

SLANGHASPELWAGEN

Art. Nr.: 20328

Gebruiksaanwijzing



Bewaar deze handleiding voor toekomstig gebruik.

Let op: lees, begrijp en volg alle instructies en waarschuwingen alvorens de haspel in gebruik te nemen of te monteren.

BELANGRIJKE VEILIGHEIDSINSTRUCTIES

Let op: deze veiligheidsinstructies en waarschuwingen zijn niet bedoeld om elke mogelijke situatie te voorzien. Ze zijn bedoeld als een algemene richtlijn. Zoals bij alle producten zijn gezond verstand en waakzaamheid geboden bij het gebruik en de montage.

1. Lees de volledige gebruiksaanwijzing aandachtig door alvorens deze haspel te monteren of te gebruiken.
2. Belast de slanghaspel niet boven 68 kg
3. Laat kinderen niet spelen in of rond de slanghaspel
4. Gebruik de slanghaspel niet als een onderdeel beschadigd is, gebroken of verkeerd geplaatst, totdat het desbetreffende onderdeel is
5. Gebruik de machine niet op of rol het niet over objecten die schade aan de luchtbanden of buizen kunnen veroorzaken
6. Blaas de banden op tot maximaal 30psi
7. Gebruik alleen een handpomp om de banden op te pompen
8. Bewaar deze instructies voor toekomstig gebruik.

VOORBEREIDING

Geschatte montagetijd: 30 minuten

Belangrijk: voor de montage zijn mogelijk twee volwassenen nodig.

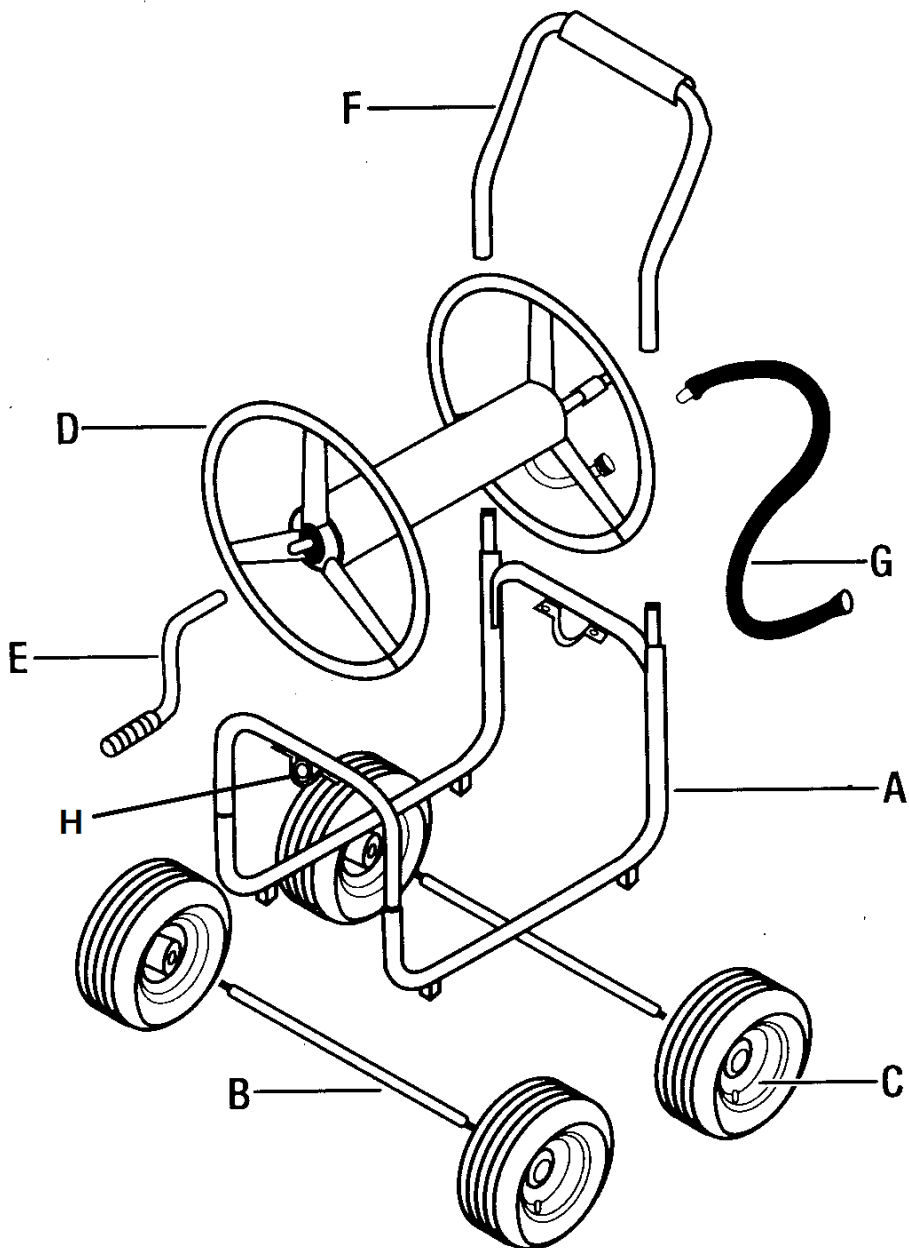
Haal alle onderdelen en bouwelementen uit de doos. Vergelijk de onderdelen en hoeveelheden met de lijst met onderdelen en bouwelementen.

Benodigd gereedschap voor de montage:



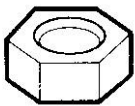





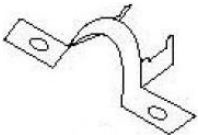
- Verstelbare moersleutel of dopsleutel en 7/16 inch (11 mm) houder
- Schroevendraaier
- Tang

Onderdelenlijst

Onderdeelnr.	Beschrijving	Hoeveelheid
A	Frame	1
B	Assen	2
C	Wielen	4
D	Slanghaspel	1
E	Slinger	1
F	Greep	1
G	Hoofdslang	1
H	Naaf	1

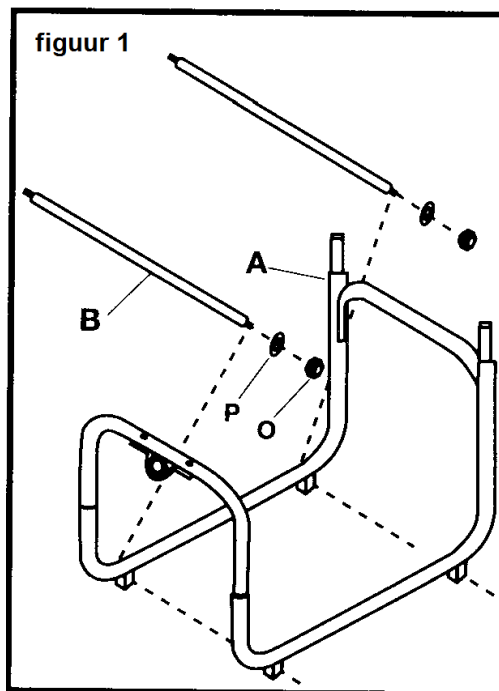


LIJST BOUWELEMENTEN

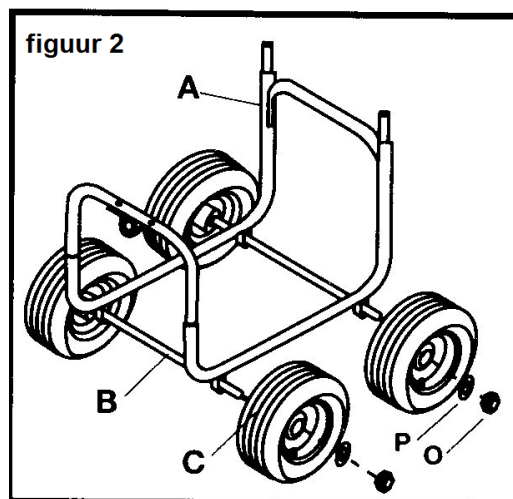
Onderdeelnr.	Foto	Beschrijving	Hoeveelheid
I		Draagbout 6 X 33 mm	6
K		Bout, 6 x 26 mm	2
O		Borgmoer, 12 mm	4
T		Platte ring, 12 mm	4
Q		Borgmoer, 6 mm	7
R		Platte ring, 6 mm	3
S		Dopmoer, 6 mm	1
T		Rubberen ring (inclusief 1 reserve rubberen ring)	2
N		U-beugel	1

MONTAGE-INSTRUCTIE

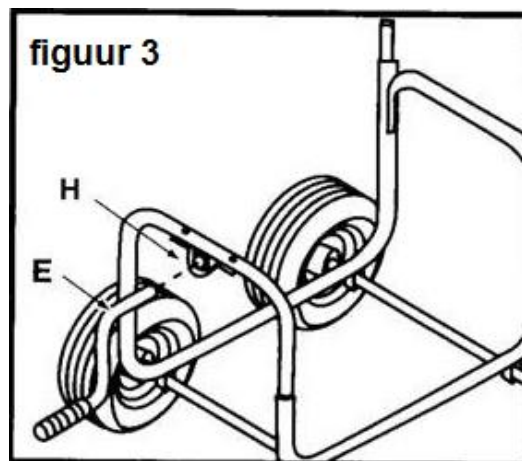
1. (Zie figuur 1) Verwijder en bewaar borgmoer (O) en platte ring (P) van as (B). Zet frame (A) rechtop en schuif elke as (B) door beide uiteinden van het frame (A).



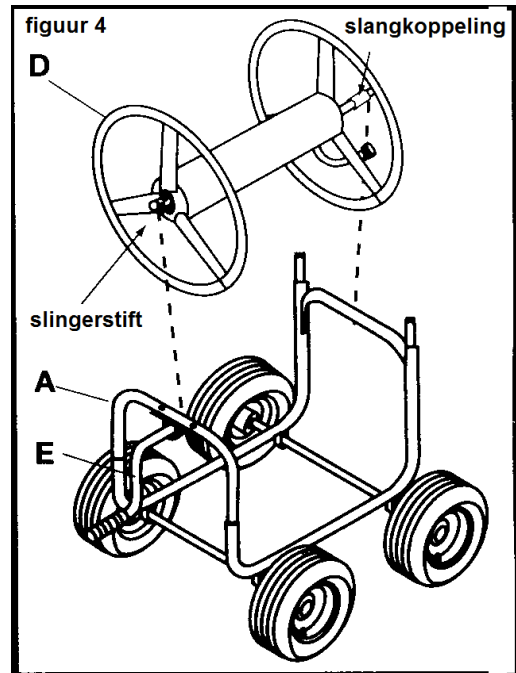
2. (Zie figuur 2) Schuif wielen (C) op uiteinden van elke as (B) met de wielventielen naar buiten gericht. Bevestig iedere wiel aan de as met behulp van platte ringen (P) en borgmoeren (O). Niet te strak aandraaien.



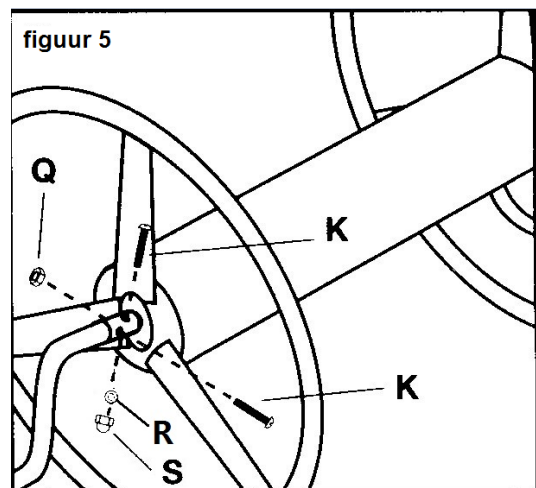
3. (Zie figuur 3) Steek het uiteinde van de slinger (E) door de naaf (H) van het frame (A).



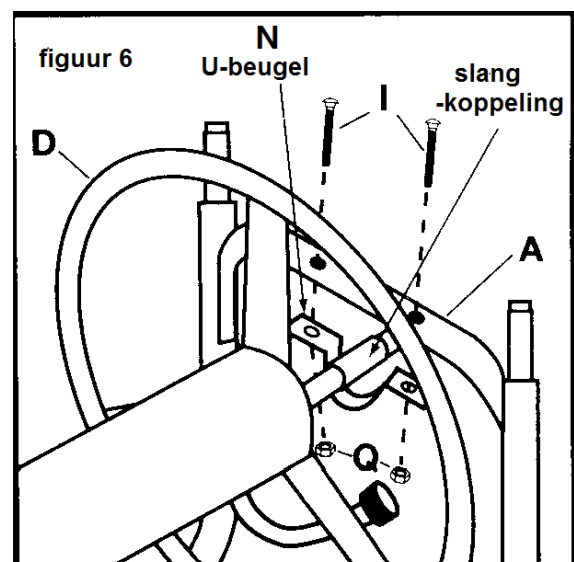
4. (Zie figuur 4) Plaats slanghaspel (D) in het frame (A) Zet de slangkoppeling op het frame. Steek het einde van de slingerstift van de slanghaspel (D) in de slinger (E). Lijn de montagegaten van de slinger (E) uit met de gaten van de slingerstift.



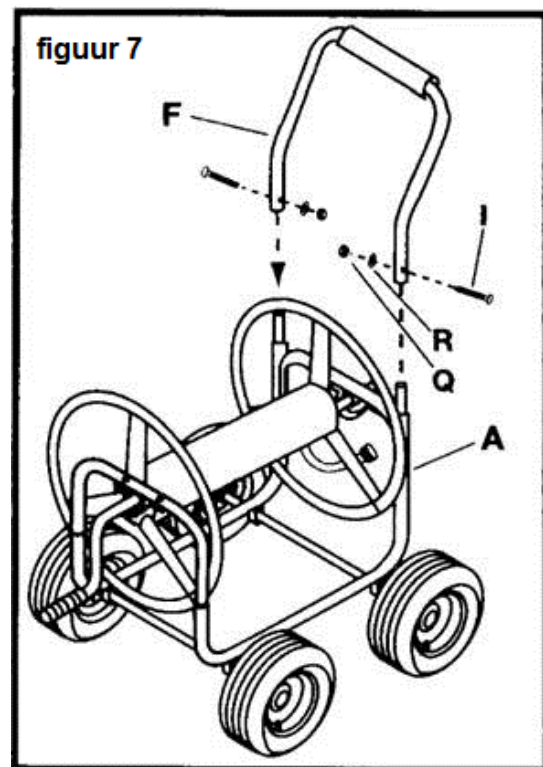
5. (Zie figuur 5) Plaats de bout (K) door het gat van de slingerpen en het gat van de slinger, en zet een beetje vast met de borgmoer (Q). Steek de bout (K) via het externe gat van de slingerpen en het gat van de slingergreep en zet vast met de platte ringen (R) en dopmoer (S). Draai alle bevestigingsmiddelen goed vast.



6. (Zie figuur 6) Bevestig slangkoppelingseinde van slanghaspel aan het frame (A) met U-beugel (N). Bevestig U-beugel (N) aan het frame met draagbouten (I) en borgmoeren (Q). Zet ze stevig vast.

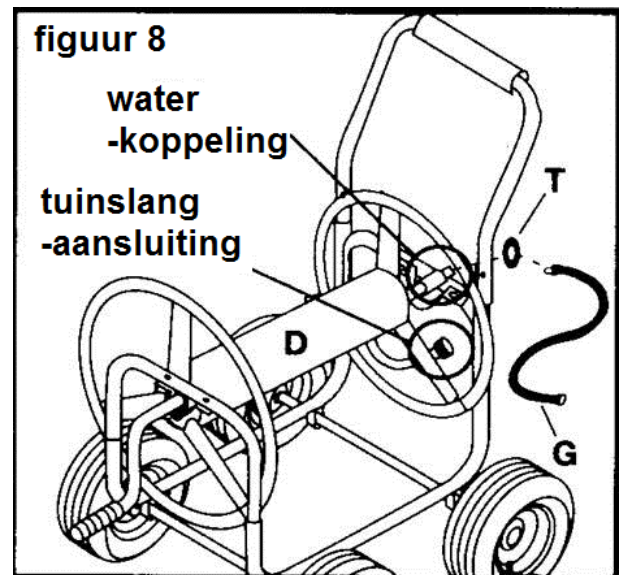


7. (Zie figuur 7) Plaats greep (F) op verticale standers van het frame (A). Lijn montagegaten uit. Schuif bout (I) door de bevestigingsgaten en plaats de platte ring (R) op de bout. Bevestig greep (F) met behulp van de borgmoer (Q)



8. (Zie figuur 8) Schuif de rubberen ring (T) in vrouwelijke aansluiting op haspeltrommel (D). Bevestig een uiteinde van hoofdslang (G) op waterkoppeling op trommel slanghaspel (D). Sluit het andere uiteinde van de hoofdslang (G) aan op de watertoevoer. Bevestig tuinslang op geschroefde tuinslangaansluiting en wind tuinslang om slanghaspel (D).

OPMERKING: De slanghaspel kan tot 91 m tuinslang van 5/8" aan (tuinslang niet inbegrepen)



ZORG EN ONDERHOUD

- Controleer regelmatig de bandenspanning.
- Indien nodig oppompen. Niet te veel oppompen.
- Controleer regelmatig de bouten om zeker te zijn dat ze veilig zijn.
- De bouten niet te vast aandraaien.
- Afdekken of binnen opslaan wanneer de machine niet in gebruik is.

AFVALVERWIJDERING:

De verpakking is recyclebaar. De verpakking daarom niet bij het huishoudelijk afval doen, maar milieuvriendelijk afvoeren.

Eurotops Versand GmbH
Elisabeth-Selbert-Straße 3
40764 Langenfeld, Duitsland



Voor technische informatie, kunt u bellen of mailen
in Nederland tel.: 026 37 36 333 of info@eurotops.nl

Een eventuele teruggave van de producten dient te worden gericht aan het retouradres vermeld op uw factuur.

De inhoud van deze gebruiksaanwijzing reflecteert de stand der techniek bij het ter perse gaan. Eventuele wijzigingen in technologie en uitvoering van de apparatuur voorbehouden.

© 17.09.2013