



DE Gebrauchsanweisung

Art-Nr. 90304

Vielen Dank, dass Sie sich für dieses Produkt entschieden haben.

Das Produkt dient dazu, Vögel mit Raubvogelstimmen oder mit Ultraschallsignalen zu vertreiben und aus menschlichen Lebensräumen fernzuhalten. Hierbei ist es Ziel das Tier ohne Einsatz von Gift oder Fallen auf tierfreundliche Weise zu verschrecken bzw. werden den Tieren andere Orte angenehmer erscheinen.

1. Lieferumfang

- X4LIFE elektronische Vogelscheuche EVS 7831
- Bedienungsanleitung

Batterien, Befestigungsschrauben und Dübel sind nicht im Lieferumfang enthalten.

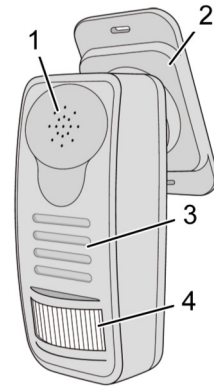
2. Technische Daten

- **Ultraschallfrequenz:** 20 bis 40 kHz
- **Ultraschallemission:** (Abstand 0 bis 30 cm) 70 dBA
- **Schallpegel:** Vogellaute (Abstand 0 bis 30 cm) 105 dBA
- **Wirkungsradius Bewegungssensor:** 8 m 110°
- **Betriebstemperatur:** +0 bis +50 °C
- **Betriebsspannung:** 400 mA - 4,5 V
- **Stromversorgung:** Batterien 3 x 1,5 V/D/Mono (nicht im Lieferumfang)
- **Laufzeit pro Batteriesatz:** 4 bis 6 Monate
- **Schutzart:** IP 44 spritzwassergeschützt
- **Abmaße (H x B x T):** 26,7 x 12,7 x 10,2 cm, Gewicht 512 g

3. Funktionsweise

Das Produkt vertreibt je nach eingestellter Funktionsweise Vögel durch das Erzeugen von Ultraschall oder Raubvogellauten. Registriert der Bewegungssensor eine Bewegung, wird entweder über den Ultraschallerzeuger für 20 Sekunden ein Ultraschallsignal erzeugt, oder es werden über den Lautsprecher Raubvogellaute für eine Minute ausgegeben. Das Produkt ist batterie-

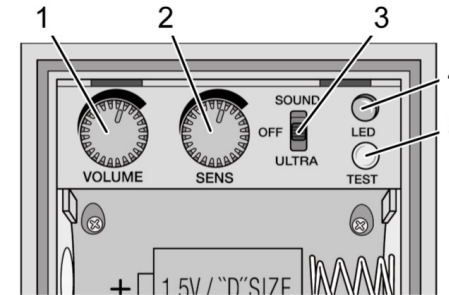
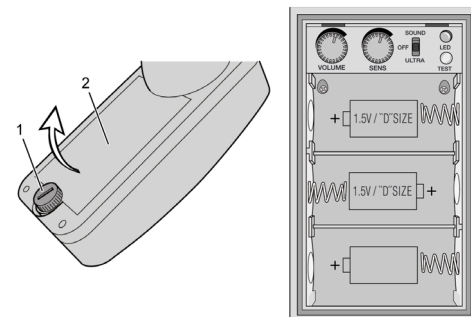
betrieben (Batterien sind nicht im Lieferumfang enthalten). Mit der Wandhalterung kann das Produkt an beliebigen Stellen am Haus und im Garten angebracht werden. Die optimale Montagehöhe ist 1 – 2 Meter bzw. in Richtung der zu vertreibenden Vögel.



1. Ultraschallerzeuger
2. Wandhalterung
3. Lautsprecher
4. Bewegungssensor

4. Batteriewechsel

Lösen Sie mit der Hand die Rändelschraube (1) unterhalb des Batteriefachs (2) an der Rückseite des Gehäuses. Nehmen Sie die Batteriefach-Abdeckung in Pfeilrichtung ab. Legen Sie die 3 Mono-Batterien entsprechend der Polung ein.



5. Funktionen

- 1. VOLUME Lautstärkeregler:**
Zum Verändern der Lautstärke
- 2. SENS Empfindlichkeitsregler:**
Zum Verändern der Auslöseempfindlichkeit des Bewegungssensors
- 3. Funktionsschalter:**
 - **SOUND:**
Regler nach Oben um Vogellaute einzustellen
 - **OFF:**
Regler auf die mittlere Position, um das Produkt auszuschalten.
 - **ULTRA:**
Regler auf die untere Position, um auf Ultraschall zu schalten.
- 4. LED:**
Leuchtet kurz auf, wenn der Ultraschalltester gedrückt wurde.
- 5. TEST Ultraschalltester:**
Zum Testen der Funktionalität bei „Ultraschall“, die LED leuchtet auf wenn das Gerät funktionsfähig ist. Sollte die LED nicht leuchten prüfen Sie zunächst die eingelegten Batterien, ob diese ggf. falsch eingelegt wurden oder entladen sind.



Elektro- und Elektronikgeräte dürfen nicht in den Hausmüll!

Dieses Produkt darf am Ende seiner Lebensdauer nicht über den normalen Haushaltsabfall entsorgt werden, sondern muss an einem Sammelpunkt für das Recycling von elektrischen und elektronischen Geräten abgegeben werden. Das Symbol auf dem Produkt, der Gebrauchsanweisung oder der Verpackung weist darauf hin. Die Werkstoffe sind gemäß ihrer Kennzeichnung wieder verwertbar. Mit der Wiederverwendung, der stofflichen Verwertung oder anderen Formen der Verwertung von Altgeräten leisten Sie einen wichtigen Beitrag zum Schutze unserer Umwelt. Bitte erfragen Sie bei der Gemeindeverwaltung die zuständige Entsorgungsstelle.



Batterien und Akkus dürfen nicht in den Hausmüll!

Jeder Verbraucher ist gesetzlich verpflichtet, alle Batterien und Akkus, egal ob sie Schadstoffe* enthalten oder nicht, bei einer Sammelstelle seines Stadtteils / seiner Gemeinde oder im Handel abzugeben, damit sie einer umweltschonenden Entsorgung zugeführt werden können. Batterien und Akkus bitte nur in entladenerm Zustand abgeben!

*) gekennzeichnet mit: Cd = Cadmium
Pb = Blei
Hg = Quecksilber

ELECTRONIC SCARECROW



Status: 02/14

X4-LIFE

GB Manual

Item no. 90304

Thank you for choosing this product.

This product is used to drive off birds with the birdcalls of predatory birds or with ultrasonic signals and keep them away from human habitats. The aim is to drive off birds in an animal-friendly manner without using poison or traps and lead them to other locations that appear to be more pleasant.

1. Delivery contents

- X4-LIFE electronic scarecrow EVS 7831
- user manual

Batteries, fixing screws, and dowels are not included in the delivery.

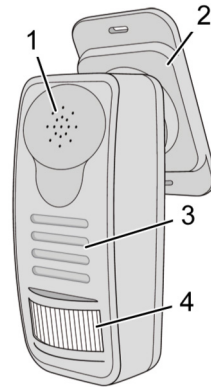
2. Technical specifications

- **Ultrasonic frequency:** from 20 to 40 kHz
- **Ultrasound emission (distance from 0 to 30 cm):** 70 dB
- **Sound level of bird calls (distance from 0 to 30 cm):** 105 dB
- **Effective radius of motion sensor:** 8 m 110 °
- **Operating temperature:** from 0 to 50°C.
- **Operating voltage:** 400 mA - 4.5V
- **Power supply:** Batteries 3 × 1.5 V/D/Mono (not included)
- **Runtime per set of batteries:** 4 to 6 months
- **Degree of protection:** IP 44 splash proof
- **Dimensions (H × W × D):** 26.7 × 12.7 × 10.2 cm, weight 512 g

3. Operation

Depending on the mode of operation, the product drives off birds by producing ultrasonic signals or the calls of birds of prey. If the movement sensor detects a movement, an ultrasonic signal will be produced for 20 seconds, or the call of a bird of prey will be emitted from the loudspeaker for 1 minute. The product is battery operated (batteries not included). With the

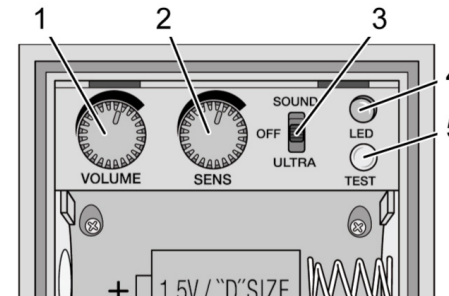
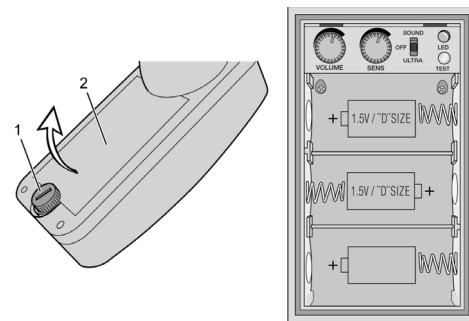
wall bracket, the product can be mounted anywhere in the home or garden. The optimum height is 1 - 2 metres in the direction of the birds to be driven off.



1. Ultrasonic signal generator
2. Wall bracket
3. Loudspeaker
4. Motion sensor

4. Changing the battery

Loosen the thumbscrew (1) below the battery compartment (2) on the back of the housing. Remove the cover of the battery compartment in the direction of the arrow. Insert the three mono batteries in the correct polarity.



5. Functions

1. **VOLUME control:** to adjust the volume
2. **SENSITIVITY control:** to adjust the motion sensor's trigger sensitivity
3. **Function switches:**
 - **SOUND:** control on top to adjust bird sounds
 - **OFF:** control in the middle position to turn off the product.
 - **ULTRA:** control in the lower position to switch on the ultrasound.
4. **LED:** Lights up for a moment while pressing the ultrasonic signal tester
5. **TEST ultrasonic signal:** to test the functionality in „ultrasound“, the LED lights up when the device is functional. If the LED does not light up, check to see if the batteries have been correctly inserted and are not depleted.



Environmental protection notice

At the end of its life span this product may not be disposed as normal household waste but must be disposed of at a collecting place for recycling of electrical and electronic equipment. The icon on the product, in the manual, or on the packing points to this fact. The materials are recyclable according to their labelling. Through reusing, material recycling, or other forms of utilisation of old devices you make an important contribution to the protection of the environment. Please ask the local administration for the responsible waste disposal centre.



Do not throw batteries and rechargeable batteries into household waste!

Consumers are legally obligated to return used and rechargeable batteries, whether they contain harmful substances* or not, to designated recycling areas, disposal sites, or stores where batteries/rechargeable batteries can be bought. By doing so, you are fulfilling all legal battery recycling and disposal obligations and are contributing to a better environment. Make sure batteries are completely discharged before disposing!

*) marked with Cd = cadmium
Hg = mercuric
Pb = lead

ÉPOUVANTAIL ÉLECTRONIQUE



Mise à jour: 02/14

X4-LIFE

FR Instructions

N° d'article 90304

Nous vous remercions d'avoir choisi ce produit. Ce produit sert à faire fuir les oiseaux grâce à des cris de rapaces ou des signaux ultrasonores afin de les éloigner des habitats humains. Le but est ici, dans le respect de l'animal, de le faire fuir sans utiliser ni poison ni piège, ou plutôt de lui montrer que d'autres endroits lui sont plus agréables.

1. Éléments fournis:

- Épouvantail électronique X4-LIFE EVS 7831
- Notice d'utilisation

Les piles, vis de fixation et chevilles ne sont pas fournies.

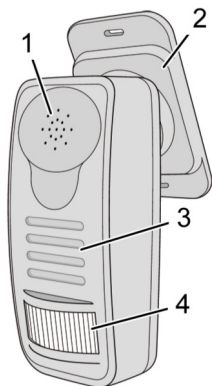
2. Caractéristiques techniques

- **Fréquence des ultrasons entre:** 20 et 40 kHz
- **Émission d'ultrasons (distance entre 0 à 30 cm):** 70 dBA
- **Niveau sonore des bruits des oiseaux (distance entre 0 et 30 cm)** 105 dBA
- **Rayon d'action du capteur de mouvement:** 8 m 110°
- **Température de service entre:** +0 et + 50 °C
- **Tension de service:** 400 mA - 4,5 V
- **Alimentation électrique:** piles 3 x 1,5 V/D/Mono (non fournies)
- **Durée de fonctionnement d'un jeu de piles entre** 4 et 6 mois
- **Indice de protection:** IP 44, protégé contre les projections d'eau
- **Dimensions (H x L x P):** 26,7 x 12,7 x 10,2 cm, poids 512 g

3. Opération

Selon le type de fonctionnement sélectionné, le produit fait fuir les oiseaux en générant des ultrasons ou des bruits de rapaces. Si le capteur repère un mouvement, le générateur d'ultrasons produit un signal ultrasonore pendant 20 secondes, ou bien un haut-par-

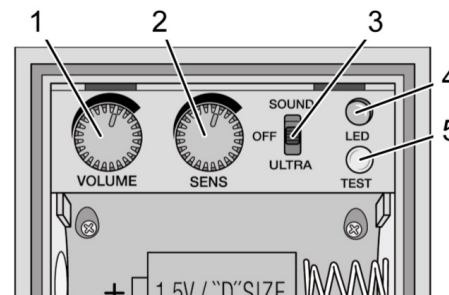
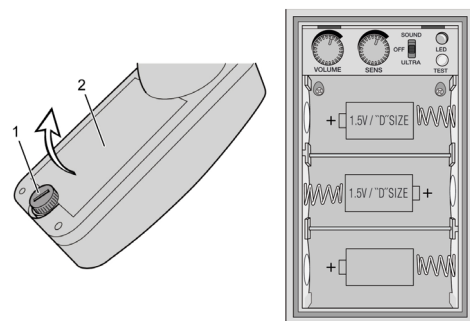
leur émet des bruits de rapaces pendant une minute. Le produit fonctionne avec des piles (les piles ne sont pas fournies). Le système de fixation au mur permet d'installer le produit où vous le souhaitez, que ce soit sur la maison ou dans le jardin. La hauteur de montage optimale est de 1 - 2 mètres ou en direction des oiseaux à faire fuir.



1. Générateur d'ultrasons
2. Système de fixation au mur
3. Haut-parleur
4. Capteur de mouvement

4. Remplacement des piles

À l'arrière du boîtier, desserrez manuellement la vis moletée (1) située au-dessous du compartiment à piles (2). Retirez le couvercle du compartiment à piles en suivant le sens de la flèche. Placez les 3 piles Mono en respectant la polarité indiquée.



w5. Fonctions

- 1. VOLUME Réglage du volume:**
permet de modifier le volume
- 2. SENS Réglage de la sensibilité:**
permet de modifier la sensibilité de déclenchement du capteur de mouvement
- 3. Commutateur de fonction**
 - **SOUND:**
interrupteur vers le haut pour régler les bruits d'oiseaux
 - **OFF:**
interrupteur au milieu pour désactiver le produit
 - **ULTRA:**
interrupteur vers le bas pour activer les ultrasons
- 4. LED**
- 5. TEST Testeur d'ultrasons:**
permet de tester la fonction « Ultrasons », la LED s'allume lorsque l'appareil est opérationnel. Si la LED ne s'allume pas, commencez par vérifier que les piles n'ont pas été disposées à l'envers ou qu'elles ne sont pas déchargées.



Consigne sur la protection de l'environnement

Ce produit ne doit pas être jeté dans vos ordures ménagères lorsqu'il parvient en fin vie, mais doit être déposé dans un centre de collecte pour le recyclage d'appareils électriques et électroniques. Le symbole indiqué sur le produit, dans le mode d'emploi ou sur l'emballage le signale. Les matériaux sont réutilisables selon leurs caractéristiques. Grâce au recyclage, à la réutilisation matérielle ou toute autre forme de recyclage, vous contribuez considérablement à la protection de notre environnement. Veuillez vous informer auprès de votre municipalité pour connaître le centre de collecte compétent.



N'éliminez pas de batteries et de chargeurs d'accus au chat domestique!

La loi oblige chaque consommateur de se dessaisir de toutes les batteries ou tous les chargeurs d'accus au centre de rassemblement dans sa commune/ son quartier ou dans le commerce pour qu'un traitement écologique des déchets soit garanti. Éliminez les batteries et les chargeurs d'accus seulement déchargés.

*) marqué avec Cd=cadmium
Hg=mercure
Pb=plomb



NL Instructies

Art.nr. 90304

Hartelijk dank dat u voor dit product gekozen heeft. Het product dient ervoor om vogels met roofvogelgeluiden of met ultrasoon geluid te verdrijven en ver te houden van ruimten waar mensen leven. Hierbij is het doel het dier zonder inzet van gif of vallen op diervriendelijke wijze zo te verjagen dat andere verblijfplaatsen voor de dieren aangenamer zullen lijken.

1. Ingebepen:

- X4-LIFE elektronische vogelverschrikker EVS 7831
- gebruiksaanwijzing

Batterijen, bevestigingsschroeven en pluggen zijn niet inbegrepen

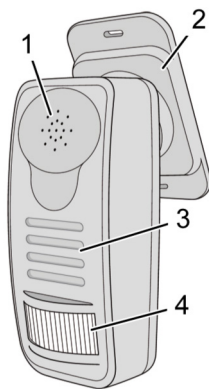
2. Technische gegevens

- **frequentie ultrasonische geluid:** 20 tot 40 kHz
- **ultrasonische geluidsemissie (afstand 0 tot 30 cm):** 70 dBA
- **geluidsterkte vogelgeluid (afstand 0 tot 30 cm):** 105 dBA
- **werkingsstraal bewegingssensor:** 8 m 110°
- **bedrijfstemperatuur:** +0 bis + 50 °C
- **voedingsspanning:** 400 mA - 4,5 V
- **stroomvoorziening:** batterijen 3 x 1,5 V/D/Mono (niet inbegrepen)
- **levensduur per batterijpak:** 4 tot 6 maanden
- **beschermingsgraad:** IP 44 spatwaterdicht
- **afmeting:** hoogte 26,7 cm, breedte 12,7 cm, diepte 10,2 cm, gewicht 512 g

3. Operatie

Het product verdrijft vogels - afhankelijk van de instelling - door het produceren van ultrasoon geluid of roofvogelgeluiden. Registreert de bewegingssensor een beweging, dan wordt of door de ultrasonische trillingsgenerator gedurende 20 seconden een ultrasoon geluid geproduceerd, of worden er gedurende 1 minuut door een luidspreker roofvogelgeluiden voortgebracht.

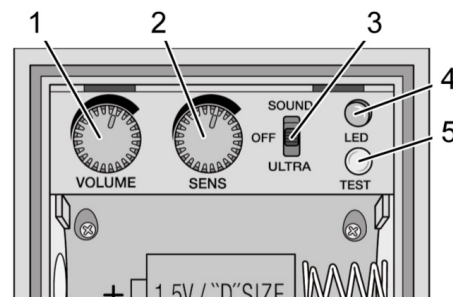
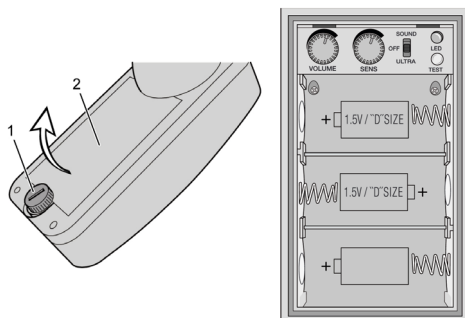
Het product werkt op batterijen (Batterijen zijn niet inbegrepen). Met de wandhouder kan het product op een gewenste plaats in huis of tuin worden aangebracht. De optimale montagehoogte is 1 - 2 meter of ergens in de buurt van de te verdrijven vogels.



1. Ultrasonische generator
2. Wandhouder
3. Luidspreker
4. Bewegingssensor

4. Batterijwissel

Verwijder met de hand de gekartelde schroef (1) onder het batterijvak (2) aan de achterzijde van het omhulsel. Verwijder de deksel van het batterijvak in de richting van de pijl. Leg de 3 batterijen overeenkomstig de richting van de polen erin.



5. Functies

- 1. VOLUME volumeregelaar:** om de geluidsterkte te veranderen
- 2. SENS gevoeligheidsregelaar:** om de gevoeligheid van de bewegingssensor te veranderen
- 3. Functieschakelaar:**
 - **SOUND:** regelaar naar boven om het vogelgeluid in te stellen;
 - **OFF:** regelaar op de middelste stand om het product uit te schakelen;
 - **ULTRA:** regelaar op de onderste stand om op het ultrasone geluid over te schakelen.
- 4. LED**
- 5. TEST Tester ultrasone geluid:** om de functionaliteit te testen bij 'Ultrasoon' licht het LED-lampje op wanneer het apparaat bedrijfsklaar is. Als het LED-lampje niet brandt, controleer dan direct de geplaatste batterijen. Deze kunnen fout zijn geplaatst of leeg zijn.



Instructie voor milieubescherming

Dit product mag aan het einde van zijn levensduur niet met normaal huishoudelijk afval worden afgevoerd. Het moet worden ingeleverd bij een inzamelpunt voor het recyclen van elektrische en elektronische apparatuur. Het symbool op het product, de gebruiksaanwijzing of de verpakking geeft dit aan. De materialen zijn in overeenstemming met hun aanduiding recyclebaar. Met het recyclen, het verwerken van materiaal of andere vormen van verwerking van oude apparaten levert u een belangrijke bijdrage aan onze milieubescherming. Raadpleeg de informatiebalie van uw gemeente voor het inzamelpunt.



Aanwijzingen voor het verwijderen van batterijen

Op batterijen zijn wettelijke regels van toepassing. Op grond daarvan moeten deze waar ze worden verkocht, bij een verzamelpunt voor afvalstoffen of een openbare verwijderaar van chemisch afval worden ingeleverd. In geen geval mogen batterijen bij het huisvuil of in de vuilniszak/container worden aangeboden. Lever batterijen ontladen bij het verzamelpunt voor oude batterijen in, en neem maatregelen tegen kortsluiting (bijvoorbeeld door de polen af te plakken).