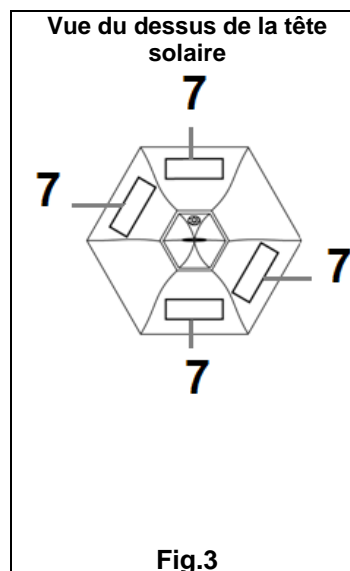
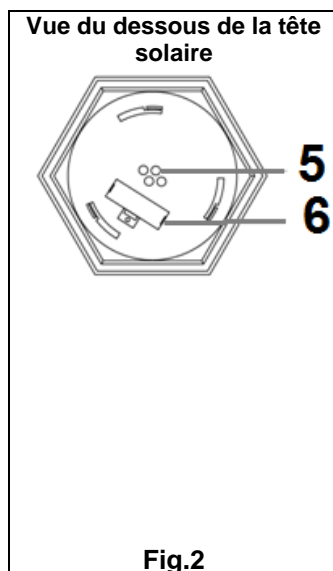
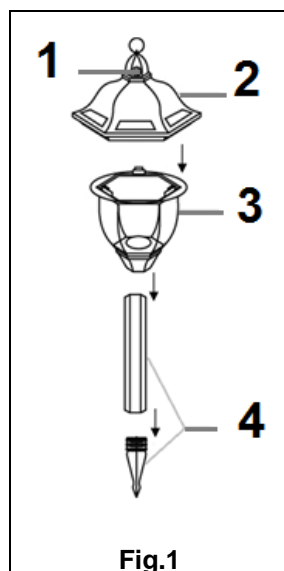


Veillez lire la notice avant d'utiliser le produit et la conserver pour référence ultérieure.

AVANT UTILISATION, VEUILLEZ RETIRER LA LANGUETTE EN PAPIER DU COMPARTIMENT A PILES (VOIR PARTIE E POUR LA PROCÉDURE POUR AVOIR ACCES AU COMPARTIMENT A PILES).

A) DESCRIPTION DE LA LANTERNE SOLAIRE DE JARDIN



1. Détecteur
2. Tête solaire
3. Abat-jour
4. Piquet
5. LEDs (x4)
6. Compartiment à piles
7. Capteurs solaires (x4)

B) CHOIX DE L'EMPLACEMENT IDÉAL

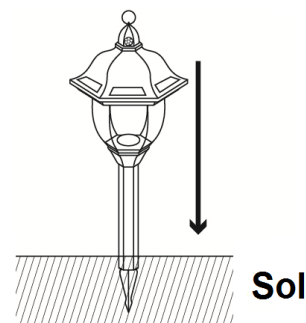
Les lampes solaires sont idéales pour l'éclairage des jardins et des pelouses, la nuit.

Choisissez un emplacement extérieur exposé en plein soleil de sorte que le panneau solaire reçoive au minimum 8 heures de rayons de soleil par jour. Si la lampe est positionnée dans un endroit ombragé, la charge peut ne pas être suffisante et la durée de l'éclairage sera plus courte la nuit.

L'emplacement ne doit pas comporter de sources de lumière trop puissantes telles que les lampadaires publics qui risquent de provoquer une extinction automatique de la lampe.

NOTE: La pile a été préalablement chargée par le constructeur. Si la luminosité des LEDs est faible, il se peut que la charge électrique ait baissé au moment de sa livraison. Rechargez la pile pendant une journée entière pour obtenir de meilleures performances.

Temps de chargement : environ 8 à 10 heures.



C) COMMENT FONCTIONNE VOTRE LANTERNE DE JARDIN SOLAIRE?

La lanterne solaire est dotée de 4 LEDs (3 LEDs blanches + 1 LED jaune). Elle dispose de 2 fonctions qui sont les suivantes:

- **Fonction veilleuse:** La LED jaune s'allume au crépuscule, reste allumée en permanence dans l'obscurité et s'éteint à l'aube.

NOTE:

- Pendant la journée, les capteurs solaires de la lanterne convertissent l'énergie solaire en énergie électrique pour recharger la pile. La nuit ou lorsque la lumière ambiante baisse, la veilleuse (lumière jaune) s'allume automatiquement grâce à l'énergie emmagasinée pendant la journée.
- La durée de l'éclairage dépend de votre situation géographique, des conditions météorologiques et de la quantité de lumière naturelle disponible.

- **Fonction éclairage:** Le détecteur s'active automatiquement au crépuscule. La nuit, quand il détecte un mouvement dans les 5 mètres environ, les 3 LED blanches s'allument. Elles s'éteignent automatiquement 15-18 secondes environ après que les gens partent.

Remarque:

Si la lanterne solaire ne fonctionne pas, surtout après l'avoir manipulé, veuillez ouvrir le compartiment à piles pour vérifier que les piles sont bien insérées.

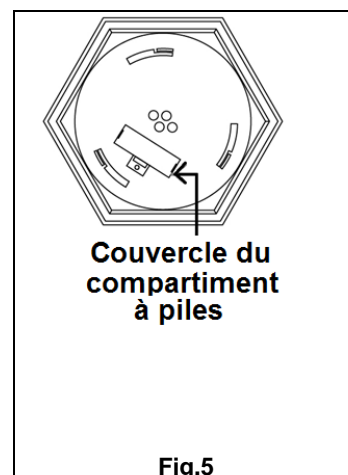
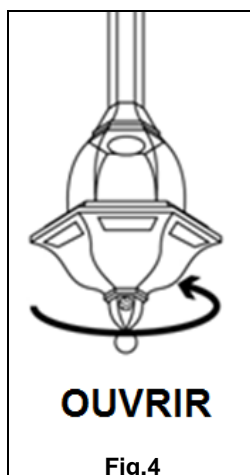
D) CARACTÉRISTIQUES TECHNIQUES

Pile rechargeable:	1 pile rechargeable AA NI-MH, 1.2V, 800mA
Durée de charge de la pile:	8~10 h (énergie solaire)
Autonomie:	8 heures
Panneau solaire:	Silicium monocristallin: 4x0.5V 80mA
Source d'énergie	Soleil

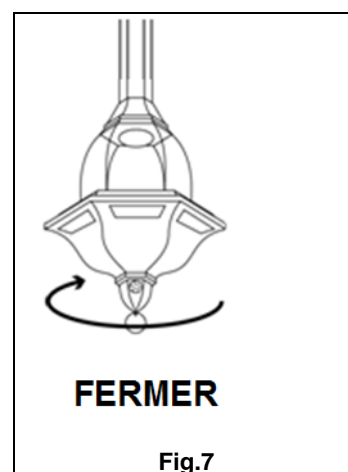
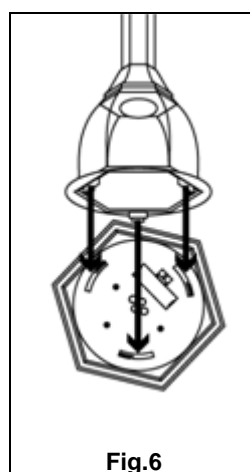
E) REMPLACEMENT DES PILES

Si la lumière devient plus faible après une longue période d'utilisation de la lanterne solaire, il est possible que la pile ait dépassé sa durée de vie utile. Elle doit être remplacée. Voir ci-dessous pour la procédure:

1. Retourner la lanterne solaire vers le bas. Ensuite, tourner l'abat-jour dans le sens inverse des aiguilles d'une montre pour ouvrir la lampe (Fig.4).
2. Sous la tête solaire, enlever le couvercle du compartiment à piles pour remplacer la pile rechargeable usagée par une neuve (type de pile: 1 pile rechargeable AA NI-MH, 1.2V, 800mA). Remplacez le couvercle et refermer.



3. Pour refermer la tête solaire, positionner les tenons de l'abat-jour au niveau des encoches noires de la tête solaire (chaque tenon doit être placé à côté de l'orifice de chaque encoche) (fig.6).
4. Tourner l'abat-jour dans le sens des aiguilles d'une montre pour verrouiller la tête.
5. Ensuite retourner la lampe dans la position initiale.



F) PRÉCAUTIONS ET MAINTENANCE

- **NE PAS** toucher la surface des capteurs solaires.
- **NE JAMAIS** tenter de démonter ou réparer la tête solaire ou les capteurs solaires vous-même. Veuillez vous rendre chez un électricien qualifié ou un spécialiste.
- Tenir hors de portée des enfants.
- La surface des capteurs solaires doit être propre. La présence de poussière réduit l'efficacité du rechargement. Afin d'éviter l'accumulation de débris, nettoyer régulièrement la surface à l'aide d'un chiffon doux et non pelucheux.

Note: Ne pas utiliser de produits chimiques ou d'abrasifs pour nettoyer les capteurs solaires.

- Si vous ne vous servez pas de la lampe, rangez-la dans un endroit frais et sec.
- Vous pouvez vérifier le fonctionnement des lampes en recouvrant complètement la surface supérieure du panneau solaire afin d'activer le capteur de lumière.
- Dans des conditions climatiques extrêmes tels que des rafales de vent, de fortes chutes de neige, des températures très basses ou de fortes pluies, la lanterne solaire doit être rentrée à l'intérieur pour éviter que les composants électroniques ne soient endommagés ou que de l'eau ne s'infilte à l'intérieur.

ATTENTION : Vous ne devez pas vous débarrasser de cet appareil avec vos déchets ménagers. Un système de collecte sélective pour ce type de produit est mis en place par les communes, vous devez vous renseigner auprès de votre mairie afin d'en connaître les emplacements. En effet, les produits électriques et électroniques contiennent des substances dangereuses qui ont des effets néfastes sur l'environnement ou la santé humaine et doivent être recyclés.



Ce symbole indique que les équipements électriques et électroniques font l'objet d'une collecte sélective, il représente une poubelle sur roues barrée d'une croix.



Commercialisé par EUROTOPS VERSAND GMBH D-40764 LANGENFELD - Allemagne