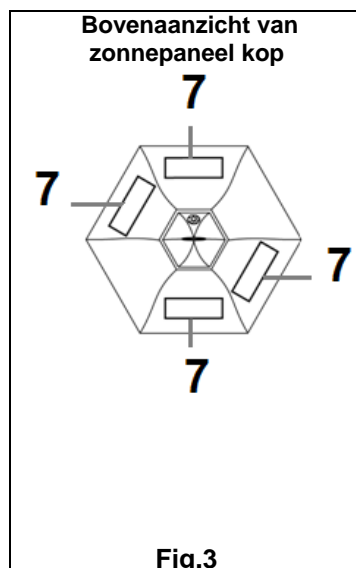
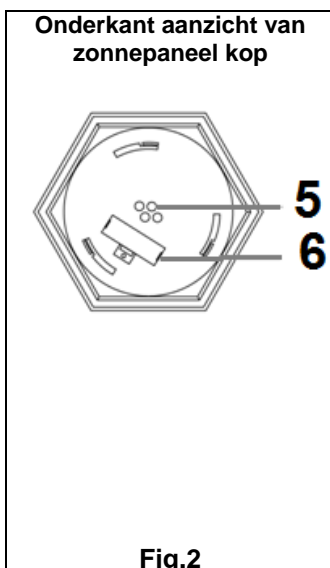
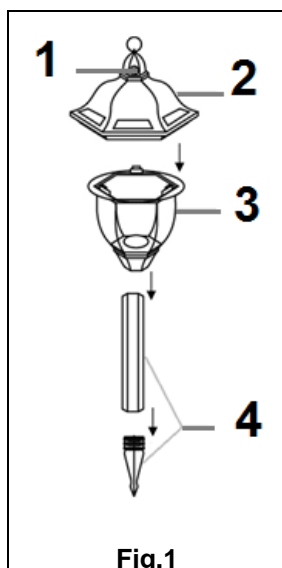


P432x2/ XLTD249D ZONNEPANEEL LANTAARN TUIN (x2)

Lees alstublieft de voorwaarden alvorens het gebruik van deze dienst, en bewaar deze voorwaarden zorgvuldig voor later gebruik.

VOOR GEBRUIK, TREK ALSTUBLIEFT AAN HET PAPIEREN TAB VAN HET BATTERIJ COMPARTIMENT (ZIE DEEL E VOR DE PROCEDURE OM TOEGANG TE KRIJGEN TOT HET BATTERIJ COMPARTIMENT).

A) OMSCHRIJVING VAN DE ZONNEPANEEL LANTAARN TUIN

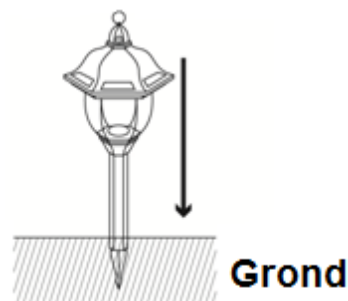


1. Sensor
2. Solar kop
3. Lampenkap
4. Staak
5. LEDs (x4)
6. Batterij compartiment
7. Zonnepanelen (x4)

B) KIEZEN VAN EEN IDEALE LOKATIE

Solar licht is ideaal voor het verlichten van tuinen en grasvelden gedurende de avond en nacht. Kies een buiten lokatie met volledig, direct zonlicht waar het zonnepaneel elke dag ten minste 8 uur zonlicht kan ontvangen. Let alstublieft op dat als het product in een schaduwrijke omgeving is geplaatst met weinig zonlicht, het waarschijnlijk niet genoeg energie oplaad, wat inhoudt dat de licht tijd korter is in de avond.

De gekozen lokatie dient ook niet dichtbij sterke licht bronnen te zijn, zoals straatlantaarns, welke ervoor kunnen zorgen dat het licht automatisch uitgaat.



Let op: De batterij is reeds opgeladen door de fabrikant. Indien het output licht zwak is, kan het electronische niveau misschien verminderd zijn wanneer je de lamp ontvangt. Laadt deze alstublieft gedurende een gehele dag op om een maximale uitvoering te krijgen.

Oplaad tijd is ongeveer 8-10 uur.

C) HOE WERKT DE ZONNEPANEEL LANTAARN TUIN?

De zonnepaneel lantaarn tuin heeft 4 LED peertjes (3 witte LEDs + 1 gele LED) geeft 2 licht functies als volgt:

- Nachtlamp functie: De gele LED gaat aan bij zonsondergang en blijft permanent aan in het donker en gaat af tijdens de zonsopgang.

LET OP:

- Gedurende de dag converteren de zonnepanelen naar de oplaadbare batterij. S'nachts of wanneer het donker wordt, zal het nacht lampje (gele LED) automatisch aan gaan om de licht energie die gedurende de dag is opgevangen los te laten.
- De duratie van illuminatie van licht is afhankelijk van je geographische lokatie, weer omstandigheden en jaar getijden licht aanwezigheid.

- Licht functie: De sensor is automatisch geactiveerd. S'nachts, wanneer het beweging opmerkt binnen 5 meter, gaan de 3 witte LEDs aan. Deze gaan automatisch uit, ongeveer 15-18 seconden nadat mensen weggaan.

Let Op:

Als de eenheid niet functioneert, vooral nadat u het heeft behandeld, maak het open om er zeker van te zijn dat de batterijen veilig in het batterijcompartiment vast zitten.

D) TECHNISCHE CHARACTERISTIEKEN

| | |
|-------------------------------|---|
| Batterij (oplaadbaar): | 1x oplaadbare batterij AA NI-MH, 1.2V, 800mA |
| Batterij Oplaad Tijd: | 8~10 h (Zonne energie) |
| Autonomie: | 8 uur |
| zonnepaneel: | Monocrystalline Silikoon: 4x0.5V 80mAh |
| Energie bron | Zon |

E) BATTERIJ VERVANGING

In het geval dat de licht output zwakker wordt na een langere periode van gebruik van de zonnepaneel lantaarn, kan de batterij voorbij de duratie periode zijn en moet vervangen worden. Zie hieronder voor de procedure:

1. Plaats de zonnepaneel lantaarn ondersteboven. Draai de lampenkap daarna open, tegen de klik in (Fig. 4).
2. Onder de zonne kop, verwijder het deksel van het batterij compartiment om de oude oplaadbare batterij te vervangen met een nieuwe (batterij specificatie: 1 x oplaadbare AA NI-MH, 1.2V, 800mA). Plaats het deksel en sluit.

(Cover of Battery Compartment = Deksel van Batterij Compartment)

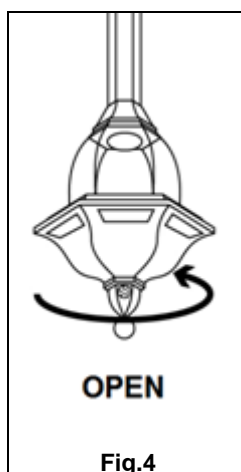


Fig.4



Fig.5

3. Om de zonne kop te sluiten, positioneer de houvast van de lampenkap naast de overeenkomstige sponningen van de zonne kop (De houvast dienen naast de gaten van de sponningen geplaatst te worden) (fig. 6).
4. Draai de lampenkap met te klok mee totdat het in plaats klikt.
5. Plaats weer rechtop.

Close = Sluiten

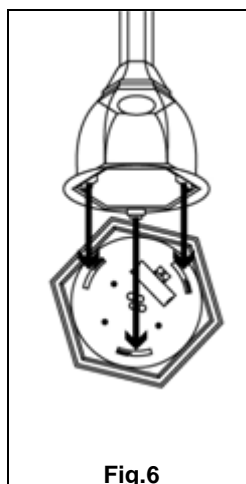


Fig.6

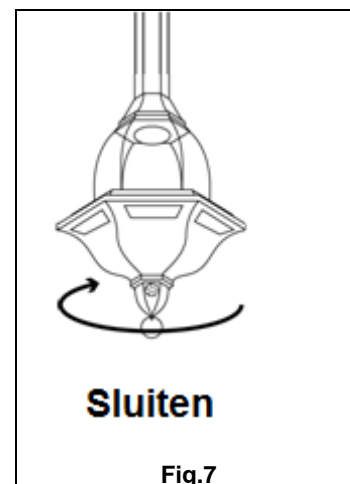


Fig.7

F) VOORZORG EN ONDERHOUD

- Raak het oppervlak van het zonnepaneel **NIET** aan.
- Probeer de bovenste sectie van de lamp of de zonnepanelen nooit zelf uit elkaar te halen of te repareren. Breng het naar een gekwalificeerde electricien of onderhouds persoon.
- Buiten bereik van kinderen bewaren.
- Het oppervlak van de zonnepanelen moeten schoon worden gehouden. Als ze stoffig zijn, zal het de efficiëntie van het opladen verminderen. Maak de oppervlakken van de unit regelmatig schoon met een zachte, vochtige, en stofvrije doek om opbouw van vuil te voorkomen.
Let op: Gebruik geen chemische of schadelijke producten op de zonnepanelen schoon te maken.
- Wanneer het niet wordt gebruikt, bewaar het op een droge, koele plek.
- In extreme weers omstandigheden zoals sterke wind, zware sneeuwval, zeer lage temperaturen of zware regen, de unit naar binnen dient te worden gebracht om ervoor te zorgen dat de elektrische componenten niet worden beschadigd of dat er water in lekt.

LET OP: U mag dit apparaat niet wegdoen met uw huishoudafval. Uw gemeente heeft een speciaal inzamelsysteem opgezet voor dit soort producten. Vraag op uw gemeentehuis waar zich de speciaal hiervoor bestemde containers bevinden. Elektrische en elektronische producten bevatten namelijk bestanddelen en stoffen die gevaarlijk kunnen



zijn voor het milieu of voor de volksgezondheid en moeten worden gerecycleerd. Dit pictogram geeft aan dat de elektrische en elektronische apparatuur speciaal moeten worden ingezameld. Het pictogram bestaat uit een doorgekruiste container op wielen.



Op de markt gebracht door EUROTIPS VERSAND GMBH D-40764 LANGENFELD - Duitsland