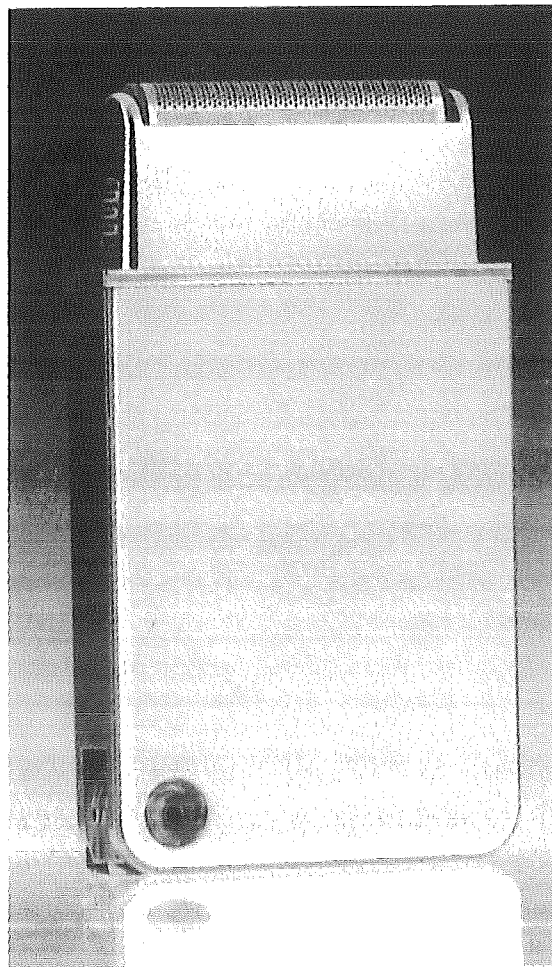


24282

COMFORT PRODUCTS

Comfortshave

Art. nr. 99227 & 99237



Handleiding oplaadbaar scheerapparaat met USB lader
Mode d'emploi réservoir rechargeable avec chargeur USB
Bedienungsanleitung Akku-Rasierer mit USB- Ladegerät
Manual rechargeable shaver with USB charger

GB) IMPORTANT NOTICE

Please read all the instructions carefully before start using the shaver.

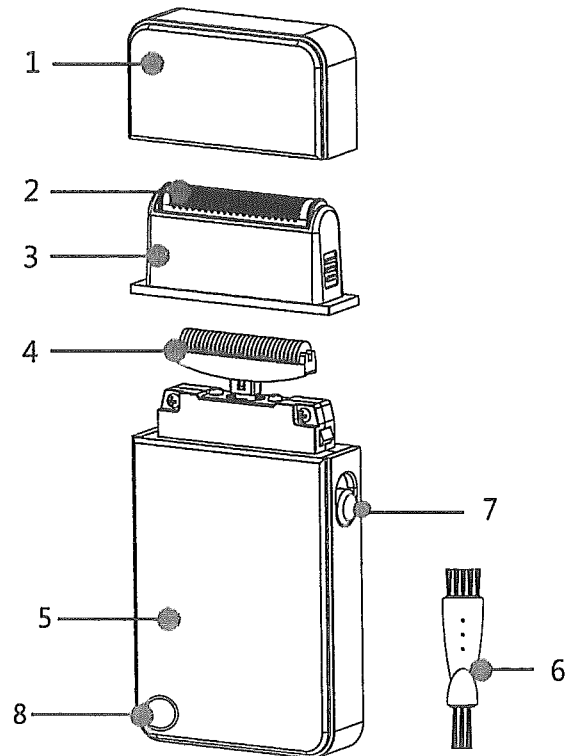
Items contained in this package : shaver, gift box, charging adapter, cleaning brush, operating instructions

Before each use, always clean your face thoroughly. This will give a better shaving performance and is more hygiene while causing less contamination to the shaver.

1. Before first using the shaver or when it has not been used for a long time, please make sure the shaver is charged properly before use.
2. Use only the charging adapter that is provided by the manufacturer.
3. Never clean the shaver with water that can cause damages to the appliance.
4. Do not unplug the charging adapter with wet hands to minimize risks of electric shock.

PARTS LIST

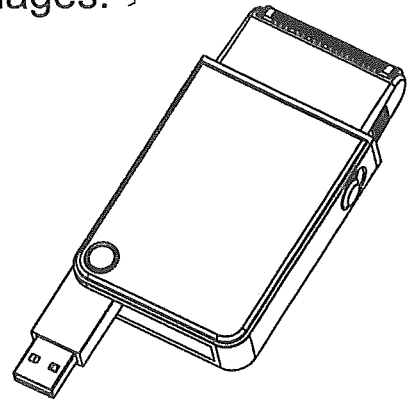
- 1、 Protective cover
- 2、 Outer Foil
- 3、 Outer foil hood
- 4、 Blade
- 5、 Body
- 6、 Brush
- 7、 Switch
- 8、 Power indicator



HOW TO RECHARGE

- 1.To promote the shelf life of the shaver ,it is highly recommended to recharge your appliance only after the battery is completely exhausted. Otherwise you must discharge the appliance before your charge it. [To discharge, turn the shaver on until its battery has run down.]
- 2.Please check the power supply before recharging the shaver. The standard voltage is DC 5V 2W.
- 3.The shaver should not be recharged under temperature of 5-35°C.
- 4.For safety purpose, please make sure both the shaver and its power socket are completely dry before recharging.

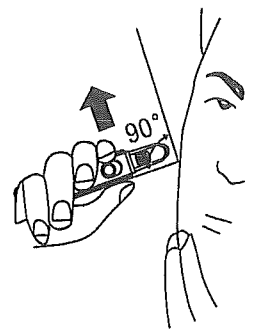
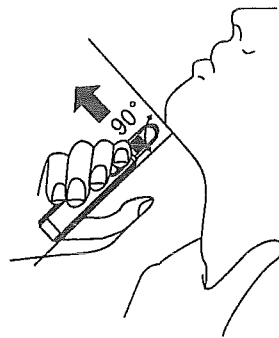
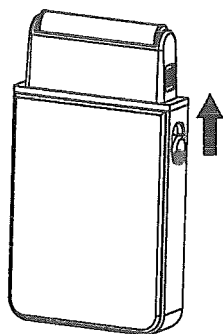
5. Turn the On/Off switch off and securely attach the charging adapter into the socket. Connected to power outlet. The indicator light will turn on when it is being recharged. [Take note that the shaver should be placed upright when charging to avoid unwanted damages.]



HOW TO USE

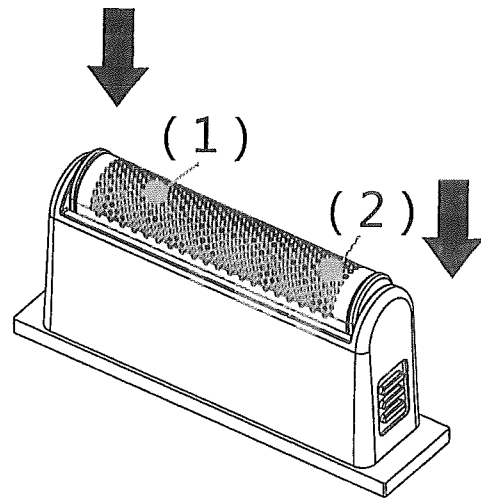


1. Remove the cover and push the On/Off switch upward to turn on the shaver.
2. Stretch your skin with free hand and hold the shaver at a right angle to the skin. Gently shave over the desired area.
3. When shaving, be sure not to apply too much pressure to avoid injuries to your skin. You may require a little time to get used to the new shaving method of our product.
4. After you have finished shaving, turn off the shaver and replace the cover.



HOW TO REPLACE THE OUTER FOIL AND INNER BLADES

1. Turn the ON/Off switch off before replacing the outer foil.
2. Detach the outer foil hood. Hold on the foil with fingers at "1", "point [indicated as (1)(2) in the diagram] and pull out. Repeat the same on opposite side to completely release the foil.

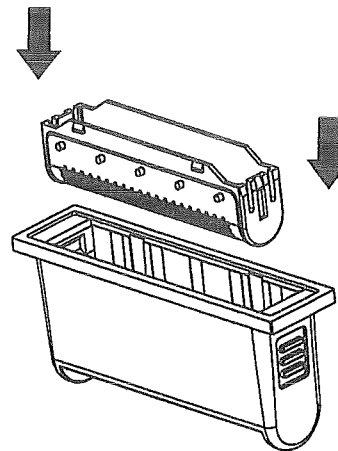


3. To insert a new outer foil, slightly bend the foil inward and place down until it is parallel.

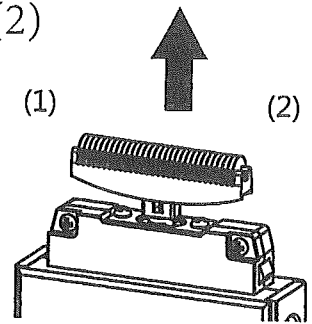


no washing

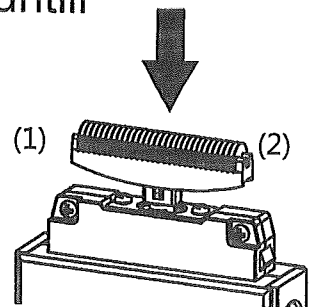
Caution!
NEVER clean
the shaver
with water.



4. Hold firmly at both ends (1)(2) of the inner blades and pull upward to detach the blades.

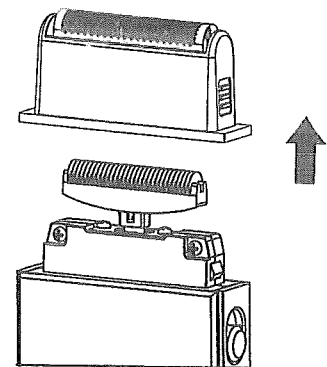


5. Hold both ends of the new inner blades and press downward until it snaps into the shaver.



MAINTENANCE AND CLEANING

1. Regular clearing will keep the shaver in good condition and maintain its cutting performance.
2. Unplug and turn the On/Off switch off. Remove the cover and detach the outer foil hood.
3. Carefully clean the outer foil, inner blades and shaver body with a cleaning brush.



SIMPLE CHECKING METHOD

You should immediately stop using the shaver if it is malfunctioning. Before sending out for repairs, you can do a simple checking based on the following checking table:

Type of malfunction	Part to examine	Handling method
Blunt blade, weak rotation, shorter shelf life	Check if there are too much of beard residues accumulated inside the inner blades	Clean regularly by using a clearing brush or spray with blade cleaner
No Indicator light, unable to recharge	Check if the On/Off switch is tured off	Turn off the On/Off switch and then try to recharge



NL) BELANGRIJKE OPMERKING

Lees alle instructies zorgvuldig door voor gebruik van het scheerapparaat.

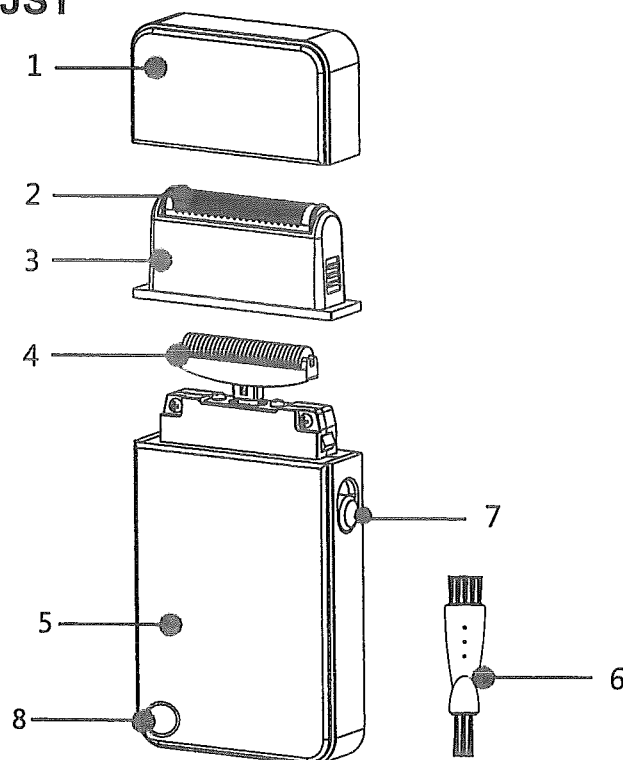
Artikelen in dit pakket: scheerapparaat, oplader, reinigingsborstel, gebruiksaanwijzing.

Maak uw gezicht grondig schoon voor elk gebruik. Dit geeft een beter scheerresultaat en is hygiënischer, terwijl het scheerapparaat schoner blijft.

1. Zorg ervoor dat vóór het eerste gebruik of wanneer het scheerapparaat lang niet is gebruikt, dat het scheerapparaat goed is opgeladen voor gebruik.
2. Gebruik alleen de oplader die wordt geleverd door de fabrikant.
3. Reinig het scheerapparaat nooit met water. Reinigen met water kan schade veroorzaken aan het apparaat.
4. Haal de stekker van de oplader niet uit het stopcontact met natte handen om het risico op elektrische schokken te minimaliseren.

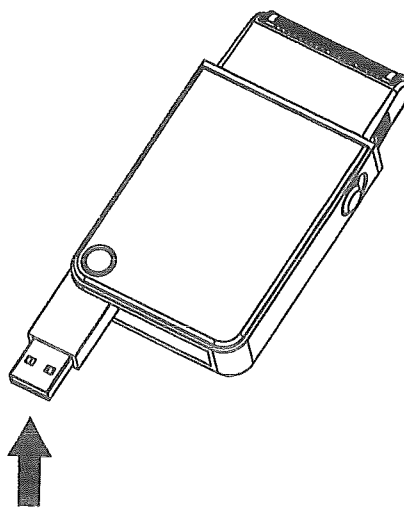
ONDERDELENLIJST

1. Beschermkap
2. Scheerkop
3. Kap scheerkop
4. Blad
5. Voorkant
6. Borstel
7. Schakelaar
8. USB oplader



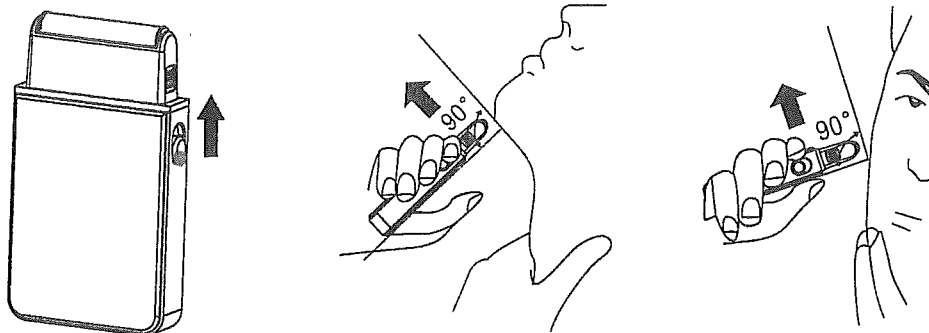
HOE OP TE LADEN

1. Om de houdbaarheid van het scheerapparaat te bevorderen, is het sterk aanbevolen om het apparaat alleen op te laden als de accu volledig is ontladen. Anders moet u het apparaat ontladen voordat u het apparaat oplaadt. Om te ontladen, schakel het scheerapparaat in tot de accu leeg is.
2. Controleer de stroomvoorziening voor het opladen van het scheerapparaat. De standaardspanning is DC5V 2W.
3. Het scheerapparaat mag alleen worden opgeladen bij temperaturen van 5-35°C.
4. Zorg er voor de veiligheid voor dat het scheerapparaat en het stopcontact volledig droog zijn voor het opladen.
5. Zet de aan/uit-knop in de stand uit en steek de oplader stevig in de aansluiting. Sluit de oplader aan op het stopcontact. Het indicatorlampje zal oplichten als het scheerapparaat wordt opgeladen. Houd er rekening mee dat het scheerapparaat rechtop moet worden gezet tijdens het opladen om ongewenste schade te voorkomen.



HOE TE GEBRUIKEN

1. Verwijder de beschermkap en druk de aan/uit-knop naar boven om het scheerapparaat in te schakelen.
2. Trek de huid strak met uw vrije hand en houd het scheerapparaat in een rechte hoek ten opzichte van de huid. Scheer voorzichtig over het gewenste gebied.



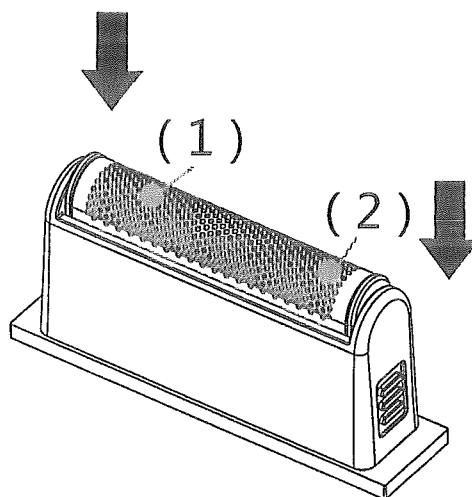
3. Gebruik bij het scheren niet teveel druk om blessures aan de huid te voorkomen. Het kan even duren voordat u gewend bent aan de nieuwe scheermethode die gebruikt dient te worden met ons product.

4. Nadat het scheren is voltooid, schakelt u het scheerapparaat uit en plaatst u de beschermkap terug.

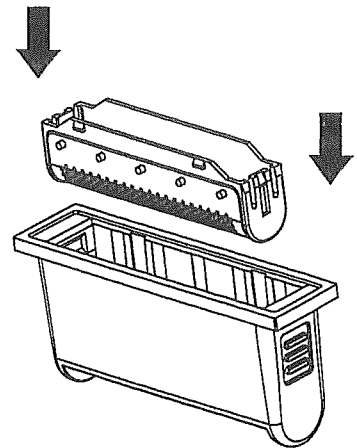
HOE DE SCHEERKOP EN HET SCHEERBLADENSISTEEM VERVANGEN

1. Zet de aan/uit-knop in de uit-stand voordat u de scheerkop vervangt.

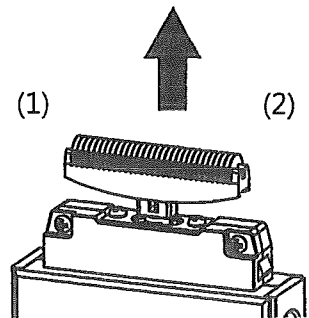
2. Koppel de scheerkop los. Houd de scheerkop vast bij het punt [aangegeven als (1)(2) in het diagram] en trek naar buiten. Herhaal hetzelfde op dezelfde positie aan de andere kant om de scheerkop volledig los te koppelen.



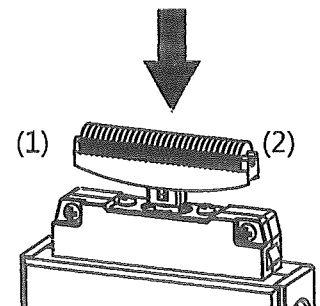
3. als u een nieuwe scheerkop wilt plaatsen, buig deze dan iets naar binnen tot de scheerkop parallel staat.



4. Houd beide uiteinden van het scheerbladensysteem stevig vast (1)(2) en trek omhoog om de scheerbladen los te koppelen.



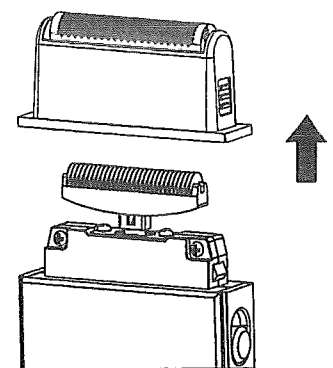
5. Houd beide uiteinden van het nieuwe scheerbladensysteem vast en druk omlaag tot het bladensysteem in het scheerapparaat klikt.



ONDERHOUD EN REINIGEN

1. Regelmatig reinigen houdt het scheerapparaat in goede staat en zal zorgen voor constante, goede scheerprestaties.

2. Haal de stekker uit de USB lader en zet de aan/uit-knop in de uit-stand. Verwijder de beschermkap en de scheerkop.



3. Reinig voorzichtig de scheerkop, het scheerbladensysteem en het lichaam van het scheerapparaat met een reinigingsborstel.

Let op! Gebruik NOOIT water om het scheerapparaat te reinigen.

SIMPELE CONTROLEMETHODE:

U moet onmiddellijk stoppen met het gebruik van het scheerapparaat als het apparaat niet naar behoren werkt. U kunt een simpele controle uitvoeren voordat u het apparaat opstuurt naar een reparatiecentrum. Kijk in de volgende tabel:

Soort defect	Te bekijken onderdeel	Oplossing
Messen stomp, zwakke rotatie, korte houdbaarheid	Controleer of er teveel baardharen zijn opgehoopt in het scheerbladensysteem	Reinig regelmatig met behulp van een reinigingsborstel of spray met een messenreiniger
Apparaat laadt niet op, geen indicatielampje	Controleer of de aan/uit-knop in de uit-stand staat	Zet de aan/uit-knop in de uit-stand en probeer daarna om het apparaat op te laden

FR) REMARQUE IMPORTANTE

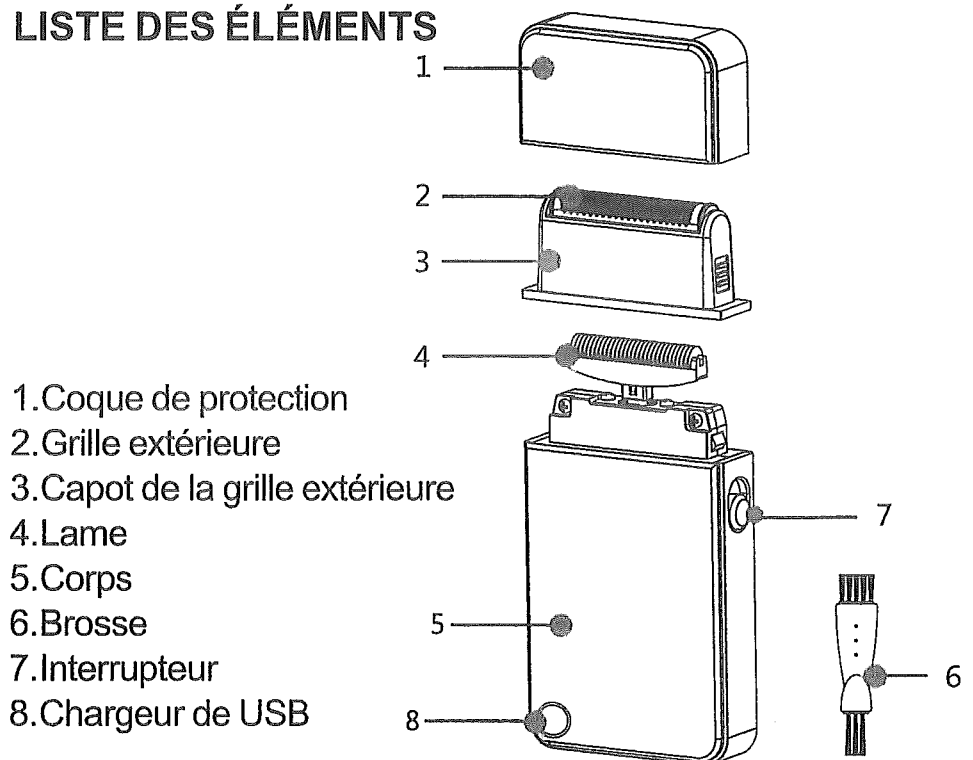
Veillez lire toutes ces instructions soigneusement avant de commencer à utiliser le rasoir

Liste des éléments fournis : Rasoir, boîtier, adaptateur de chargement, brosse de nettoyage, instructions d'utilisation.

Avant chaque utilisation, nettoyez-vous toujours bien le visage. Cela vous garantira un meilleur rasage et plus d'hygiène tout en évitant d'encrasser le rasoir.

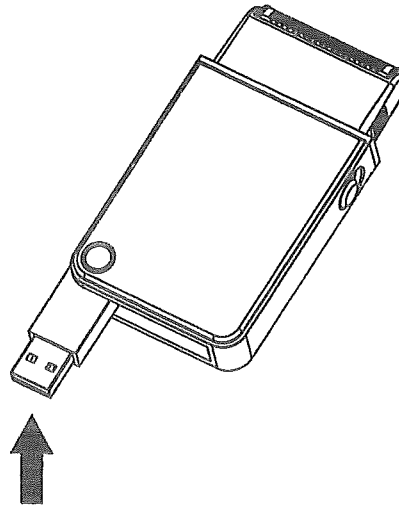
1. Avant d'utiliser le rasoir pour la première fois ou lorsque vous ne l'avez pas utilisé pendant longtemps, assurez-vous que le rasoir est correctement chargé.
2. N'utilisez que l'adaptateur de chargement fourni par le fabricant.
3. Ne nettoyez jamais le rasoir avec de l'eau car cela risque d'endommager l'appareil.
4. Ne débranchez pas l'adaptateur de chargement avec les mains humides pour minimiser le risque d'électrochoc.

LISTE DES ÉLÉMENTS



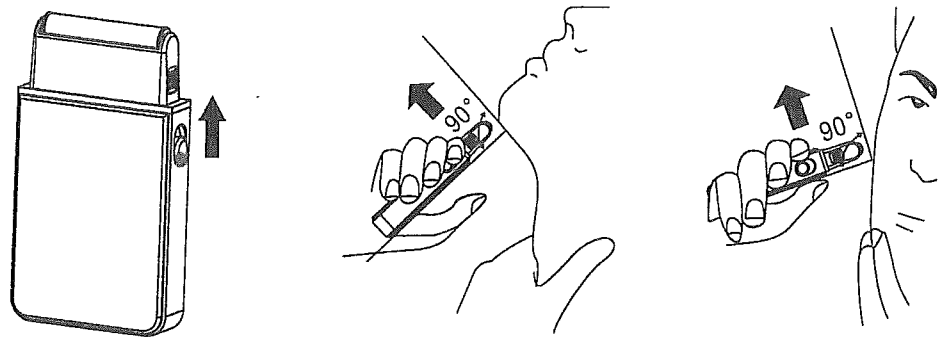
COMMENT RECHARGER

1. Pour maximiser la durée d'utilisation du rasoir, il est fortement recommandé de ne recharger votre appareil que lorsque la batterie est complètement déchargée. Autrement vous devrez décharger l'appareil avant de le charger. (pour décharger, faites fonctionner le rasoir jusqu'à ce la batterie soit vide)
2. Vérifiez l'alimentation électrique avant de recharger le rasoir. La tension standard est 5V CC 2W.
3. Le rasoir ne doit pas être rechargé à une température inférieure à 5-35 C
4. Pour des raisons de sécurité, veuillez vous assurer que le rasoir et sa prise d'alimentation sont complètement secs avant de recharger.
5. Positionnez l'interrupteur On/Off fermement sur Off et attachez l'adaptateur de chargement sur la prise. Connectez sur le secteur. L'indicateur lumineux s'allumera pendant le chargement. (Notez que le rasoir doit être placé vers le haut pendant le chargement pour éviter des dégâts non désirés.)



UTILISATION

1. Enlevez la protection et positionnez l'interrupteur sur On pour allumer le rasoir.
2. Tirez votre peau avec la main libre et tenez le rasoir avec un angle correct vers la peau. Rasez doucement sur la zone de votre choix.



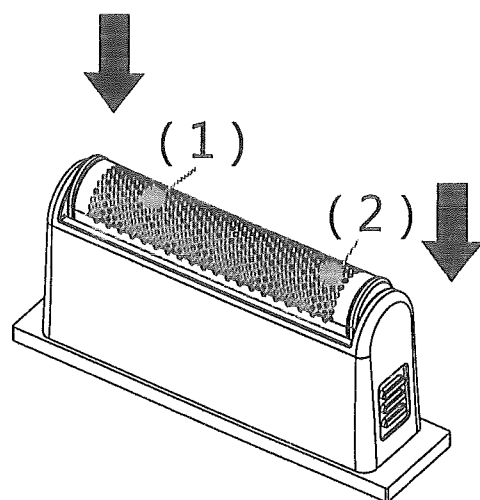
3. Lors du rasage, assurez-vous de ne pas appliquer trop de pression pour éviter les blessures à votre peau. Vous aurez sûrement besoin d'un peu de temps pour vous habituer à la nouvelle méthode de rasage de notre produit.

4. Une fois que vous avez terminé le rasage, éteignez le rasoir et remettez la protection.

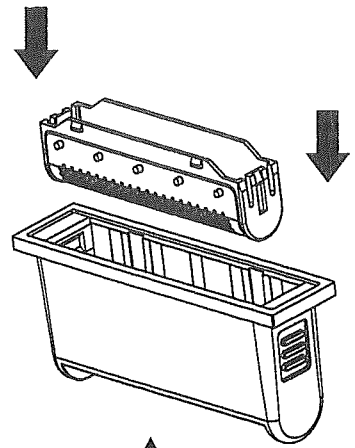
COMMENT REMPLACER LA GRILLE EXTERIEUR ET LES LAMES INTERIEURES.

1. Positionnez l'interrupteur sur Off avant de replacer la grille.

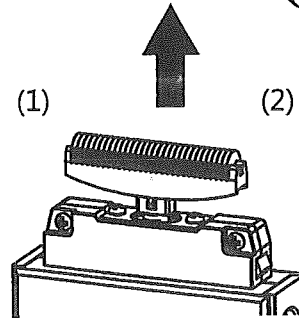
2. Détachez la protection de la grille extérieure. Tenez la grille avec les doigts sur le point « , » indiqué en (1) et (2) sur le diagramme et tirez. Répétez la même chose sur le côté opposé pour relâcher complètement la grille.



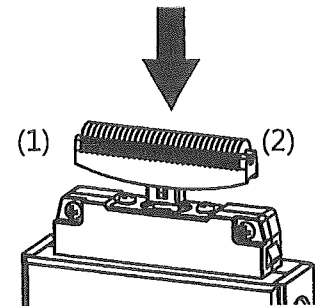
3. Pour insérer une nouvelle grille, inclinez légèrement la grille vers l'intérieur jusqu'à ce qu'elle soit parallèle.



4. Tenez fermement sur les deux extrémités (1) (2) des lames intérieures et tirez vers le haut pour détacher les lames.



5. Tenez les deux extrémités de la nouvelle lame interne et appuyez vers le bas jusqu'à ce qu'elle se fixe dans le rasoir.

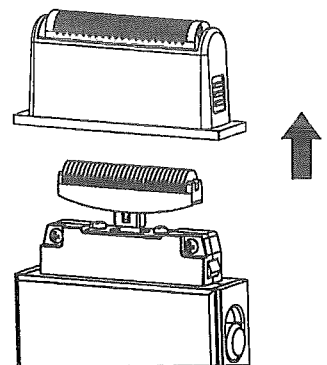


ENTRETIEN ET NETTOYAGE

1. Un nettoyage régulier maintiendra le rasoir dans de bonnes conditions et préservera sa performance de coupe.

2. Débranchez et positionnez l'interrupteur sur Off. Enlevez la protection de la grille extérieure.

3. Nettoyez soigneusement la protection, les lames internes et le corps du rasoir avec la brosse de nettoyage.



Attention ! Ne nettoyez jamais le rasoir avec de l'eau.

METHODE DE VERIFICATION SIMPLE :

Cessez immédiatement d'utiliser le rasoir s'il présente un dysfonctionnement. Avant de l'envoyer en réparation, vous pouvez faire une simple vérification sur la base du tableau ci-dessous :

Type de dysfonctionnement	Partie à examiner	Solution
Lame bloquée, rotation faible, durée d'utilisation trop courte	Vérifiez s'il y'a trop de résidus de barbe accumulés dans les lames intérieures.	Nettoyez régulièrement en utilisant la brosse de nettoyage ou vaporisez du nettoyant pour lame
Pas d'indicateur lumineux, ne se recharge pas	Vérifiez si l'interrupteur est positionné sur Off	Eteignez l'interrupteur et essayez de recharger



DE) WICHTIGER HINWEIS

Lesen Sie vor dem Gebrauch des Rasierers alle Anleitungen sorgfältig durch.

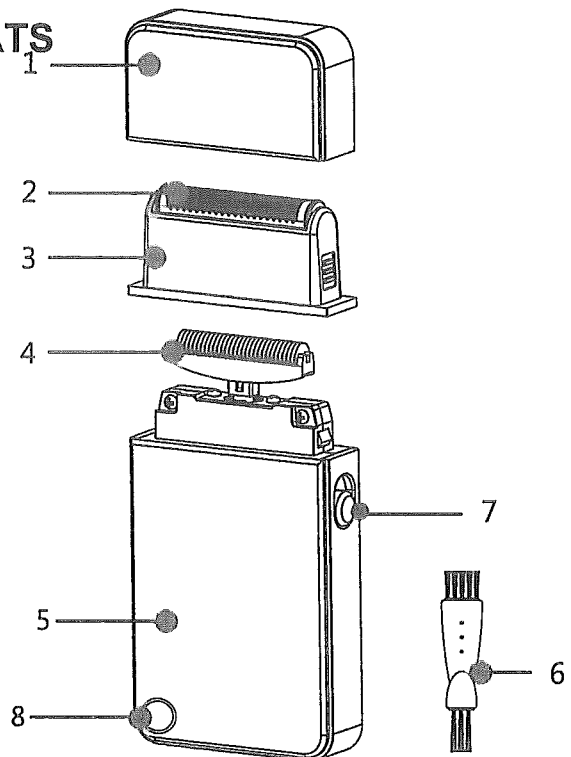
Im Lieferumfang enthalten: Rasierer, Ladegerät, Reinigungspinsel, Gebrauchsanleitung.

Reinigen Sie Ihr Gesicht vor dem Gebrauch gründlich. Die Leistung des Rasierers wird dadurch verbessert und es ist hygienischer, da weniger Verunreinigungen auf den Rasierer gelangen.

1. Der Rasierer muss vollständig aufgeladen werden, wenn er das erste Mal oder nach längerer Zeit des Nichtgebrauchs verwendet wird.
2. Verwenden Sie nur das vom Hersteller mitgelieferte Ladegerät.
3. Reinigen Sie den Rasierer nicht mit Wasser, da anderenfalls das Gerät beschädigt werden könnte.
4. Trennen Sie das Ladegerät nicht mit nassen Händen, um die Gefahr eines Stromschlags zu verringern.

AUFBAU DES GERÄTS

1. Schutzkappe
2. Äußere Scherfolie
3. Abdeckung der äußeren Scherfolie
4. Klinge
5. Körper
6. Pinsel
7. Taste
8. Betriebsanzeige



GERÄT AUFLADEN

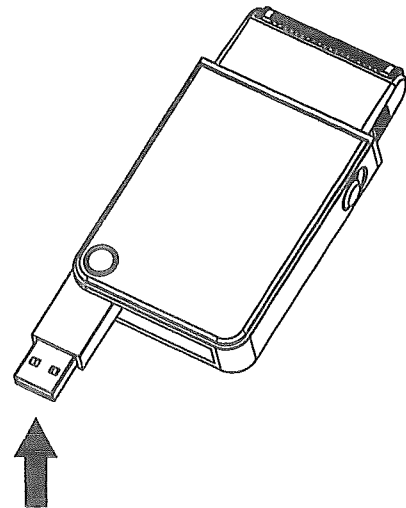
1. Um die Nutzungsdauer des Rasierers zu optimieren, sollten Sie den Rasierer erst aufladen, wenn die Batterie vollständig leer ist. Anderenfalls müssen Sie die Batterie vor dem Aufladen zunächst entladen. (Schalten Sie dazu den Rasierer ein und lassen ihn laufen, bis die Batterie leer ist.)

2. Prüfen Sie die Netzspannung vor dem Aufladen. Die benötigte Spannung ist DC 5V 2W.

3. Der Rasierer sollte nur bei Temperaturen von 5-35°C aufgeladen werden.

4. Stellen Sie sicher, dass sowohl der Rasierer als auch der Netzanschluss vor dem Aufladen vollständig trocken sind.

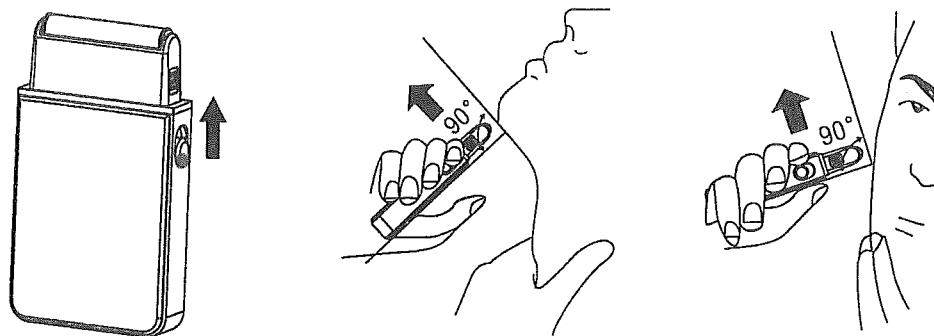
5. Schalten Sie das Gerät an der Betriebstaste aus und schließen Sie das Ladegerät sicher an. Nehmen Sie den Anschluss an eine Steckdose vor. Während des Ladevorgangs leuchtet die Ladeanzeige. (Der Rasierer sollte während des Aufladens aufrecht stehen, um unvorhergesehene Schäden zu vermeiden.)



GEBRAUCH

1. Nehmen Sie die Kappe ab und schieben Sie die Betriebstaste nach oben, um den Rasierer einzuschalten.

2. Ziehen Sie Ihre Haut mit der freien Hand glatt und halten Sie den Rasierer im rechten Winkel zur Haut. Rasieren Sie den gewünschten Bereich vorsichtig.



3. Üben Sie während der Rasur nicht zu viel Druck aus, um Ihre Haut nicht zu verletzen. Es wird einige Zeit dauern, bis Sie sich an dieses Gerät und dessen Rasur gewöhnt haben.

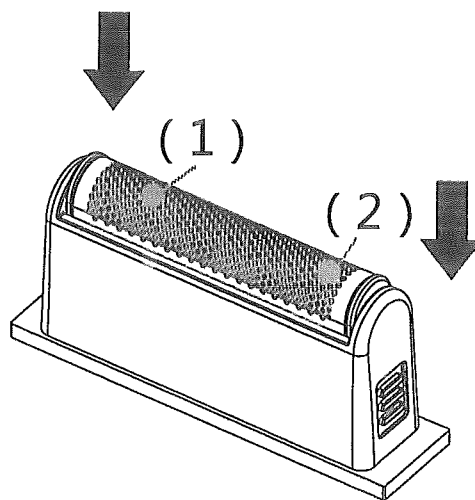
4. Schalten Sie nach der Rasur das Gerät aus und bringen Sie die Kappe wieder an.

ÄUSSERE SCHERFOLIE UND INNERE KLINGEN AUSWECHSELN

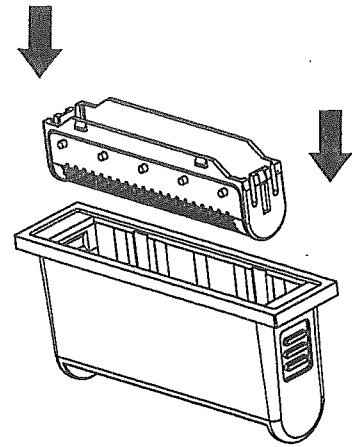
1. Schalten Sie das Gerät vor dem Wechseln der äußeren Scherfolie mit der Betriebstaste AUS.

2. Nehmen Sie die Abdeckung von der äußeren Scherfolie ab. Halten Sie mit Ihren Fingern die Scherfolie am Punkt „ (1) (2) in der Abbildung), und ziehen Sie die Folie heraus.

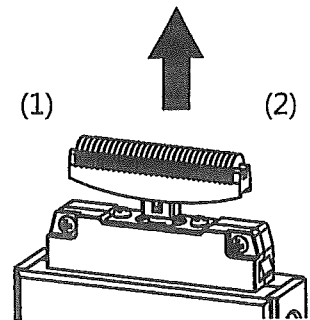
Wiederholen Sie diese Schritte an der gegenüberliegenden Seite, um die Scherfolie vollständig freizugeben.



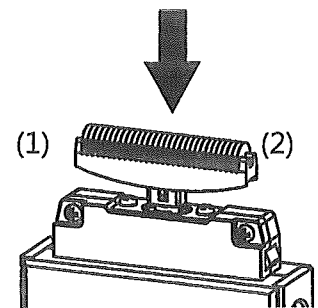
3. Um eine neue Scherfolie zu installieren, biegen Sie die Folie etwas nach innen; setzen Sie die Folie nach unten ein, bis sie parallel sitzt.



4. Halten Sie die beiden Enden (1)(2) der inneren Klingen sicher fest; ziehen Sie die Klingen zum Herausnehmen nach oben.



5. Halten Sie die neuen Klingen an beiden Enden und drücken Sie diese nach unten, bis sie in den Rasierer eingerastet sind.

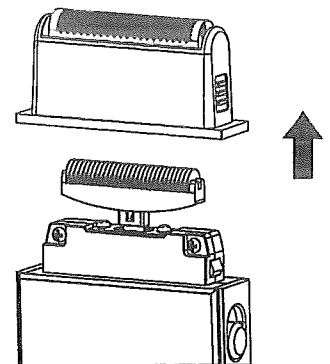


REINIGUNG UND PFLEGE

1. Reinigen Sie den Rasierer regelmäßig, damit er in gutem Zustand bleibt und seine Leistung nicht nachlässt.

2. Schalten Sie das Gerät aus und ziehen Sie den Stecker. Nehmen Sie die Kappe ab und entfernen Sie die Abdeckung der äußeren Scherfolie.

3. Reinigen Sie die äußere Scherfolie, die inneren Klingen und den Körper des Geräts vorsichtig mit dem Reinigungspinsel.



Vorsicht! Gerät NIEMALS mit Wasser reinigen.

EINFACHE STÖRBEHEBUNG:

Beenden Sie den Gebrauch des Geräts umgehend, wenn Fehlfunktionen auftreten. Informieren Sie sich in der nachfolgenden Tabelle über Möglichkeiten zur Störbehebung, bevor Sie das Gerät zur Reparatur bringen:

Problem	Mögliche Ursache	Lösung
Klinge stumpf, Drehzahl schwach, kurze Nutzungsdauer	Prüfen Sie, ob sich an den inneren Klingen zu viele Barthaare angesammelt haben.	Regelmäßig mit einem Reinigungspinsel oder einem Rasierklingspray reinigen.
Ladeanzeige leuchtet nicht, Aufladung nicht möglich	Prüfen Sie, ob die Betriebstaste ausgeschaltet ist.	Schalten Sie die Betriebstaste aus und probieren Sie dann erneut, das Gerät aufzuladen.

