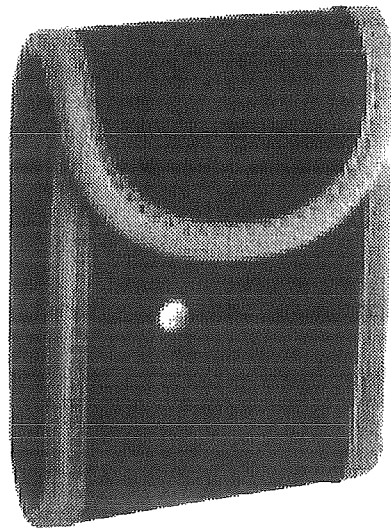


Bedienungsanleitung
Operating Instructions
Mode d'emploi
Istruzioni
Instrucciones
para el manejo

HITRAX

STEP

3D Schrittzähler mit Uhr



Kat. Nr. 42.2005

Fig. 1

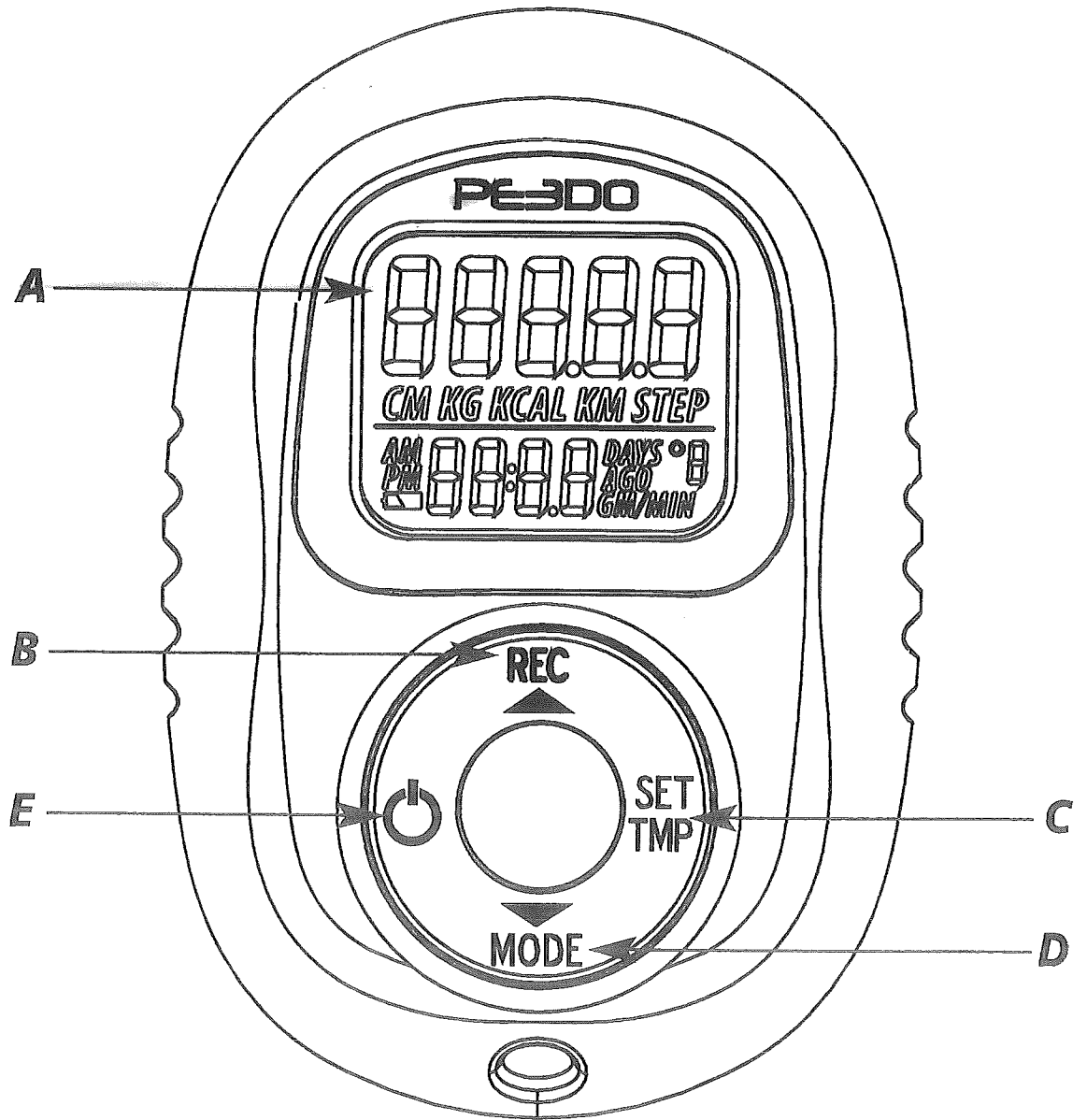
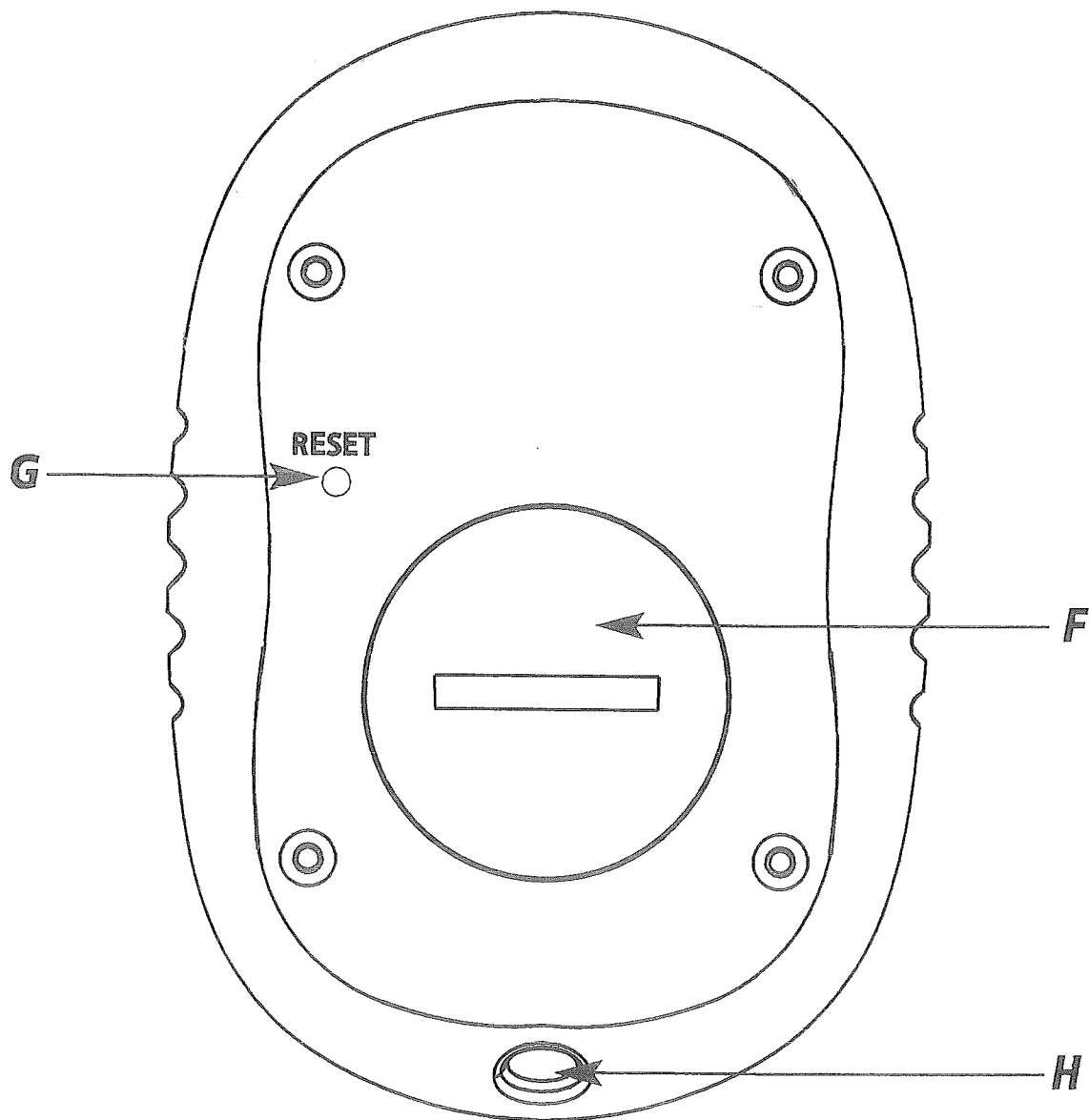


Fig. 2



HiTRAX Step – 3D Schrittzähler mit Uhr



1. Funktionen

- Mit 3 D Sensor – kann überall getragen werden (Gürtel, Tasche..)
- Einstellbare Schrittlänge (cm - inch)
- Uhrzeit (12/24 Stundenanzeige)
- Kalorienverbrauch/Fettverbrennung (kcal – g/oz)
- Entfernung (km - mile)
- Geschwindigkeit (km/h – mile/h)
- Temperatur (°C/°F)
- 7-Tages-Speicherung
- Inkl. Batterie (CR2032), Nylonetui mit Clip

2. Bestandteile (Fig. 1+2)

A: Display

B: REC/▲ Taste

C: SET/TMP Taste

D: MODE/▼ Taste

E: ⏻ ON / OFF Taste

F: Batteriefach

G: Reset Knopf

H: Öse für Kordel

3. Inbetriebnahme

- Entfernen Sie die Schutzfolie vom Display.
- Öffnen Sie das Batteriefach, indem Sie den Deckel mit Hilfe einer Münze entgegen dem Uhrzeigersinn drehen und entfernen Sie den Batterieunterbrechungstreifen.
- Schließen Sie das Batteriefach wieder.

HiTRAX Step – 3D Schrittzähler mit Uhr



- Alle Segmente werden kurz angezeigt.
- Das Gerät ist nun funktionsbereit.

4. Grundeinstellung

- Nach dem Aktivieren der Batterie oder indem Sie die SET/TMP-Taste 3 Sekunden lang gedrückt halten, kommen Sie in den Grundeinstellungs-Modus.
- °C blinkt im Display.
- Drücken Sie MODE/▼ Taste, können Sie die Temperatureinheit von °C auf °F wechseln. Die anderen Masseinheiten ändern sich dann entsprechend.
- Bestätigen Sie mit der SET/TMP Taste.
- 0:00 erscheint im Display und die Stundenanzeige blinkt.
- Drücken Sie die REC/▲ Taste (+ 1 Stunde) oder die MODE/▼ Taste (- 1 Stunde), um die Stunden einzustellen.
- Bestätigen Sie mit der SET/TMP Taste.
- Die Minuten blinken und Sie können die Minuten auf die gleiche Weise einstellen.
- Bestätigen Sie mit der SET/TMP Taste.
- Die Schrittlängen-Einstellung (Grundeinstellung: 60 cm/ 23,5 in) blinkt.
- Drücken Sie die REC/▲ Taste (+ 1 cm) oder die MODE/▼ Taste (- 1 cm), um die Schrittlänge einzustellen.
- Bestätigen Sie mit der SET/TMP Taste.
- Die Gewichts-Einstellung (Grundeinstellung: 50 kg/110 lb) blinkt.
- Drücken Sie die REC/▲ Taste (+ 1 kg) oder die MODE/▼ Taste (- 1 kg), um das Gewicht einzustellen.

HiTRAX Step – 3D Schrittzähler mit Uhr



- Bestätigen Sie mit der SET/TMP Taste.
- Das Gerät ist nun einsatzbereit.
- Halten Sie die MODE/▼ Taste oder REC/▲ Taste im jeweiligen Einstellungsmodus gedrückt, gelangen Sie in den Schnelldurchlauf.

5. Schrittzählung

- Drücken Sie, wenn gewünscht, die MODE/▼ Taste (3 Sekunden), um die Tagesdaten zurückzusetzen.
- 0 Step erscheint im Display.

ACHTUNG: Dieses Produkt enthält einen intelligenten Algorithmus, der nicht eindeutige Laufbewegungen herausfiltert. Schritte werden möglicherweise nicht sofort gezählt, bis mehrere konstante Schritte registriert werden. Der Schrittzähler beginnt bei 10 konstanten Schritten zu zählen und addiert die ersten Schritte direkt dazu.

6. Temperatur-Anzeige

- Drücken Sie die SET/TMP Taste und die aktuelle Temperatur erscheint im Display (5 Sekunden).

7. Display-Anzeige

- Drücken Sie die MODE/▼ Taste und Sie können wählen zwischen:
 - der Kalorienverbrauchs- und Fettverbrauchsanzeige in KCAL und GM oder OZ
 - der ermittelten Strecke in KM oder Meilen (M) mit der vergangenen Zeit in Stunden und Minuten

HiTRAX Step – 3D Schrittzähler mit Uhr




- der durchschnittlichen Geschwindigkeit *KMIH* oder *MIH*
- Drücken Sie die *MODE/▼* Taste noch einmal, kehren Sie in den Normalmodus (*STEP* und Uhrzeit) zurück.

8. 7-Tage Speicherung


- Drücken Sie *REC/▲* Taste.
- Im Display erscheint *DAYS AGO 1*.
- Durch nochmaliges Drücken der *REC/▲* Taste können Sie den 7-Tages-Speicher (*DAYS AGO 2 – 7*) abrufen.
- Drücken Sie die *MODE/▼* Taste, wenn Sie im entsprechenden Tag sind und Sie können nun nacheinander abrufen:
 - Kalorienverbrauch und Fettverbrennung
(im Display erscheint *KCAL* und *GM* oder *OZ*)
 - Strecke und vergangene Zeit
(im Display erscheint *KM* oder *M* und die Zeit in Stunden und Minuten)
 - durchschnittlichen Geschwindigkeit
(im Display erscheint *KMIH* oder *MIH*)
- Nach Mitternacht werden die aktuellen Daten automatisch in den Speicher gestellt.
- Uhrzeit und 0 Step erscheinen auf dem Display.
- Die Grundeinstellung bleibt erhalten.

9. ON/OFF Taste

- **WICHTIG:** Um die Lebensdauer der Batterie zu erhöhen, schalten Sie das Gerät bei Nichtgebrauch aus. Halten Sie die  Taste gedrückt, bis das Display komplett ausgeschaltet ist.

HiTRAX Step – 3D Schrittzähler mit Uhr



- Die Grundeinstellung und die Speicherwerte bleiben erhalten.
- Drücken Sie die  Taste wieder und das Gerät schaltet sich an.

10. Energiesparmodus

- Bei Nichtbenutzung (ca. 10 Minuten) wird der Energiesparmodus aktiviert.
- Auf dem Display erscheint nur noch die Uhrzeit.
- Um den Energiesparmodus zu deaktivieren, bewegen Sie das Gerät leicht und auf dem Display erscheint die Uhrzeit und STEP wieder.

11. Reset-Funktion

- Drücken Sie mit einem spitzen Gegenstand den Reset Knopf auf der Rückseite und führen einen Neustart durch.
- Im Display erscheint °C.
- Alle Einstellungen wurden gelöscht und eine Grundeinstellung muss wieder vorgenommen werden.

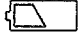
12. Anbringung

- Durch den 3 D Sensor kann der Schrittzähler überall getragen werden (am Gürtel, in der Tasche, um den Hals....)
- Am Gürtel: Befestigen Sie den Schrittzähler in seinem Etui mit dem Clip seitlich an Ihrem Hosenbund oder Gürtel.
- Um den Hals: Ziehen Sie eine Kordel durch die Öse am Gerät und verknoten Sie sie.

HiTRAX Step – 3D Schrittzähler mit Uhr



13. Batteriewechsel

- Tauschen Sie die Batterie aus, wenn das Batteriesymbol  erscheint.
- Vergewissern Sie sich, dass die Batterie polrichtig (+Pol nach oben) eingelegt ist.

14. Zu Ihrer Sicherheit

- Verwenden Sie das Produkt nicht anders, als in dieser Anleitung dargestellt wird.
- Das eigenmächtige Reparieren, Umbauen oder Verändern des Gerätes ist nicht gestattet.
- Dieses Gerät ist nicht für medizinische Zwecke oder zur öffentlichen Information geeignet und nur für den privaten Gebrauch bestimmt.



Vorsicht!

Verletzungsgefahr:

- Bewahren Sie das Gerät und die Batterie außerhalb der Reichweite von Kindern auf.
- Batterien nicht ins Feuer werfen, kurzschließen, auseinander nehmen oder aufladen. Explosionsgefahr!
- Batterien können bei Verschlucken lebensgefährlich sein. Wurde eine Batterie verschluckt, muss sofort medizinische Hilfe in Anspruch genommen werden.

HiTRAX Step – 3D Schrittzähler mit Uhr

ⓓ

- Batterien enthalten gesundheitsschädliche Säuren. Um ein Auslaufen der Batterien zu vermeiden, sollten schwache Batterien möglichst schnell ausgetauscht werden.
- Beim Hantieren mit ausgelaufenen Batterien chemikalienbeständige Schutzhandschuhe und Schutzbrille tragen!



Wichtige Hinweise zur Produktsicherheit!

- Setzen Sie das Gerät keinen extremen Temperaturen, Vibrationen und Erschütterungen aus.
- Vor Feuchtigkeit schützen.

15. Pflege und Wartung

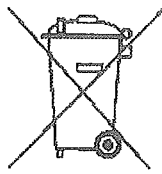
- Reinigen Sie das Gerät mit einem weichen, leicht feuchten Tuch. Keine Scheuer- oder Lösungsmittel verwenden!
- Entfernen Sie die Batterien, wenn Sie das Gerät längere Zeit nicht verwenden.
- Bewahren Sie Ihr Gerät an einem trockenen Platz auf.
- Wenn das Gerät nicht einwandfrei funktioniert führen Sie einen Neustart durch (siehe Punkt 11) oder tauschen Sie die Batterie aus.

16. Entsorgung

Dieses Produkt wurde unter Verwendung hochwertiger Materialien und Bestandteile hergestellt, die recycelt und wiederverwendet werden können.

HiTRAX Step – 3D Schrittzähler mit Uhr

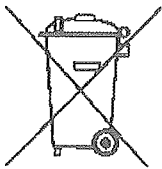
ⓓ



Batterien und Akkus dürfen keinesfalls in den Hausmüll! Als Verbraucher sind Sie gesetzlich verpflichtet, gebrauchte Batterien und Akkus zur umweltgerechten Entsorgung beim Handel oder entsprechenden Sammelstellen gemäß nationaler oder lokaler Bestimmungen abzugeben.

Die Bezeichnungen für enthaltene Schwermetalle sind:

Cd=Cadmium, Hg=Quecksilber, Pb=Blei



Dieses Gerät ist entsprechend der EU-Richtlinie über die Entsorgung von Elektro- und Elektronik-Altgeräten (WEEE) gekennzeichnet.

Dieses Produkt darf nicht mit dem Hausmüll entsorgt werden. Der Nutzer ist verpflichtet, das Altgerät zur umweltgerechten Entsorgung bei einer ausgewiesenen Annahmestelle für die Entsorgung von Elektro- und Elektronikgeräten abzugeben.

17. Technische Daten

Max. Anzahl Schritte:	0~ 99,999
Max. Entfernung:	0~ 999.99 km (0~ 624.99 Mile)
Max. Geschwindigkeit:	0~ 10 km/h (0~ 6.25 Mile/Hr)

HiTRAX Step – 3D Schrittzähler mit Uhr



<i>Max. Kalorienanzeige:</i>	<i>0~ 99,999 kcal</i>
<i>Max. Fettverbrennung:</i>	<i>0~ 999.9 gm (0~ 35.9 oz)</i>
<i>Temperatur:</i>	<i>-10°C...+50°C (14°F...122°F)</i>
<i>Schrittzahlgenauigkeit:</i>	<i>±50 Schritte auf 1000 Schritte</i>
<i>Spannungsversorgung:</i>	<i>1 x CR2032 Batterie (inklusive)</i>
<i>Zubehör:</i>	<i>Etui mit Clip (inklusive)</i>
<i>Gehäusemaße:</i>	<i>56 x 16 x 80 mm</i>
<i>Gewicht:</i>	<i>34 g (nur Gerät)</i>

Fig. 1

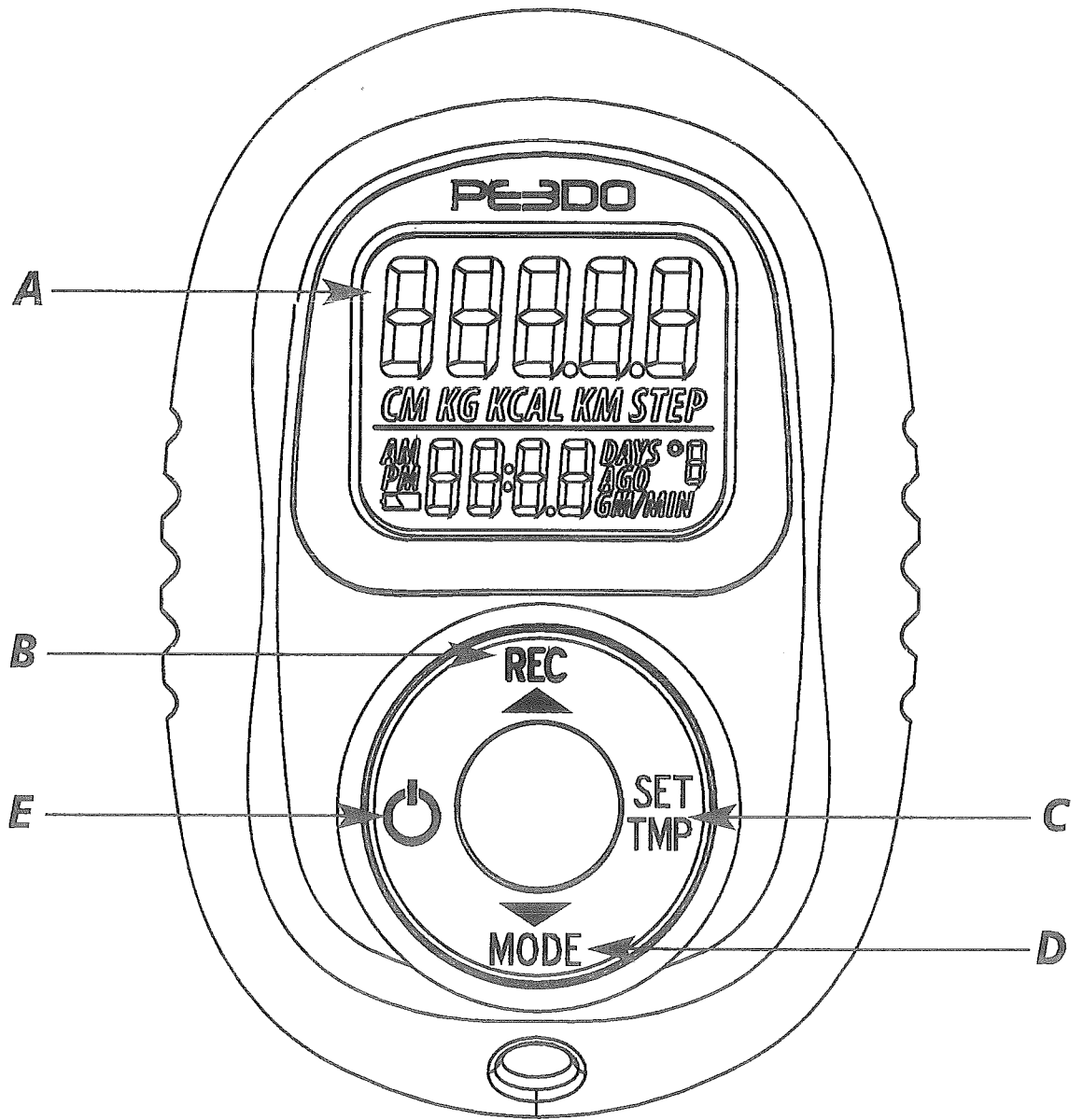


Fig. 2

