

Chariot de jardin



CONSIGNES DE SECURITE

1. Toujours lire attentivement les instructions de sécurité
2. Ne pas charger plus de 150 kg dans votre bac. Faire attention à ne pas déverser plus de 100 kg en une fois.
3. Ne jamais laisser des enfants utiliser votre chariot de jardin, ce n'est pas un jouet.
4. Toujours s'assurer que les charges sont réparties équitablement dans le bac.
5. Ne jamais placer d'objet sur les bords de la structure du chariot ou du bac
6. Ne pas utiliser d'objets pouvant endommager les roues ou la structure de votre chariot
7. Ne pas utiliser le chariot de jardin si celui-ci est endommagé. Il est impératif de faire remplacer toute pièce cassée, manquante ou endommagée par une pièce identique.
8. Ne jamais gonfler les pneumatiques à plus de 30PSI/2.1 BAR
9. Conserver cette notice pour toute utilisation ultérieure

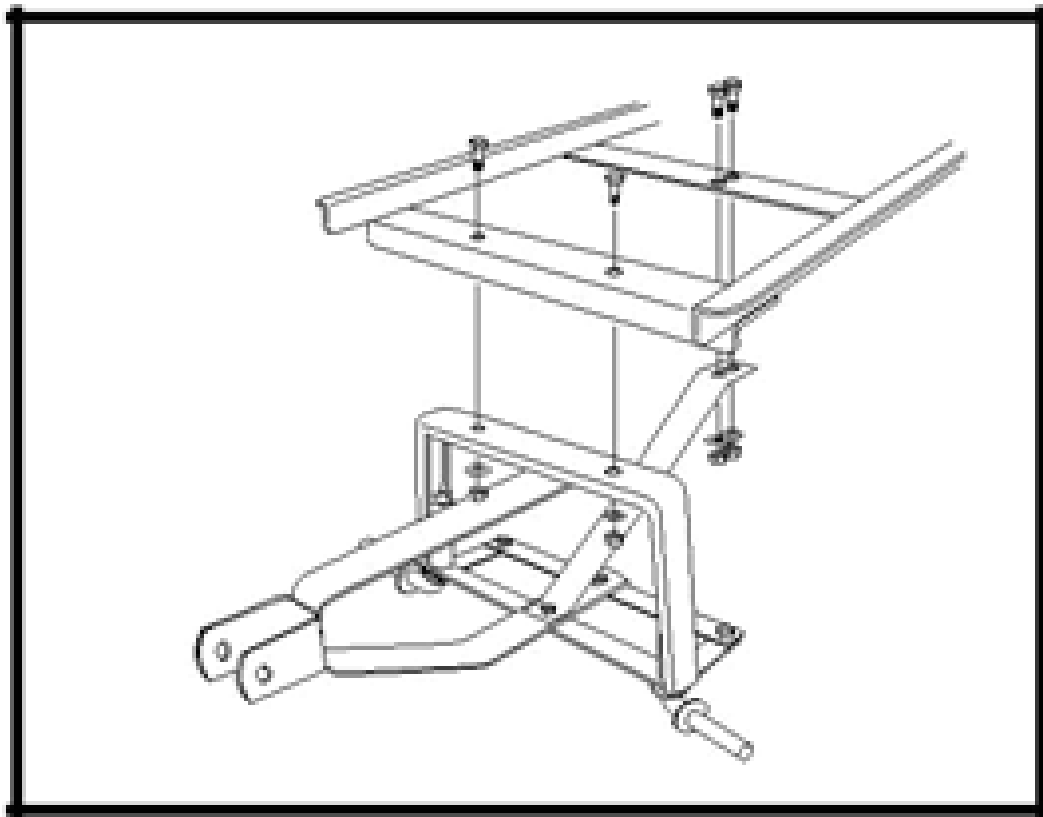
ASSEMBLAGE

- . Il est impératif de vérifier la présence de toutes les pièces avant de commencer le montage de votre chariot de jardin
- . Outils nécessaires au montage de votre chariot de jardin :
- . Tournevis, tournevis cruciforme, douilles et clef à molette ajustable

Bien que non indispensable, l'aide d'une deuxième personne est fortement conseillée.

Etape 1:

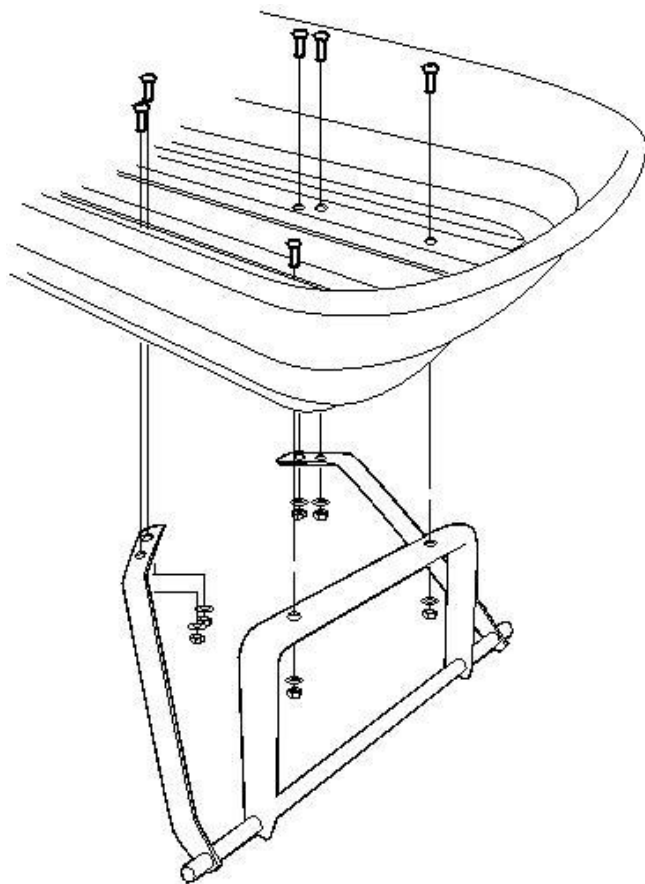
Assembler le cadran avant sur son support d'assemblage en utilisant les 4 Boulons à tête ronde M8x20, 4 écrous ainsi que 4 joints rondelle



Etape 2:

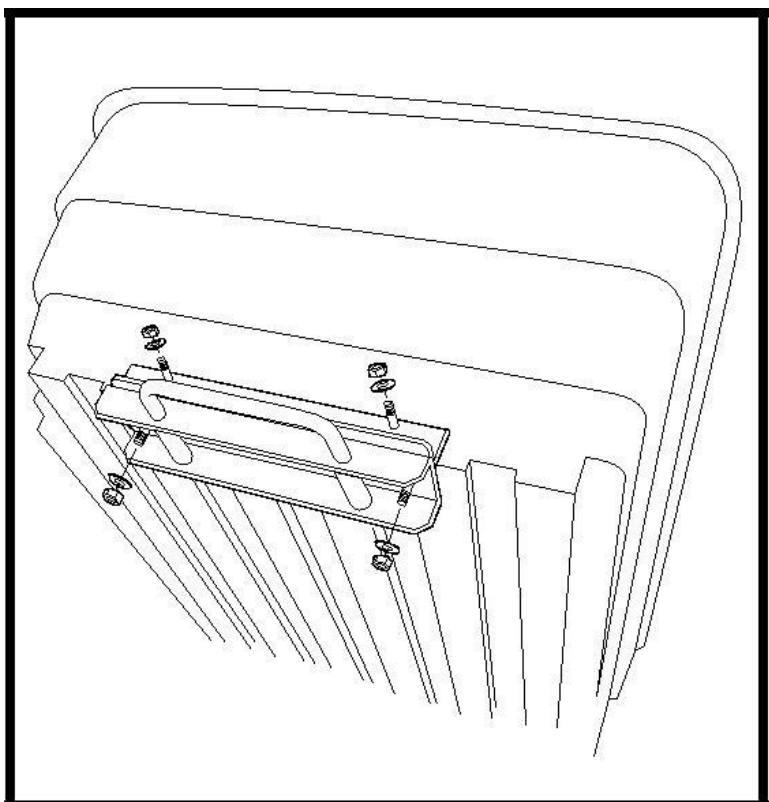
Assembler les barres de soutien gauche et droit au bac en utilisant 4 boulons M8x20, 4 écrous et 4 joints rondelle.

Veiller à positionner les barres de soutien sur le cadran avant de les fixer au bac.



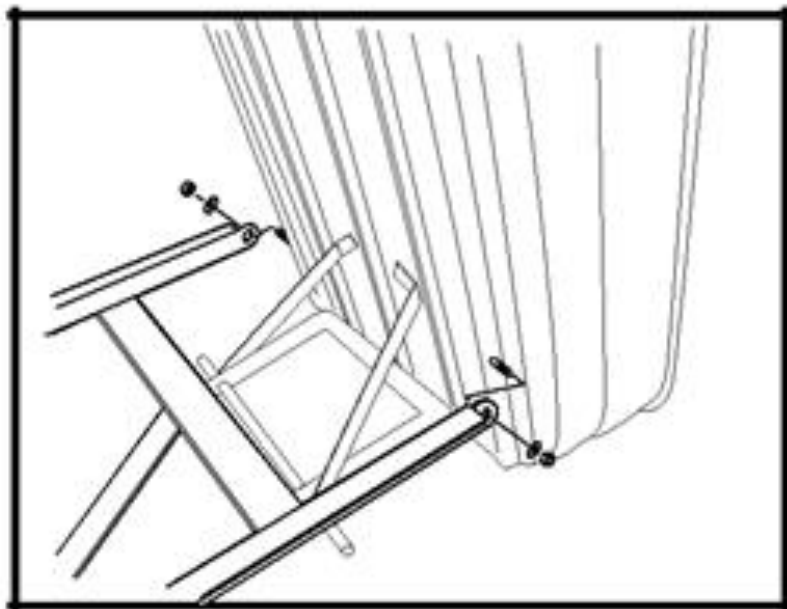
Etape 3:

Assembler l'arrière du bac à la structure arrière en utilisant 4 boulons à tête ronde, 4 écrous et 4 joints rondelle.



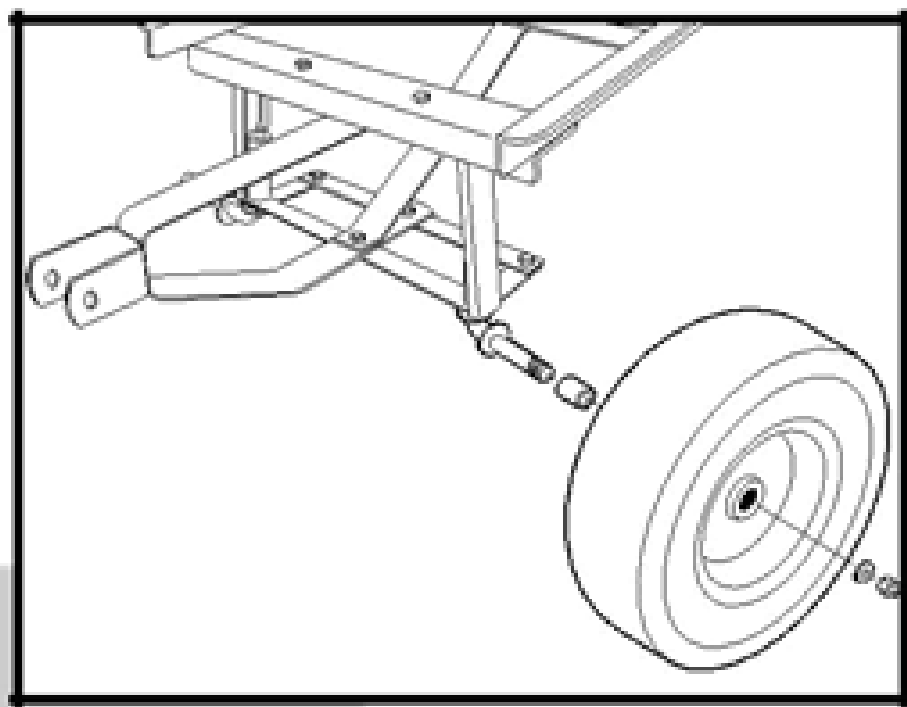
Etape 4:

Placer le bac en position de déversement. Aligner les barres de support à la structure du chariot et fixer l'ensemble. Dès lors, l'avant, l'arrière de la structure et le bac sont assemblés.



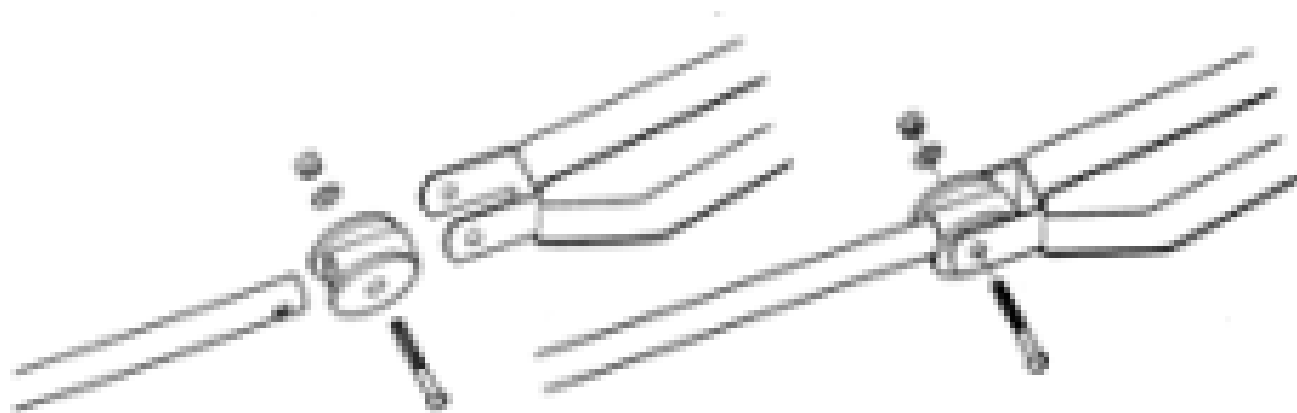
Etape 5:

Assembler les roues en utilisant les 4 goupilles M12 et les 4 joints de rondelle.



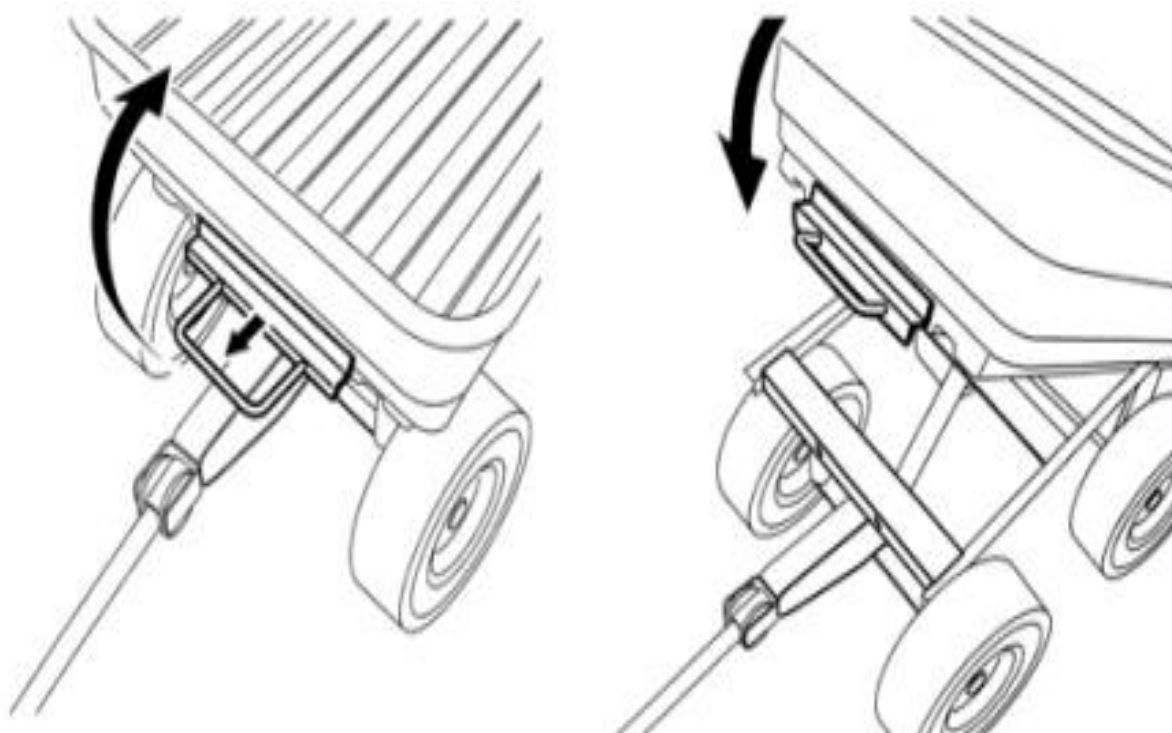
Etape 6 :

Assembler la poignée à l'attelage en utilisant 1 boulon à tête ronde M8x60, 1 écrou et un joint rondelle



Utiliser la fonction déversement :

Afin de pouvoir déverser le chargement du bac, il faut tirer la poignée vers le haut pour débloquer et relâcher le bac vers l'arrière. Une fois l'opération terminée, il faut replacer le bac dans sa position initiale. Bien s'assurer que le bac soit bloqué à nouveau dans sa position initiale.



LISTE DES COMPOSANTS

1x Tube
1x Verrou
1x Cadre avant
1x Cadre arrière
1x Support d'assemblage avant
1x Support arrière
1x Barre de soutien gauche
1x Barre de soutien droite
1x Poignée
1x Couplage
4x Roues
4x Boulon M8x20
4x Boulon à tête ronde M8x20
4x Boulon à tête ronde M8x30
1x Boulon à tête ronde M8x60
3x Petits Ecrous
4x Grands Ecrous
16x Joints rondelle
2x Grands joints rondelle
4 x Goupilles

Attention

Ne pas excéder la capacité maximale de chargement, 150 kg et la capacité maximale de déversement, 100 kg.

CAPTELEC - FRANCE
59 290 – Wasquehal

