

Tuinwagentje



VEILIGHEIDSVOORSCHRIFTEN

1. Lees de veiligheidsvoorschriften altijd aandachtig.
2. Laad niet meer dan 150 kg in de bak. Zorg ervoor dat u nooit meer dan 100 kg in één keer stort.
3. Laat kinderen nooit het tuinwagentje gebruiken, het is geen speelgoed.
4. Zorg er altijd voor dat de last gelijkmatig over de bak verdeeld is.
5. Zet nooit een voorwerp op de randen van de structuur van het wagentje of van de bak.
6. Gebruik geen voorwerpen die de wielen of de structuur van uw wagentje kunnen beschadigen.
7. Gebruik het tuinwagentje niet wanneer het beschadigd is. Het is noodzakelijk elk gebroken, ontbrekend of beschadigd stuk te vervangen door een gelijksoortig stuk.
8. Pomp de banden tot nooit meer dan 30PSI/2.1 BAR op.
9. Bewaar deze richtlijnen voor toekomstig gebruik.

MONTAGE

. Voor u uw tuinwagentje in elkaar zet, moet u controleren of u over alle stukken beschikt.

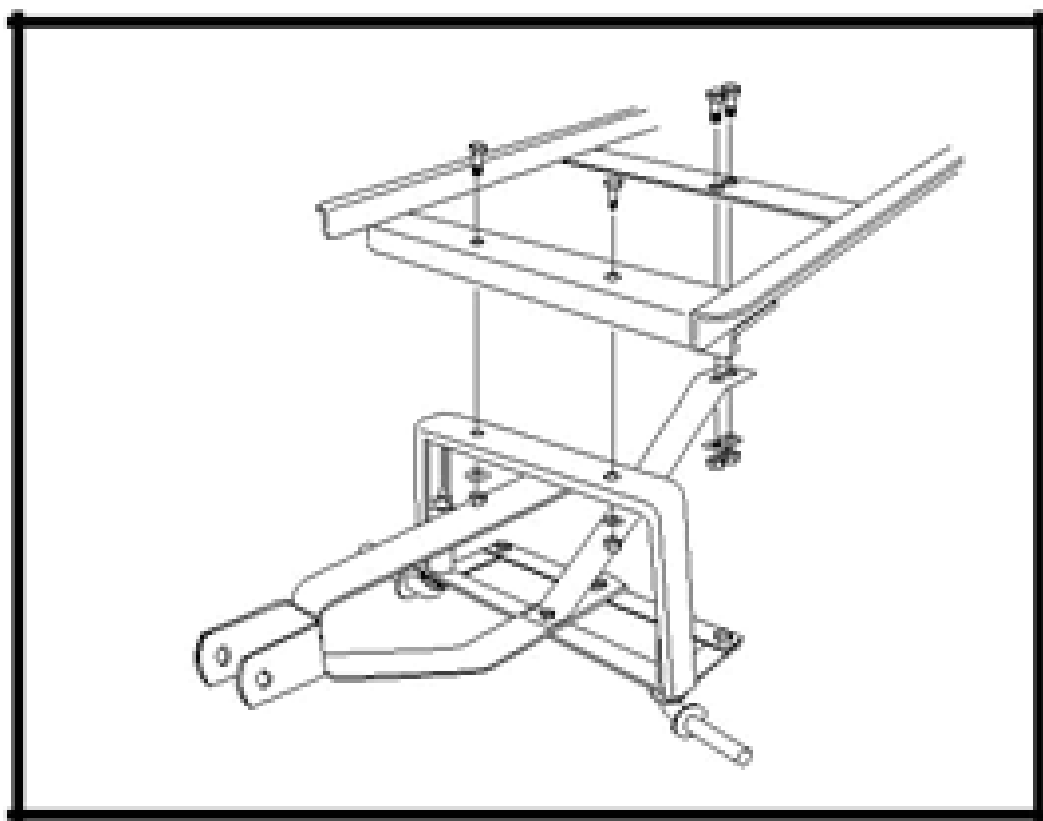
. Gereedschap vereist voor de montage van uw tuinwagentje:

. schroevendraaier, kruiskopschroevendraaier, doppen en verstelbare bahco.

De aanwezigheid van een tweede persoon is niet per se noodzakelijk, maar wordt wel sterk aangeraden.

Eerste stap:

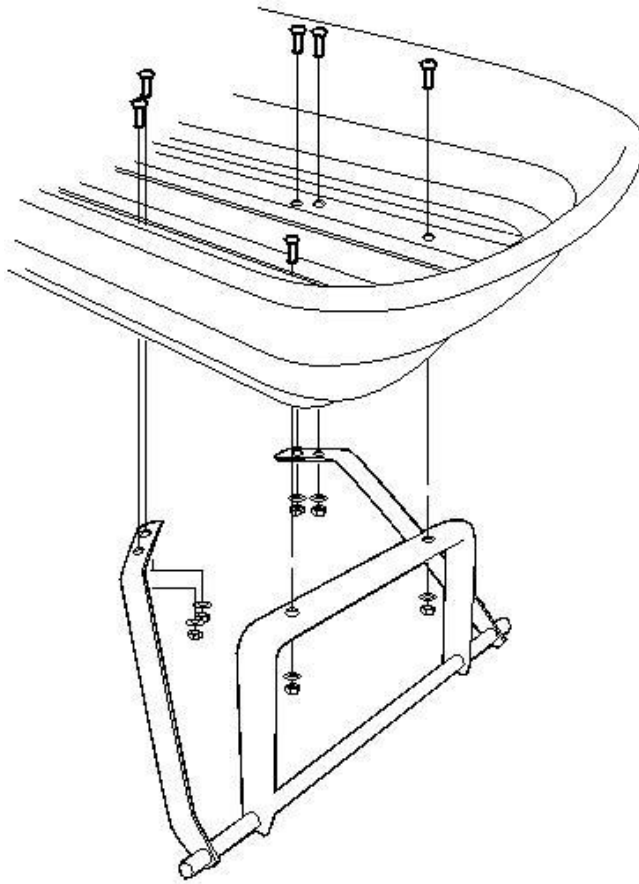
Bevestig het voorste frame en het draagvlak met de vier M8x20-bouten met ronde kop, de vier moeren en de vier moerplaatjes.



Tweede stap:

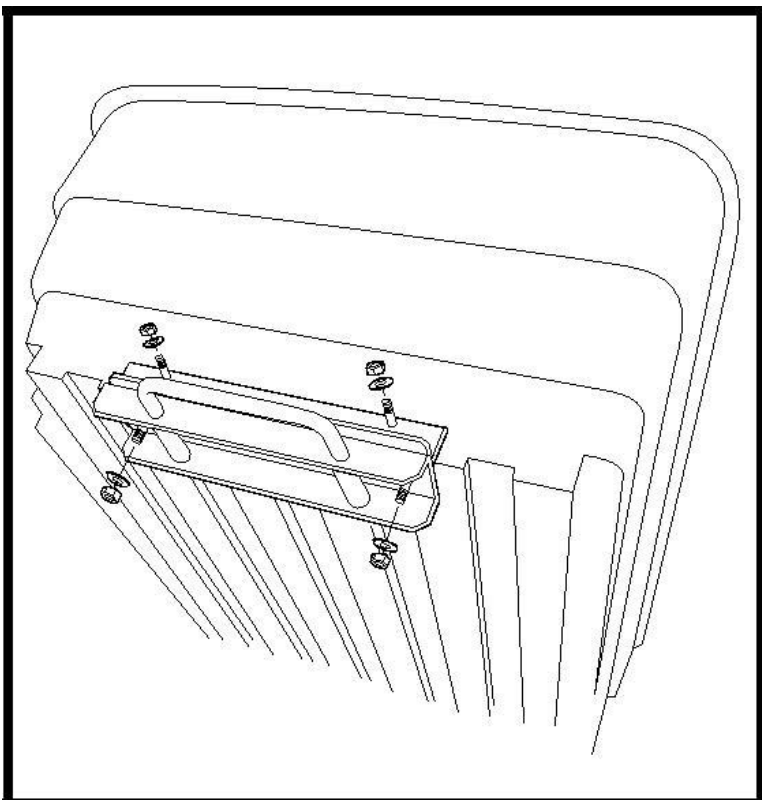
Bevestig de steunbalkjes links en rechts aan de bak met behulp van de vier M8x20-bouten, de vier moeren en vier moerplaatjes.

Zorg ervoor dat de steunbalkjes op het voorste frame rusten voor u ze aan de bak vastmaakt.



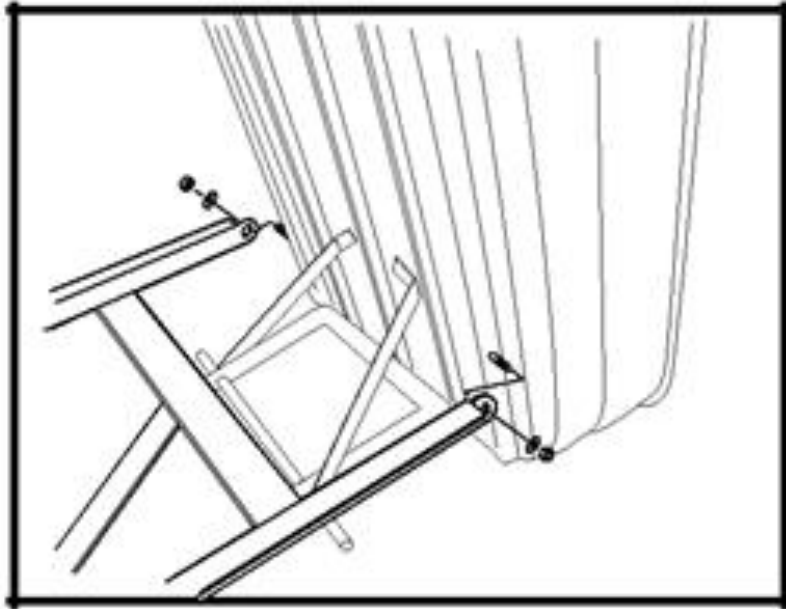
Derde stap:

Bevestig de achterkant van de bak aan de achterste structuur met behulp van de vier bouten met ronde kop, vier moeren en vier moerplaatjes.



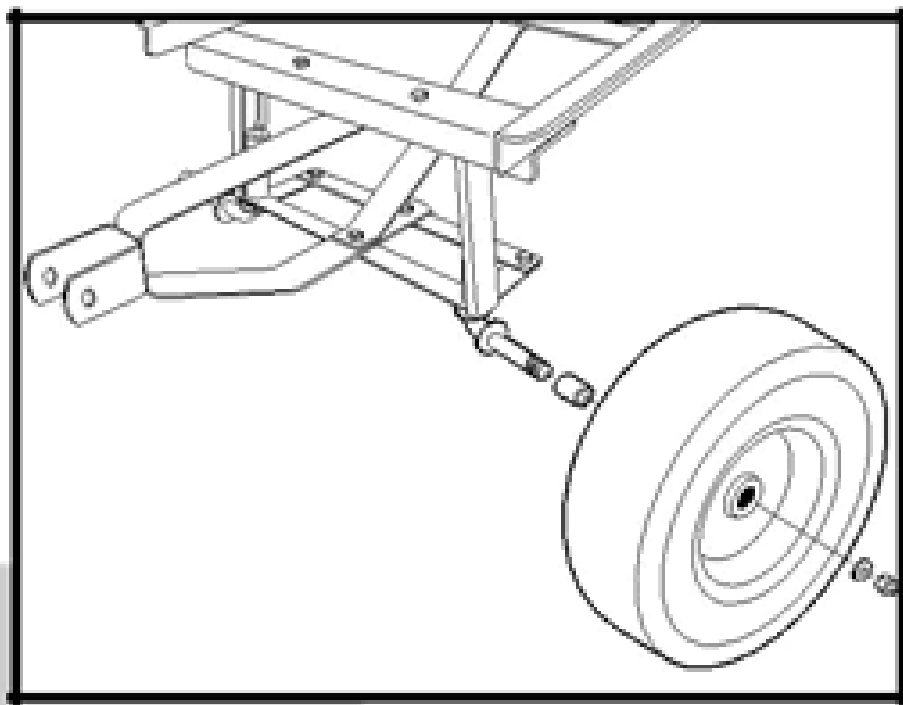
Vierde stap:

Zet de bak in kiepstand. Breng de steunstangen naast de structuur van het wagentje en bevestig het geheel. Nu zijn voor- en achterkant van de structuur en de bak gemonteerd.



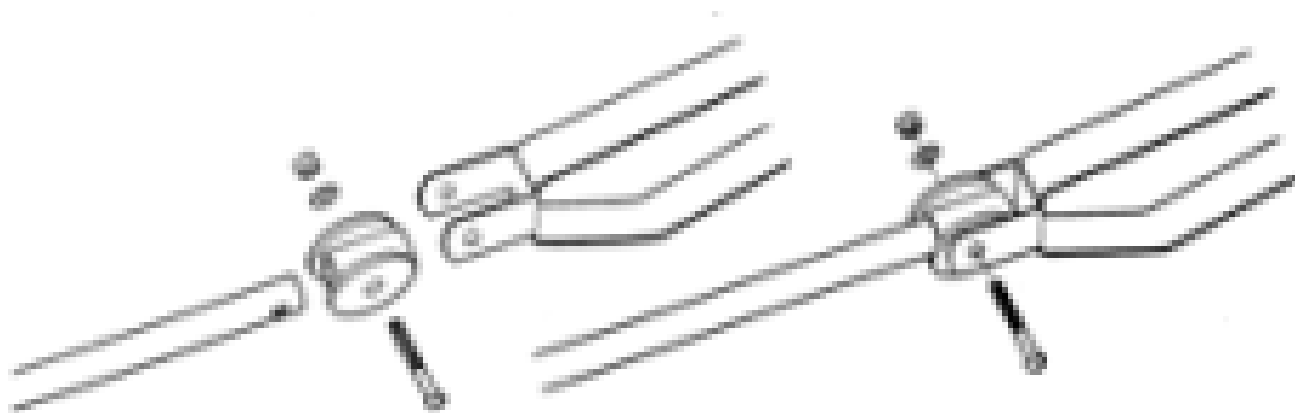
Vijfde stap:

Bevestig de wielen: gebruik hiervoor de vier 4 M12-pennen en de vier moerplaatjes.



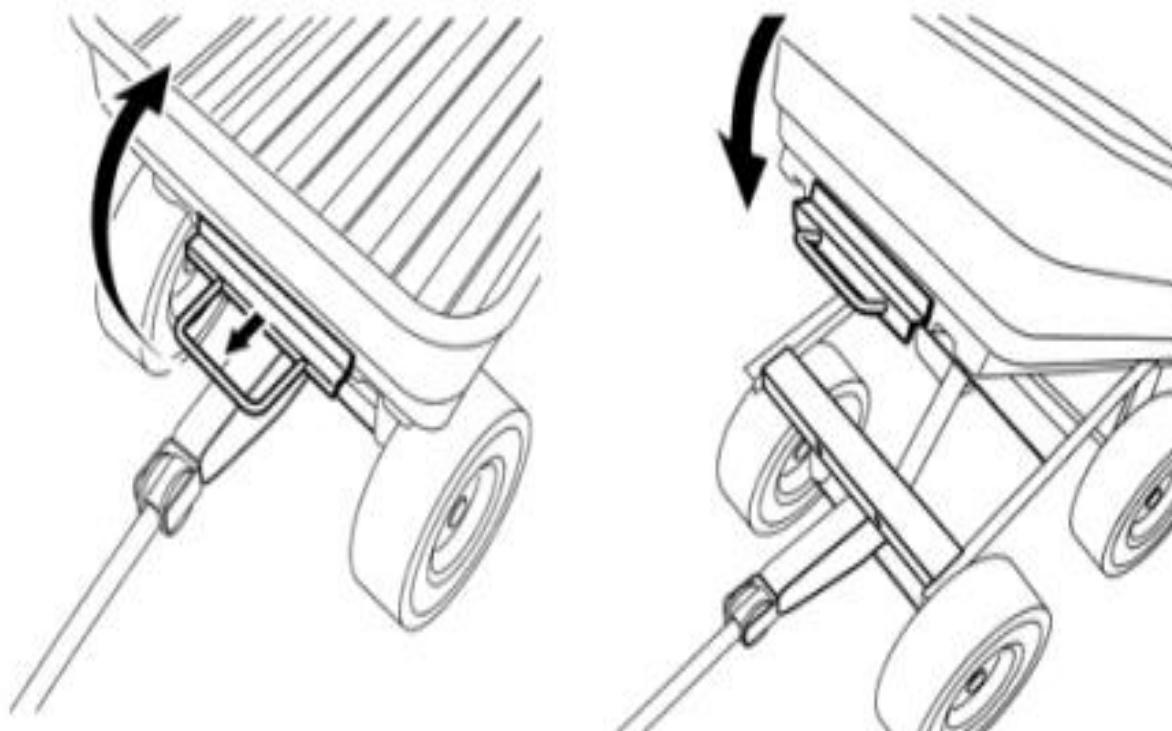
Zesde stap:

Sluit de handvat aan op de koppeling met behulp van één M8x60-bout met ronde kop, één moer en een moerplaatje.



Kiepstand gebruiken:

om de lading van de bak te kunnen storten, moet u de handvat naar boven trekken om de bak los te maken en naar achteren te laten kantelen. Wanneer dit is gebeurd, zet u de bak weer in zijn oorspronkelijke stand. Controleer of de bak weer in zijn oorspronkelijke stand vaststaat.



LIJST MET ONDERDELEN

1x buis
1x slot
1x voorste frame
1x achterste frame
1x voorste draagvlak
1x achterste draagvlak
1x steunstang linkerkant
1x steunstang rechterkant
1x handvat
1x koppeling
4x wielen
4x M8x20-bouten
4x M8x20-bouten met ronde kop
4x M8x30-bouten met ronde kop
1x M8x60-bout met ronde kop
3x klein moeren
4x grote moeren
16x moerplaatjes
2x grote moerplaten
4x pennen

Opgelet!

Overschrijd het maximumlaadvermogen van 150 kg, en het maximumstortvermogen van 100 kg niet.

