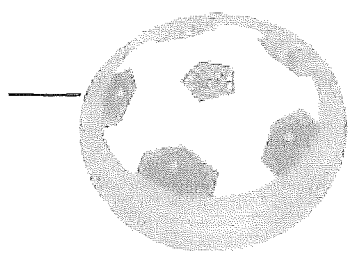


24440

GEBRAUCHSANWEISUNG AIR POWER, DAS LEUCHTENDE LUFTKISSENSPIELZEUG

Vielen Dank, dass Sie sich für Air PowerTM, das leuchtende Luftkissenspielzeug, entschieden haben. Ein unglaubliches Spielzeug, das fast jede Fläche in einem Sportplatz verwandelt, ob draußen oder drinnen.

Air PowerTM, das leuchtende Luftkissenspielzeug

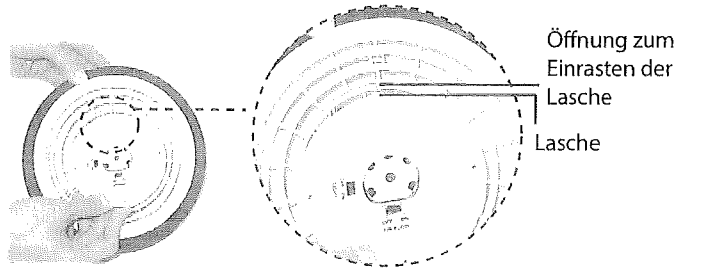
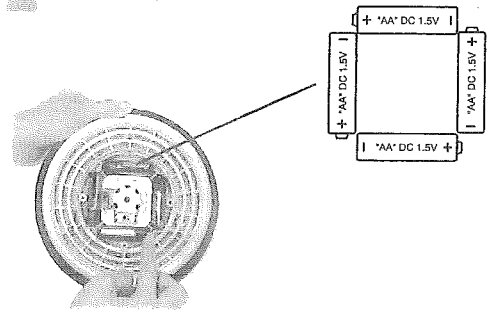
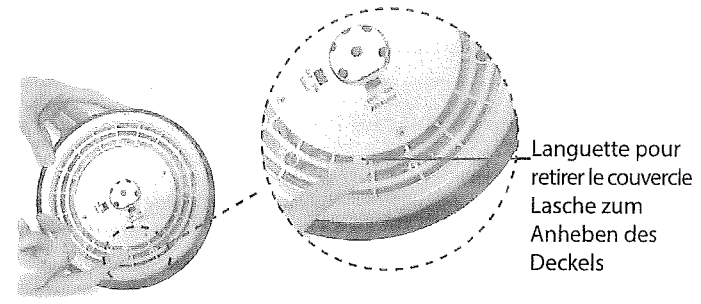
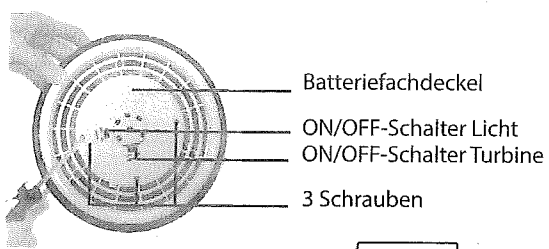


ANWENDUNG

1. Entfernen Sie die 3 Schrauben aus dem Deckel des Batteriefachs (Abb. 1).
2. Verwenden Sie die Lasche zum Anheben des Deckels des Batteriefachs (Abb. 2).
3. Setzen Sie 4 AA Batterien ein und prüfen Sie, dass diese richtig eingesetzt sind (+/-) (Abb. 3).

Einsetzen der Batterien nur durch Erwachsene.
 Niemals versuchen, nicht aufladbare Batterien neu aufzuladen.
 Aufladen von Akkus nur durch Erwachsene bzw. unter deren Aufsicht.
 Verwenden Sie keine unterschiedliche Batterie-Arten oder -Marken.
 Beachten Sie die im Batteriefach beschriebene Ausrichtung der Polarität der Batterien (+/-).
 Entfernen Sie leere Batterien umgehend aus dem Gerät.
 Die Anschlüsse der Stromversorgung dürfen nicht kurzgeschlossen werden.
 Entsorgen Sie die Batterien nicht im Hausmüll. Die Batterien müssen fachgerecht entsorgt werden (z.B. Recycling-Hof).
 Batterien niemals ins Feuer werfen.
 Entfernen Sie bei längerer Nichtbenutzung die Batterien aus dem Gerät.
 Das Gerät niemals angeschaltet lassen, wenn die Batterien leer sind - dies kann zum Ausfluss von Batteriesäure führen.

4. Um den Batteriefachdeckel wieder einzusetzen helfen Ihnen die Laschen und die dafür vorgesehenen Öffnungen zum Einrasten (Abb.4).



5. Schrauben Sie nun die 3 Schrauben wieder in den Batteriefachdeckel

Nun können Sie Ihr Air Power Luftkissenspielzeug benutzen. Stellen Sie den Turbinen-Schalter auf „ON“ und legen Sie den Air Power mit den Gebläseöffnungen nach unten auf eine ebene Fläche. Schon ein leichter Anstoß sorgt für bemerkenswerte Beschleunigung, da Air Power sich auf einem Luftkissen fortbewegt. Beschädigungen werden durch den integrierten Aufprallschutz hinlänglich vermieden. Die integrierten LED-Lichter in verschiedenen Farben sorgen für noch mehr Spaß: Stellen Sie hierfür den Licht-Schalter auf „ON“ und schon leuchtet das Air PowerTM Luftkissenspielzeug in lustigen Farben.

WARNHINWEISE UND WARTUNG

Das Air PowerTM Luftkissenspielzeug niemals mit Wasser oder anderen Flüssigkeiten in Verbindung bringen. Nur mit einem fusselfreien Tuch reinigen. Lagern Sie das Gerät in der Originalverpackung an einem trockenen und kühlen Ort.

Es ist möglich, dass das Anschauen der blinkenden Lichter des Air Power Luftkissenspielzeugs Kopfschmerzen oder andere gesundheitliche Probleme verursacht. Personen mit empfindlichen Augen sollten das Gerät mit Vorsicht benutzen.

In elektrostatisch aufgeladenen Räumen, kann es zu Fehlfunktionen des Geräts kommen. Sollte dies vorkommen, entfernen Sie die Batterien des Air PowerTM Luftkissenfahrzeugs für eine Minute und setzen Sie diese dann wieder ein. Das Gerät sollte nun wieder funktionieren



Entsorgung des Geräts

Die europäische Richtlinie 2002/96/EC über die mit elektrischen und elektronischen ausgestattete Abfälle (DEEE) erfordert, dass benutzte Haushaltsgeräte nicht über die kommunale Abfallsammlung entsorgt werden dürfen. Die gebrauchten Geräte müssen über eine separate Sammlung entsorgt werden, um den Wiedergebrauch der verschiedenen Komponenten zu erhöhen, und die Gesundheit und die Umwelt zu schützen.

ENTSORGEN DER BATTERIEN UND SICHERHEITSHINWEISE

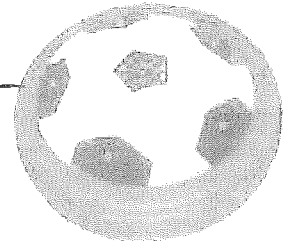
- Entsorgen: Diese bitte in den Batteriecontainer oder im Fachhandel abgeben. Nicht mit dem normalen Hausmüll entsorgen. Begrenzen Sie den Verbrauch von Batterien, da die Entsorgung die Umwelt belastet. Ziehen Sie alkaline Batterien vor. Entsorgen Sie gebrauchte Batterien im Fachhandel und den entsprechenden Sammelbehältern. Die Batterien müssen richtig eingelegt werden. Bitte die Polarität (Plus Minus) beachten. Falsch eingelegte Batterien können das Gerät beschädigen, sie können auslaufen und im Extremfall kann es zu Brand und Explosion führen.
- Für einen normalen Gebrauch müssen die Batterien in einem guten Zustand sein. Bei Fehlfunktionen neue Batterien einlegen. Versuchen Sie nie nichtaufladbare Batterien zu laden. Diese können auslaufen, sich erhitzen, zu Brand oder Explosion führen. Tauschen Sie immer alle Batterien gleichzeitig aus. Benutzen Sie immer die gleichen Batterien (Aufladbare, Alkaline und Saline – Batterien) Gebrauchte Batterien aus dem Gerät nehmen.
- Wir empfehlen Ihnen bei Nichtgebrauch des Gerätes die Batterien herauszunehmen, da diese auslaufen können und somit Ihr Gerät beschädigen. Versuchen Sie nicht die Batterien kurzzuschliessen. Nicht ins Feuer werfen, Explosionsgefahr. Das Aufladen der Akkus darf nur von Erwachsenen durchgeführt werden. Vor dem Laden die Akkus aus dem Gerät nehmen.
- Wir empfehlen, dass Kinder, nur unter Aufsicht eines Erwachsenen, die Batterien austauschen, damit die Sicherheitsvorschriften beachtet werden. Oder das Erwachsenen die Batterien selbst austauschen. Falls eine Batterie verschluckt wurde sofort ärztliche Hilfe suchen und eine Spezialklinik für Vergiftungen aufsuchen. Vergessen Sie nicht das Gerät mitzunehmen.

MODE D'EMPLOI

AIR POWER,™ LE BALLON AÉROGLISSEUR LUMINEUX.

Merci d'avoir acheté Air Power,™ le Ballon Aéroglisseur Lumineux, un incroyable disque qui transforme pratiquement toutes les surfaces planes en un terrain de sport que ce soit en intérieur ou en extérieur. Afin de profiter de votre Air Power,™ veuillez suivre les indications ci-dessous.

Air Power,™
le Ballon
Aéroglisseur Lumineux



INSTRUCTIONS

1. Retirez les 3 vis du couvercle du compartiment à piles (Figure 1)
2. Soulevez la languette présente sur le couvercle du compartiment à piles (Figure 2) afin de le retirer complètement.
3. Insérer 4 piles alcalines AA en respectant la polarité (Figure 3)

L'insertion des piles doit être faite par un adulte

Les piles non rechargeables ne doivent pas être rechargées

Les piles rechargeables doivent être retirées de l'appareil avant d'être rechargées (si possible)

Le rechargement des piles doit être fait sous la surveillance d'un adulte

Des piles de modèles différents (alcalines, standard, ou rechargeables) ou des piles neuves et usagées ne doivent pas être insérées ensemble dans l'appareil

Il est recommandé d'utiliser des piles semblables ou équivalentes

La polarité des piles doit être respectée lors de leur insertion dans l'appareil

Les piles usagées doivent être retirées de l'appareil

Les bornes d'alimentation ne doivent pas être court-circuitées.

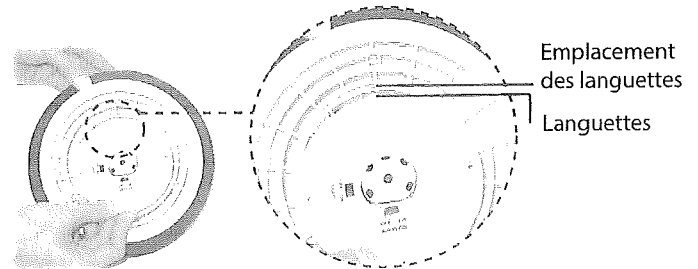
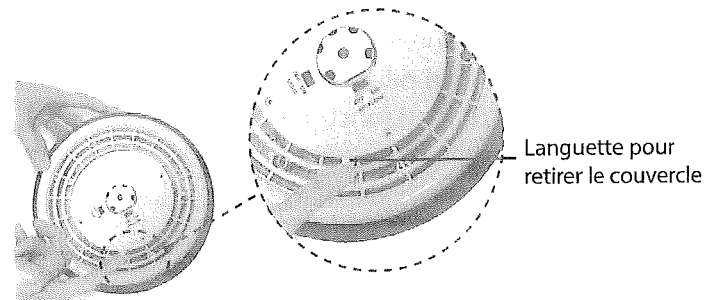
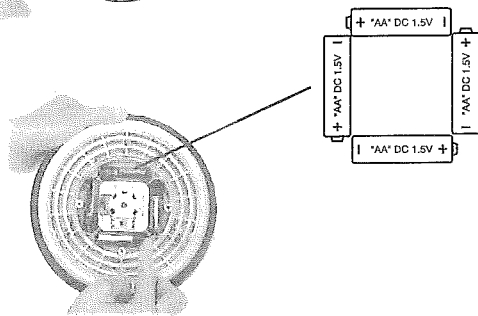
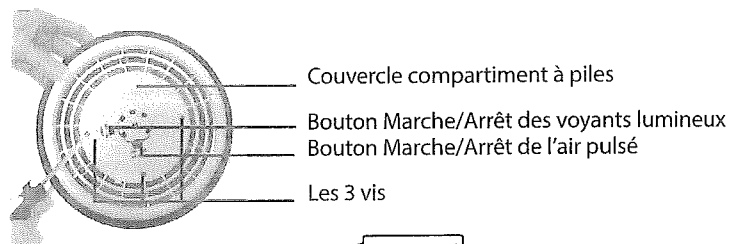
Ne pas jeter vos piles dans la nature. Veuillez les recycler en respectant les normes en vigueur.

Ne pas essayer de brûler les piles

Veuillez retirer les piles en cas d'une longue inactivité de l'appareil.

Ne pas laisser l'appareil sous tension si les piles sont usagées, l'acide des piles pouvant s'écouler

4. Pour remettre le couvercle, se fier à l'emplacement prévu pour les languettes, ceci vous aidera à le repositionner correctement (Figure 4).
Insérer les languettes dans les encoches prévues à cet effet (Figure 4) et pousser le couvercle du compartiment à piles afin de le fermer.



5. Remettre les 3 vis du couvercle du compartiment à piles.

Vous pouvez maintenant utiliser votre Ballon Aéroglisseur Lumineux Air Power.™ Faites glisser le bouton Marche/Arrêt de l'air pulsé sur la position ON et placer le ballon sur n'importe quelle surface plane. Un léger coup le propulsera pour une partie rythmée, à l'intérieur ou en extérieur. Le ballon aéroglisseur lumineux Air Power™ est aussi équipé d'ampoules LED. Faites glisser le bouton Marche/Arrêt des voyants lumineux sur ON. Tout en jouant, les couleurs changeront et le ballon vous offrira un spectacle lumineux captivant.

MISE EN GARDE ET ENTRETIEN

Ne jamais mettre le Ballon Aéroglisseur Lumineux Air Power sous l'eau ou dans tout autre liquide

Le nettoyer uniquement avec un chiffon doux

En cas d'une longue inactivité du Ballon Aéroglisseur Lumineux Air Power™, veuillez le ranger dans un endroit sec. Ne pas le ranger dans des endroits très froids ou en pleine chaleur. Si possible, le ranger dans son emballage d'origine.

Bien que rare, des personnes pourraient ressentir des maux de tête, vertiges et/ou autres problèmes médicaux en regardant les lumières clignoter tout comme pour les écrans de télévision/ les ordinateurs/jeux vidéo.... Ces personnes devront utiliser le Ballon Aéroglisseur Lumineux Air Power™ avec précaution

Il se peut que votre appareil fonctionne mal dans un lieu chargé en électricité statique. Dans ce cas là, réinitialiser votre appareil. Pour ce faire, retirez tout simplement toutes les piles pendant une minute et les remettre.



Mise au rebut de l'appareil :

La directive Européenne 2002/96/EC sur les déchets des Equipements électriques et Electroniques (DEEE), exige que les appareils ménagers usagés ne soient pas jetés dans le flux normal des déchets municipaux. Les appareils usagés doivent être collectés séparément afin d'optimiser le taux de récupération et le recyclage des matériaux qui les composent et réduire l'impact sur la santé humaine et l'environnement.

Précisions et précautions sur l'utilisation des piles :

Jeter une pile usagée dans la nature ou les ordures ménagères pollue et empêche la récupération de matériaux valorisables. Il est donc important de limiter sa consommation de piles et de respecter les consignes suivantes :

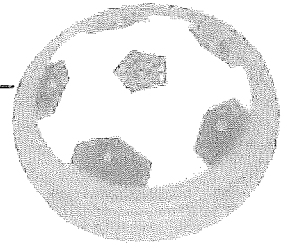
- De privilégier les piles alcalines (qui durent plus longtemps que les piles salines) et lorsque c'est possible les piles rechargeables.
- De déposer les piles et accumulateurs usagés dans les conteneurs spécifiques présents chez les commerçants. Ainsi, les métaux seront valorisés et ne pollueront pas l'environnement car ils contiennent des métaux lourds, dangereux pour la santé et l'environnement (principalement du nickel et du cadmium).
- Les piles doivent être mises en place en respectant la polarité indiquée sur l'appareil et sur la pile. Un positionnement incorrect peut soit endommager l'appareil, soit causer des fuites au niveau des piles, soit à l'extrême un incendie ou l'explosion de la pile.
- Pour assurer un bon fonctionnement, les piles doivent être en bon état. En cas d'anomalie dans le fonctionnement de l'appareil, mettre des piles neuves.
- N'essayez jamais de recharger des piles non rechargeables. Elles pourraient couler, s'échauffer, provoquer un incendie ou exploser.
- Remplacez l'ensemble des piles en même temps. Ne jamais mélanger des piles salines avec des piles alcalines ou rechargeables.
- Les piles usagées doivent être enlevées de l'appareil. De même, retirez les piles de l'appareil si vous ne l'utilisez pas pendant une longue durée, sinon les piles risquent de couler et de causer des dommages.
- Ne jamais essayer de court-circuiter les bornes d'une pile.
- Ne jamais jeter les piles au feu, elles risqueraient d'exploser.
- La recharge des accumulateurs est à réaliser par un adulte.
- Sortir les accumulateurs de l'appareil avant de les recharger.
- Nous conseillons à l'adulte de surveiller l'enfant lorsqu'il change les piles afin que ces consignes soient respectées ou bien effectuer lui-même le remplacement des piles.
- Si une pile est avalée, consulter immédiatement son médecin ou le centre antipoison le plus proche. N'oubliez pas d'emporter l'appareil avec vous.

INSTRUCTIONS

LIGHT UP AIR POWER™ SOCCER DISK

Congratulations on your purchase of the Light-Up Air Power™ Soccer Disk - the amazing new disk that turns nearly any smooth surface into a sport court, indoors or outdoors. Just follow the directions listed below and you'll be ready to play.

Light-Up Air Power™
Soccer Disk



DIRECTIONS

1. Remove the 3 screws from the battery compartment (see figure 1).
2. The battery cover has a lifting tab to help remove the battery compartment cover (see figure 2). To remove the cover, carefully raise the lifting tab with your finger until the cover comes off.
3. Insert 4 new alkaline AA batteries per the polarity markings (+/-) within the battery compartment (see figure 3).
Battery insertion must be done by an adult.
Non-rechargeable batteries are not to be recharged.
Rechargeable batteries are to be removed from the product before charging.
Rechargeable batteries are only to be charged under adult supervision.
Different types of batteries (alkaline, standard, or rechargeable) or new and used batteries are not to be mixed.
Only batteries of the same or equivalent types are to be used.
Batteries are to be inserted with correct polarity.
Exhausted batteries are to be removed from the product.
The supply terminals are not to be short-circuited.
Dispose of batteries safely and correctly.
Do not attempt to burn batteries.
Remove batteries if the product will not be used for a long period of time.
Do not leave battery powered devices switched on after the batteries are exhausted or weak - battery leakage may occur.
4. To replace the battery cover, look for the location tab. This will help you line up the cover correctly (see figure 4). Insert the location tab to the locating tab slot (see figure 4), then push the battery cover down to close it).

figure 1

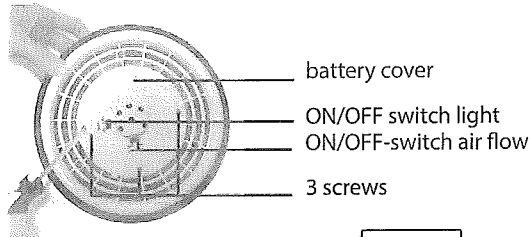


figure 2

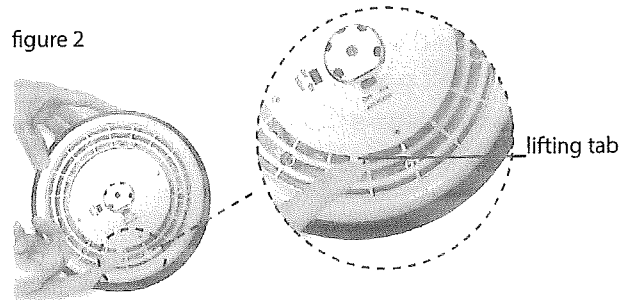


figure 3

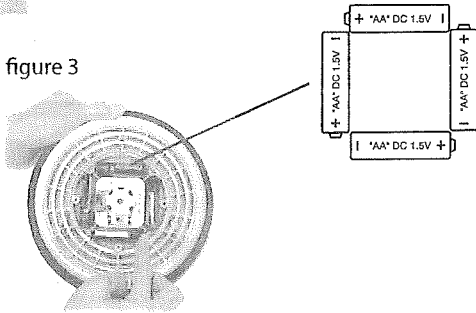
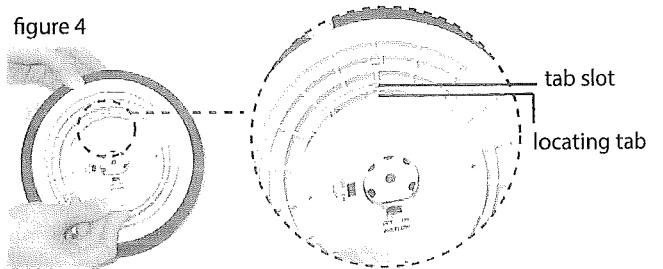


figure 4



5. Replace the 3 battery compartment screws.

Now you are ready to go. To on the air flow by switching the air flow switch to 'ON'. Now you can set the disk onto a smooth surface and a simple kick will propell it for fast sports action - indoors or outdoors. The Light-Up Air Power™ Soccer Disk also comes with LED lights! Just slide the light switch to 'ON' and as you play the Soccer Disk will create its own color morphing light show!

CARE AND MAINTENANCE

Never submerge the product in water or other liquid. Clean only with a soft damp cloth. When you do not use the product for a longer period of time, store it in a dry place. Do not store in locations with extreme heat or cold. When possible, use the original packaging for storage.

Though rare, some people may experience headaches, dizziness and/or other medical problems when viewing flickering lights, such as TV screens and moving message displays. They should use precaution while viewing the product.

In an environment with electrostatic discharge, the product may malfunction and should be reset. To reset the product simply remove all batteries for 1 minute and then replace them.



The European directive 2002/96/EC about electronic and electric waste, requires that you can't throw away defective domestic appliance with common waste. Used device has to be collect separately to optimize the recuperation rate and the recycling of the materials to reduce the impact on the health and the environment.

Precision and precautions about the battery use

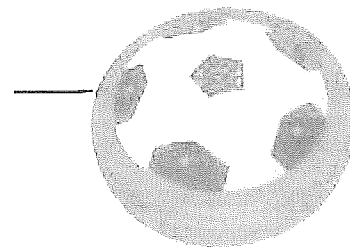
- Throwing away a used battery in the environment or with household waste pollutes and avoids the recuperation of reusable materials. It is important to limit the battery consumption and to respect the following rules:
 - Favor alkaline battery (last longer than saline battery) and when it's possible use rechargeable battery.
 - Leave used batteries and accumulators in adapted containers that you can find in some retailers. In that way, metals don't pollute the environment and the health.
- Battery has to be inserted by respecting the polarity show on the apparel and the battery. An incorrect positioning can damage the apparel, cause leaking and even provoke fire and the explosion of the battery.
- To assure a good functioning, battery has to be in a good condition. If there is a problem, put new battery.
- Never try to recharge battery not made for this. It could leak, warm up, cause fire or explode.
- Replace all the battery at the same time. Never mix up alkaline battery with saline battery.
- Used battery has to be removed.
- Also, remove the battery if you're not using the apparel for a long time.
- Never try to short-circuit the terminal of a battery.
- Never throw away the battery in fire because they can explode.
- Take out the accumulator from the apparel before reload it.
- We recommend that an adult watch if a child change the battery to respect those rules.
- If you swallow a battery, go immediately to your doctor or the hospital.

HANDLEIDING

AIR POWER, DE LICHTGEVENDE BAL OP LUCHTKUSSEN.

Dank u voor de aankoop van Air Power, de Lichtgevende Bal op Luchtkussen, een ongelooflijke schijf die vrijwel elke vlakke oppervlakte omtoert in een sportterrein, zowel binnen als buiten. Om van uw Air Power te genieten, volg de onderstaande instructies.

Air Power, de
Lichtgevende Bal
op Luchtkussen



INSTRUCTIES

1. Verwijder de 3 schroeven van het deksel van het batterijhuis (Afbeelding 1).
2. Til het lipje op van het deksel van het batterijvak (Afbeelding 2) om het deksel volledig te verwijderen.
3. Plaats 4 alkalische batterijen AA en let op de polariteit (Afbeelding 3).

De batterijen moeten worden geplaatst door een volwassene.

Niet-oplaadbare batterijen mogen niet worden opgeladen.

Oplaadbare batterijen moeten worden verwijderd uit het toestel alvorens te worden opgeladen (indien mogelijk).

Het laden van de batterijen moet gebeuren onder het toezicht van een volwassene.

Batterijen van verschillende modellen (alkalische, standaard of oplaadbare) of nieuwe en oude batterijen mogen niet samen in het toestel worden geplaatst.

Het is aanbevolen gelijksoortige of gelijkwaardige batterijen te gebruiken.

Bij het inbrengen van de batterijen in het toestel dient de polariteit in acht te worden genomen.

De lege batterijen moeten uit het toestel verwijderd worden.

De aansluitklemmen mogen niet worden kortgesloten.

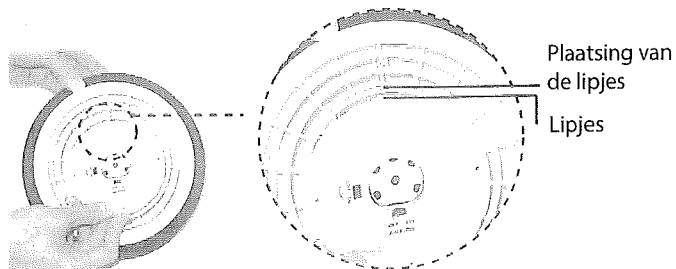
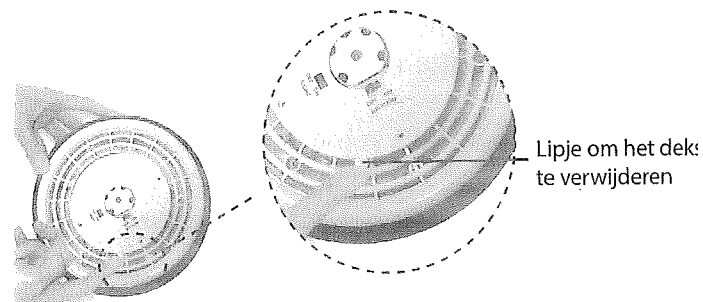
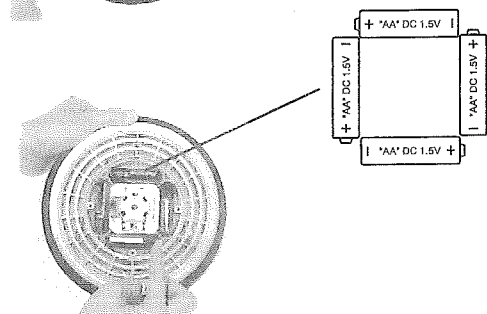
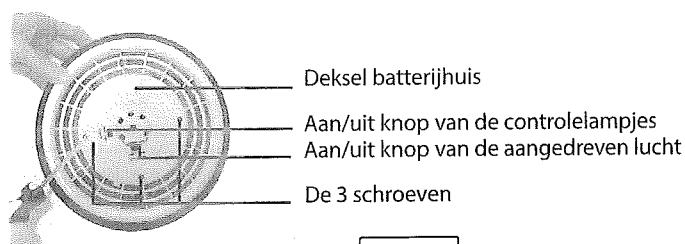
Uw batterijen niet in de natuur weggooien. Gelieve ze te recyclen in overeenstemming met de van kracht zijnde normen.

Probeer batterijen nooit te verbranden.

Verwijder de batterijen als het toestel gedurende lange tijd niet wordt gebruikt.

Laat het toestel niet onder spanning als de batterijen leeg zijn, het zuur kan uit de batterijen lekken.

4. Om het deksel correct aan te brengen, dient u rekening te houden met de plaatsing van de lipjes (Afbeelding 4). Steek de lipjes in de daarvoor bestemde sleuven (Afbeelding 4) en duw op het deksel van het batterijhuis om te sluiten.



5. De 3 schroeven van het deksel van het batterijhuis opnieuw aanbrengen

U kunt nu uw Lichtgevende Bal op Luchtkussen Air Power gebruiken. Zet de Aan/uit knop van de aangedreven lucht op de stand ON en leg de bal op eender welk vlakke oppervlakte. Met een lichte tik wordt de bal vooruit geduwd en kan het spel zowel binnen als buiten worden gespeeld. De Lichtgevende Bal op Luchtkussen Air Power is eveneens voorzien van LED-lampjes. Zet de aan/uit knop van de lichtgevende lampjes op ON. Tijdens het spel veranderen de kleuren van de bal voor een boeiende lichtshow.

WAARSCHUWINGEN EN ONDERHOUD

De Lichtgevende Bal op Luchtkussen Air Power nooit in water of eender welke vloeistof onderdompelen.

De bal enkel reinigen met een zachte doek.

Indien de Lichtgevende Bal op Luchtkussen Air Power lang niet wordt gebruikt, hem opbergen op een droge plaats.

Niet opslaan in een zeer koude of warme ruimte. Indien mogelijk, de bal opbergen in zijn oorspronkelijke verpakking.

Hoewel dit zeldzaam is, kunnen personen last krijgen van hoofdpijn, duizeligheid en/of andere medische problemen door het kijken naar knipperende lichten zoals bij televisieschermen/ computers/ videospelletjes... Deze personen dienen de Lichtgevende Bal op Luchtkussen Air Power behoedzaam te gebruiken.

Uw toestel kan slecht werken op een plaats vol statische elektriciteit. In dat geval dient u het toestel te resetten. Hiervoor volstaat het alle batterijen gedurende een minuut te verwijderen en te herplaatsen



Verwijdering van het apparaat

Europese richtlijn 2002/96/EG inzake Afgedankte elektrische en elektronische apparatuur (WEEE), vereist dat oude huishoudelijke elektrische apparaten niet worden geworpen in de normale stroom van huishoudelijk afval. Oude apparaten moeten apart worden ingezameld met het oog op de terugwinning en recycling van gebruikte materialen te optimaliseren en de impact op de menselijke gezondheid en het milieu.

Details en voorzorgsmaatregelen bij het gebruik van batterijen.

- Het weggooien van batterijen in de natuur of bij het huishoudelijk afval vervuult en weerhoudt het recyclen van kostbaar materiaal. Het is dus belangrijk om het gebruik van batterijen te beperken en de volgende instructies te volgen:
 - Gebruik bij voorkeur alkaline-batterijen (deze zijn langer bruikbaar dan salines-batterijen, en indien mogelijk, heroplaadbare batterijen.
 - Breng afgedankte batterijen en accu's naar de speciale punten bij de winkeliers. Zodoende wordt het materiaal gevaloriseerd en zullen zo het milieu niet vervuilen.

De batterijen dienen goed geplaatst te worden in het apparaat, let goed op de polen.

- Het verkeerd plaatsen van de batterijen kan breuk veroorzaken aan het elektrisch apparaat, of lekkage veroorzaken, wat in de extreemste gevallen brand kan veroorzaken of een explosie van de batterij.
- Om een goed functioneren te garanderen, zorg ervoor dat de batterijen in goed staat zijn. In geval van afwijking, plaats nieuwe batterijen.
- Probeer nooit batterijen op te laden indien ze niet heroplaadbaar zijn. Zij kunnen smelten, opwarmen en brand of een explosie veroorzaken.
- Verwissel de batterijen tegelijktijd. Meg nooit saline-batterijen met alkalines of met heroplaadbare batterijen.
- Gebruikte batterijen dienen uit het apparaat gehaald te worden.
- Haal de batterijen uit het apparaat indien dit voor een lange tijd niet gebruikt zal worden, de batterijen riskeren namelijk warm te worden, kunnen smelten en breuk veroorzaken.
- Probeer nooit om kortsluiting te maken met een batterij.
- Gooi batterijen nooit op het vuur, ze riskeren te exploderen.
- Het opladen van accu's dient gedaan te worden door volwassenen.
- Er wordt aangeraden een kind die de batterijen verwisseld te controleren dat de instructies juist worden opgevolgd, of het verwisselen van de batterijen zelf te doen.
- Als een batterij ingesluit wordt, raadpleeg direct een dokter of een vergiftigingen informatie centrum
- Vergeet niet het apparaat mee te nemen.

PASSAT S.A.
4xAA (LR06) 1,5V



04022
modèle: 8368250/FOOT01
Numéro de lot: 1872
Made in PRC