

## PROTECTION DE L'ENVIRONNEMENT



Ne jetez pas ce produit avec les ordures ménagères lorsqu'il est usagé. Retournez-le à un point de collecte pour le recyclage des appareils électriques et électroniques. Cette recommandation est indiquée par le symbole sur le produit, le mode d'emploi ou l'emballage.

Les composants sont réutilisables en fonction de leur marquage. En réutilisant, recyclant ou employant autrement les vieux appareils, vous contribuerez de façon significative à la protection de notre environnement.

Veillez contacter vos collectivités locales pour vous renseigner sur les points de collecte.

CLASS 1 LASER PRODUCT  
KLASSE 1 LASER PRODUKT  
LUOKAN 1 LASER LAITE  
KLASS 1 LASER APPARAT  
PRODUCTO LASER CLASE 1



Ce symbole indique la présence d'une tension dangereuse à l'intérieur de l'appareil, qui est suffisante pour provoquer un choc électrique.



Ce symbole indique la présence de consignes importantes de fonctionnement et d'entretien de pour l'appareil.



### ATTENTION

Risque d'électrocution  
Ne pas ouvrir!



Attention!: Pour réduire le risque d'électrocution, ne retirez pas le couvercle (ou l'arrière). L'utilisateur ne peut entretenir aucune pièce à l'intérieur. Confiez l'entretien à un personnel qualifié.

### Consignes de sécurité, d'environnement et d'installation

- N'utilisez l'appareil qu'à l'intérieur dans un lieu sec
  - Protégez l'appareil contre l'humidité
  - N'ouvrez pas l'appareil **RISQUE D'ELECTROCUTION !** Faites effectuer l'ouverture et l'entretien par un personnel qualifié
  - Ne connectez cet appareil qu'à une prise murale correctement installée et reliée à la terre Assurez-vous que la tension principale corresponde aux recommandations de la plaque d'indice
  - Assurez-vous que le câble d'alimentation reste au sec pendant le fonctionnement. Ne pincez pas le câble et ne l'endommagez d'aucune façon
  - Un câble de réseau ou une prise abimés doivent être immédiatement remplacés par un centre agréé.
  - En cas de tonnerre, débranchez immédiatement l'appareil de l'alimentation.
  - Les enfants doivent être surveillés par leurs parents lorsqu'ils utilisent l'appareil.
  - Ne nettoyez l'appareil qu'avec un tissu sec.
- N'utilisez PAS de PRODUITS DETERGENTS ou de CHIFFONS ABRASIFS !

- N'exposez pas l'appareil à la lumière directe du soleil ou toute autre source de chaleur
- Installez l'appareil dans un emplacement suffisamment ventilé pour éviter une accumulation de chaleur.
- Ne recouvrez pas les grilles d'aération !
- Installez l'appareil dans un emplacement sécurisé et sans vibrations.
- Ne pas installer l'appareil à proximité d'ordinateurs et fours à micro-ondes; sinon la réception de radio pourrait être perturbée.
- Ne pas ouvrir ou réparer l'appareil. Cela est dangereux et annulerait la garantie. La réparation doit être uniquement effectuée que par un centre de réparations / service agréé.
- L'appareil est équipé d'un « Laser Classe 1 ». Evitez toute exposition au rayon laser car cela pourrait blesser les yeux.
- N'utilisez que des piles au mercure et sans cadmium.
- Les piles usagées sont des déchets dangereux et ne doivent PAS être jetées avec les ordures ménagères !!! Ramenez les piles à votre point de vente ou aux points de collecte de votre ville.
- Eloignez les piles des enfants. Les enfants pourraient avaler les piles. En cas d'ingestion d'une pile, contactez immédiatement un médecin.
- Vérifiez régulièrement vos piles pour éviter les fuites.



**Les piles usages sont des déchets dangereux et ne doivent PAS être jetées avec les ordures ménagères ! La loi impose aux consommateurs de disposer de toutes les piles pour un recyclage écologique – et ce que les piles soient de contenance dangereuse ou pas\*).**

**Disposer gratuitement des piles dans les points de collecte de votre communauté ou auprès des magasins détaillant les piles de même catégories.**

**Ne disposez que de piles entièrement vides.**

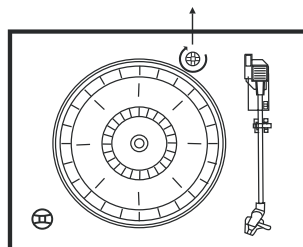
**\*) marquée Cd = cadmium, Hg = mercure, Pb = plomb**

# PRÉPARATION AVANT UTILISATION

## DÉBALLAGE ET INSTALLATION

- Veuillez retirer soigneusement l'appareil du carton d'emballage et retirez-en tous les matériaux d'emballage.
- Déroulez le cordon d'alimentation CA et étirez-le complètement.
- Déroulez le fil d'antenne FM et étirez-le complètement.
- Placez l'appareil sur une surface stable, de niveau, à proximité d'une prise de courant CA et en dehors d'un fort champ magnétique.
- Connectez la prise à votre prise de courant CA.
- Soulevez le couvercle de manière à exposer le phonographe. Le phonographe a été sécurisé à l'aide d'une vis pour le transport. Utilisez une pièce ou un tournevis pour dévisser la vis de transport dans le sens des aiguilles d'une montre. Cela permettra à la platine de 'flotter'.

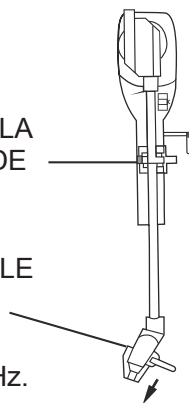
VIS DE TRANSPORT



- Retirez le capuchon en plastique opaque blanc de la tête de lecture du phonographe en le faisant glisser dans le sens de la flèche.
- Pendant cette opération, faites attention à la tête de lecture car les dommages sur ce dernier ne sont pas couverts par la garantie.
- Retirez le fil de serrage utilisé pour sécuriser le bras de lecture lors du transport.
- Déverrouillez le bras de lecture.
- Connectez la prise à votre prise de courant CA 230V, 50Hz.

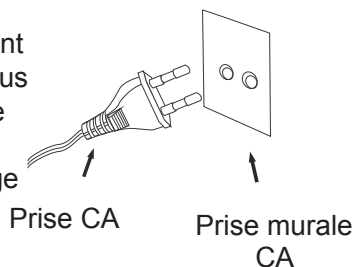
LEVIER  
VERROUILLA  
GE BRAS DE  
LECTURE

COUVERCLE  
STYLUS



## SOURCE D'ALIMENTATION

Ce système est conçu pour fonctionner sur courant domestique CA de 230V 50Hz uniquement. Si vous tentez de faire fonctionner l'appareil à partir d'une autre source de courant, vous risquez d'endommager le système et ce type de dommage ne sera pas couvert par la garantie.



**REMARQUE** : Si la prise ne s'insère pas dans la prise de courant, cela signifie que votre prise de courant CA non polarisée est dépassée. Vous devez faire changer votre prise de courant par un électricien qualifié.

**IMPORTANT : Pour soulever et abaisser le couvercle du phonographe**

Pour ouvrir le couvercle, soulevez-le à son point maximum jusqu'à ce que le support du couvercle se bloque en position ouverte. Pour refermer le couvercle, soulevez-le légèrement à la verticale jusqu'à ce que le support du couvercle 'se débloque' puis abaissez ensuite doucement le couvercle.

POUR ÉVITER TOUT DOMMAGE SUR LE CORPS DE L'APPAREIL OU SUR LE COUVERCLE, NE JAMAIS FORCER SUR LE COUVERCLE. VEUILLEZ TOUJOURS SOULEVER LE COUVERCLE POUR RELÂCHER LE SUPPORT DU COUVERCLE.

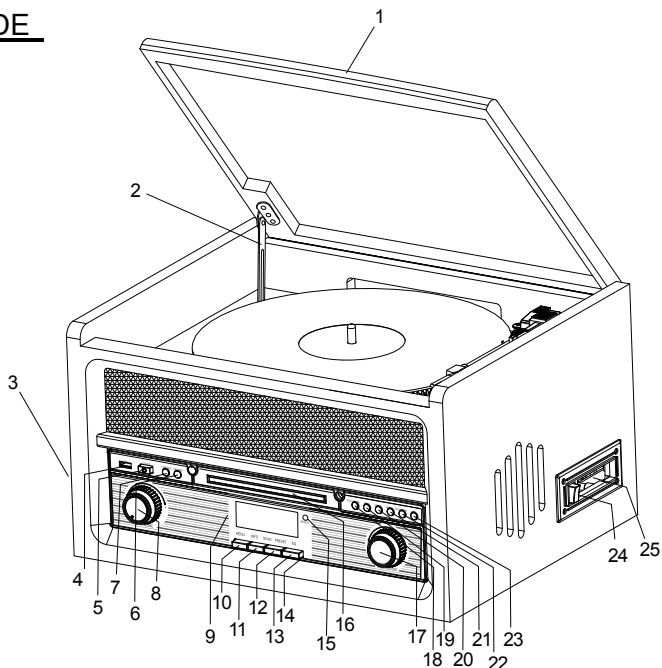
**PROTECTION DE VOS MEUBLES**

Ce modèle est équipé de 'patins antidérapants qui empêchent l'appareil de se déplacer lorsque vous effectuez des contrôles. Ces patins sont en caoutchouc qui ne s'altère pas et qui est spécialement conçu afin d'éviter de laisser des marques ou des taches sur vos meubles. Cependant, certains types de produits de cirage pour meubles à base d'huile, de produits de traitement du bois ou de spray nettoyant peuvent ramollir les patins en caoutchouc et laisser des marques ou des résidus de caoutchouc sur les meubles. Afin d'éviter d'endommager vos meubles, nous vous conseillons vivement d'acheter des coussinets de feutre auto-adhésifs disponibles dans toutes les quincailleries et tous les centres de décoration de l'habitat. Fixez ces coussinets sous les 'patins en caoutchouc avant de placer l'appareil sur un meuble en bois.

**ENTRETIEN DU BOÎTIER** : Vous devez entretenir le boîtier comme tout autre meuble. Si le boîtier est poussiéreux, essuyez-le à l'aide d'un chiffon à poussière doux et sec. Si le boîtier est couvert d'empreintes de doigts, vous pouvez utiliser n'importe quel dépoussiérant vendu dans le commerce ou un spray nettoyant . Cependant, éviter de vaporiser les parties plastiques ou métalliques de l'appareil. Nous vous conseillons de vaporiser le nettoyant sur un chiffon à poussière et non directement sur le boîtier et ce de manière à éviter le dépôt de nettoyant sur les parties en plastique ou en métal.

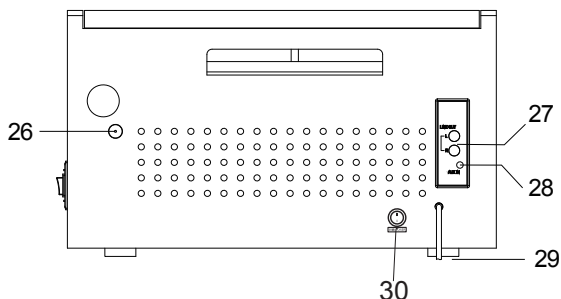
## EMPLACEMENT DES BOUTONS ET VOYANTS

### FAÇADE



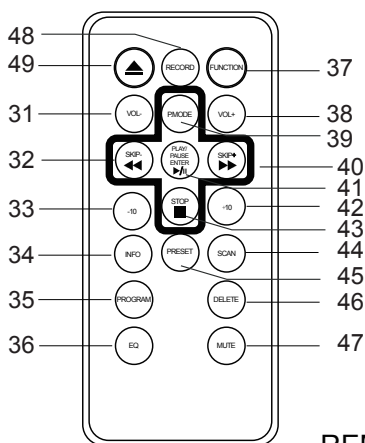
- |  |  |
|--|--|
| 1) Couvercle du phonographe            | 17) Bouton Syntonisation/entrée                        |
| 2) Support du couvercle du phonographe | 18) Bouton PLAY/PAUSE                                  |
| 3) Haut-parleurs                       | 19) Bouton STOP  |
| 4) Port USB                            | 20) Bouton DN/F.R                                      |
| 5) Interrupteur MARCHÉ/ARRET           | 21) Bouton UP/F.F                                      |
| 6) Bouton RECORD                       | 22) Bouton PLAY.MODE                                   |
| 7) Bouton FUNCTION                     | 23) Bouton OP/CL (Ouvrir/Fermer du<br>compartiment CD) |
| 8) Réglage du VOLUME                   | 24) Bouton EJ/F.F cassette (Éjecter/<br>Avance rapide) |
| 9) Écran LCD                           | 25) Fente du cassetophone                              |
| 10) Bouton MENU                        |  |
| 11) Bouton INFO                        |  |
| 12) Bouton SCAN                        |  |
| 13) Bouton PRESET                      |  |
| 14) Bouton EQ                          |  |
| 15) Capteur de la télécommande         |  |
| 16) Bouton CD                          |  |

## PANNEAU ARRIÈRE



- 26) Antenne de 75 ohms
- 27) Prise LINE OUT L/R
- 28) Prise AUX IN
- 29) Cordon d'alimentation CA
- 30) Bouton MAIN Power CA

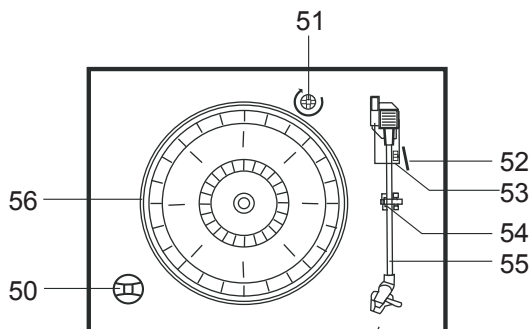
## FONCTIONNEMENT DE LA TÉLÉCOMMANDE :



- 31) VOLUME-
- 32) SKIP-
- 33) -10
- 34) INFO
- 35) PROGRAM
- 36) EQ
- 37) FUNCTION
- 38) VOLUME+
- 39) PLAY.MODE
- 40) SKIP+
- 41) PLAY.PAUSE/ENTER
- 42) +10
- 43) STOP
- 44) SCAN
- 45) PRESET
- 46) DELETE
- 47) MUTE
- 48) OPEN/CLOSE.
- 49) RECORD.

REMARQUE : Tous les boutons de la télécommande ont la même fonction que ceux qui sont situés sur l'appareil.

## PHONOGRAPHE



- 50) Adaptateur de 45 tr/min
- 51) Vis de transport
- 52) Lève-bras
- 53) Sélecteur de vitesse  
(33, 45 et 78 tr/min)
- 54) Verrouillage du bras de lecture
- 55) Bras de lecture avec pointe de lecture
- 56) Tourne-disque

## INSTRUCTIONS D'UTILISATION

### MISE EN MARCHÉ

- 1) Mettez le système sur 'on', appuyez d'abord sur le bouton MAIN POWER CA à l'arrière, puis sur le bouton POWER en façade pendant 1 seconde.
- 2) Appuyez sur les boutons de fonction pour sélectionner la fonction voulue.
- 3) Réglez le volume grâce au bouton de réglage du VOLUME .
- 4) Pour éteindre l'appareil, maintenez enfoncé le bouton POWER pendant 3 secondes.

Si personne n'appuie sur le bouton POWER pour éteindre l'appareil après avoir fini la lecture, alors l'appareil s'éteindra automatiquement.

### UTILISATION EN USB

- 1) Appuyez sur le bouton de fonction pour passer en mode USB.
- 2) Branchez un périphérique USB dans le port USB. Le lecteur commencera à lire la première chanson stockée sur le périphérique USB.
- 3) L'icône MP3 s'affichera si des fichiers MP3 sont détectés.
- 4) Les fonctions PLAY/PAUSE, DN/F.R/UP/F.F et STOP sont identiques à celles en mode lecture CD.

### LECTURE EN MODE MP3 (EN UTILISATION CD/USB)

- 1) Appuyez sur le bouton PLAY/PAUSE pour lancer ou mettre en pause la lecture de la piste sélectionnée en mode CD/USB
- 2) Pendant la lecture de la chanson, le numéro de la chanson et le numéro du dossier de la chanson de votre piste sélectionnée s'afficheront sur l'écran. L'icône MP3 et l'icône '▶' s'afficheront.
- 3) Vous pouvez arrêter la lecture à tout moment en appuyant sur le bouton STOP .



### CHANGEMENT DE PISTE ET AVANCE/RETOUR RAPIDE EN MODE CD/USB

En cours de lecture CD/USB, appuyez sur le bouton SKIP+ (avance rapide) ou SKIP- (retour rapide) plusieurs fois pour aller à la piste suivante ou précédente. Relâchez le bouton lorsque le numéro de la piste voulue s'affiche. Le disque commencera à se lire à partir de la piste sélectionnée.

Pour faire une avance rapide ou un retour rapide sur une piste et trouver un moment spécifique, maintenez enfoncé le bouton SKIP+ ou SKIP-. Le lecteur avancera ou reculera rapidement sur la piste. Relâchez le bouton lorsque vous entendrez le passage voulu et la lecture reprendra normalement à partir de là.

Pour sauter 10 pistes à la fois vers L'AVANT OU L'ARRIÈRE, appuyez sur le bouton PISTE+10/PISTE-10 de la télécommande.

## FONCTION RÉPÉTER/ALÉATOIRE EN MODE CD/MP3 (EN UTILISATION CD/USB)

Appuyez sur le bouton PLAY.MODE de l'appareil ou sur le bouton P.MODE MENU de la télécommande pour répéter la piste en cours de lecture et l'icône '∩' s'affichera. Rappuyez une deuxième fois pour répéter toutes les pistes dans le dossier en cours du disque USB ou MP3, et l'icône '∩ FOLDER' s'affichera. Rappuyez une troisième fois pour répéter toutes les pistes sur le disque USB ou MP3 et l'icône '∩ ALL' s'affichera. Appuyez sur le bouton PLAY.MODE une quatrième fois ou sur le bouton RANDOM de la télécommande pour sélectionner les pistes aléatoirement. Appuyez sur le bouton STOP pour arrêter la lecture.

## FONCTION DE MÉMOIRE EN MODE CD/MP3

- 1) En mode arrêt CD, appuyez sur le bouton PLAY.MODE de l'appareil ou sur le bouton PROGRAM de la télécommande pour passer en mode PROG, 'MEM' 'DISC' 'T00' 'PO1' s'affichera. Appuyez sur le bouton UP/F.F ou DN/F.R pour sélectionner une piste et appuyez sur le bouton PLAY.MODE ou PROGRAM pour valider.
- 2) Appuyez sur le bouton PLAY.MODE ou PROGRAM pour programmer la prochaine piste. Répétez cette procédure pour programmer la séquence de pistes.
- 3) En mode MP3 en utilisant un CD/USB, la procédure de réglage de mémorisation MP3 est identique à celle de la mémorisation de CD ci-dessus.
- 4) Appuyez sur le bouton PLAY/PAUSE pour lire les pistes mémorisées, appuyez sur UP/F.F ou DN/F.R pour sélectionner une piste dans l'ordre enregistré.
- 5) Appuyez deux fois sur le bouton STOP pour quitter le mode de programmation. Toute la programmation enregistrée en mémoire est annulée.



REMARQUE : L'appareil peut mémoriser ainsi un total de 99 pistes MP3 et 20 pistes de CD. 'PROGFULL' s'affichera s'il y a plus de pistes MP3 ou 20 pistes de CD.

## ENREGISTREMENT DE L'USB

### 1) ENREGISTREMENT DE LA RADIO

Branchez le disque externe sur le port USB. En mode d'écoute FM, appuyez une fois sur RECORD, 'usb' clignote au bout de 5 secondes puis l'enregistrement commence. Appuyez sur le bouton STOP pour arrêter l'enregistrement une fois que vous avez terminé.

Remarque : Pendant le mode d'enregistrement, appuyez une fois sur le bouton PLAY.MODE pour arrêter l'enregistrement et 'usb' cessera de clignoter. Rappuyez sur le bouton PLAY.MODE pour reprendre l'enregistrement 'usb' clignotera à nouveau.

### 2) ENREGISTREMENT DE CD

Branchez le disque externe sur le port USB. Pendant ce mode, Appuyez une fois sur le bouton RECORD, 'REC-1' s'affichera pour confirmer l'enregistrement de la piste en cours. Appuyez une fois sur UP/F.F<SKIP+> pour choisir tout le fichier dans le CD et 'REC-F' s'affichera.



### 3) ENREGISTREMENT DE DISQUE MP3

Branchez le disque externe sur le port USB. En mode de lecture MP3, appuyez une fois sur RECORD, 'REC-1' s'affichera, appuyez ensuite deux fois sur le bouton RECORD pour confirmer, 'REC' 'usb' clignotera et l'appareil commencera à enregistrer au bout de 5 secondes. Appuyez une fois sur PLAY/PAUSE pour arrêter l'enregistrement et 'usb' ne clignotera pas. Rappuyez sur PLAY/PAUSE pour reprendre l'enregistrement et 'usb' clignotera à nouveau.

### 4) ENREGISTREMENT DE CASSETTE

Branchez le disque externe sur le port USB. En mode de lecture de CASSETTE, appuyez une fois sur RECORD, 'REC-1' s'affichera, appuyez ensuite deux fois sur le bouton RECORD pour confirmer, 'REC' 'usb' clignotera et l'appareil commencera à enregistrer au bout de 5 secondes. Appuyez une fois sur PLAY/PAUSE pour arrêter l'enregistrement et 'usb' ne clignotera pas. Rappuyez sur PLAY/PAUSE pour reprendre l'enregistrement et 'usb' clignotera à nouveau.

### 5) ENREGISTREMENT DU PHONOGRAPHE

Branchez le disque externe sur le port USB. En mode de lecture de PHONOGRAPHE, appuyez une fois sur RECORD, 'REC-1' s'affichera, appuyez ensuite deux fois sur le bouton RECORD pour confirmer, 'REC' 'usb' clignotera et l'appareil commencera à enregistrer au bout de 5 secondes. Appuyez une fois sur PLAY/PAUSE pour arrêter l'enregistrement et 'usb' ne clignotera pas. Rappuyez sur PLAY/PAUSE pour reprendre l'enregistrement et 'usb' clignotera à nouveau.

REMARQUE : L'enregistrement échouera si vous appuyez sur le bouton STOP pendant l'enregistrement.
---

6) Appuyez une fois sur le bouton DELETE, le voyant DEL-1 s'allumera. Vous pouvez supprimer la piste en cours de lecture. Appuyez une fois sur UP/F.F<SKIP+> pour supprimer le fichier en cours de lecture et 'DEL-F' s'affichera. Appuyez deux fois sur UP/F.F<SKIP+> pour supprimer toutes les pistes dans le périphérique USB en cours et 'DEL-A' s'affichera. Enfin, appuyez une fois sur le bouton DELETE pour confirmer le choix 'DEL-1' 'DEL-F' ou 'DEL-A'.

## UTILISATION DE LA RADIO

1) Appuyez sur le bouton POWER en façade pour mettre le système sur 'on' et réglez le volume à un niveau bas. Appuyez sur le bouton FUNCTION pour passer en mode FM.

- 2) Branchez l'antenne FM sur la prise de 75 ohms à l'arrière de l'appareil et appuyez sur le bouton SCAN pour lancer une recherche automatique des stations FM. Vous pouvez également tourner le bouton TUNING/ENTER pour syntoniser une station de radio. Si vous syntoniser une station stéréo FM, alors 'stereo' s'affichera. Si vous syntonisez une station FM à faible puissance, alors la réception basculera automatiquement en mono.
- 3) Appuyez sur TUNING/ENTER pour basculer entre les modes Mono et Stéréo.
- 4) En mode de fonctionnement FM, appuyez deux fois sur le bouton INFO pour consulter les informations suivantes :  
Type de programme/n° de programme/AUDIO/HEURE/DATE, etc.
- 5) En mode de fonctionnement FM, appuyez sur le bouton MENU pour régler 'Scan setting'. Appuyez une fois sur TUNING/ENTER pour afficher 'Scan setting all station'. Tournez le bouton 'TUNING/ENTER' pour choisir 'Scan setting strong stations only', appuyez sur le bouton 'TUNING/ENTER' pour confirmer la réception de stations avec un signal puissant.
- 6) Une fois que vous avez fini d'écouter, appuyez pendant 3 secondes sur le bouton POWER pour éteindre le système.

## UTILISATION EN DAB

- 1) Appuyez sur le bouton POWER en façade pour mettre le système sur 'on' et réglez le volume à un niveau bas. Appuyez sur le bouton FUNCTION pour passer en mode DAB.
- 2) Branchez l'antenne DAB sur la prise de 75 ohms à l'arrière de l'appareil, le lecteur recherchera automatiquement les stations DAB jusqu'à les capter.
- 3) Appuyez sur le bouton INFO pour consulter les informations telles que :  
type de programme/n° de programme/bande de fréquence/puissance du signal/heure/date, etc. Tournez le bouton TUNING/ENTER pour syntoniser une station de radio et appuyez sur le bouton TUNING/ENTER pour confirmer.  
Si vous syntoniser une station stéréo DAB, alors 'stereo' s'affichera.

## FONCTION DE MÉMOIRE EN MODE DAB/FM

- 1) En mode de lecture DAB/FM, choisissez une station de radio. Maintenez enfoncé le bouton PRESET pendant 2 secondes, 'Preset Store 1:(Empty)' s'affichera, appuyez sur le bouton TUNING/ENTER pour confirmer et 'Preset 1 Stored' s'affichera.
- 2) Tournez le bouton TUNING/ENTER ou appuyez sur le bouton SKIP+/- de la télécommande pour choisir la station de radio programmée.
- 3) Recommencez les étapes 1 à 2 ci-dessus pour programmer 10 stations DAB voulues ou bien 10 stations FM.
- 4) Appuyez une fois sur le bouton PRESET pour lire les pistes enregistrées. Tournez le bouton TUNING/ENTER ou appuyez sur le bouton SKIP+/- de la télécommande pour choisir les pistes enregistrées voulues.

## UTILISATION DE LA SOURDINE/ÉGALISEUR

En mode de lecture, appuyez une fois sur le bouton MUTE, les enceintes seront donc silencieuses et 'MUTE ON' s'affichera. Appuyez sur le bouton MUTE ou Volume+/- ou EQ pour annuler la fonction de sourdine et donc les enceintes émettront de nouveau du son. En mode de lecture, appuyez sur le bouton EQ pour choisir parmi différents effets sonores : POP/CLASSIC/ROCK/JAZZ/FLAT.

## RÉGLAGE DE LA MISE À JOUR AUTOMATIQUE DE L'HORLOGE

Lors de la réception de stations RDS, le lecteur mettra l'heure à jour automatiquement, qui est par défaut 'Update from any'. Ceci peut être annulé manuellement. En mode de lecture DAB ou FM, appuyez une fois sur le bouton du menu, tournez TUNER UP/DN pour choisir 'system', appuyez une fois sur le bouton VOLUME/ENTER, puis tournez le bouton TUNER UP/DN pour choisir HEURE, appuyez sur le bouton VOLUME/ENTER pour confirmer, puis tournez TUNER UP/DN pour choisir 'Auto update', appuyez sur le bouton VOLUME/ENTER et 'Update from any' s'affichera, tournez TUNER UP/DN pour choisir 'Update from DAB' 'Update from FM' ou 'No update', appuyez sur le bouton VOLUME/ENTER pour confirmer le mode de mise à jour voulu. Si vous confirmez le choix 'No update', l'heure du lecteur ne se mettra pas à jour même s'il reçoit des stations DAB ou FM RDS.

## UTILISATION D'UN CD

- 1) Mettez en marche le système, appuyez sur le bouton FUNCTION pour passer en mode CD.
- 2) Appuyez sur le bouton OP/CL pour ouvrir le tiroir CD.
- 3) Placez votre disque (le MP3 est compatible) dans le tiroir CD avec l'étiquette vers le haut.
- 4) Rappuyez sur le bouton OP/CL pour fermer le tiroir CD. Le disque tournera quelques secondes pendant que le lecteur l'analyse, puis il cesse de tourner et l'appareil commence à lire sa première piste.
- 5) L'icône MP3 s'affichera si des fichiers MP3 sont détectés. Aucune icône ne s'affichera si aucun fichier MP3 n'est détecté sur le disque.

## FONCTIONNEMENT DE LA CASSETTE

Remarque : Avant d'insérer une cassette dans le lecteur, vérifiez que sa bande n'a pas trop de mou car elle pourrait se coincer dans le mécanisme. Consultez la rubrique ENTRETIEN pour savoir comment enlever un mou excessif de la bande de la cassette.

- 1) Appuyez sur le bouton POWER (Marche/arrêt) pour allumer l'appareil.
- 2) Appuyez sur le bouton FUNCTION pour passer en mode CASSETTE.
- 3) Insérez votre cassette dans la fente située dans l'armoire de droite, comme illustré, avant le côté à lire vers le haut et l'extrémité ouverte à droite.
- 4) La cassette commence à se lire dès qu'elle est insérée. Réglez le VOLUME à votre convenance.
- 5) Pour faire une avance rapide sur la bande, appuyez sur le bouton éjection/avance rapide (Éjection/Avance rapide). La bande avancera rapidement tant que vous appuyerez sur le **Extrémité ouverte** lecture normale reprendra lorsque le bouton sera relâché.

- 6) Lorsque la bande est terminée, le lecteur s'arrête automatiquement. Pour retirer la cassette du lecteur, appuyez sur le bouton **éjection/avance rapide** (Éjection/Avance rapide). Vous pouvez appuyer sur le bouton **éjection/avance rapide** (Éjection/Avance rapide) pour arrêter la lecture et retirer la cassette à tout moment.

## LECTURE DE MICROSILLONS

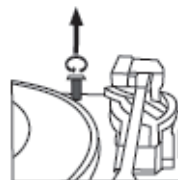
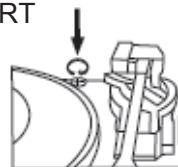
Le système est équipé d'une platine à 3 vitesses, entraînée par courroie. Vous pouvez lire des microsillons 33t, 45t et 78t.

- 1) Appuyez sur le bouton POWER (Marche/arrêt) pour allumer l'appareil. Appuyez sur le bouton FUNCTION pour passer en mode PHONO.
- 2) Assurez-vous que le couvercle de la pointe de lecture a été retirée et que le verrouillage du bras de lecture a été débloqué.
- 3) Réglez le sélecteur de vitesse de la platine sur la vitesse appropriée 33t, 45t ou 78 tours. Si vous lisez des 'singles' en 45 tours, placez l'adaptateur de 45 tours sur l'axe.
- 4) Placez le microsillon sur l'axe.
- 5) Saisissez le levier repère pour soulever le bras de lecture de son support. Amenez le bras de lecture sur le bord du microsillon. La platine se met automatiquement en route. Utilisez le levier pour abaisser doucement le bras de lecture sur le disque.
- 6) Ajustez le **VOLUME** au niveau souhaité.
- 7) Lorsque le bras de lecture atteint la fin du disque, il retourne automatiquement sur son support et le lecteur s'arrête.

**REMARQUE :** Ne pas tourner ou arrêter la platine manuellement. Si vous déplacez ou donnez des secousses à la platine sans que le bras de lecture ne soit en position stable, cela risquerait d'endommager le bras de lecture.

### IMPORTANT !!

- POUR PROTÉGER LA PLATINE DE TOUT DOMMAGE PENDANT LE TRANSPORT, IL Y A UNE VIS DE TRANSPORT ARGENTÉE SITUÉE DANS L'ANGLE DROIT SUPÉRIEUR DE LA PLATEFORME DE LA PLATINE.
- AVANT LA LECTURE, VEUILLEZ UTILISER UN TOURNEVIS POUR VISSER LA VIS (DANS LE SENS DES AIGUILLES D'UNE MONTRE) (LA VIS S'ENFONCE) COMPLÈTEMENT POUR DÉBLOQUER LA PLATINE.
- POUR BLOQUER DE NOUVEAU LA PLATINE AFIN DE LA TRANSPORTER, VEUILLEZ DEVISSER LA VIS (DANS LE SENS INVERSE DES AIGUILLES D'UNE MONTRE).

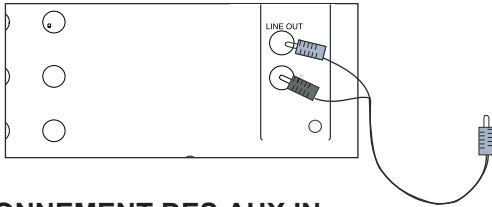


## FONCTIONNEMENT DES SORTIES DE LIGNES

Le système comprend un ensemble de prises jacks **SORTIES DE LIGNES R/L** qui vous permettent d'enregistrer depuis la radio ou le phonographe de cet appareil sur un appareil d'enregistrement externe comme un enregistreur de cassettes, un Mini-Disc, etc. Dans n'importe quel mode, insérez les 2 extrémités du câble audio (non fourni) dans la prise 'SORTIE DE LIGNE (L/R)' correspondante de l'appareil. Faites fonctionner le NR515 comme d'habitude et le son de NR513 est restitué par le haut-parleur de A.

NR515

Périphérique externe (A)



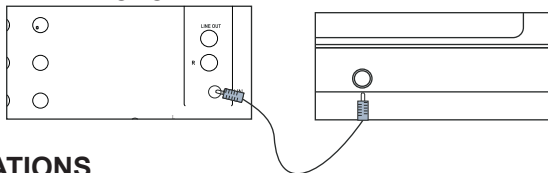
## FONCTIONNEMENT DES AUX IN

Appuyez sur le bouton POWER (Marche/arrêt) pour allumer l'appareil. Appuyez sur le bouton FUNCTION pour passer en mode AUX.

Insérez le câble audio (non fourni) dans la prise 'ENTRÉE DE LIGNE' de l'appareil (NR515). Faites fonctionner B comme d'habitude et le son de NR515 est restitué par le haut-parleur de B.

NR515

Périphérique externe (B)



## SPECIFICATIONS

VHF-FM Fréquence: 87.5 - 108 MHz

DAB+ en fréquence: 174 - 239 MHz

Laser: laser de classe 1

Puissance électrique: AC 230V ~ 50Hz

Remote Control Batteries: 3V 1x pile bouton CR2025

Consommation: 40W

Des modifications techniques et erreurs d'impression

Copyright by Wörlein GmbH, 90556 Cadolzburg, [www.woerlein.com](http://www.woerlein.com)

Seule la reproduction avec la permission expresse de Wörlein GmbH

## Important!

Pour vous assurer que la platine peut jouer l'enregistrement avec des normes différentes complètement, un trou avec la plaque "NON OUVERT" PVC situé à l'arrière de l'appareil pour ajuster la vis à l'intérieur de la platine.

Lorsque la platine arrête plus tôt et retour automatique, s'il vous plaît utiliser un tournevis pour tourner la vis à l'intérieur du trou d'environ 45 degrés dans le sens horaire. Si l'enregistrement ne peut toujours pas être joué complètement, arrêter le jeu et retourner la vis 45 degrés en sens horaire, jusqu'à ce que la platine peut jouer le record complètement et puis retour automatique.

Lorsque la platine ne peut pas arrêter et d'auto-retour, mais continuer à tourner après avoir joué le record complètement, please utiliser un tournevis pour tourner la vis à l'intérieur du trou d'environ 45 degrés au-contre le sens horaire. Si la platine ne peut toujours pas arrêter et d'auto-retour, arrêter le jeu et le retour de la vis de 45 degrés au-contre encore, jusqu'à ce que la platine peut arrêter et retour automatique après avoir joué le record complètement.

