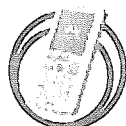


ROTATABLE TORCH & CAR CHARGER USER'S MANUAL

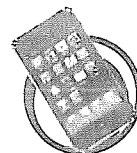
Handmatige torch en lader dit multifunctionele apparaat heeft een ingebouwdelithiumbatterij die kan worden opgeladen via de sigarettenaansteker in elke auto. De fakkel, die is roerende tot 180 °, heeft ook een USB-poort, evenals een magneet, metalen onderdelen kunnen om te koppelen aan de zaklamp. U kunt nog steeds controleren door te drukken op de knop voor het testen vanmacht, die gelijktijdig de schakelaar voor de zaklamp, de lithiumbatterij zit. Uwmobiele telefoon kunnen bijvoorbeeld de boot verbinding via de USB-poort.



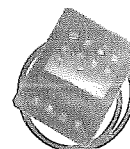
Mobile phone



iPod

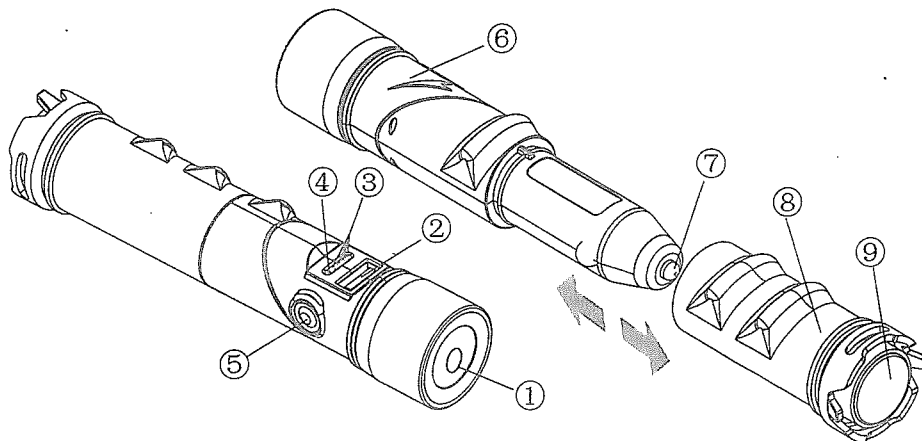


iPhone



iPad

PRODUCTBESCHRIJVING:



- | | |
|---------------------------------------|----------------------------|
| ① LED lamp | ⑥ verkeer gezamenlijke |
| ② USB-input en output poort | ⑦ verbinding met |
| ③ spanning / charge-indicator (groen) | sigarettenaansteker socket |
| ④ laden / uit-indicator (rood) | (DC-ingang) |
| ⑤ test knop/lampjes schakelen | |

⑧ cover van de bovengenoemde poort vorgeprogrammeerde Anschlusses

⑨ sterke magneetstandaard accessoires:

(1) kabel USB - kabel van de USB-

(2) met 3 verschillende poorten (micro-USB, iPhone, iPhone 5,)

(3) fiets mount voor zaklampen technische gegevens

PRODUCT CHARACTERISTICS:

1. afmetingen: 0 26 x 145 mm

2. capaciteit van lithiumbatterij: 1400 mAh

3. DC uitgang: 1 A

4. DC ingang: 12 V ~ 24 V / 10 A

5. helderheid van de Ledlamp: 80 ~ 100 LM

6. sterkte van de Ledlamp: 1 W

7. uptime van de zaklamp op de constante inschakelen: 3-4 uur

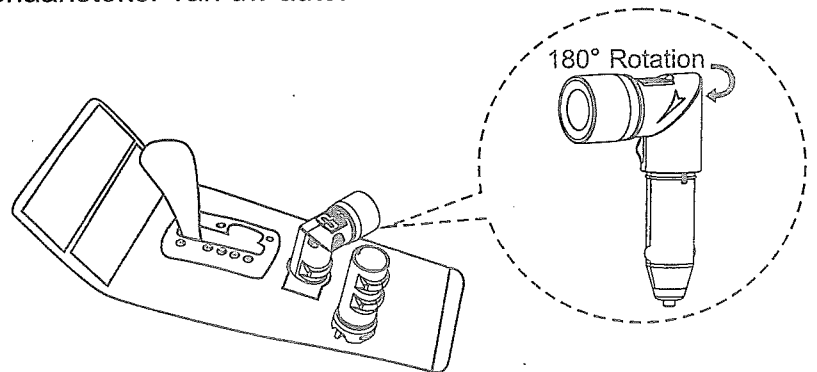
8. oplaadtijd voor een mobiele telefoon: 2-3 uur 60-70% van de mobiele telefoon

9. laad lithiumbatterij oplaadtijd: ongeveer 3-4 uur

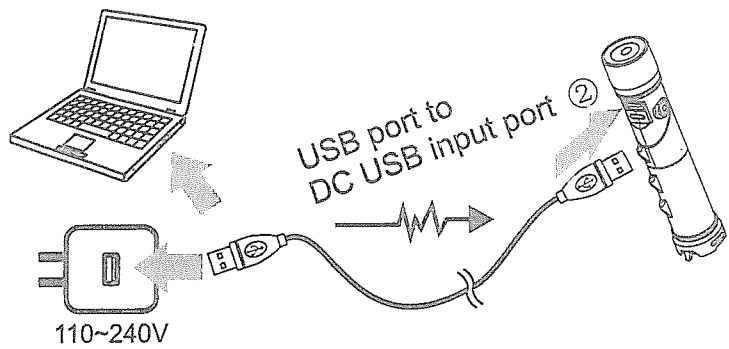
▲ OPERATIONS:

▲ CHARGE THE BUILT-IN BATTERY OF PRODUCT:

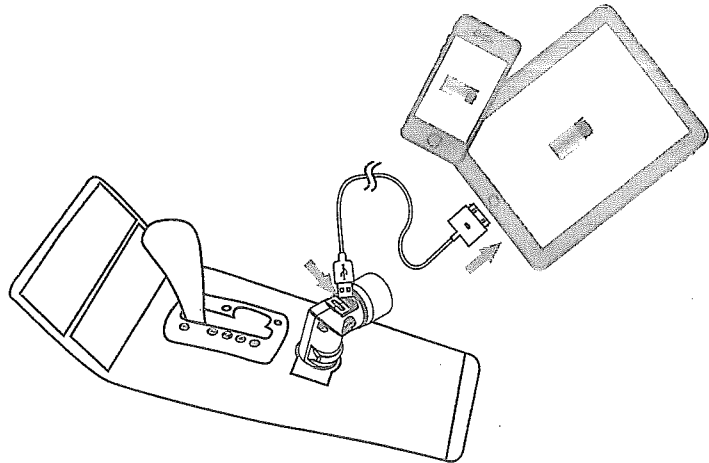
1) gratis de ingebouwde lithiumbatterij u Verwijder het klepje van de aansluiting (8) en de zaklamp aansluit op de sigarettenaansteker van uw auto.



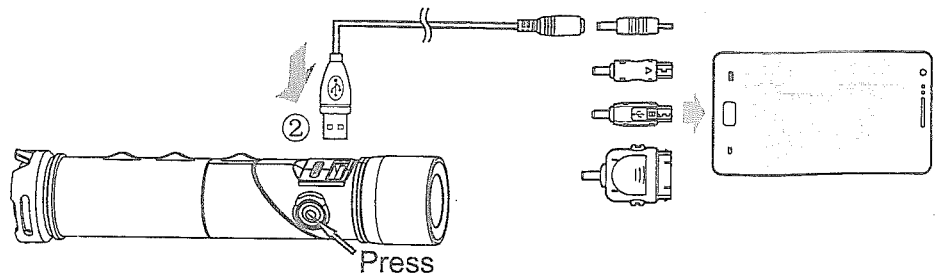
2) Onmiddellijk, brandt de lading (4) indicator rood. Als de lithiumbatterij is opgeladen, de indicator licht op groen.



▲ CAR CHARGER TO CHARGE IPAD OR MOBILE PHONE:
 Maar u kunt de lithium accu via de normale voeding door middel van de wisselstroomadapter van uw mobiele telefoon opladen. Om dit te doen, gebruikte meegeleverde USB - USB-kabel.



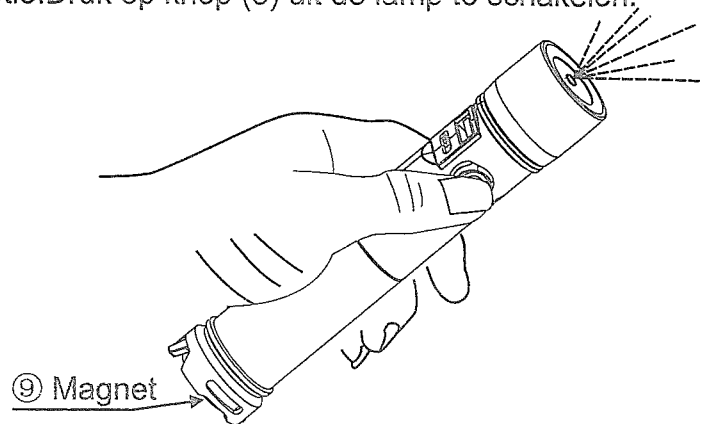
▲ MOBILE POWER TO CHARGE MOBILE PHONE:
 Opladen van mobiele telefoons of tabletten mobiele telefoon bellen met behulp van een mobiele telefoonverbinding van de meegeleverde kabel en sluit de fakkelt via USB-stekker met uw mobiele telefoon. Ook kunt u de kabel van uw mobiele telefoon. Voordat u uw mobiele telefoon downloaden, u druk op de schakelaar voor de zaklamp (5) tweemaal snel achter elkaar, dan licht het rode lampje op. Tijdens het opladen verschijnt de bekende oplaadindicator op uw mobiele telefoon. Aangezien laden hebben een hoger energieverbruik, is een lading van dat niet mogelijk laden alleen door de lithiumbatterij. Daarom sluit de zaklamp uit de sigarettenaansteker met uw auto batterij en sluit vervolgens de Tablet PC om te laden van de batterij via de USB-poort. Opladen wordt getoond door de oplaadindicator.



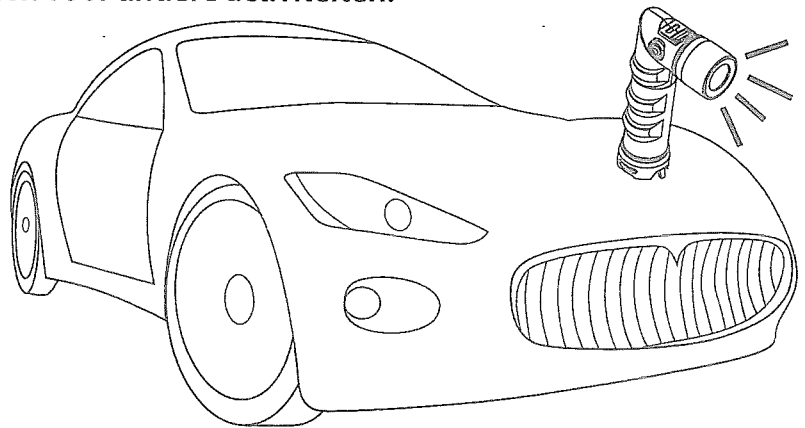
▲ HIGHLIGHT TORCH WITH TWO LIGHTING MODES:

1: Zaklamp aan de inbedrijfstelling van de zaklamp, druk op de schakelaar (5) gedurende ca. 3 seconden, waardoor de lamp we overstapten.

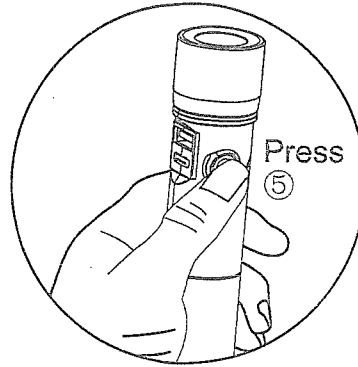
2: De lamp heeft twee opties - permanente verlichting of opvlammende lichten- ook om te selecteren deze schakeloptie. Druk op knop (5) uit de lamp te schakelen.



De zaklamp metalen onderdelen kunnen worden aangesloten door middel van de ingebouwde magneet zodat hebt u vrije handen voor andere activiteiten.



▲ DE LADING VAN DE LITHIUMBATTERIJ, bepalen door te drukken op de knop (5) en de led verlichting up. Volle batterij betekent groen met 2 voor LEDs weergave van deze halve volle batterij en slechts een lichte 25% staat kosteloos.



ALGEMENE OPMERKINGEN:

kunt u niet het oppervlak met scherpe voorwerpen scratch, de zaklamp, die zichzelf strekt van de levensduur schoon te houden. De zaklamp is niet waterdicht. Gebruik niet de lamp op regenachtige dagen buitengesloten kamers. Plaats het apparaat in het dashboardkastje van uw auto, omdat hier de bereiktetemperaturen boven 70°C bereiken kunnen, die leiden kan tot schade in de Lithium-ion batterij.

● Het apparaat heeft een prijsverhoging bescherming, waardoor de levensduur van de lithiumbatterij. De ingebouwde chip zorgt voor dubbele de levensduur van de batterij: Smartshop, Snelladen, constante belasting, evenwichtige belasting over belastingbescherming, bescherming tegen kwijting, bescherming tegen omgekeerde polariteit als het apparaat dan nog niet werkt, Controleer: • Controleer dat de gebruikte accessoires voor batterij of mobiele telefoon/Tablet geschikt zijn moet meer dan 1,5 A uitgangsspanning, de groene LED's knipperen een totaal van 19 keer. Na ca. 10 seconden wordt de voeding volledig uitgeschakeld. Hoe opnieuw op te starten van het laadproces elimineert het probleem.

● Wanneer niet in gebruik van het laadstation voor enige tijd, de batterij kan worden geconsumeerd. Druk op de knop test (5). Alleen een groene LED batterijprestaties eind en kosten geeft is

de mobiele telefoon/Tablet PC nietmogelijk. Gelieve laad die de lithiumbatterij via de bovenstaande kanalen voor 2-3 uur, waarna het laadproces kan opnieuw worden uitgevoerd.it.