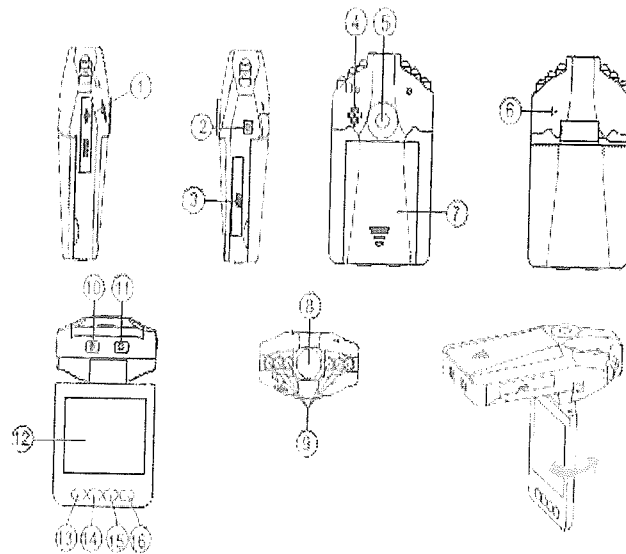
 Dieses Gerät darf von Kindern ab 8 Jahren und älter und von Personen mit eingeschränkten physischen, sensorischen oder geistigen Fähigkeiten oder mangelhaften Erfahrungen und Kenntnissen verwendet werden, wenn sie unter Aufsicht stehen oder Instruktionen zum Gebrauch des Gerätes in einer sicheren Art und Weise und zum Verständnis der Gefahren erhalten haben. Kinder dürfen nicht mit dem Gerät spielen. Die Reinigung und Wartung durch den Benutzer darf nicht durch Kindern erfolgen, wenn sie nicht beaufsichtigt werden.

PRODUKTBESCHREIBUNG



No.	Umschreibung	No.	Umschreibung
1	USB eingang	9	Infrarot (IR) LED
2	Audio/Video (AV) außgang	10	Ein-/Ausschalter
3	SD/MMC Karte schlitz	11	REC/SNAP
4	Lautsprecher	12	LCD schirm
5	Inszenier loch	13	Menu knopf
6	Microfon	14	Unten knopf
7	Batteriefachdeckel	15	Auf knopf
8	Linse	16	Modus knopf

HINWEIS: Die SD/MMC-Karte von 1 GB bis 32 GB wird als Speichermedium für dieses Produkt benötigt; diese wird separat geliefert!

BEDIENUNG

A. LADEN DES AKKUS

1. Verwenden Sie einen Lithium-Ionen-Akku.

- Legen Sie den Lithium-Ionen-Akku in das Batteriefach ein und setzen Sie die Batteriefachabdeckung (7) wieder auf.
- Schließen Sie das Gerät mit dem USB-Kabel oder dem Zigarettenanzünder-Adapter an, um den Akku aufzuladen. Die Kontrollleuchte (11) leuchtet während des Ladevorgangs rot; dies wird ausgeschaltet, sobald der Akku aufgeladen worden ist.

2. Schließen Sie das Gerät an den Zigarettenanzünder-Adapter an.

Schließen Sie das Kfz-Ladegerät an; die digitale Videokamera nimmt automatisch auf, wenn das Auto gestartet wird. Ziehen Sie den Stecker des Kfz-Ladegeräts und speichern Sie die letzte Datei, wenn das Auto angehalten wird.

B. BETRIEB

ACHTUNG: Bitte legen Sie zuerst die SD/MMC-Speicherkarte in den SD/MMC-Karteneinschub (3) ein.

1. Aufnahme

- Drücken Sie den Ein/Aus-Schalter (10), um die digitale Videokamera einzuschalten; sie schaltet in den Standard-Aufnahmemodus und das Symbol „REC“ blinkt auf dem LCD-Bildschirm (12).
- Die Kontrollleuchte (11) leuchtet auf und blinkt während der Aufnahme.
- Drücken Sie die REC/SNAP-Taste (11), um die Aufnahme anzuhalten, und die Kontrollleuchte (11) blinkt nicht mehr.
- Drücken Sie den Ein/Aus-Schalter (10) erneut, um das Gerät auszuschalten.



ACHTUNG Die aufgenommenen Dateien werden automatisch gelöscht, wenn das Speichermedium voll ist und keine Datei gesperrt wurde.

2. Kamera modus

- Drücken Sie die Ein-/Ausschalter (10), auf die DVR.
- Drücken Sie die Mode-Taste (16) im den Kamera-Modus ein zu gehen
- Nehmen Sie ein Foto durch zu drücken auf der Taste REC/SNAP (11)

3. Vorschau-Modus und Löschmodus

- Stellen Sie sicher, dass die digitale Videokamera eingeschaltet ist, und drücken Sie bitte die REC/SNAP-Taste (11) einmal, wenn „REC“ in roter Schrift auf dem LCD-Bildschirm (12) angezeigt wird.
- Drücken Sie die Mode-Taste (16), um in den Vorschau-Modus zu gelangen.
- Drücken Sie die Einstelltaste „Nach oben“ (15) oder „Nach unten“ (14), um die Vorschau-Dateien auszuwählen.
- Drücken Sie die REC/SNAP-Taste (11), um die ausgewählte Datei abzuspielen oder anzuhalten.
- Drücken Sie die Menütaste (13), um in den Löschmodus zu wechseln, und drücken Sie dann die Taste „Nach oben“ (15) oder „Nach unten“ (14), um die gewünschte Datei auszuwählen.
- Drücken Sie die REC/SNAP-Taste (11), um die Auswahl zu bestätigen und den Modus zu verlassen

EINSTELLUNG DER PARAMETER

- Schalten Sie die digitale Videokamera ein, indem Sie den Ein/Aus-Schalter (10) drücken.
- Halten Sie die Aufnahme an, indem Sie die REC/SNAP-Taste (11) drücken.
- Drücken Sie die Menütaste (13), um zur Parametereinstellung zu gelangen.
- Drücken Sie die Taste „Nach oben“ (15) oder „Nach unten“ (14), um den gewünschten Parameter auszuwählen, und bestätigen Sie die Auswahl durch Drücken der REC/SNAP-Taste (11).
- Drücken Sie die Mode-Taste (16), um den Einstellmodus zu verlassen und in den Vorschau-Modus zu wechseln.
- Drücken Sie die Mode-Taste (16) erneut, um den Vorschau-Modus zu verlassen.

HERUNTERLADEN VON DATEIEN

- Stellen Sie sicher, dass die digitale Videokamera ausgeschaltet ist.
- Schließen Sie die digitale Videokamera mit dem USB-Kabel an Ihren Computer an.
- Ihr Computer erkennt sie nun als Wechseldatenträger, auf dem die aufgenommenen Dateien gespeichert sind.
- Jetzt können die Dateien von der digitalen Videokamera auf Ihren Computer heruntergeladen werden.

TV-AUSGANG

- Verbinden Sie die digitale Videokamera mit Ihrem Fernsehgerät oder anderen Datenendgeräten über das AV- oder USB-Kabel.
- Drücken Sie den Ein/Aus-Schalter (10), um die digitale Videokamera einzuschalten.
- Drücken Sie die REC/SNAP-Taste (11), um den Aufnahmemodus standardmäßig zu verlassen.
- Drücken Sie die Mode-Taste (16), um in den Vorschau-Modus zu gelangen, und drücken Sie die Taste „Nach oben“ (15) oder „Nach unten“ (14), um die Vorschau-Datei auszuwählen.
- Drücken Sie die REC/SNAP-Taste (11), um das Abspielen der Datei zu beenden. Wenn das Abspielen beendet ist, wird die Datei jedoch automatisch angehalten.

MONTAGE AUF HALTERUNG IM AUTO


- Stecken Sie die Schraube der mitgelieferten Halterung in das Montageloch (5) der digitalen Videokamera und drehen Sie sie dann im Uhrzeigersinn fest.

- Die Halterung kann an der Scheibe Ihres Autos mit dem Saugnapf befestigt werden, und Sie können ihre Position durch Drehen der schwarzen Schrauben einstellen.

TECHNISCHE DATEN

- Aufnahmeauflösung: 640x480; 720x480; 1280x720; 1280x960 Pixel
- Videoformat: AVI
- Wiederholen Sie die Speicherung von Abschnitt: 05/02/15 Minuten
- Batterie: 1 Lithium-Ionen-Akku, 3,7 V⁻⁻⁻, 1020 mAh (im Lieferumfang enthalten)
- Zigarettenanzünder-Adapter:
 - Eingang: 12 V DC - 24 V
 - Ausgang: 5 V DC

ACHTUNG: Dieses Gerät dürfen Sie nicht zusammen mit Ihrem Hausmüll entsorgen. Für diese Art von Produkten wird von den Gemeinden ein Getrennsammelsystem bereitgestellt. Erkundigen Sie sich bei Ihrer Gemeindeverwaltung, um Informationen über die Standorte der Sammelstellen zu erhalten. Elektro- oder Elektronikprodukte enthalten gefährliche Substanzen, die negative Auswirkungen auf die Umwelt oder die menschliche Gesundheit haben, und müssen daher recycelt werden.

 Dieses Symbol gibt an, dass die Entsorgung der Elektro- und Elektronikgeräte über ein Getrennsammelsystem erfolgt. Es stellt eine Mülltonne mit Rädern dar, die durch ein Kreuz durchgestrichen ist.

Treten während der Garantiezeit Mängel an dem Produkt auf, muss es bei dem Händler umgetauscht werden bei dem es gekauft worden ist, um sich nicht unnötigen Gefahrenquellen auszusetzen.

Vermarktung durch EUROTOPS VERSAND GMBH D-40764 LANGENFELD, Deutschland
Hergestellt in der VRC