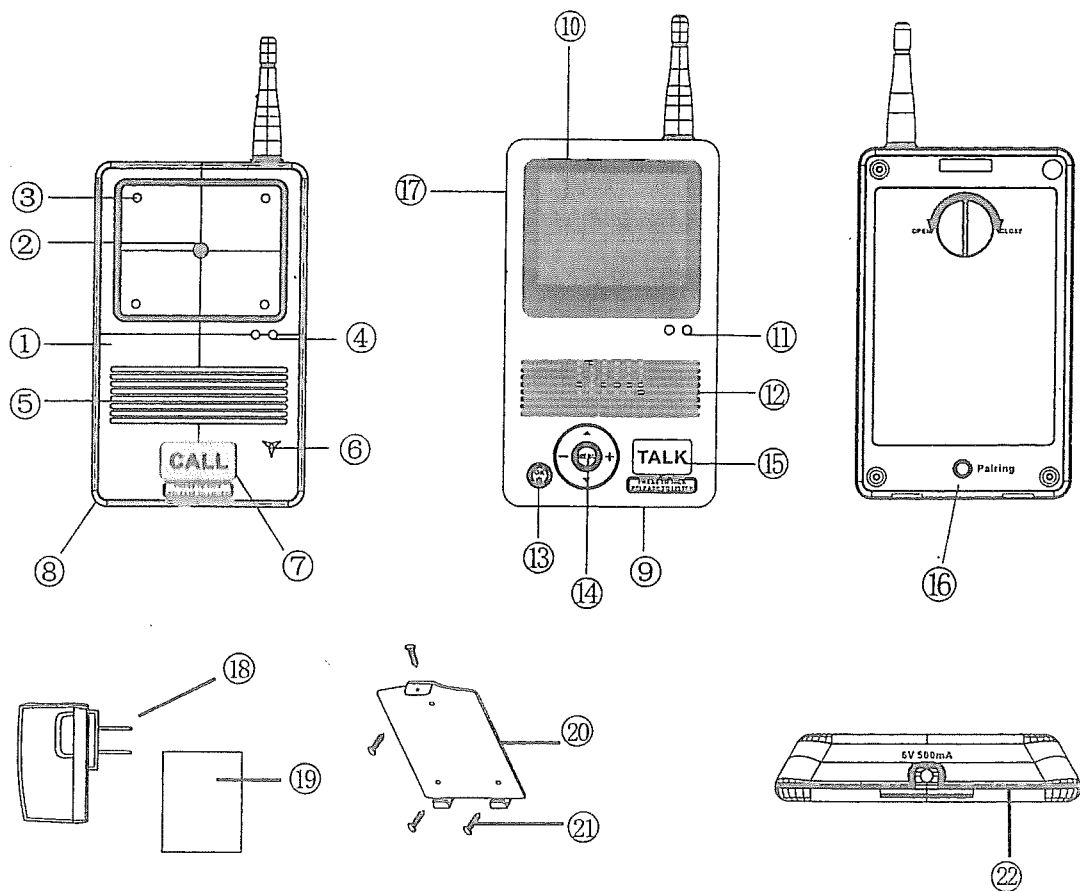


# KABELLOSE VIDEO TÜRSPRECHANLAGE

## Gebrauchsanleitung

### Beschreibung :

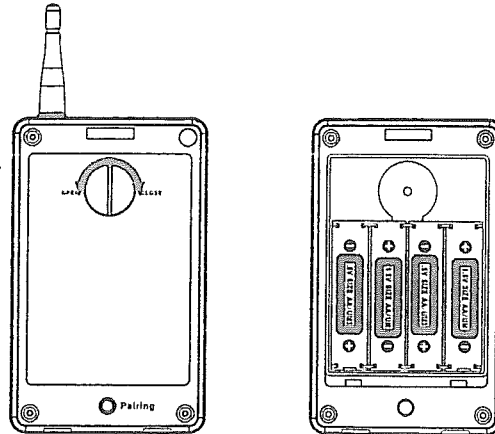


1. Außensprechanlage (Camera)
2. Objektiv der Camera CMOS
3. Infrarot LED
4. LED Kontrollleuchte
5. Lautsprecher
6. Microfon
7. Klingelknopf
8. Eingebaute Lithium Polymer Batterie
9. Empfänger
10. LCD Display 2.4"
11. LED Kontrollleuchte

12. Lautsprecher
13. Ein / Aus- Schalter
14. Menu Knopf
15. Ruffaste (Talk) (Drücken zum Sprechen, loslassen zum Hören)
16. Knopf zur Gerätepaarung
17. Batteriefach
18. Adapter AC
19. Doppelseitiges Klebeband
20. Metallmontageplatte
21. Schrauben
22. Ladestation

## Gebrauch :

- 1) Einlegen der Batterien in die Außensprechanlage (Camera)
  - Den Deckel des Batteriefachs anhand des Knopfs hinten aufschrauben, indem Sie ihn gegen Uhrzeigersinn drehen.
  - 4 Mignonbatterien (AA) (nicht mitgeliefert) einlegen und dabei die Polarität (+/-) berücksichtigen.
  - Den Deckel wieder anbringen und anhand des Knopfs hinten zuschrauben, indem Sie ihn in Uhrzeigersinn drehen.



## Radiofrequenz : 2.4G MHz.

### 2) Gerätepaarung

#### a) ~ Außensprechanlage (Camera)

Auf den Knopf PAIRING auf der Hinterseite des Geräts 5 Sekunden lang drücken, die LED Kontrollleuchte blinkt auf.

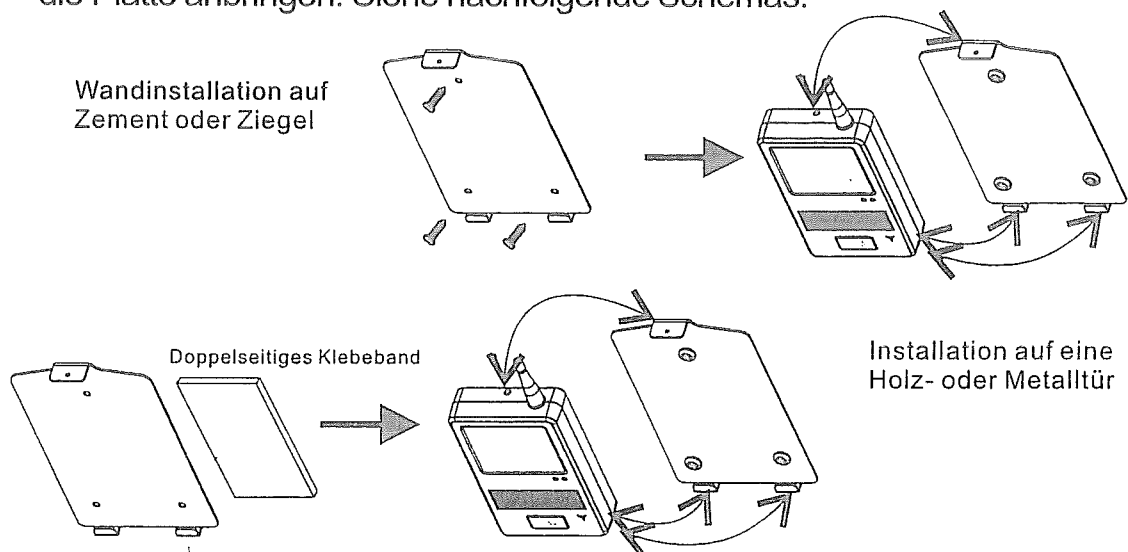
Der Knopf befindet sich unter der Metallplatte (20).

#### b) ~ Empfänger

Auf den Knopf Menu 5 Sekunden drücken, die Gerätepaarung ist erfolgreich, wenn Sie einen Ton hören.

### 3) Installation

Zunächst die Metallplatte an die Wand oder Tür anbringen, dann die Camera an die Platte anbringen. Siehe nachfolgende Schemas.



## Hinweis :

Installieren und benutzen Sie die Einheiten mit der Antenne in vertikaler Position. Der Empfangsbereich ist geringer wenn die Installation auf einer Wand, einer Tür oder einem Türrahmen ist, die Metall enthalten.

4) Wenn ein Besucher auf den Knopf CALL der Türsprechanlage (Camera) drückt, gibt der Empfänger ein Klingeln von sich und ein Videobild erscheint auf dem Bildschirm.

5) Wenn Sie auf den Knopf TALK des Empfängers drücken, können Sie mit dem Besucher sprechen. Den Knopf TALK loslassen um Ihrem Besucher zuzuhören. System Drücken zum Sprechen, Loslassen zum Zuhören.

#### **Aufzeichnen der Photos :**

- Die Camera nimmt ein Photo jedes Besuchers auf, diese werden auf dem Empfänger aufgezeichnet.
- Drücken Sie auf den Knopf Menu und lassen Sie die Photos Ihrer Besucher anhand der Tasten ▲ und ▼ abspielen. Praktisch, um zu erfahren, wer während Ihrer Abwesenheit vorbeigekommen ist.

#### **Bildkontrolle :**

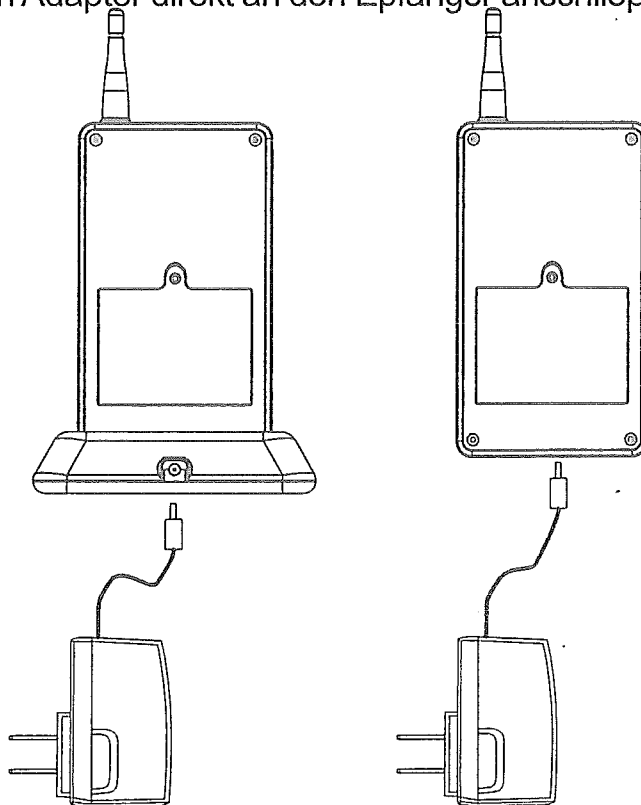
In CALL-Modus, drücken Sie auf die Tasten ▲ und ▼ um die Bildqualität zu optimieren.

#### **Kontrolle der Lautstärke :**

Auf die Tasten + oder – drücken, um die Lautstärke einzustellen.

#### **6) Aufladen der Batterie des Empfängers**

Das Empfangsgerät ist mit einem eingebauten wiederaufladbaren Batterieblock ausgestattet. Den Empfänger in die Ladestation stecken und den Adaptor an die Ladestation anschließen. Dann den Adaptor in eine Steckdose stecken. Sie können auch den Adaptor direkt an den Empfänger anschließen. Siehe Schema hiernach.



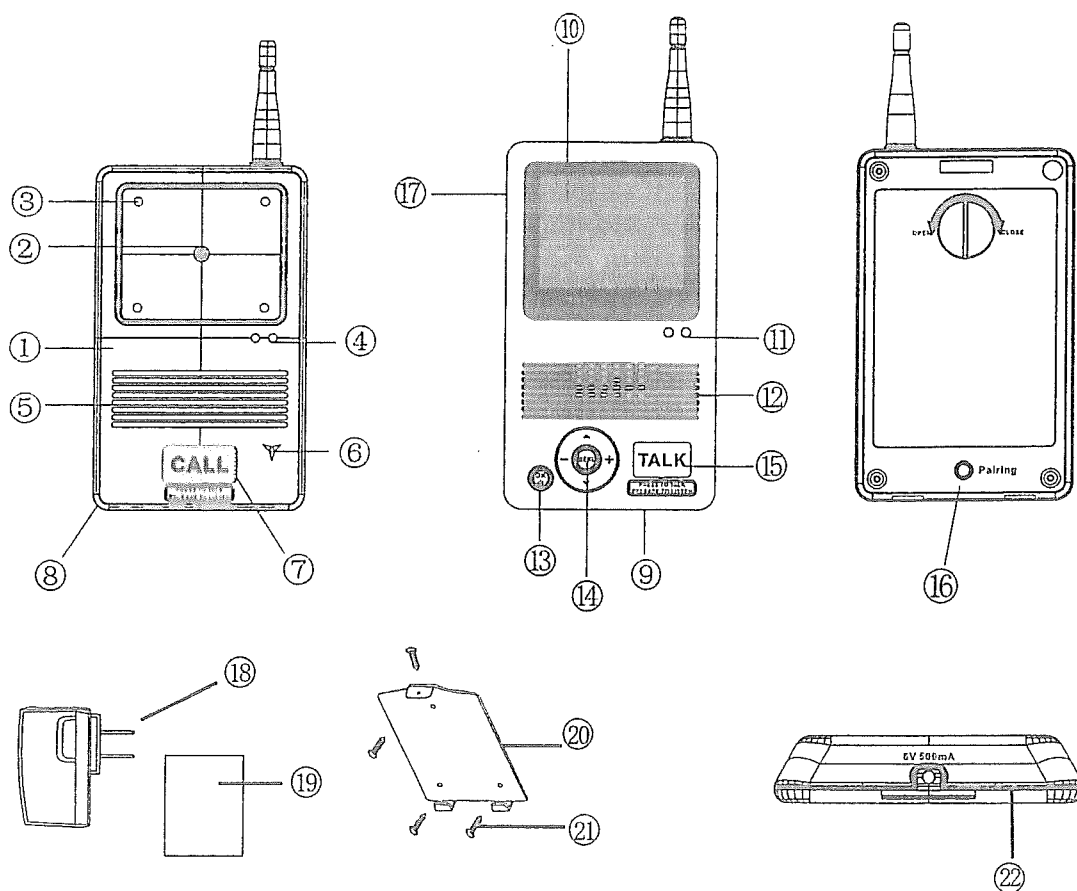
#### **7) Außensprechanlage (Camera)**

Die Camera hält Wasserprojektionen stand.

# DRAADLOZE AUDIO- VIDEO DEURINTERCOM

## Gebruiksaanwijzing

### Onderdelen:

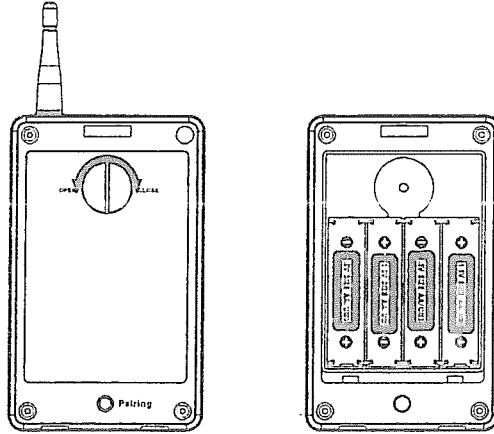


- |                                       |  |
|---------------------------------------|--|
| 1.Zender (camera)                     | 12.Luidspreker   |
| 2.CMOS sensor van de camera           | 13.Aan/uit knop  |
| 3 Infrarode LED lichtjes              | 14.Menu knop   |
| 4 LED controlelampje                  | 15.Talk knop (indrukken om te praten,<br>loslaten om te luisteren) |
| 5.Luidspreker                         | 16.Directe koppelingsknop  |
| 6.Microfoon                           | 17.Batterijvak   |
| 7.Drukknop                            | 18.AC adapter  |
| 8.Ingebouwde lithium polymeerbatterij | 19.Dubbelzijdig tape   |
| 9.Ontvanger                           | 20.Metalen montageplaat  |
| 10.LCD scherm 2.4 pouces              | 21.Schroef   |
| 11.LED controlelampje                 | 22.Lader   |

## Gebruiksaanwijzing:

1) De batterijen in de zender (camera) plaatsen:

- Het deksel van het batterijvak verwijderen door de knop aan de achterzijde tegen de klok in los te draaien.
- 4 R6 batterijen (AA, niet bijgeleverd) plaatsen. Let hierbij op de polariteit (+/-).
- Het deksel er weer op doen, en vergrendelen door de knop met de wijzers van de klok mee te draaien.



## Radio frequentie: 2.4G MHz.

2) Directe koppeling

a) ~ Zender (camera)

Druk 5 seconden op de directe koppelingsknop aan de achterzijde van de unit; het LED controlelampje zal gaan knipperen.

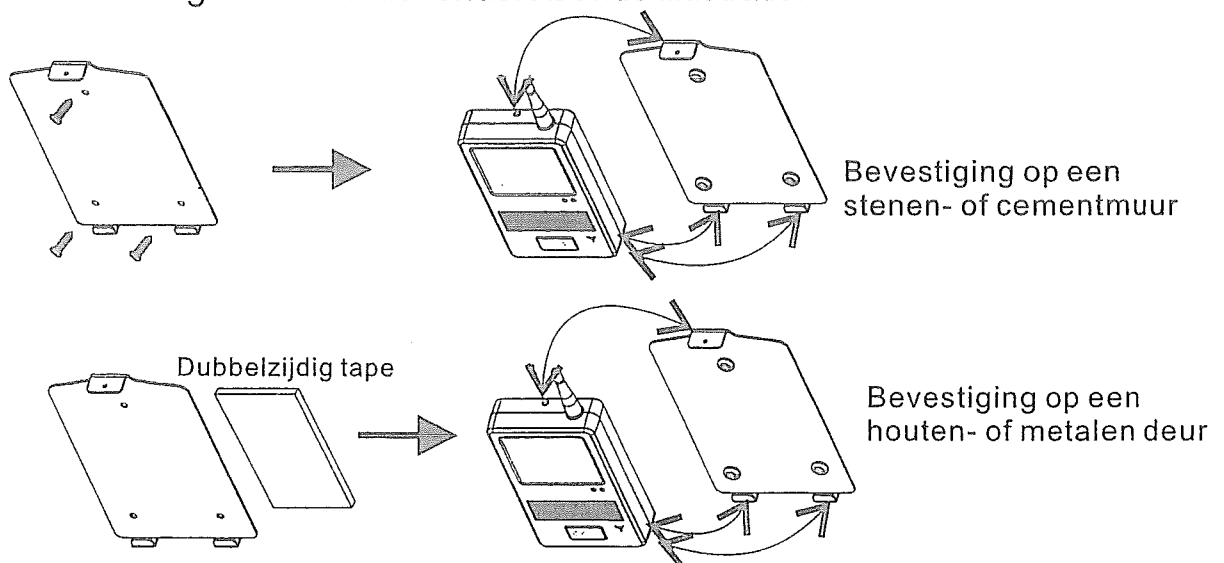
Om bij deze knop te kunnen komen: de montageplaat (20) verwijderen door de schroef (21) los te schroeven.

b) ~ Ontvanger

Druk 5 seconden op de Menu knop; de directe koppeling werkt als u een geluid hoort.

3) Bevestiging

De metalen montageplaat op de muur of deur schroeven, en de camera op de plaat bevestigen. Zie de hier onderstaande illustratie:



## Opmerking:

Units met antenne moeten verticaal bevestigd en gebruikt worden. Bij een bevestiging op een muur, deur of deurkozijn waar metaal in zit zal het bereik beperkt zijn.

4) Wanneer een bezoeker op de CALL knop drukt van de zender (camera), laat de ontvanger een bel afgaan, en zal een videobeeld van de bezoeker weergeven.

5) Als u op de TALK knop van de ontvanger drukt, kunt u de bezoeker te woord staan. De TALK knop weer loslaten om de bezoeker te kunnen horen. Dus met dit systeem moet u drukken om te praten, en loslaten om te horen.

#### **Beeldregistratie:**

- De camera neemt van iedere bezoeker een foto, die wordt opgeslagen door de ontvanger.
- Druk op de Menu knop, en bekijk de foto's van uw bezoekers met behulp van de pijlen  $\blacktriangle$  en  $\blacktriangledown$ . Want het is handig te weten wie er langs geweest is terwijl u niet thuis was.

#### **Beeldbewerking:**

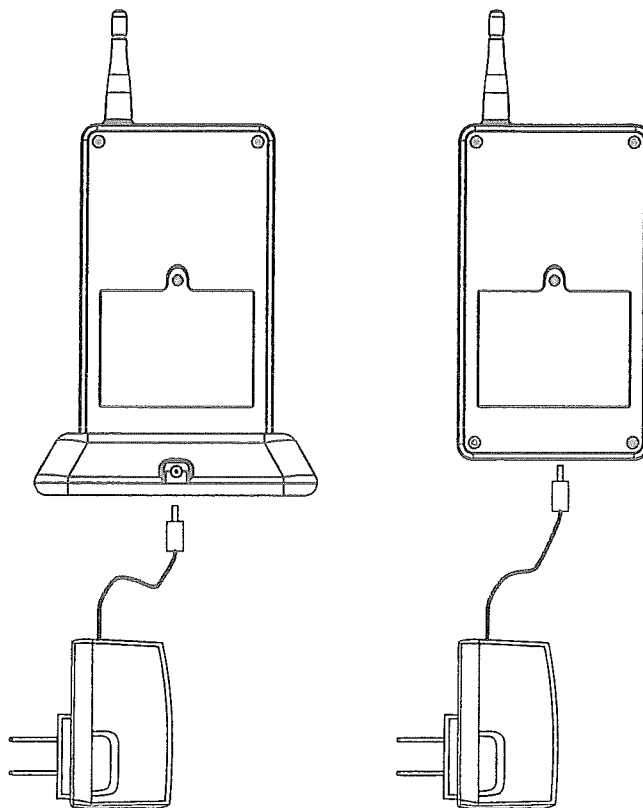
Druk in de CALL modus op de pijlen  $\blacktriangle$  en  $\blacktriangledown$  om de kwaliteit te bewerken.

#### **Volume instellen:**

Druk op de knoppen + of – om het volume te regelen.

#### **6) De batterij van de ontvanger opladen**

De ontvanger is uitgerust met een ingebouwde oplaadbare batterij. Plaats de ontvanger op de lader, en sluit de adapter aan op de basis. De adapter in het stopcontact steken. U kunt de adapter ook direct op de ontvanger aansluiten. Zie de hier onderstaande illustraties:



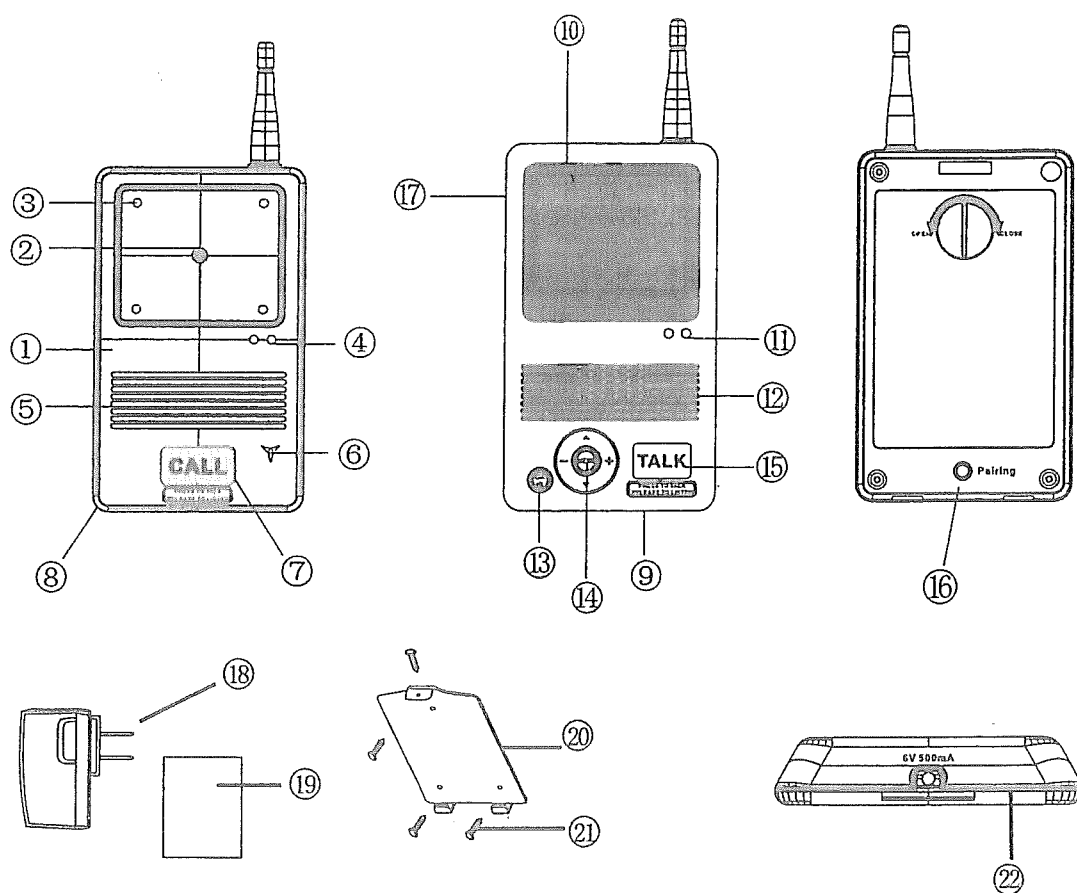
#### **7) De zender (camera)**

De camera is bestand tegen waterspatten.

# VISIOPHONE SANS FIL

## Mode d'emploi

### Composants :



- |   |  |
|---|--|
| 1. Unité émettrice (caméra)             | 12. Haut parleur   |
| 2. Objectif CMOS de la caméra           | 13. Bouton marche / arrêt                                  |
| 3. LED infrarouges                      | 14. Bouton Menu  |
| 4. Témoins lumineux LED                 | 15. Bouton Talk (appuyer pour parler, lâcher pour écouter) |
| 5. Haut parleur                         | 16. Bouton d'appairage                                     |
| 6. Microphone                           | 17. Compartiment à piles                                   |
| 7. Bouton d'appel                       | 18. Adaptateur AC  |
| 8. Batterie lithium polymère incorporée | 19. Adhésif double face                                    |
| 9. Récepteur                            | 20. Plaque de montage métallique                           |
| 10. Ecran LCD 2.4 pouces                | 21. Vis  |
| 11. Témoins lumineux LED                | 22. Base de chargement                                     |

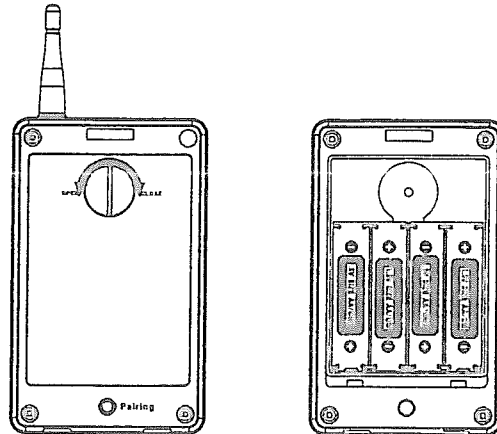
## Utilisation :

### 1) Installer les piles dans l'unité émettrice (caméra)

Déverrouillez le couvercle du compartiment à piles en tournant le bouton à l'arrière dans le sens inverse des aiguilles d'une montre et enlevez le couvercle.

Insérez 4 piles R6 (AA) (non fournies) en respectant les polarités (+/-).

Remettez le couvercle et verrouillez en tournant le bouton dans le sens des aiguilles d'une montre.



## Fréquence radio: 2.4G MHz.

### 2) Appairage

#### a) ~ Unité émettrice (caméra)

Appuyer sur le bouton d'appairage situé à l'arrière de l'unité pendant 5 secondes, le témoin lumineux LED clignotera.

Pour accéder à ce bouton, démonter la plaque de montage (20) en dévissant la vis (21).

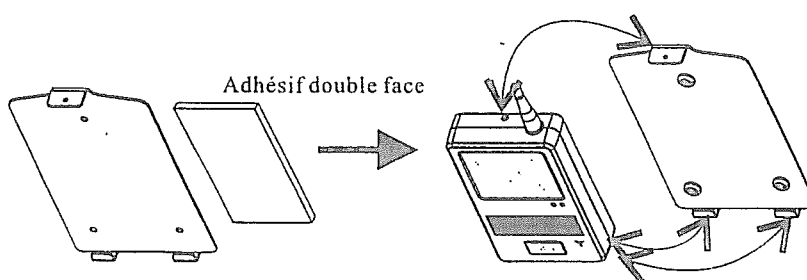
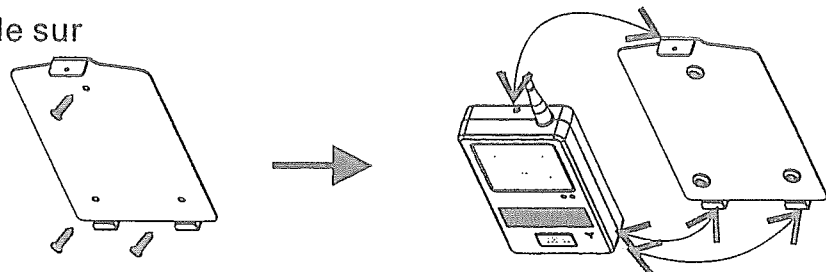
#### b) ~ Récepteur

Appuyez sur le bouton Menu pendant 5 secondes, l'appairage sera effectif quand vous entendrez un son.

### 3) Installation

Installez la plaque de montage métallique sur le mur ou la porte, fixez ensuite la camera sur la plaque. Voir illustration ci-après.

#### Installation murale sur ciment ou brique



Installation sur une porte en bois ou métal



### Remarque :

Installez et utilisez les unités avec l'antenne en position verticale. La distance de réception sera réduite si l'installation est faite sur un mur, une porte ou un cadre de porte contenant du métal.

4) Quand un visiteur appuie sur le bouton CALL de l'unité émettrice (caméra), le récepteur émettra une sonnerie et affichera une image vidéo du visiteur.

5) Appuyez sur le bouton TALK du récepteur, vous pouvez parler au visiteur. Relâchez le bouton TALK pour écouter le visiteur. Système appuyer pour parler, relâcher pour écouter.

### Enregistrement des images :

-La caméra prendra une photo de chaque visiteur et celles-ci sont sauvegardées sur le récepteur.

-Appuyez sur le bouton Menu et faites défiler les photos de vos visiteurs à l'aide de flèches ▲ et ▼. Pratique pour savoir qui est venu en votre absence.

### Contrôle d'image :

En mode CALL, appuyez sur les fleches ▲ et ▼ pour ajuster la qualité de l'image.

### Contrôle du volume :

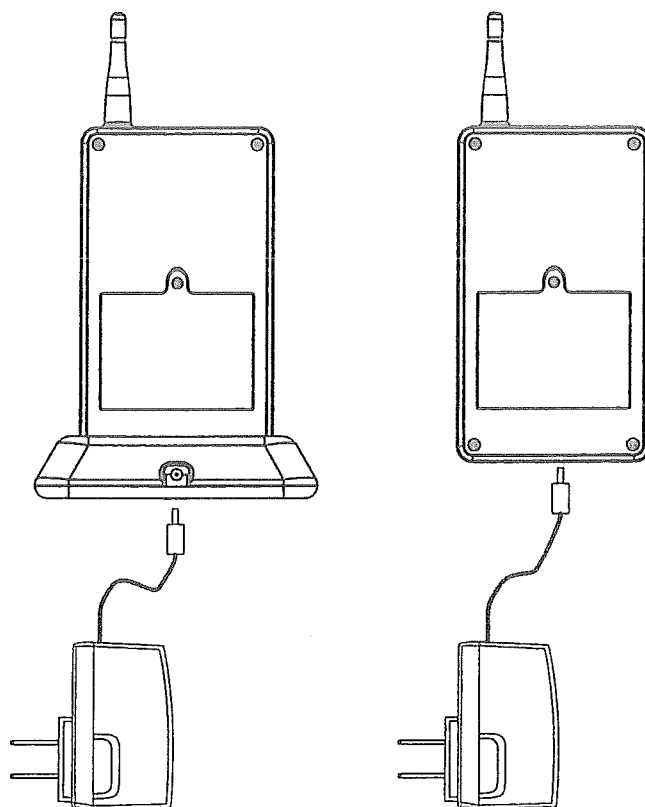
Appuyez sur les boutons + ou – pour régler le volume.

### 6) Recharger la batterie du récepteur

Le récepteur est équipé d'un bloc batterie rechargeable interne. Placez le récepteur dans la base de charge et branchez l'adaptateur à la base.

Ensuite branchez l'adaptateur à une prise électrique. Vous pouvez également brancher l'adaptateur directement sur le récepteur.

Voir illustration ci-après.



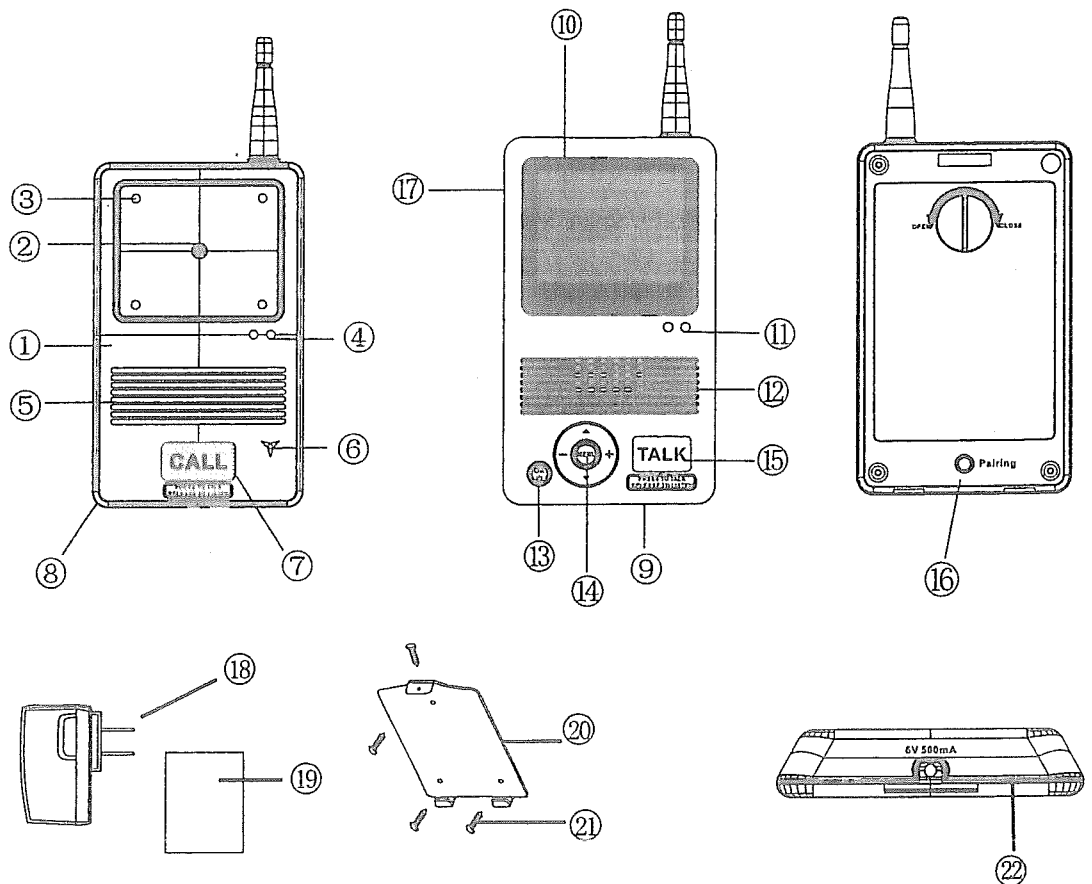
### 7) L'unité émettrice (caméra)

La caméra résiste aux projections d'eau.

# WIRELESS VIDEO DOORBELL

## Operation manual

### PARTS IDENTIFICATION:

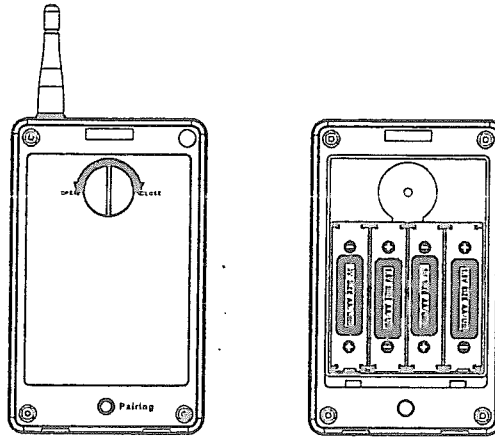


- |                                     |                             |
|-------------------------------------|-----------------------------|
| 1. Camera unit                      | 12. Speaker                 |
| 2. CMOS camera sensor               | 13. Power button            |
| 3. Infrared LED                     | 14. Menu button             |
| 4. Indicator LED                    | 15. Talk button             |
| 5. Speaker                          | 16. Pairing button          |
| 6. Microphone                       | 17. Battery door            |
| 7. Call button                      | 18. AC adaptor              |
| 8. Built in lithium polymer battery | 19. Double side sponge tape |
| 9. Receiver unit                    | 20. Metal wall bracket      |
| 10. 2.4" TFT LCD display            | 21. Screws                  |
| 11. Indicator light                 | 22. Charging dock           |

## Operation direction

### 1) Installing batteries in the camera unit

- Unscrew the battery door by turning the knob on the back counter clockwise and remove the door.
- Insert correctly 4 x AA batteries (not included) observe polarity (+/-) signs when installing batteries.
- Replace the battery door and turn the knob on the back clockwise.



Radio Frequency: 2.4G MHz.

### 2) Pairing

#### a) ~Camera Unit

Press the pairing button for 5 seconds and the indication LED would be flashing. This button is under the metal bracket.

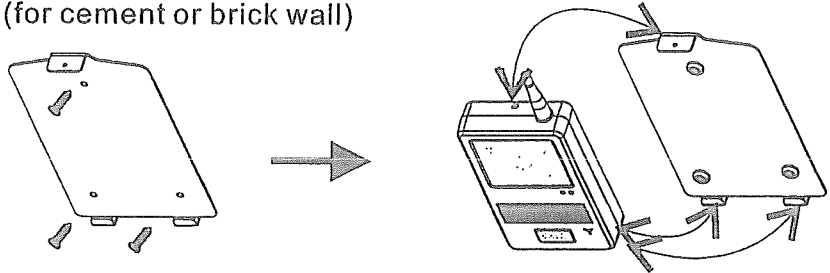
#### b) ~Receiver unit

Press the Menu button for 5 seconds and pairing action would be complete while hearing "di" sound.

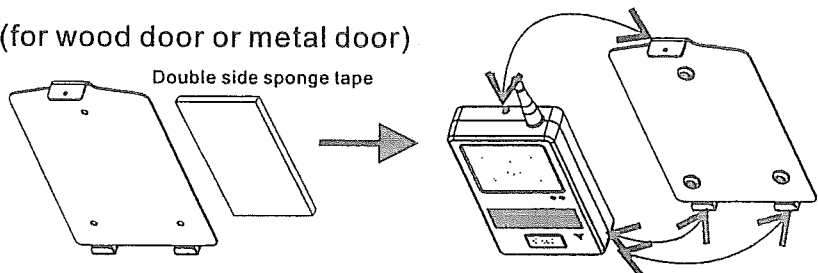
### 3) Installation.

Installing the metal bracket to wall or door and then attach the Camera Unit to the metal bracket. Please see installing direction as illustration

Mounting method A (for cement or brick wall)



Mounting method B (for wood door or metal door)



## Notes:

Please install and use the units with the antenna in a vertical position. The operation distance will be reduced if installed where metal is used in the construction of the wall, door or doorframe.

4) When visitors press the CALL button on the camera unit, the receiver unit will sound a ringing tone and display a video image of the visitor.

5) Pressing the TALK button on the receiver will allow you to talk to the visitor through the camera unit speaker. Release the TALK button to hear the visitor. This is a push to talk and release to listen system.

**Picture Record:**

- The camera will take a picture of visitors and these are stored on the receiver unit.
- Press the Menu on the receiver unit and then UP/DOWN keys to see images of past visitors. This is good to record images of visitors to your home while you were out.

**Picture Control:**

When in the CALL mode, press the UP/DOWN key to adjust the picture quality.

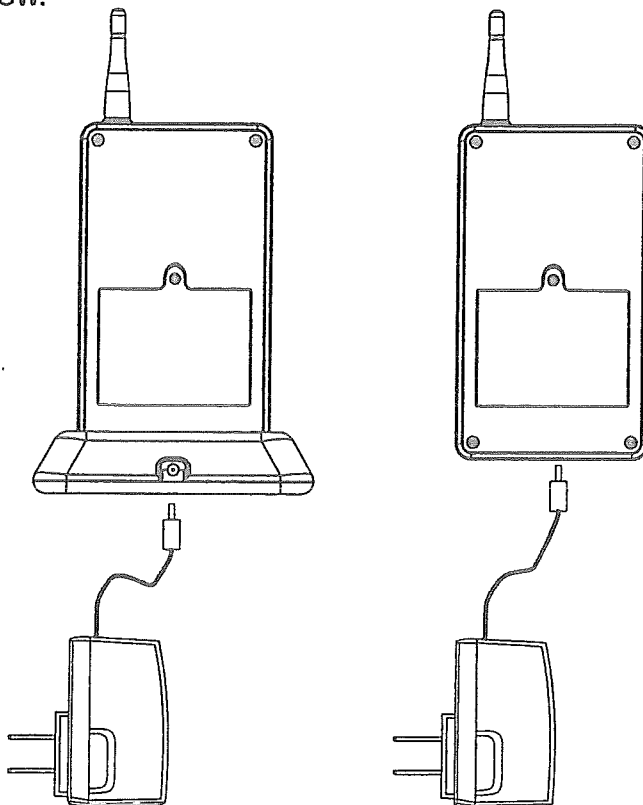
**Volume Control**

Press the +/- keys to adjust the volume

6) Recharge the battery in the receiver unit

The receiver unit is fitted with an internal rechargeable battery unit. Put the receiver unit into the charging dock and connect the mains adapter to the charging dock. Then plug the charger into a suitable mains outlet. Alternatively connecting it directly to the mains adapter can charge the receiver unit.

See illustration below.



7) Camera Unit

The camera unit is water-resistant.