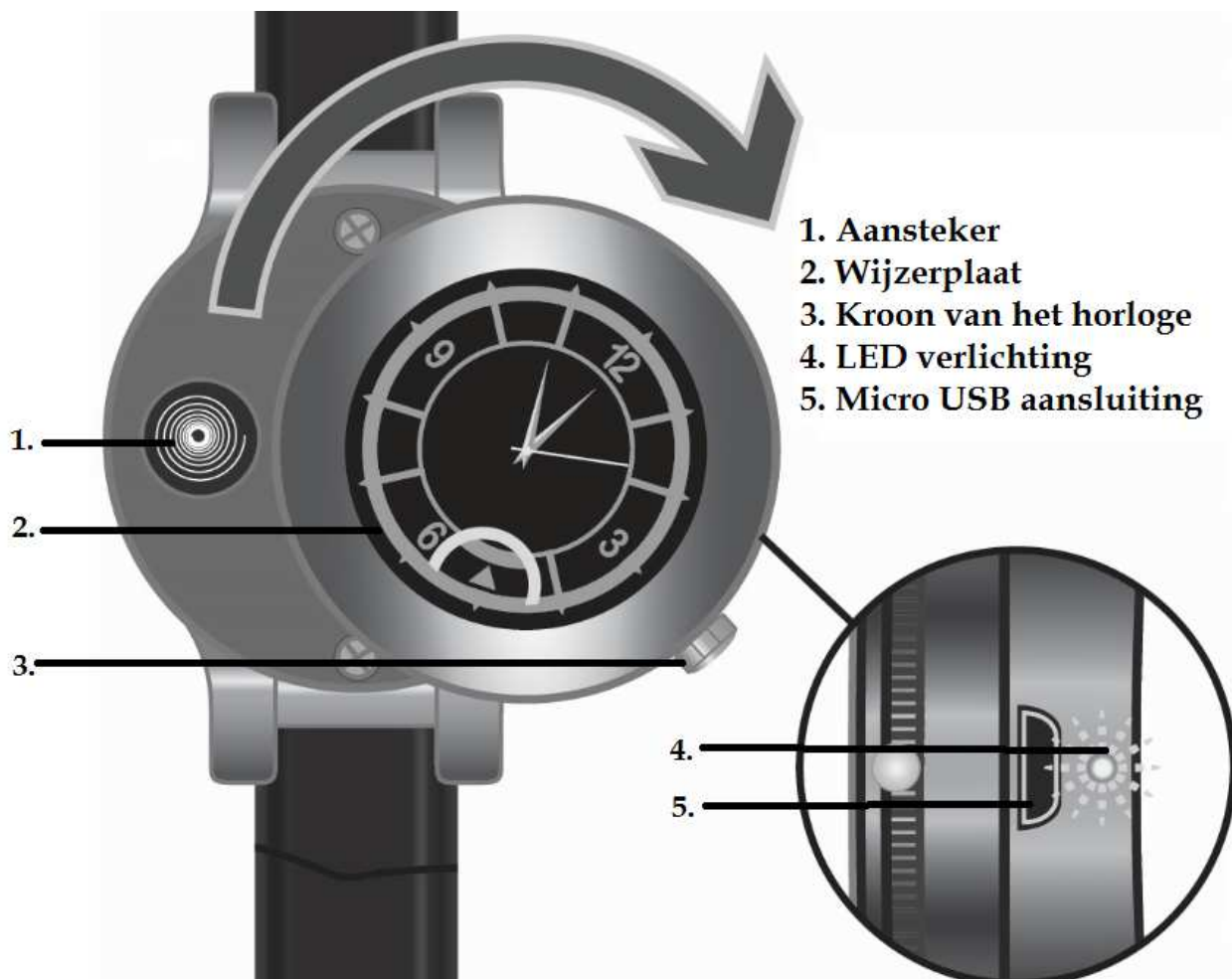


I. OMSCHRIJVING VAN HET HORLOGE

Inhoud van de verpakking :



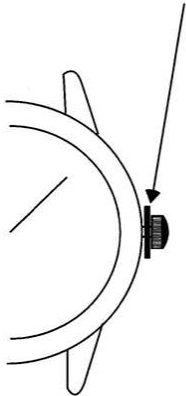
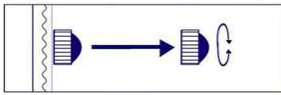
Verpakking

- 1 × horloge met aansteker
- 1 × USB kabel
- 1 × gebruiksaanwijzing

Specificaties :

- 1 × lithium-ion batterij van 5V, 200mAh (meegeleverd),
- 1 × knop batterij SR626 (meegeleverd)
- Spanning : 5.8W
- Ingang spanning : 5V==0.5A
- Quartz

II. HORLOGE FUNCTIE



VÓÓR HET EERSTE GEBRUIK: Om uw horloge in gebruik te nemen, moet u eerst het plastic lipje verwijderen tussen het horloge en het opwindmechanisme. Vervolgens regelt u de tijd en drukt u het knopje van het opwindmechanisme weer terug.

III. GEBUIK VAN DE AANSTEKER

Opladen van de batterij:



- Deze horloge aansteker is uitgerust met een batterij van 5V lithium-ion, 200mAh. Om uw sigaret aan te steken, steekt u de USB-kabel (meegeleverd) in de micro-USB-uitgang. U kunt de USB-kabel aan sluiten op uw computer of sluit het aan op een stopcontact met behulp van uw AC-adapter (niet meegeleverd). Deingangsspanning 100-240V AC, 50/60Hz, 200mAh.

- Tijdens het opladen, licht het LED rood op. Na het opladen van de batterij, knippert de rode LED 20 keer gaat dan uit.

Gebruik :

- Schuif de knop naar rechts om de aansteker, gelegen binnen het horloge, te gebruiken. Het rode lampje gaat branden. (Fig.1)
- Duw de knop naar links om deze uit te schakelen. (Fig.2)

Let op: Dit horloge is voorzien van een veiligheidsmechanisme, de verwarming draad zal de stroomvoorziening in 10 seconden af sluiten als de wijzerplaat niet terug geduwd naar de normale positon.

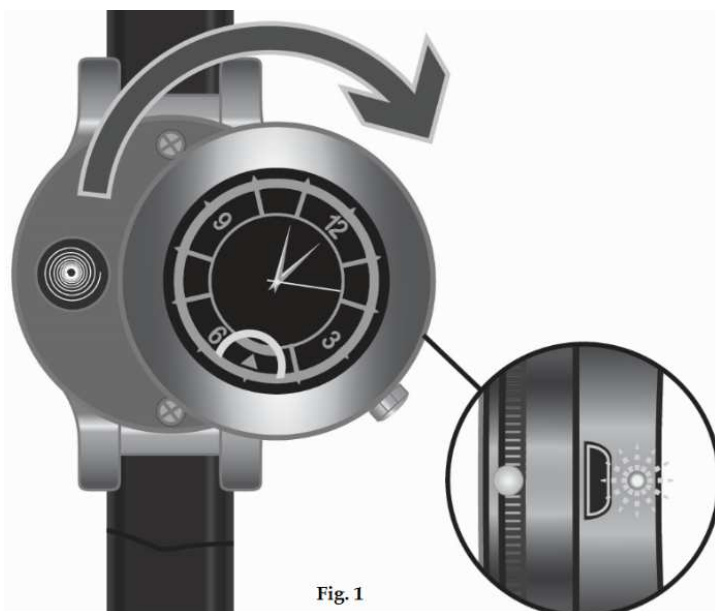


Fig. 1



Fig.2

IV. WAARSCHUWING

LEES DE VOLGENDE WAARSCHUWINGEN AANDACHTIG VOORDAT U DEZE HORLOGE AANSTEKER GEBRUIKT, EN BEWAAR ZE ZORGVULDIG VOOR LATER. GEBRUIK DIT PRODUCT CORRECT, VOLGENS DE INSTRUCTIES IN DIT DOCUMENT. GEEN ENKEL DEEL VAN DIT HORLOGE KAN WORDEN GEREPAREERD OF VERVANGEN DOOR DE GEBRUIKER. STA EVENTUELE REPARATIES ALLEEN TOE AAN GEKWALIFICEERDE PERSONEN.

- Houd altijd uw horloge aansteker altijd droog. Dompel het horloge nooit in water of andere vloeistoffen. Niet blootstellen aan regen.
- Plaats het horloge nooit in de buurt van water of vocht bron, zoals een bad, wasbak, gootsteen, zwembad, in een vochtige kelder of een andere vochtige omgeving.
- Leg het horloge niet in de volgende locaties: in direct zonlicht, bij een warmtebron of een radiator of een andere plaats waar de temperatuur hoog is; in een afgesloten voertuig blootgesteld aan direct zonlicht, in stoffige of vuile plaatsen.
- Gebruik nooit scherpe voorwerpen om de binnenkant van de aansteker te openen.
- Dit horloge is niet bedoeld voor gebruik door personen (inclusief kinderen) met beperkte lichamelijke, zintuiglijke of geestelijke vermogens, of gebrek aan ervaring of veiligheid, toezicht of instructie is vereist voor het gebruik van de aansteker. Kinderen moeten worden begeleid om ervoor te zorgen dat ze niet spelen met het horloge.
- Zorg ervoor dat de USB-verbinding correct is gemaakt om schade aan het horloge te voorkomen. Niet overmatig buigen of sterke druk op de aansluitkabel uitoefenen.



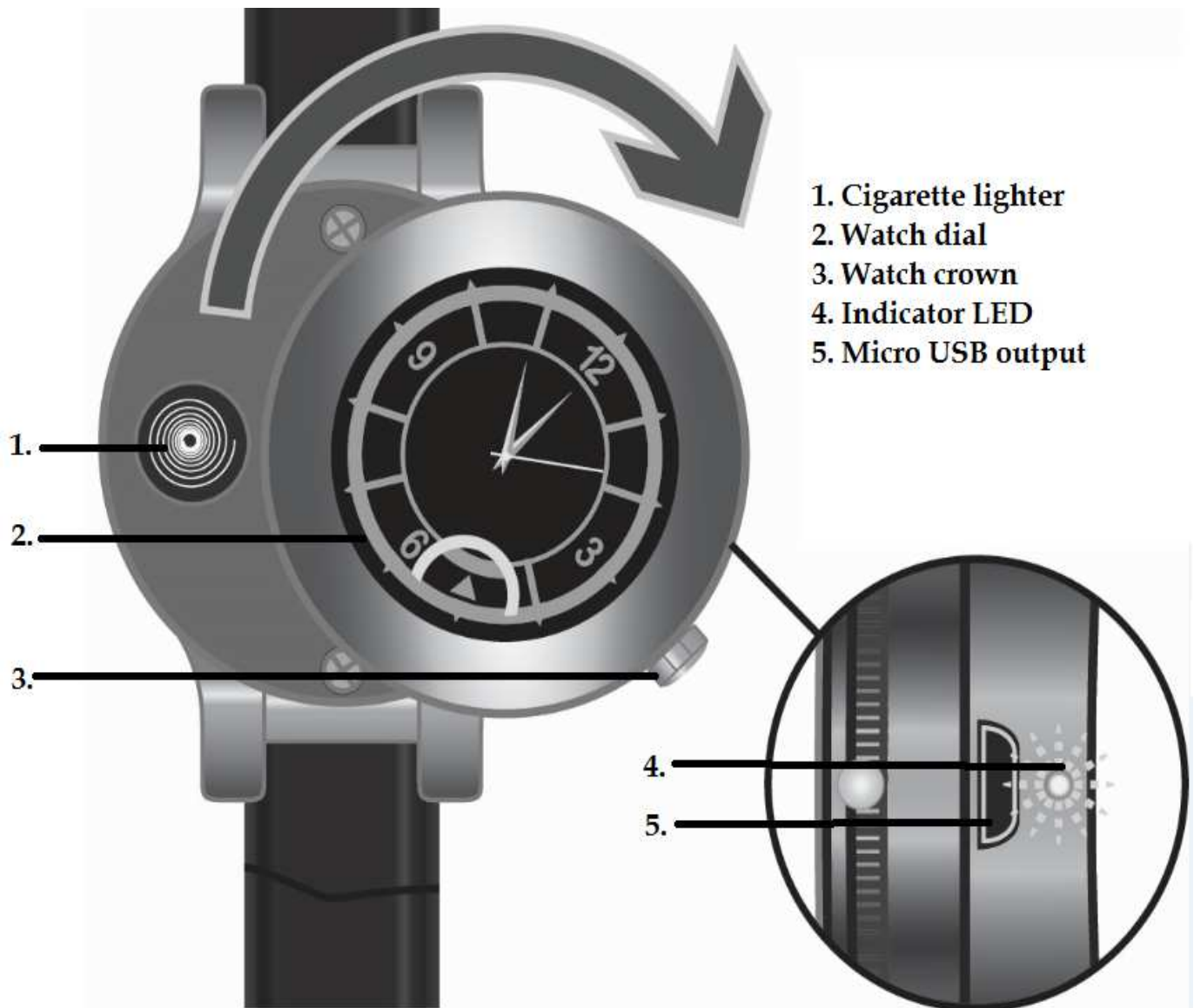
LET OP: U mag dit apparaat niet wegdoen met uw huishoudafval. Uw gemeente heeft een speciaal inzamelsysteem opgezet voor dit soort producten. Vraag op uw gemeentehuis waar zich de speciaal hiervoor bestemde containers bevinden. Elektrische en elektronische producten bevatten namelijk bestanddelen en stoffen die gevaarlijk kunnen zijn voor het milieu of voor de volksgezondheid en moeten worden gerecycleerd.

Dit pictogram geeft aan dat de elektrische en elektronische apparatuur speciaal moeten worden ingezameld. Het pictogram bestaat uit een doorgekruiste container op wielen.

Op de markt gebracht door EUROtops Versand GmbH, Elisabeth-Selbert-Str. 3

D-40764, LANGENFELD, DUITSLAND

Gemaakt in de VRC

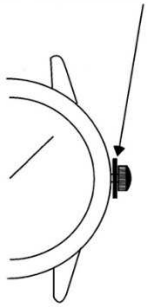
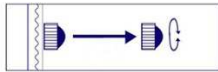
USER'S MANUAL**V. DESCRIPTION****Packing details :**

- 1 × cigarette lighter watch
- 1 × USB 2.0 to Micro usb cable
- 1 × manual

Specifications :

- 1 × Lithium polymer battery 5V, 200mAh (supplied),
- 1 × Button cell SR626 (supplied)
- Power consumption : 5.8W.
- Input voltage : 5V $\overline{\text{---}}$ 0.5A
- Quartz movement

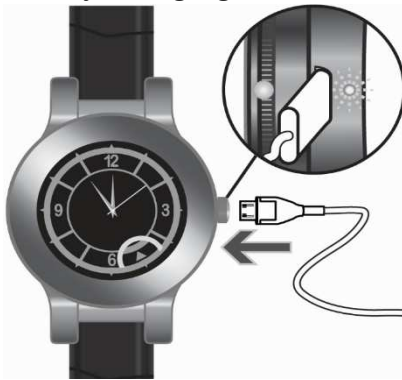
VI. WATCH USAGE



BEFORE USING: To start your watch, please remove the plastic stopper between the watch and the crown. Turn the crown until the right time is set. Then push the crown against the watch.

VII. CIGARETTE LIGHTER USAGE

Battery Charging:



- This watch uses a 5V LiPo battery with 200mAh. Charge your cigarette lighter by connecting it to your computer's USB port with charging cable (supplied) or line up the charging points correctly on your watch and plug the other end into an adapter (no supplied) to a wall outlet.
AC adapter input voltage is 100-240V, 50/60Hz, 200mAh
- The LED indicator turns on red while it's charging. The red LED flashes constantly 20 times when the battery is full charged.

Usage:

- Slide the watch dial to right side to turn on the cigarette lighter. The LED indicator turn on red. (Fig1.)
- Push the dial back to its normal position to turn off the cigarette lighter. (Fig2.)

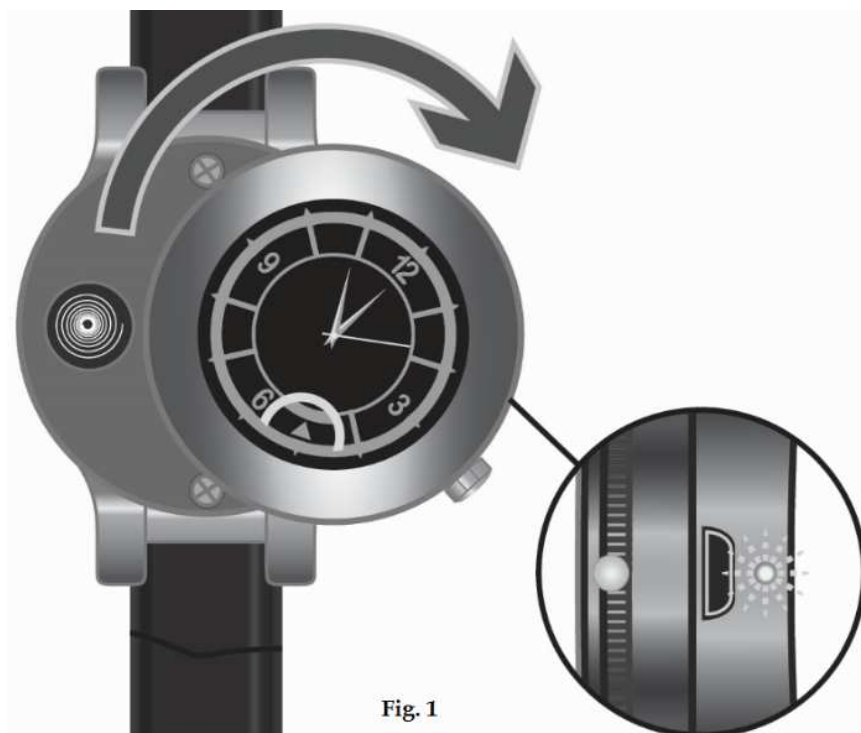


Fig. 1



Fig.2


Note: This watch is provided with a safety device, the heating wires will cut off the power in 10 seconds if we don't push the dial back to its normal position.

VIII. CAUTION

TO ENSURE CORRECT USE, PLEASE READ THESE INSTRUCTIONS CAREFULLY. KEEP THIS MANUAL FOR LATER USE. BE SURE TO USE THE WATCH UNDER INSTRUCTIONS DESCRIBED IN THIS MANUAL, IF NOT, IT MAY STOP OR MALFUNCTION.

Do not attempt to open, service or repair the watch by user. If the watch is damaged or fails to operate, contact a qualified personnel directly.

- Always keep your watch in dry place. Never immerse the watch into water or other liquids. Do not expose it in the rain.
- Do not put the watch near to water or moisture place, such as a bathtub, kitchen sink, swimming pool, wet basement or other damp location.
- Do not wear the watch in the following places: in extremely hot locations such as in the sun, close to a heat source, near a heater or in any place where the temperature is high. Do not leave the watch at the dashboard of a car or in a dusty place.
- Do not use any sharp objects to access inside of the cigarette lighter.
- This watch cannot be used by person (including children) with reduced physical, sensory or mental capabilities or lack of experience and knowledge. They should be in supervision or instruction concerning use of the watch in a safety way and understand the hazards involved. Children shall not play with the watch.
- Be sure to connect the watch correctly to the USB port to avoid damage. Do not bend excessively or press strongly on the USB cable.

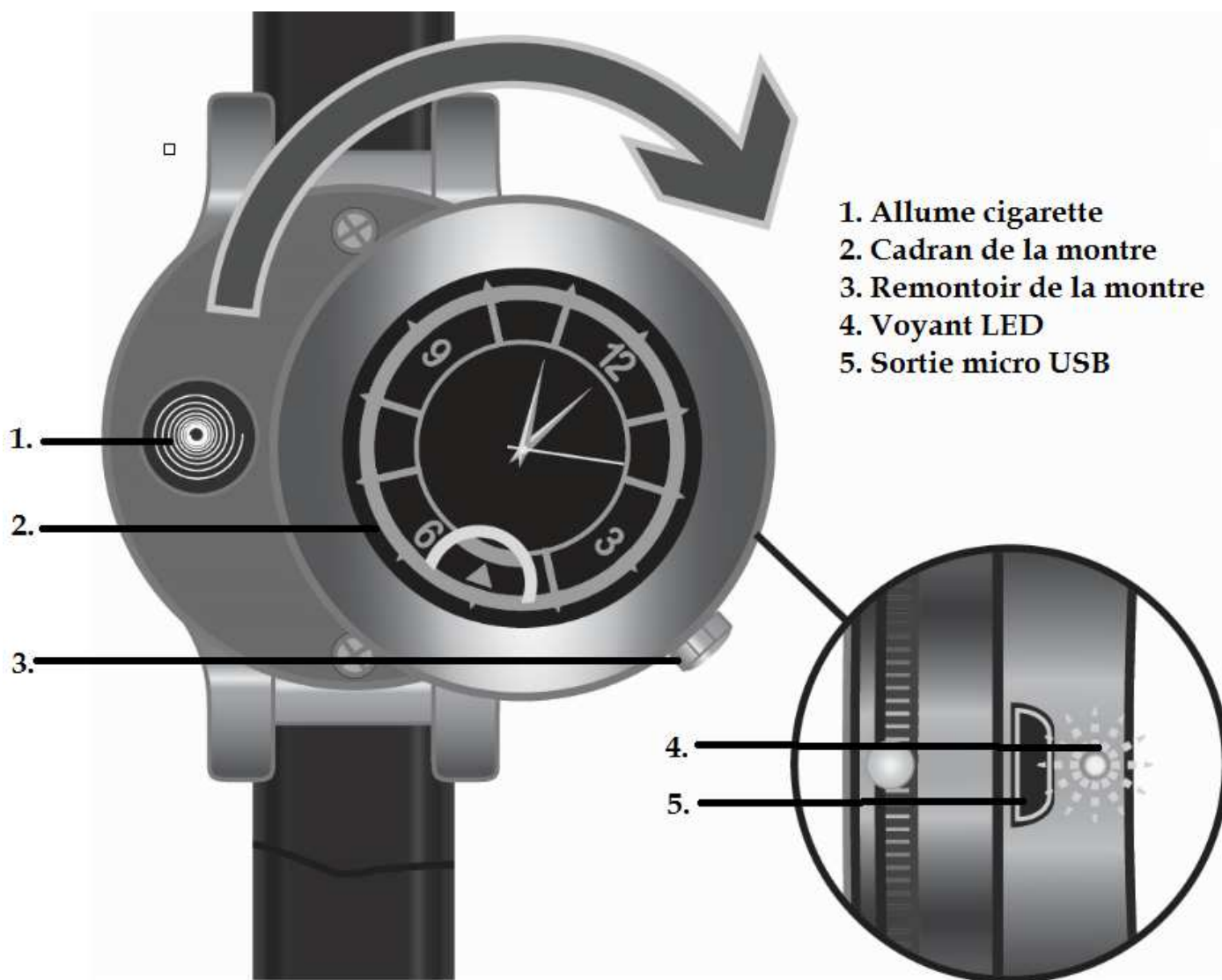
 **WARNING: You should not dispose of this device with your household waste. A selective collection system for this type of product is implemented by your local authorities. Please contact your local authorities to find out how and where collection takes place. These restrictions apply because electrical and electronic devices contain dangerous substances that have harmful effects on the environment or on human health and must be recycled.**

This symbol indicates that electrical and electronic devices are collected selectively. The symbol shows a waste container crossed out with an X symbol.

Marketed by EUROtops Versand GmbH, Elisabeth-Selbert-Str. 3

D-40764, LANGENFELD, GERMANY

Made in the P.R.C

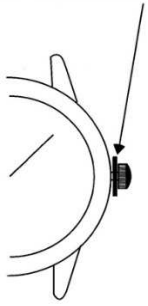
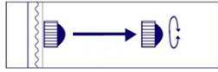
Mode d'emploi**IX. DESCRIPTION DE LA MONTRE**Contenu de l'emballage :

- 1 × montre avec allume - cigarette
- 1 × câble de charge USB
- 1 × manuel de l'utilisateur

Spécifications :

- 1 × Batterie lithium-ion de 5V, 200mAh (inclus),
- 1 × Pile bouton SR626 (inclus)
- Puissance : 5.8W
- Tension d'entrée : 5V $\overline{=}$ 0.5A
- Mouvement à Quartz

X. FONCTIONNEMENT DE LA MONTRE



AVANT UTILISATION : Pour mettre votre montre en marche, retirez la languette en plastique qui se trouve entre la montre et le remontoir. Ensuite, mettez votre montre à l'heure et repoussez le remontoir.

XI. FONCTIONNEMENT DE L'ALLUME CIGARETTE



Rechargement de la batterie :

- Cette montre allume - cigarette est équipée d'une pile au lithium-ion de 5V, 200mAh. Pour charger votre allume - cigarette, insérez le câble USB (fourni) dans la sortie micro USB. Vous pouvez relier ce câble USB à votre ordinateur ou le brancher à une prise murale grâce à votre adaptateur secteur (non fourni). La tension d'entrée est de 100-240VAC, 50/60Hz, 200mAh.

- Pendant le chargement, le voyant s'allume en rouge. Une fois la batterie chargée, le voyant rouge clignote 20 fois puis s'éteint.

Utilisation :

- Faire coulisser le cadran vers la droite pour utiliser l'allume-cigarette situé à l'intérieur de la montre. Le voyant rouge s'allume. (Fig.1)
- Repoussez le cadran vers le gauche pour l'éteindre. (Fig.2)

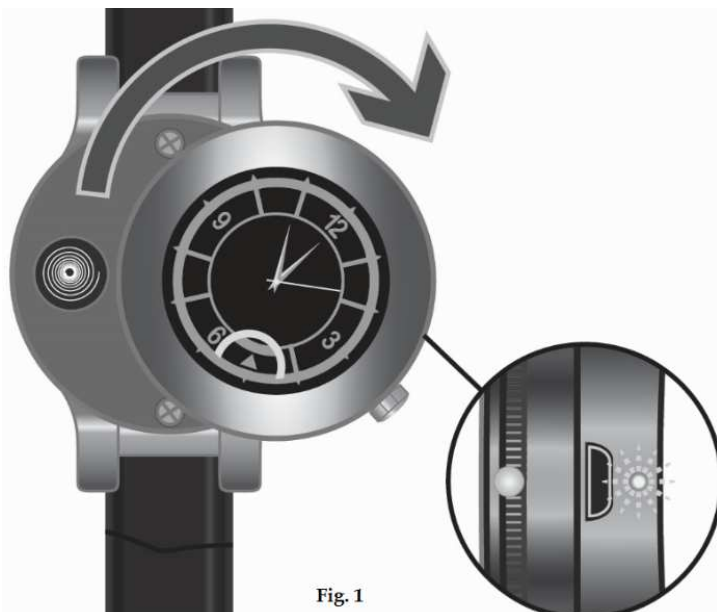


Fig. 1



Fig.2

Noté : Cette montre est muni un dispositif de sécurité, le fil chauffant se coupe l'alimentation électrique dans 10 secondes si le cadran n'est pas repoussé à sa position normale.

XII. AVERTISSEMENT

LISEZ ATTENTIVEMENT LES MISES EN GARDE QUI SUIVENT AVANT D'UTILISER CETTE MONTRE ALLUME CIGARETTE ET CONSERVEZ-LES POUR POUVOIR VOUS Y REPORTER ULTERIEUREMENT. UTILISEZ CE PRODUIT CORRECTEMENT. CONFORMEMENT AUX CONSIGNES QUI FIGURENT DANS CE MANUEL.

Aucune pièce de cette montre ne peut être réparée ou remplacée par l'utilisateur. Confiez les réparations et l'entretien exclusivement à un personnel qualifié.

- Maintenez toujours au sec votre montre allume cigarette. Ne plongez jamais la montre dans l'eau ou tout autre liquide. Ne l'exposez pas à la pluie.
- Ne placez pas la montre à proximité de l'eau ou d'une source d'humidité, telle qu'une baignoire, un lavabo, un évier de cuisine, une piscine, dans un sous-sol humide ou tout autre emplacement humide.
- Ne placez pas la montre dans les endroits suivants : à la lumière directe du soleil, à proximité d'une source de chaleur ou d'un radiateur ou dans tout autre endroit où la température est élevée ; dans un véhicule clos exposé à la lumière directe du soleil, dans les endroits poussiéreux ou sales.
- N'utilisez jamais d'objets pointus pour accéder à l'intérieur du allume cigarette.
- Cette montre n'est pas prévu pour être utilisée par des personnes (y compris les enfants) dont les capacités physiques, sensorielles ou mentales sont réduites, ou des personnes dénuées d'expérience ou de sécurité, d'une surveillance ou d'instructions préalables concernant l'utilisation de la montre allume cigarette. Il convient de surveiller les enfants pour s'assurer qu'ils ne jouent pas avec la montre.
- Assurez-vous que la connexion USB soit effectuée correctement afin d'éviter d'endommager la montre. Évitez de plier excessivement ou d'appuyer trop fort sur le câble de connexion.



ATTENTION : Vous ne devez pas vous débarrasser de cet appareil avec vos déchets ménagers. Un système de collecte sélective pour ce type de produit est mis en place par les communes, vous devez vous renseigner auprès de votre mairie afin d'en connaître les emplacements. En effet, les produits électriques et électroniques contiennent des substances dangereuses qui ont des effets néfastes sur l'environnement ou la santé humaine et doivent être recyclés.

Ce symbole indique que les équipements électriques et électroniques font l'objet d'une collecte sélective, il représente une poubelle sur roues barrée d'une croix.

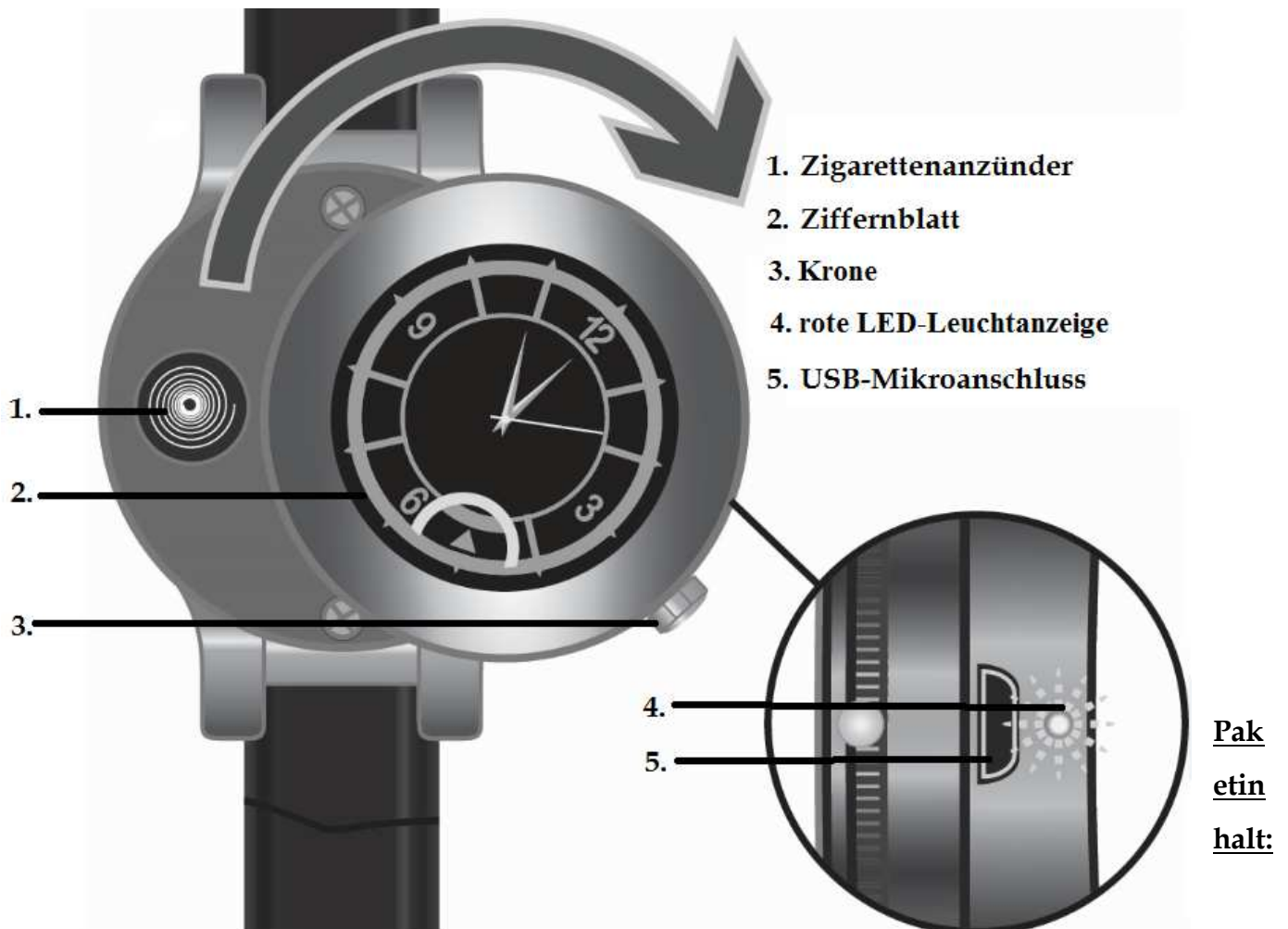
Commercialisé par EUROtops Versand GmbH, Elisabeth-Selbert-Str. 3

D-40764, LANGENFELD, ALLEMAGNE

Fabriqué en R.P. C

BK491 UHR MIT ELEKTRONISCHEM STURMFUEUERZEUG

XIII. BESCHREIBUNG DER UHR



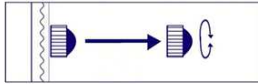
Uhr mit elektronischem Zigarettenanzünder

- 1 USB-Ladekabel
- 1 Bedienungsanleitung

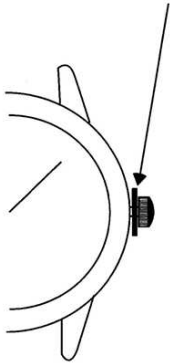
Technische Daten:

- 1 Batterie 5V Lithium-Ionen, 200mAh (im Lieferumfang enthalten)
- 1 SR626 Knopfatterie (inbegriffen)
- Leistung: 5,8W
- Eingangsspannung: 5V==0.5A
- Quarzwerk

XIV. FUNKTION ANSEHEN



VOR DEM GEBRAUCH: Um die Uhr in Betrieb zu nehmen, entfernen Sie den Batterieschutz zwischen Uhrengehäuse und Krone. Stellen Sie anschließend die Uhr und drücken Sie die Krone an das Gehäuse.



XV. BETRIEB ELEKTRONISCHES STURMFUEHRZEUG

Aufladen der Batterie:

1. Diese Uhr mit Zigarettenanzünder ist mit einer 5V-Lithium-Ionen Batterie, 200mAh ausgestattet. Um Ihren Zigarettenanzünder aufzuladen, stecken Sie das USB-Kabel (mitgeliefert) in den Mikro-USB-Ausgang. Sie können das USB-Kabel an Ihren Computer anschließen, Wenn Sie es an einer Steckdose anschließen wollen, benötigen Sie einen Netzadapter (nicht mitgeliefert). Die Eingangsspannung beträgt 100-240 VAC, 50/60Hz, 200mAh.

2. Während des Ladevorgangs leuchtet die rote LED-Leuchtanzeige. Nachdem der Ladevorgang der Batterie beendet ist, blinkt die rote LED ca. 20 Sekunden lang auf und erlischt dann.



Verwendung:

- Schieben Sie das Zifferblatt nach rechts, um das Sturmfeuerzeug im Inneren der Uhr zu aktivieren. Die rote Leuchtanzeige leuchtet. (Abb. 1)
- Schieben Sie das Zifferblatt nach links, um das Sturmfeuerzeug auszuschalten. (Abb.2)

Hinweis: Diese Uhr ist mit einer Sicherheitsvorrichtung versehen, der Heizdraht wird von der Stromversorgung nach 10 Sekunden getrennt, wenn das Zifferblatt nicht wieder in seine normale Position geschoben wird.

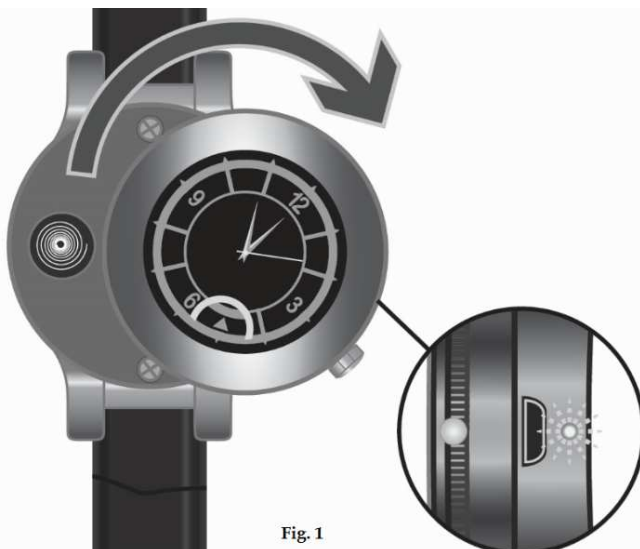


Fig. 1




Fig.2

XVI. WARNUNG

LESEN SIE DIE FOLGENDEN HINWEISE, BEVOR SIE DIE UHR MIT STURMFUEHRZEUGVERWENDEN UND BEWAHREN SIE DIESE BEDIENUNGSANLEITUNG FÜR SPÄTER AUF. VERWENDEN SIE DIESES PRODUKT NUR KORREKT NACH ANLEITUNG.

Versuchen Sie nicht, die Uhr zu öffnen oder zu reparieren. Sollte die Uhr beschädigt sein oder nicht mehr funktionieren, kontaktieren Sie einen Fachmann.

- Halten Sie Ihre Uhr mit Zigarettenanzünder immer trocken. Tauchen Sie die Uhr niemals in Wasser oder andere Flüssigkeiten. Setzen Sie nicht dem Regen aus.
- Die Uhr nicht in der Nähe von Wasser oder Feuchtigkeitsquellen ablegen, wie z.B. einer Badewanne, Waschbecken, Küchenspüle, Schwimmbad, in einem feuchten Keller oder anderen feuchten Ort.
- Die Uhr nicht in direktes Sonnenlicht legen, nicht in der Nähe einer Wärmequelle oder einer Heizung oder einer anderen Stelle mit hohen Temperaturen, die Uhr nicht auf dem Armaturenbrett des Autos ablegen oder an staubigen/schmutzigen Orten.
- Verwenden Sie niemals scharfe Gegenstände, um auf das Innere des Zigarettenanzünders zuzugreifen.
- Diese Uhr ist ohne Aufsicht oder Anweisung für den Einsatz des Zigarettenanzünders nicht zur Verwendung durch Personen (einschließlich Kinder) geeignet, deren physische, sensorische oder geistige Fähigkeiten oder mangelnde Erfahrung oder Sicherheit eingeschränkt sind. Sollen nicht mit der Uhr spielen.
- Stellen Sie sicher, dass das USB-Kabel ordnungsgemäß angeschlossen ist, um Schäden an der Uhr zu vermeiden. Drücken oder biegen Sie das Anschlusskabel nicht zu stark

 **ACHTUNG:** Dieses Gerät dürfen Sie nicht zusammen mit Ihrem Hausmüll entsorgen. Für diese Art von Produkten wird von den Gemeinden ein Getrenntsammlsystem bereitgestellt. Erkundigen Sie sich bei Ihrer Gemeindeverwaltung, um Informationen über die Standorte der Sammelstellen zu erhalten. Elektro- oder Elektronikprodukte enthalten gefährliche Substanzen, die negative Auswirkungen auf die Umwelt oder die menschliche Gesundheit haben, und müssen daher recycelt werden.

Dieses Symbol gibt an, dass die Entsorgung der Elektro- und Elektronikgeräte über ein Getrenntsammlsystem erfolgt. Es stellt eine Mülltonne mit Rädern dar, die durch ein Kreuz durchgestrichen ist.

Vermarktung durch EUROtops Versand GmbH, Elisabeth-Selbert-Str. 3

D-40764, LANGENFELD, DEUTSCHLAND

Hergestellt in der VRC