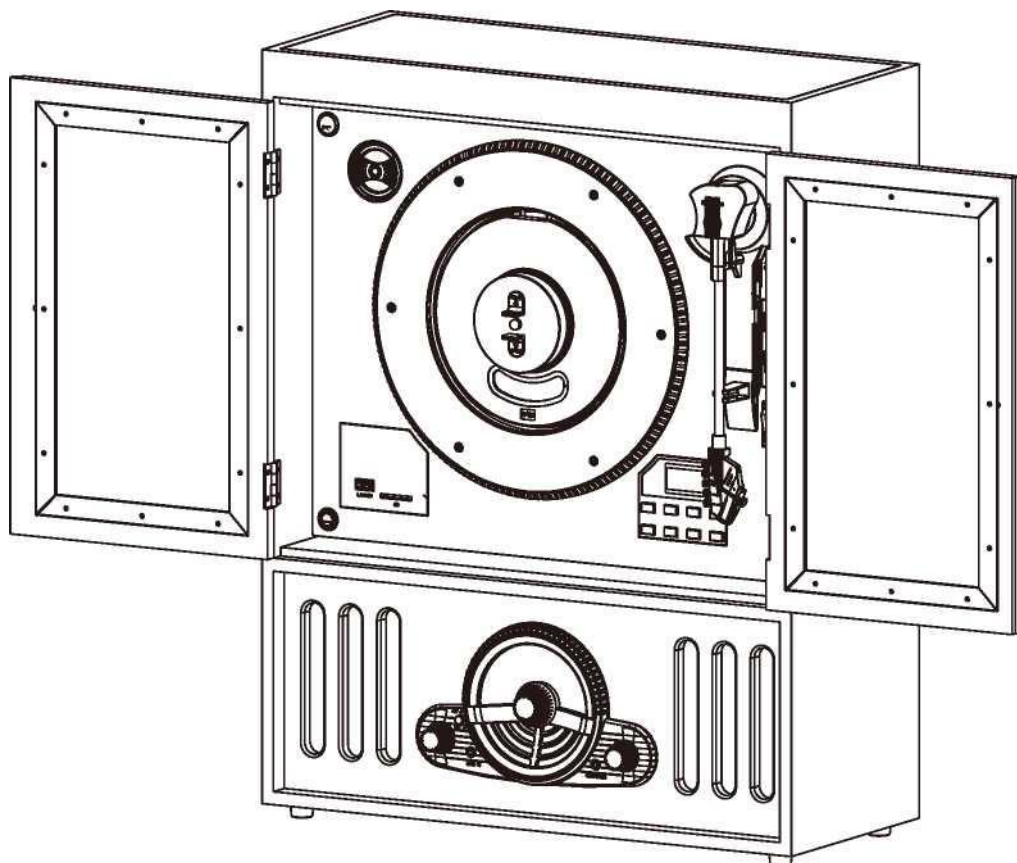


NR600

HI-FI STEREO ANLAGE

MIT PLATTENSPIELER, AM/FM RADIO
USB ENCODING, SD/MMC, CD/MP3
SPIELER



HINWEISE ZUM UMWELTSCHUTZ



Dieses Produkt darf am Ende seiner Lebensdauer nicht über den normalen Haushaltsabfall entsorgt werden, sondern muss an einem Sammelpunkt für das Recycling von elektrischen und elektronischen Geräten abgegeben werden. Das Symbol auf dem Produkt, in der Gebrauchsanleitung oder auf der Verpackung weist darauf hin.

Die Werkstoffe sind gemäß ihrer Kennzeichnung wiederverwertbar. Mit der Wiederverwendung, der stofflichen Verwertung oder anderen Formen der Verwertung von Altgeräten, leisten Sie einen wichtigen Beitrag zum Schutze unserer Umwelt.

Bitte fragen Sie bei Ihrer Gemeindeverwaltung nach der zuständigen Entsorgungsstelle.



VORSICHT – UNSICHTBARE LASERSTRAHLUNG TRITT AUS, WENN DER DECKEL GEÖFFNET, UND DIE SICHERHEITVERRIEGLUNG NIEDERGEDRÜCKT WIRD. SETZEN SIE SICH NICHT DEM STRAHL AUS.

	WARNUNG Gefahr elektrischer Schläge Gerät nicht öffnen!	
Zur Vermeidung von Stromschlägen darf dieses Gerät nicht geöffnet werden. Es enthält keine Bauteile, die vom Benutzer gewartet oder repariert werden können. Wartungs- und Reparaturarbeiten dürfen nur von Fachpersonal ausgeführt werden.		



Dieses Symbol zeigt an, dass im Inneren des Gerätes gefährliche Spannungen vorhanden sind, und einen Stromschlag verursachen können.



Dieses Symbol weist auf wichtige Bedienungs- und Wartungsanweisungen bezüglich des Geräts hin.

Sicherheits- / Umwelt- / Aufstellhinweise

- Das Gerät ausnahmslos nur in trockenen Innenräumen betreiben.
- Niemals mit Feuchtigkeit in Verbindung bringen.
- Schützen Sie das Gerät vor tropfenden oder spritzenden Flüssigkeiten, und stellen Sie keine mit Flüssigkeit gefüllten Gefäße (z. B. Vasen) auf das Gerät.
- Niemals das Gerät öffnen. **STROMSCHLAGEFAHR !** Dies ist nur Fachpersonal gestattet.
- Schließen Sie das Gerät nur an eine vorschriftsmäßig installierte und geerdete Netzsteckdose an. Die Netzspannung muss mit den Angaben auf dem Typenschild des Gerätes übereinstimmen.
- Achten Sie darauf, dass im Betrieb das Netzkabel niemals nass oder feucht wird. Das Netzkabel darf nicht eingeklemmt oder anderweitig beschädigt werden.
- Der Netzstecker muss immer leicht erreichbar sein, um das Gerät vom Stromnetz zu nehmen.
- Der Netzstecker dient als Trennvorrichtung und muss ohne Schwierigkeiten benutzbar sein.
- Achten Sie beim Verlegen des Netzkabels darauf, dass es beim Betrieb des Gerätes nicht zu einer Stolperfalle werden kann.
- Lassen Sie beschädigte Netzstecker oder Netzkabel sofort von dem Kundenservice austauschen.
- Ziehen Sie bei Gewitter oder einer längerer Abwesenheit (z.B. Urlaub) den Netzstecker und entnehmen Sie ggf. die Batterien.
- Kinder sollten das Gerät nur unter Aufsicht Erwachsener betreiben.
- Das Gerät ausnahmslos nur mit einem trockenen Abstaubtuch reinigen. KEINE REINIGUNGSMITTEL oder TÜCHER mit GROBEN Material verwenden!!!
- Das Gerät keiner Sonnenbestrahlung oder anderen Hitzequellen aussetzen.
- Stellen Sie das Gerät so auf, dass kein Hitzestau entstehen kann, also frei und gut belüftet.
- Achten Sie darauf, dass an den Seiten ein Mindestabstand von 10 cm besteht, um eine ausreichende Luftzirkulation zu gewährleisten.
- Decken Sie niemals die Belüftungsöffnungen zu!!!
- Lassen Sie das Gerät während des Gebrauchs nicht unbeaufsichtigt.
- Offene Brandquellen, wie z.B. brennende Kerzen, dürfen nicht auf das Gerät gestellt werden.
- Es dürfen keine mit Flüssigkeit befüllten Behälter (z.B. Vasen) auf oder in die Nähe des Gerätes gestellt werden.
- Das Gerät an einem sicheren, erschütterungsfreien Platz aufstellen.
- Gerät möglichst weit entfernt von Computern und Mikrowellengeräten platzieren, da es sonst evtl. zu Empfangsstörungen im Radiobetrieb kommen kann.
- Benutzen Sie das Gerät nicht, wenn es Beschädigungen aufweist, wenn es heruntergefallen ist oder nicht einwandfrei funktioniert.
- Prüfen Sie das Gerät, das Netzkabel sowie den Netzstecker regelmäßig auf sichtbare Beschädigungen. Verwenden Sie das Gerät auf keinen Fall, wenn Sie Beschädigungen festgestellt haben.
- Sie dürfen das Gehäuse nicht öffnen oder reparieren. In diesem Falle ist die Sicherheit nicht gegeben und die Garantie erlischt. Reparaturen sind ausschließlich durch einen Service-Center/Kundencenter auszuführen.
- Das Gerät verfügt über einen „Klasse 1 Laser“. Setzen Sie sich nicht dem Laserstrahl aus, dies kann zu Augenverletzungen führen.
- Verwenden Sie nur Batterien, die frei von Quecksilber & Cadmium sind.
- Verbrauchte Batterien sind Sonderabfall und gehören NICHT in den Hausmüll!!! Geben Sie diese Ihrem Händler zurück oder entsorgen Sie diese an geeigneten Sammelstellen Ihrer Stadt oder Gemeinde.
- Batterien dürfen nicht in die Hände von Kindern gelangen. Kinder können Batterien verschlucken. Wurde eine Batterie verschluckt, muss sofort medizinische Hilfe in Anspruch genommen werden.
- Überprüfen Sie regelmäßig die Batterien um ein Auslaufen der Batterie zu vermeiden.
- Batterien dürfen keiner Hitze (z. B. Sonnenbestrahlung), Feuer ausgesetzt werden.
- ACHTUNG: Explosionsgefahr bei falscher Batteriehandhabung. Nur durch den selben oder baugleichen Batterietyp ersetzen.



Verbrauchte Batterien sind Sonderabfall und gehören NICHT in den Hausmüll! Als Verbraucher sind Sie gesetzlich verpflichtet, alle Batterien und Akkus, egal ob sie Schadstoffe *) enthalten oder nicht, zur umweltschonenden Entsorgung zurückzugeben.

Sie können alle Batterien und Akkus bei den öffentlichen Sammelstellen in Ihrer Gemeinde oder dort unentgeltlich abgeben, wo Batterien und Akkus der betreffenden Art verkauft werden.

Batterien und Akkus bitte nur in entlademem Zustand abgeben.

*) gekennzeichnet mit Cd = Cadmium; Hg = Quecksilber; Pb = Blei

Warnhinweise 1
 Inbetriebnahme 2
 CD Pflege..... 3
 Schallplatten/Kassetten Pflege 4
 Austausch der Plattenspielnadel..... 5
 Anschlüsse..... 6
 Plattenspieler 7
 Gerätefunktionen..... 8
 CD Betrieb 10
 Abspielen einer Platte 14
 Radiofunktion 15
 Kassettenbetrieb.....16
 Abspielen von USB und SD 17
 USB und SD Aufnahme 18
 Störungsursachen 20
 Technische Daten 21

- Das Gerät kann während des Betriebs warm werden, lassen Sie daher ausreichend Platz um das Gerät herum für die Belüftung.
- Die an das Gerät gelieferte Netzspannung sollte mit der Spannung wie hinten auf dem Gerät gedruckt steht übereinstimmen. Wenn Sie Fragen zu ihrer Netzspannung haben, wenden Sie sich an einen Elektriker.
- Wählen Sie den Befestigungsort des Geräts sorgfältig aus. Vermeiden Sie direkte Sonneneinstrahlung oder direkte Wärmequellen. Vermeiden Sie auch Standorte, die Vibrationen und übermäßige Staub, Hitze, Kälte oder Feuchtigkeit abgeben.
- Stellen Sie das Gerät nicht in der Nähe eines Verstärker / Receiver auf.
- Öffnen Sie nicht das Gehäuse des Geräts, da dies zu Schäden an den Platinen oder elektrischen Bauteilen führen kann. Kontaktieren Sie ihren Händler oder den Kundendienst.
- Wenn Sie den Netzstecker aus der Steckdose ziehen möchten, ziehen Sie immer direkt am Stecker und nicht am Kabel.
- Um den CD-Laser nicht zu verschmutzen, berühren Sie ihn nicht und Schließen Sie immer den CD-Deckel.
- Versuchen Sie nicht, das Gerät mit chemischen Lösungsmitteln zu reinigen, da dies die Oberfläche beschädigt. Verwenden Sie ein sauberes, trockenes Tuch.
- Bewahren Sie dieses Handbuch an einen sicheren Ort auf.

Hinweis: Das Gerät funktioniert nur vertikal. Spielen Sie es nicht horizontal. Es könnte die Vinyl-Scheiben beschädigen. Es kann gestellt oder an die Wand gehängt werden.

BEWEGEN SIE DAS GERÄT NICHT WÄHREND DER WIEDERGABE
 Während der Wiedergabe dreht sich die CD/Platte mit hoher Geschwindigkeit. NICHT anheben oder das Gerät während der Wiedergabe bewegen. Dadurch können Sie die CD oder das Gerät beschädigen.

WENN SIE DAS GERÄT BEWEGEN MÖCHTEN
 Beim Ändern des Standort oder beim Verpacken des Geräts, achten Sie darauf die CD oder Schallplatte von dem Gerät zu entfernen. Bewegen Sie das Gerät nicht mit eingelegter CD oder Schallplatte.

Hinweis: Stellen Sie sicher, dass das Gerät vollständig vom Strom getrennt wurde, bevor Sie es reinigen.

- Zur Reinigung des Geräts wischen Sie das Gehäuse mit einem leicht feuchten, fusselreichen Tuch ab.
- Verwenden Sie keine Reinigungsmittel, die Alkohol, Ammoniak oder Scheuermittel enthalten.
- Sprühen Sie kein Aerosol auf das Gerät oder in dessen Nähe.

Handhabung der Discs

- Berühren Sie die Abspielseite der Disc nicht.
- Befestigen Sie kein Papier oder Tape auf der Disc.



Reinigung der Discs

- Fingerabdrücke auf der Disc führen zu Bild- und Tonverschlechterungen. Wischen Sie die Disc von der Mitte nach außen mit einem weichen Tuch ab. Halten Sie die Disc immer sauber.
- Wenn Sie den Staub nicht mit einem weichen Tuch abwischen können, wischen Sie die Disc mit einem leicht befeuchteten Tuch ab und beenden Sie den Vorgang mit einem trockenen Tuch.
- Verwenden Sie keinerlei Lösungsmittel wie Verdünnung, Waschbenzin, im Handel erhältliche Reiniger oder Antistatik-Spray. Diese können die Disc beschädigen.



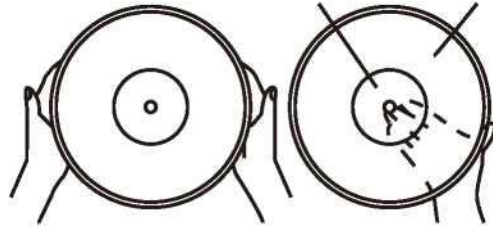
Lagerung von Discs

- Lagern Sie die Discs nicht an Orten, die direktem Sonnenlicht ausgesetzt sind oder sich in der Nähe von Wärmequellen befinden.

- die Lagern Sie Discs nicht an Orten, die Feuchtigkeit und Staub ausgesetzt sind, z.B. Badezimmer oder Orte in der Nähe eines Luftbefeuchters.
- Die Lagerung von Discs vertikal in einer Tasche, das Stapeln von Discs oder die Platzierung von Objekten auf Discs außerhalb ihres Gehäuses kann zum Verziehen führen.

Schallplatte Pflege

• Berühren Sie nicht die Abspielfläche, sondern nur an den Kanten (Rand) oder dem Etikett. Stellen Sie sicher dass ihre Hände Sauber sind. Hautöle selbst von sauberen Händen, können Rückstände auf ihrer Schallplatte hinterlassen, die die Qualität der Aufzeichnung nach und nach verschlechtern.



-Halten Sie ihre Schallplatte frei von Staub. Bewahren Sie ihre Schallplatten an einem kühlen, trockenen Ort.

-Um Staub und Kratzer zu vermeiden, bewahren Sie ihre Schallplatte in ihrer Schutzhülle auf.

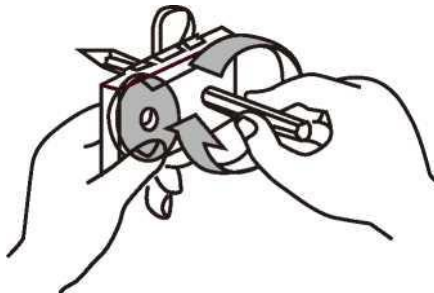
-Setzen Sie ihre Schallplatte nicht direktem Sonnenlicht, hohen Temperaturen oder Feuchtigkeit aus. Lange Auswirkungen von hohen Temperaturen wird die Aufzeichnung verziehen.

-Sollte die Schallplatte verschmutzt/verstaubt sein, wischen Sie die Oberfläche in kreisender Bewegung mit einem weichen antistatischen Tuch ab.



Tape Handhabung

Benutzen Sie ihre Finger oder einen Stift, um das Kassettenband zu straffen.



-Vermeiden Sie ein Berühren des Bandes. Fingerabdrücke ziehen Staub und Schmutz an.

-Vermeiden Sie ein Fallenlassen oder übermäßiges Erschüttern der Kassette.

-Verwenden Sie keine C-120 Kassetten, diese könnten sich im Kassettenmechanismus verfangen.

Tonkopfinstandhaltung

Um den Tonkopf zu reinigen und entmagnetisieren, verwenden Sie bitte eine Kopfreinigungskassette.

Austausch der Plattenspielnadel

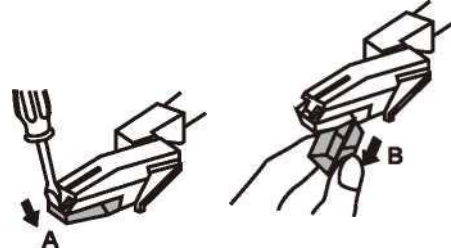
Die Plattenspielnadel sollte viele Stunden bei normalem Gebrauch anhalten. Es wird jedoch empfohlen, dass Sie die Nadel, sobald Sie eine Änderung in der Klangqualität feststellen ersetzen. Längere Verwendung von einer abgenutzten Nadel kann die Platte beschädigen. Verschleiß an der Nadel wird bei der Wiedergabe von 78 RPM beschleunigt werden.

Achtung:

- Entfernen Sie nicht oder biegen Sie die Nadel.
- Um Verletzungen zu vermeiden, berühren Sie nicht die Nadel.
- Schalten Sie die Stromversorgung des Geräts aus, bevor Sie die Nadel ersetzen.
- Die Nadel von Kindern fern halten.
- Gebrochene Nadeln können die Platte beschädigen und zu Abspielfehlern/Fehlfunktion führen.
- Setzen Sie die Nadel keiner extremen Hitze aus.

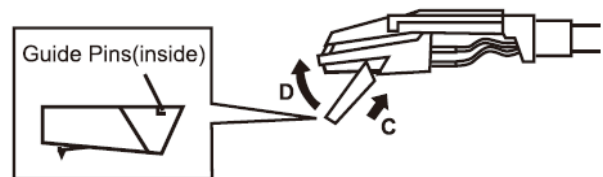
Entfernen der Nadel

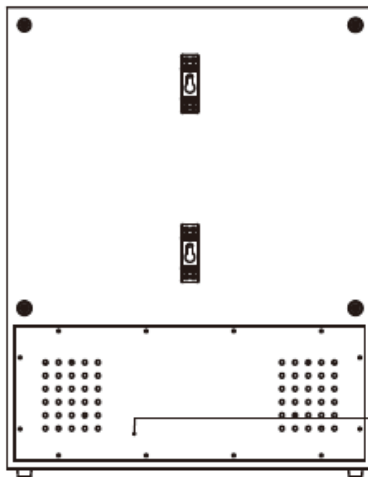
1. Setzen Sie einen Schraubendreher an der Spitze des Systems an, und drücken Sie in Richtung "A".
2. Ziehen Sie die Nadel in Richtung "B".



Anbringen der neuen Nadel

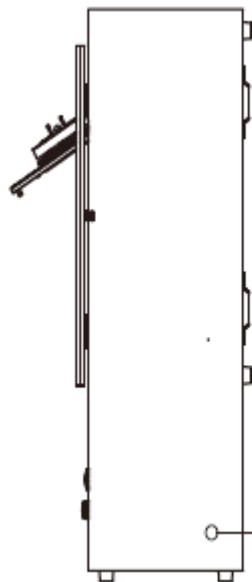
1. Halten Sie die Spitze der Nadel, und legen Sie die hintere Kante durch Drücken in Richtung "C".
2. Drücken Sie die Nadel nach oben in Richtung "D", bis die Nadel "einrastet".





UKW Antenne

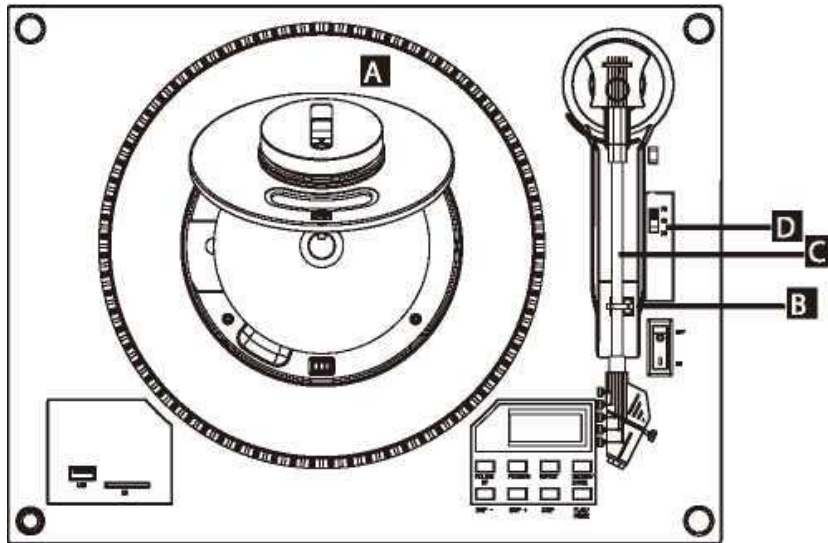
Während des UKW-Modus, wählen Sie einen UKW Sender und finden Sie für die Wurfantenne die beste Position um einen Optimalen Empfang zu gewährleisten.



Netzbuchse

Schließen Sie hier das Netzteil an

Plattenspieler

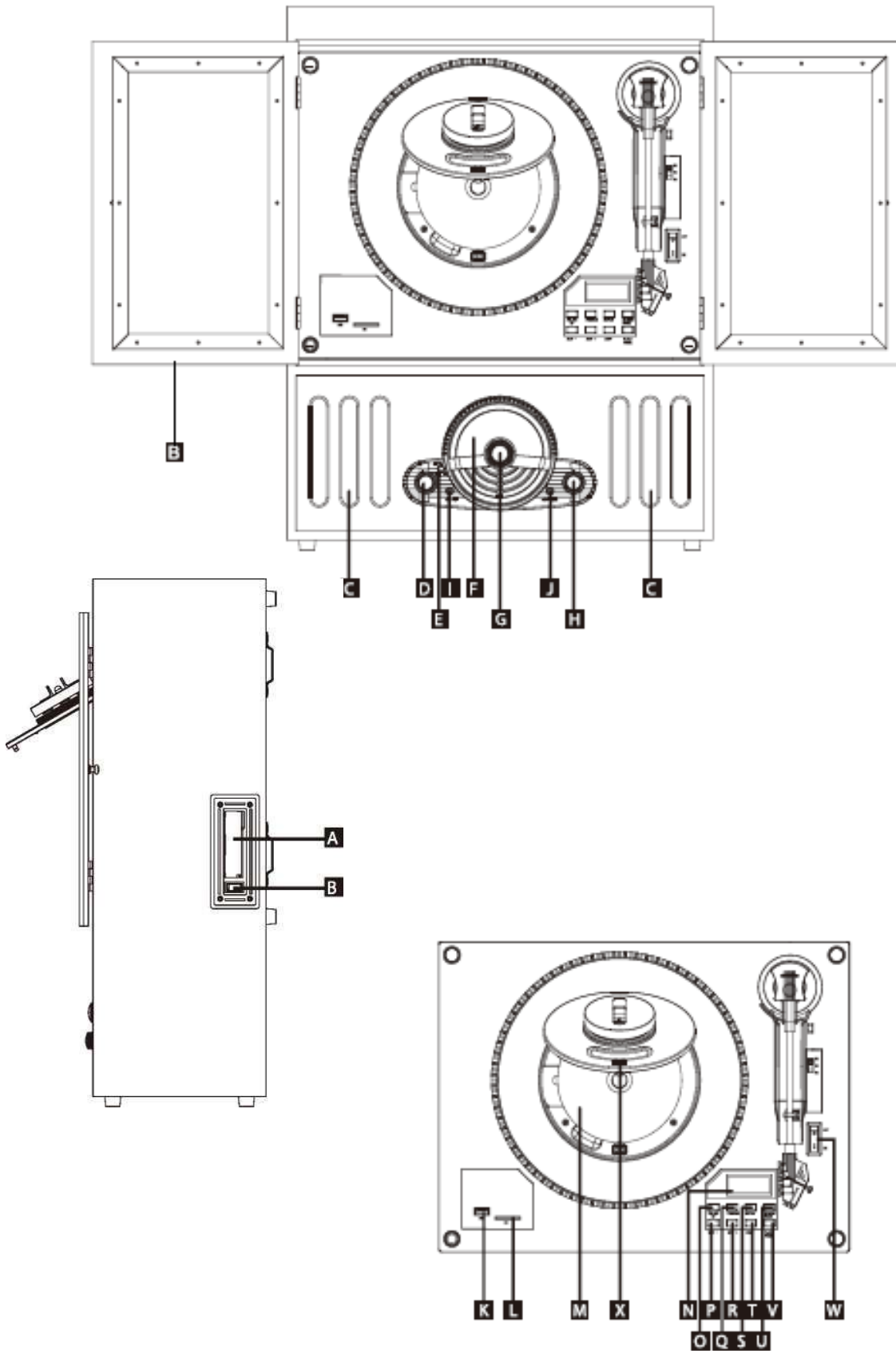


Entfernen Sie vor dem Gebrauch die weiße Kunststoffabdeckung durch ziehen in Richtung des Pfeils (siehe Bild).



- A. Plattenspielerteller
- B. Tonarm halter
- C. Tonarm
- D. Geschwindigkeitseinstellung

Bedienelement




A. Kassetteneinschub

B. Kassettenbedien-Taste

C. Lautsprecher

D. CD/USB-SD/AUX-PH/TUNER/TAPE Drehregler

Drehen Sie den Drehregler auf CD um CD zu Hören 

Drehen Sie den Drehregler auf USB-SD um Musik von ihren USB oder SD abzuspielen 

Drehen Sie den Drehregler auf AUX-PH um ein Externes Gerät abzuspielen oder Schallplatten zu hören 

Drehen Sie den Drehregler auf TUNER um Radio zu hören 

Drehen Sie den Drehregler auf TAPE um eine Kassette abzuspielen. 

E. AM/FM Knopf

Drücken Sie, um zwischen UKW und AM umzuschalten.

F. Frequenzanzeige

G. Frequenzeinstellungsregler

H. Lautstärkenregler

Drehen Sie den Regler im Uhrzeigersinn oder gegen den Uhrzeigersinn um einen Sender einzustellen.

I. Line-In (AUX) Buchse

J. Kopfhörerbuchse

K. USB Buchse

L. SD Buchse

M. CD Fach

N. LCD Anzeige

Wenn das Gerät eingeschaltet ist, leuchtet das Display.

O. FOLDER UP-Taste (USB, SD, CD)

P. ZURÜCK - Taste

Q. PROGRAM Taste (USB, SD, CD)

R. VOR+ Taste

S. Wiederholen Taste (USB, SD, CD)

T. STOP - Taste

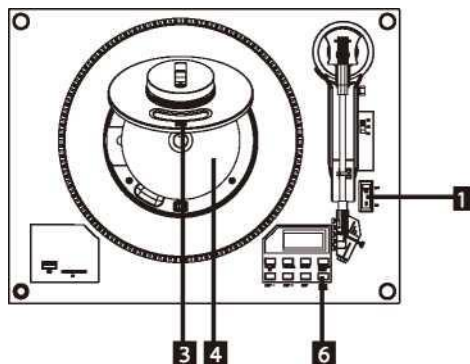
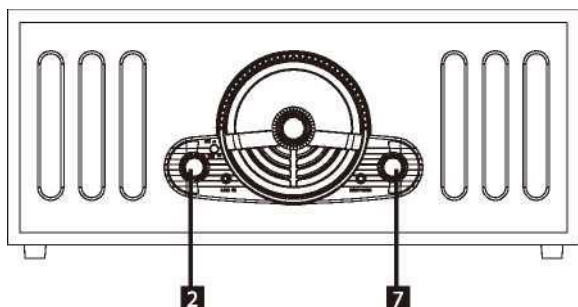
U. RECORD / ERASE - Taste

V. PLAY / PAUSE - Taste

W. EIN / AUS - Taste

X. CD OPEN / CLOSE - Taste

CD MODUS



1. Schalten Sie das Gerät mit der EIN/AUS-Taste ein.



2. Drehen Sie den Funktionsschalter auf CD, um in den CD-Modus zu gelangen.



3. Drücken Sie auf den CD-Deckel, um das CD-Fach zu öffnen.



4. Stecken Sie die CD auf den CD-Steckteller.

5. Schließen Sie die CD-Tür.

total number of tracks



total number of tracks



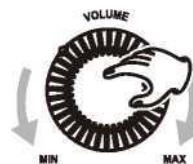
Wenn die CD eingelesen wird, erscheint die Gesamtanzahl der Titel und es wird der erste Titel automatisch abgespielt.

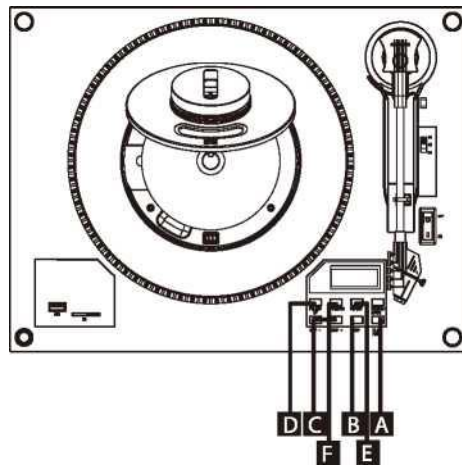
Wenn Sie eine Mp3-CD Abspielen, erscheint zuerst die Gesamtanzahl der Ordner und dann die Gesamtanzahl der Titel.

6. Drücken Sie die PLAY/PAUSE Taste um das Abspielen zu starten.



7. Drehen Sie den Lautstärkenregler auf ihre gewünschte Lautstärke.





A. Um die Wiedergabe vorübergehend zu unterbrechen (Pause)



Drücken Sie die PLAY/PAUSE-Taste während der Wiedergabe, die Wiedergabe stoppt an der aktuellen Position, und die Titelnummer im Display blinkt. Um die Wiedergabe fortzusetzen, drücken Sie erneut die PLAY/Pause

B. Die Wiedergabe Stoppen



Um die Wiedergabe zu stoppen, drücken Sie die STOP-Taste.

C. Titel vor/- oder zurück springen



Drücken Sie während der Wiedergabe wiederholt die SKIP-Taste (SKIP – oder SKIP+) bis der gewünschte Titel gefunden ist. Der gewählte Titel wird von Anfang an wiedergegeben werden.

Drücken und halten Sie die SKIP - / SKIP + Taste, bis die gewünschte Spur in ihren gewählten Titel erreicht ist.

- Drücken Sie während der Wiedergabe zweimal die SKIP – Taste um zum Anfang des Titels zurückzukehren.

B. Vorlauf /Rücklauf



Drücken und halten Sie die SKIP - / SKIP + Taste, bis die gewünschte Spur in ihren gewählten Titel erreicht ist.

D. Ordnerwahl auf einer MP3 CD/USB/SD

Wenn Sie einen USB / SD / CD mit MP3 Dateien Abspielen möchten, auf der sich mehrere Ordner befinden, Drücken Sie die FOLDER-Taste



E. Wiederholen Funktion

Wenn die/der USB/SD/CD nicht über Ordner verfügt:

Drücken Sie einmal die "REPEAT" Taste, um einen Titel zu wiederholen.

Drücken Sie die "REPEAT" Taste ein zweites Mal, um alle Titel zu wiederholen.

Drücken Sie die "REPEAT" Taste ein drittes Mal, um die Zufallsfunktion zu deaktivieren.

Wenn die/der USB/SD/CD über Ordner verfügt:

Drücken Sie die "REPEAT" Taste einmal, um einen Titel zu wiederholen.

Drücken Sie die "REPEAT" Taste ein weiteres Mal, um den aktuellen kompletten Ordner zu Wiederholen.

Drücken Sie die "REPEAT" Taste ein drittes Mal, um alle Titel der CD zu Wiederholen.

Drücken Sie die "REPEAT" Taste ein viertes Mal, um die Zufallsfunktion zu deaktivieren.



F. Programmier Funktion

Nur im Stopp-Modus Programmierbar,

Wenn der USB/SD/CD über keine Ordner verfügt, drücken Sie die PROGRAM-Taste, in der Anzeige erscheint "MEMORY" und es blinkt "P01" betätigen Sie die "SKIP –" oder die "SKIP+" Tasten, um die Gewünschten Titel zu wählen, Drücken Sie erneut die Programm Taste zum Bestätigen.

Wiederholen Sie die Schritte um mehrere Titel zu Speichern.

Es können maximal 20 Titel Programmiert werden.

Um die Programmierten Titel wiederzugeben, drücken Sie die PLAY/PAUSE-Taste. Drücken Sie die STOP-Taste einmal, um die Wiedergabe zu stoppen. Drücken Sie die STOP-Taste ein weiteres Mal, um die Programmierung zu löschen. (Auf dem Display erscheint "MEMORY").

Wenn Sie das Gerät ausschalten, oder den Funktionsschalter auf eine andere Funktion schalten, wird die Programmierung automatisch gelöscht.

Verfügt der USB/SD/CD über Ordner:

Drücken Sie die PROGRAM-Taste, in der Anzeige erscheint "MEMORY5" und es blinkt "P01" betätigen Sie die "SKIP –" oder die "SKIP+" Tasten, um den Gewünschten Ordner zu wählen, Drücken Sie erneut die Programm Taste um den gewählte Ordner zu Speichern. Es blinkt nun wieder "P01". Drücken Sie die "SKIP-" oder "SKIP+" Taste, um einen gewünschten Titel zu wählen. Bestätigen Sie diese erneut mit der PROGRAM-Taste.

Wiederholen Sie die Schritte um mehrere Titel zu Speichern.

Es können maximal 20 Titel Programmiert werden.

Um die Programmierten Titel wiederzugeben, drücken Sie die PLAY/PAUSE-Taste. Drücken Sie die STOP-Taste einmal, um die Wiedergabe zu stoppen. Drücken Sie die STOP-Taste ein weiteres Mal, um die Programmierung zu löschen. (Auf dem Display erscheint "MEMORY").

Wenn Sie das Gerät ausschalten, oder den Funktionsschalter auf eine andere Funktion schalten, wird die Programmierung automatisch gelöscht.

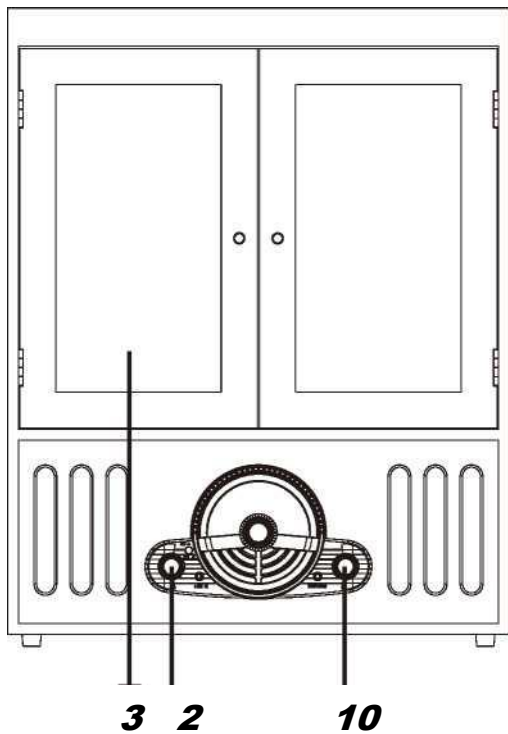


AUX-IN Funktion

Schalten Sie das Gerät mit dem EIN/AUS Schalter ein. Stellen Sie den Funktionsschalter auf AUX/PH, und Verbinden Sie das Gerät mit einem 3,5mm Klinken Kabel. Starten Sie die Wiedergabe mit ihrem Externen Abspielgerät, und stellen Sie ihre Gewünschte Lautstärke ein.



PLATTENSPIELER MODUS



Entfernen Sie den weißen Nadelschutz.

1. Drücken Sie die EIN/AUS Taste.

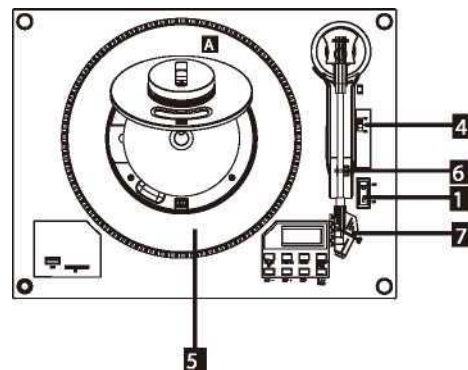
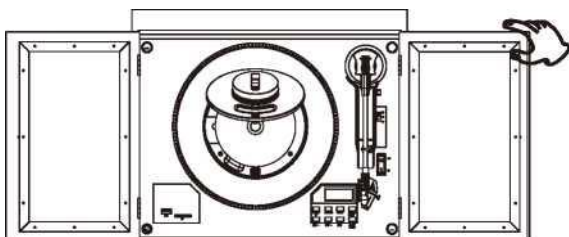


2. Schalten Sie den Funktionsschalter auf AUX/PH.

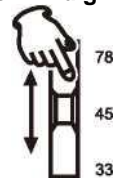
to the AUX-PH



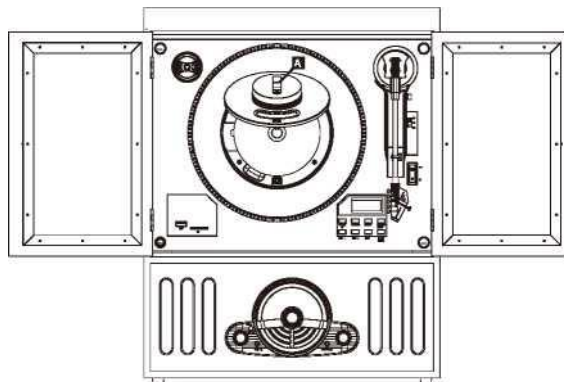
- 3 Öffnen Sie vorsichtig die Staubschutztüren



4. Stellen Sie die Geschwindigkeit ein.

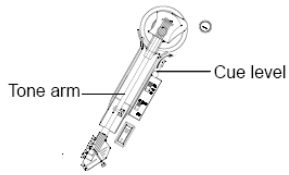


3. Legen Sie die Platte auf den Plattenteller.
Fixieren Sie Single Platten mit dem 45RPM
Plattenhalter (A)

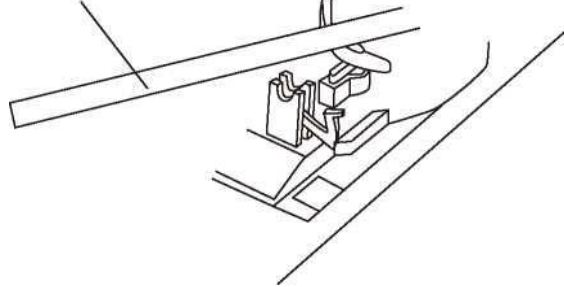


Legen Sie die Single Platte auf den 45RPM Adapter, zur Hilfe befinden sich 3 kleine Zacken auf dem Adapter. (Abrutschschutz)

6. Entriegeln Sie den Tonarm von der Tonarmhalterung.

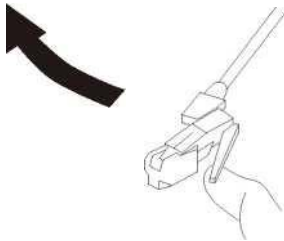


Wenn der Tonarm das Ende der Aufzeichnung erreicht hat, stoppt der Plattenspieler automatisch. Bitte bringen Sie den Tonarm auf die Tonarmhalterung.

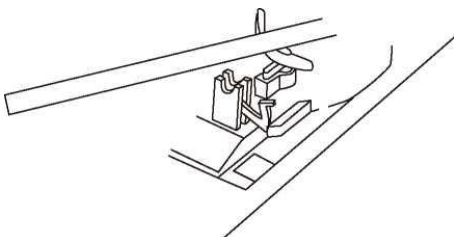


7. **Bewegen Sie den Tonarm vorsichtig an den Rand der Schallplatte.**

Der Plattenteller beginnt sich zu drehen. Bitte stellen Sie sicher, dass die Nadel auf der Platte aufliegt.



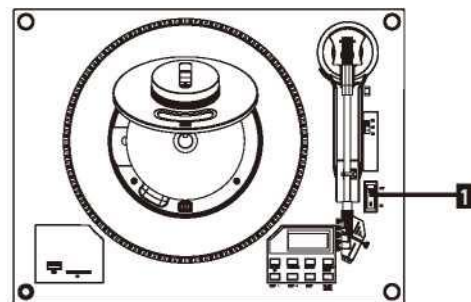
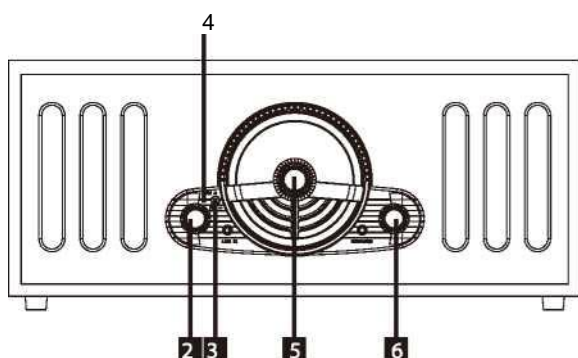
8. Senken Sie den Tonarm.



9. Stellen Sie ihre gewünschte Lautstärke ein.

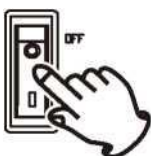


Radio Modus



4. Wählen Sie den UKW Modus, beginnt die Grüne LED zu Leuchten sobald Sie ein starkes Signal gefunden haben.

1. Drücken Sie die EIN/AUS Taste.



5 Drehen Sie den Frequenzeinstellungsregler um einen Seder einzustellen.

2 Schalten Sie den Funktionsschalter auf TUNER Um in den Radiobetrieb zu gelangen



6. Stellen Sie die gewünschte Lautstärke ein.



3. Wählen Sie zwischen AM oder FM betrieb durch Drücken des AM/FM Knopf



Wenn der Radioempfang schlecht ist:

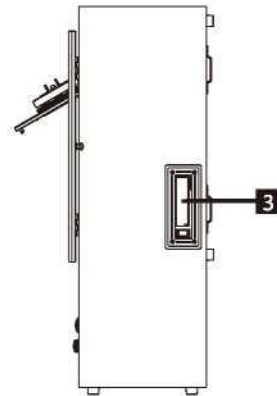
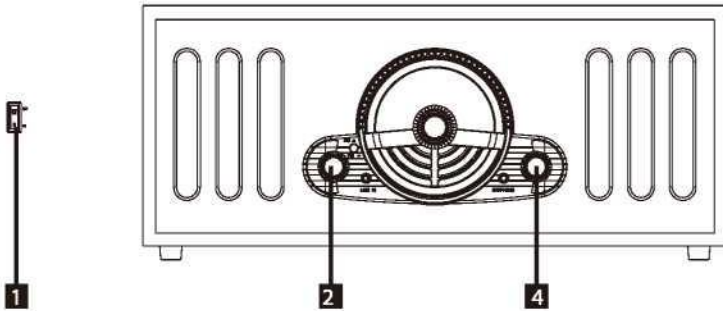
AM Empfang

Drehen Sie das Gerät, bzw. Stellen Sie das Gerät um.

FM Empfang

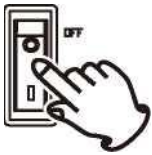
Verlängern oder Bewegen Sie die UKW-Antenne, so dass Sie Radiosender klar empfangen können.

Kassetten Modus



Tape operation button (Eject/Fast forward)

1. Drücken Sie die EIN/AUS Taste.



2. Schalten Sie den Funktionsschalter auf TAPE um in den Kassettenmodus zu gelangen. **TRP**



4. Stellen Sie ihre gewünschte Lautstärke ein.



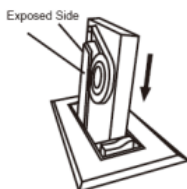
Um die Wiedergabe zu stoppen und die Kassette auszuwerfen:



Drücken Sie die Auswurf-taste, bis die Kassette ausgeworfen wird.

- Um die Wiedergabe zu stoppen, drücken Sie die Auswurf-taste.

3. Legen Sie eine bespielte Kassette in das Kassettenlaufwerk, bis Sie ein "Klicken" hören.

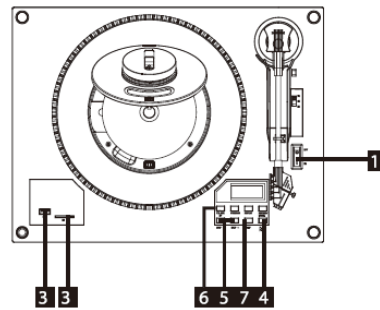
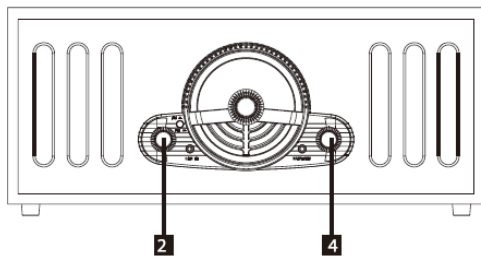


Die Wiedergabe startet automatisch.

Schnellvorlauf

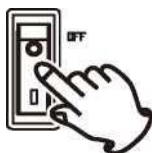


Für einen Schnellvorlauf der Kassette, drücken Sie die Auswurf-taste, halb durch.



USB und SD Abspielen

1. Drücken Sie die EIN/AUS Taste.



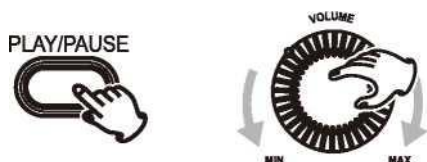
- 2 Wählen Sie mit dem Funktionsregler den USB/SD Modus.



- 3 Stecken Sie den USB Stick oder die SD Karte in die Vorgesehene Buchse, nach ca. 1 sekunde wird die Gesamtanzahl der Titel auf dem Display angezeigt.

Befindet sich kein USB Stick oder SD Karte im Gerät, erscheint im Display "NO".

3. Drücken Sie die PLAY/PAUSE Taste um die Musik abzuspielen, und stellen Sie ihre Gewünschte Lautstärke ein.

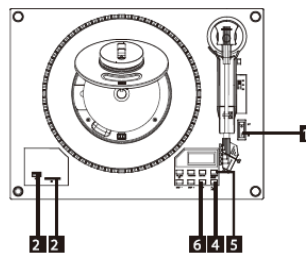
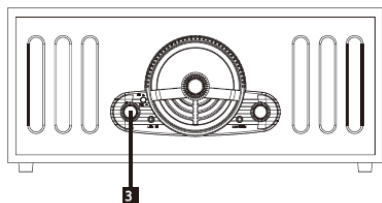


5. Drücken Sie die "SKIP-" oder "SKIP+" Taste, bis die gewünschte Titelnummer in der Anzeige erscheint. Die Wiedergabe beginnt automatisch.
6. Drücken Sie die FOLDER-Taste, um einen gewünschten Ordner auszuwählen.
7. Drücken Sie die STOP-Taste um die Wiedergabe zu stoppen.

Um die Wiedergabe zu unterbrechen, drücken Sie die PLAY/PAUSE-Taste. Drücken Sie die Taste erneut um die Wiedergabe erneut aufzunehmen.

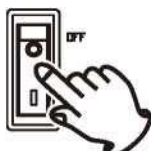
Halten Sie die PLAY/PAUSE Taste ca. 2 Sekunden gedrückt, um zwischen USB und SD zu wechseln.

Aufnahme auf USB und SD



Aufnahme von AUX /Radio auf USB/SD

1. Schalten Sie das Gerät mit der EIN/AUS Taste ein.



2. Stecken Sie einen leeren USB Stick oder SD Karte in die dafür vorgesehene Buchse.

3. Schalten Sie den Funktionsschalter auf AUX-PH/TUNER.



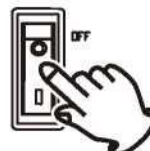
4. Stellen Sie den Radio auf die Frequenz bzw. AUX-Modus auf den Punkt ein ab dem Sie aufnehmen möchten.

5. Drücken Sie die RECORD / ERASE- Taste einmal, "REC" erscheint, nach wenigen Sekunden, blinkt "REC" und "USB" die Aufnahme startet automatisch.

6. Drücken Sie die STOP-Taste, erscheint im Display "END" die Aufnahme wird finalisiert und ist nun bereit zum Abspielen

Aufnahme von CD/MP3/WMA/TAPE auf USB/SD

1. Schalten Sie das Gerät mit der EIN/AUS Taste ein.



2. Stecken Sie einen leeren USB Stick oder SD Karte in die dafür vorgesehene Buchse.

3. Schalten Sie den Funktionsschalter auf CD/MP3/WMA.

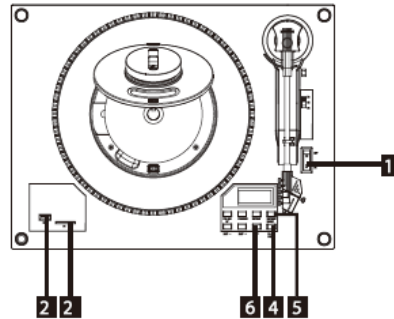
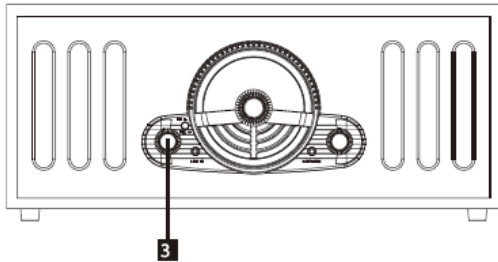


4. Starten Sie die Wiedergabe bis zu dem Punkt ab dem die Aufnahme erfolgen soll.

5. Drücken Sie die RECORD/ERASE Taste, im Display erscheint "ONE" und beginnt zu blinken. Drücken Sie die SKIP-/SKIP+ Taste um zwischen "ONE" (ein Titel) "FOL" (kompletter Ordner z.B. MP3 CD) oder "ALL" (Alle Lieder auf der CD) zu wählen.

Drücken Sie die RECORD/ERASE Taste erneut ,erscheint "REC" und die Aufnahme beginnt automatisch.

6. Drücken Sie die STOP-Taste, erscheint im Display "END" die Aufnahme wird finalisiert und ist nun bereit zum Abspielen.



Aufnahme von USB auf SD oder SD auf USB.

1. Schalten Sie das Gerät mit der EIN/AUS Taste ein.



2. Stecken Sie einen leeren USB Stick oder SD Karte in die dafür vorgesehene Buchse.

3. Schalten Sie den Funktionsschalter auf USB/SD.



4. Starten Sie die Wiedergabe bis zu dem Punkt ab dem die Aufnahme erfolgen soll.

5. Drücken Sie die RECORD/ERASE Taste, im Display erscheint "ONE" und beginnt zu blinken. Drücken Sie die SKIP-/SKIP+ Taste um zwischen "ONE" (ein Titel) "FOL" (kompletter Ordner z.B. MP3) oder "ALL" (Alle Lieder) zu wählen.

6. Drücken Sie die STOP-Taste, erscheint im Display "END" die Aufnahme wird finalisiert und ist nun bereit zum Abspielen.

Löschen von MP3/WMA Titel auf USB oder SD

1. Schalten Sie das Gerät mit der EIN/AUS Taste ein.



2. Stecken Sie einen leeren USB Stick oder SD Karte in die dafür vorgesehene Buchse.

4. Schalten Sie den Funktionsschalter auf USB/SD.



4. Wählen Sie den Titel den Sie löschen möchten, und starten Sie die Aufnahme.

5. Drücken und halten Sie die RECORD/ERASE-Taste für ca. 2 Sekunden. Im Display erscheint "DEL ONE" wählen Sie mit den SKIP-/SKIP+ Tasten zwischen "ONE" (einen Titel löschen), "FOL" (gesamten Ordner löschen) oder "ALL" (alle Titel löschen). Drücken Sie die RECORD/ERASE Taste zum Bestätigen.

STÖRUNG: MÖGLICHE URSACHEN

Symptom	Mögliche Ursachen
Das Radio erzeugt ungewöhnliches andauerndes Rauschen	<ul style="list-style-type: none"> • steht das Gerät in der Nähe des Fernsehgerätes oder des Computers? • Ist die UKW-Antenne richtig Justiert? Bewegen Sie die Antenne.
<ul style="list-style-type: none"> • Disc- Wiedergabe startet nicht. • Disc-Widergabe stoppt in der Mitte- oder wird nicht richtig abgespielt. 	<ul style="list-style-type: none"> • Ist die Disk falsch herum eingelegt? • Entspricht die Disk der Norm? • Ist die Disk verformt oder zerkratzt?
Disc-Wiedergabe übersprungen, oder angehalten in der Mitte der Spur.	<ul style="list-style-type: none"> • Ist das Gerät übermäßigen Erschütterungen ausgesetzt? • Ist die Disk verschmutzt? • Hat Sich Kondenswasser auf der CD-Linse gebildet?
USB Geräte werden nicht erkannt.	<ul style="list-style-type: none"> • Haben Sie MP3/WMA Dateien getestet? • Ist das Gerät ordnungsgemäß angeschlossen? • Ist es ein MTP-Gerät? • Hat das Speichermedium nur ACC-Dateien?
USB Wiedergabe startet nicht.	<ul style="list-style-type: none"> • Ist es seine urheberrechtlich geschützte WMA.Datei? • Ist es eine falsche MP3-Datei?
Bluetooth Ton ist unterbrochen oder verzerrt.	<ul style="list-style-type: none"> • Ist das Gerät zu nahe an einem Gerät, das elektromagnetische Strahlung erzeugt? • Gibt e sein Hindernis zwischen dem Gerät und dem Bluetooth-Stereo-Audiogerät?

Technische Daten

Verstärkung

Ausgangsleistung 2.5W*2
Ausgangsfrequenz..... 50 Hz ~20KHz

CD Player

Frequenzausgang 20Hz bis 20.000 Hz(±1dB)

Radio

Frequenzbereich(FM).....87.50 MHz bis 108.00 MHz
Frequenzbereich(AM)..... 526KHz bis 1606 KHz

Plattenspieler

MotorDC servo motor
Antriebssystem Riemenantrieb
Geschwindigkeit33-1/3 rpm, 45 rpm, 78 rpm
Gleichlaufschwankungen.....less than 0.25%(WDT)
KassettypCeramic Stereo Cartridge
Stylus..... CSC-015

USB 1.1 Controller

on-chip USB transceiver kompatibel mit USB
specification revision. 1 Full-speed(FS)
Support full-speed USB host mode for USB disc

Lautsprecher

Einheit1-Wege
Impedanz.....4 Ohm

Allgemein

DC Netzteil DC 12V 2A
Leistungsaufnahme.....26W
Abmessungen (BxHxT).....420*175*525mm

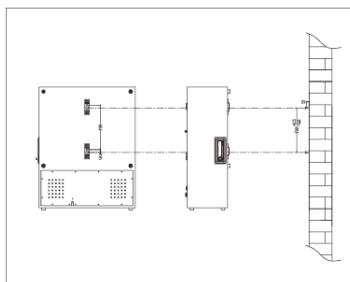
Gewicht..... 9.0kg

Zubehör

Bedienungsanleitung x 1

Netzteil 1

Montagezeichnung



Hersteller

Wörlein GmbH

Gewerbestrasse 12

D 90556 Cadolzburg

Tel.: +49 9103 71 67 – 0

Fax.: +49 9103 71 67 – 12

Email.: info@woerlein.com

Web: www.woerlein.com

Technische Änderungen und Druckfehler vorbehalten

Copyright by Woerlein GmbH, 90556 Cadolzburg, www.woerlein.com

Vervielfältigung nur mit ausdrücklicher Genehmigung der Woerlein GmbH