

Draadloze rand- en heggenschaar met LED-Indicator

Art. Nr.: 27421

Handleiding

Lees voor uw eigen veiligheid en voor correct gebruik en onderhoud van het apparaat de handleiding zorgvuldig door en bewaar deze voor later.

Symbolen op het apparaat

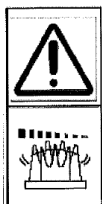


Let op!
Lees alvorens het apparaat te gebruiken aandachtig de gebruiksaanwijzing door.



Gevaar voor verwondingen door weggeslingerde onderdelen!

Omringende personen op een veilige afstand uit de gevarezone houden.



Vorzichtig!
Snijden blijft actief nadat de motor wordt uitgeschakeld!



Draag een oog- en gehoorbescherming!

Stel het apparaat niet bloot aan vocht.

Belangrijke tips

1. Het product is volledig gemonteerd. Verwijder voor gebruik de doorzichtige plastic mesbeschermer en doe deze er weer op wanneer het apparaat niet wordt gebruikt.
2. De batterij moet opgeladen zijn voor gebruik. Zie hiervoor de instructies voor het opladen.
3. Als het mes tijdens gebruik op een tak vastloopt, meteen de schakelaar loslaten en het vastgelopen mes van de tak wegtrekken. Als de knop ingedruwd blijft terwijl het mes vast is gelopen zal de motor beschadigd raken.
4. **Belangrijk:** dit is een krachtig stuk gereedschap dat makkelijk en comfortabel is in het gebruik. Let goed op waar de messen zich bevinden terwijl u het product hanteert, om snijwonden te voorkomen.

Veiligheidsvoorschriften

Lees voor gebruik alstublieft deze aanwijzingen zorgvuldig door en bewaar ze goed.

Voor veilig gebruik:

1. Kinderen en dieren uit de buurt van de werkomgeving houden.
2. Het apparaat alleen aanzetten als uw handen en voeten uit de buurt van de messen zijn.
3. Gebruik alleen vervangstukken en accessoires die door de fabrikant worden aanbevolen.
4. Bewaar gereedschap en accu's die u niet gebruikt op een droge, hoge of afgesloten plaats, buiten het bereik van kinderen. Zorg dat er geen kortsluiting kan worden veroorzaakt doordat accucontacten in aanraking komen met andere metalen objecten zoals schroeven, spijkers, etc.
5. Oefen tijdens het gebruik niet teveel druk uit op het apparaat. Met de juiste mate van belasting werkt u beter en veiliger.
6. Draag geschikte kleding.
Draag geen wijde kleding of sieraden die vast kunnen raken in bewegende delen.
Draag stevige schoenen tijdens gebruik van de grasschaar. Bedek lang haar of maak het vast.
7. Onderhoud uw gereedschap zorgvuldig.

Houd gereedschap scherp en schoon voor betere en veiligere prestaties. Volg de instructies over smeren en het verwisselen van onderdelen op.

8. Haal de stekker uit het stopcontact Haal de stekker uit het stopcontact als u het apparaat niet gebruikt, tijdens onderhoud en bij het verwisselen van toebehoren, zoals snijbladen.
9. Voorkom onbedoeld inschakelen. Zorg dat u bij het tillen van de machine uw vinger niet op de schakelaar houdt.
10. Blijf alert. Houd uw aandacht bij wat u doet. Gebruik uw verstand. Werk niet met elektrisch gereedschap als u moe bent.
11. Waarschuwing
Het gebruik van andere accessoires of onderdelen dan aanbevolen in deze handleiding kan leiden tot letsel.
Zorg dat u de accu gebruikt die bij het apparaat past.
Zorg dat de buitenkant van de accu schoon en droog is voor u deze in de oplader steekt.
Zorg dat u de accu oplaadt in de juiste oplader, die door de fabrikant wordt aanbevolen. Bij onjuist gebruik van de accu bestaat er een risico op elektrische schokken, oververhitting of het agressieve vloeistof uit de accu.
12. Laat uw gereedschap repareren door een erkend reparateur.
Dit elektrische apparaat voldoet aan alle relevante veiligheidsvoorschriften. Reparaties dienen enkel te worden uitgevoerd door erkende reparateurs en met originele onderdelen. Het niet naleven van deze instructie kan aanzienlijke risico's voor de gebruiker tot gevolg hebben.
13. De accu weggooien. Zorg dat de accu volgens de instructies van de fabrikant op een veilige manier wordt weggegooid.

Belangrijke veiligheidsvoorschriften bij de oplader

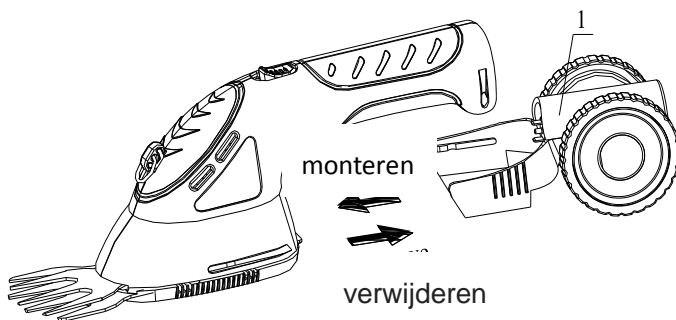
1. Lees voor gebruik van de lader alle aanwijzingen en waarschuwingen op de lader, de accu en het apparaat waarvoor de accu wordt gebruikt.
2. Gevaar: de oplader staat onder een spanning van 230 volt. Raak de contacten niet aan met geleidende voorwerpen. Er bestaat dan kans op een elektrische schok of elektrocutie.
3. De lader en de accu zijn speciaal ontworpen om in combinatie te worden gebruikt. Probeer de accu niet op te laden met een lader anders dan die in deze handleiding.
4. Stel de lader niet bloot aan regen of sneeuw.
5. Deze lader is uitsluitend bedoeld voor het laden van oplaadbare accu's. Andere toepassingen kunnen leiden tot brand, elektrische schokken of elektrocutie.
6. Om beschadiging van de stekker en het snoer te voorkomen, dient u de stekker vast te pakken — en niet het snoer — wanneer u de aansluiting van de acculader op het stopcontact verbreekt.
7. Controleer of het snoer zodanig is geplaatst dat niemand erop kan stappen of erover kan struikelen en dat het niet beschadigd kan raken of aan spanning is blootgesteld
8. De oplader wordt geventileerd door middel van openingen in de boven- en onderkant van de behuizing. Plaats geen voorwerpen op de lader en plaats de lader niet op een ondergrond waardoor de temperatuur in de behuizing te hoog oploopt. Plaats de lader niet in de buurt van een warmtebron.
9. Gebruik de acculader niet als deze een zware schok te verduren heeft gehad of gevallen is, of op andere wijze beschadigd is geraakt.
10. Probeer de lader niet te demonteren. Breng de lader naar een erkend reparateur als onderhoud of reparatie vereist is. Het op onjuiste wijze weer in elkaar zetten van het apparaat kan leiden tot een elektrische schok of brand.
11. Neem voor het schoonmaken van de lader de stekker uit het stopcontact om het risico op een elektrische schok te beperken. Deze kans wordt niet kleiner als u de accu uit de lader haalt.
12. Probeer nooit twee laders aan elkaar te koppelen.
13. Gebruik of bewaar de machine en accu **niet** in een omgeving waar de temperatuur 40°C of hoger kan worden (zoals een schuur of metalen gebouwen in de zomer).

14. De lader is ontworpen om te worden gebruikt op het lichtnet (230 volt). Probeer de lader nooit te gebruiken op een andere netspanning!

Lees alle aanwijzingen zorgvuldig en bewaar ze goed voor later gebruik.

1. Verbrand de accu niet, ook al is deze zwaar beschadigd of volledig versleten. In vuur kan de accu ontploffen.
2. Bij intensief gebruik of extreme temperaturen kan er accuvloeistof uit de accu lekken. Dit duidt niet op een defect. Als de buitenste laag beschadigd is en de vloeistof in aanraking komt met uw huid:
 - a. Was de huid onmiddellijk met water en zeep.
 - b. Neutraliseer met een mild zuur, bijvoorbeeld citroensap of azijn.
 - c. Mocht de accuvloeistof in de ogen komen, spoel de ogen dan ten minste 10 minuten met schoon water en raadpleeg onmiddellijk een arts. (Medische opmerking: de vloeistof is een 25-35%-kaliumhydroxideoplossing.)
3. Laat de twee polen van de accu niet tegelijkertijd in aanraking komen met metalen objecten. Er kan kortsluiting ontstaan die schade aan de accu en mogelijk ernstige brandwonden of brand veroorzaakt.
4. Laad de accu alleen op in de lader die met het product is meegeleverd.
5. **Opmerking:** de accu in uw gereedschap is van het type lithium-ion en heeft geen last van een ontladings- of geheugeneffect.

● **De wielconstructie monteren/verwijderen**



De wielconstructie monteren (1):

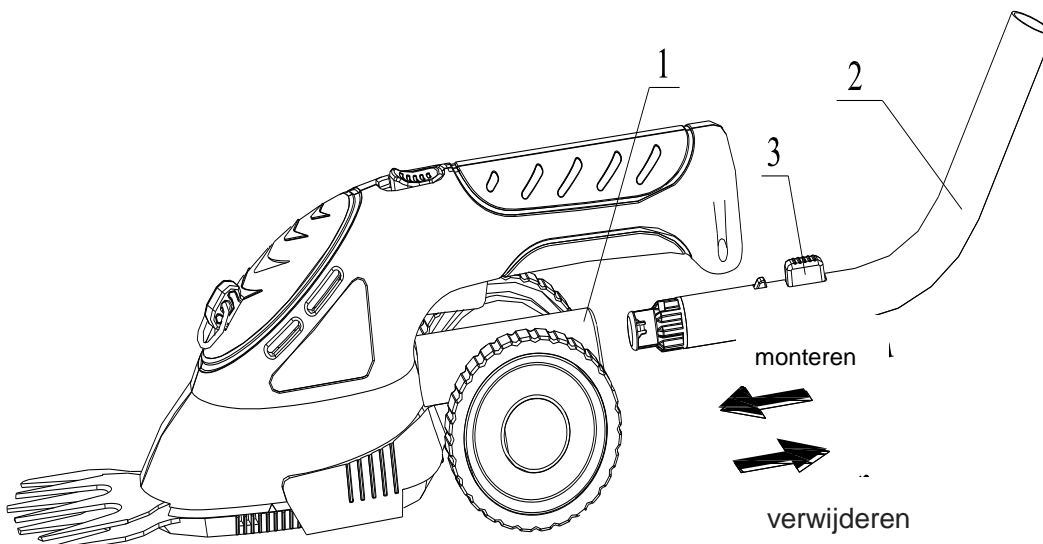
Duw de wielconstructie (1) naar voren in de grasschaar en lijn de sleuf uit tot beide vergrendelingen op hun geschikte plaats vastklikken.

De wielconstructie verwijderen (1):

Duw de wielconstructie (1) naar achteren en haal deze eruit.

WAARSCHUWING: Zet de schakelaar niet aan wanneer u de wielconstructie bevestigt of verwijdert. Dit kan een ernstig letsel veroorzaken.

● **De draaibare telescoopsteel monteren/verwijderen**



De draaibare telescoopsteel monteren:

Leid de draaibare steelconstructie (2) in de gewenste hoek tussen 0 ° en 360° in de greephouder van de wielconstructie (1) totdat de vergrendeling vastklikt.

De startblokkering en de AAN-knop op de gereedschappen functioneren niet wanneer de draaibare steel is gemonteerd.

De draaibare telescoopsteel verwijderen:

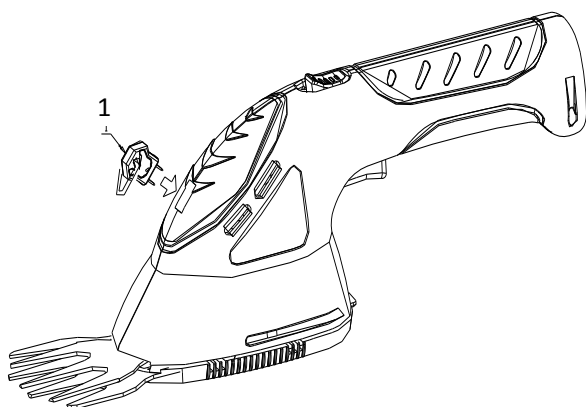
Druk op de ontgrendelingsknop (3) en trek de draaibare steelconstructie eruit (2).

WAARSCHUWING: Zet de schakelaar niet aan wanneer u de wielconstructie bevestigt of verwijdert. Dit kan een ernstig letsel veroorzaken.

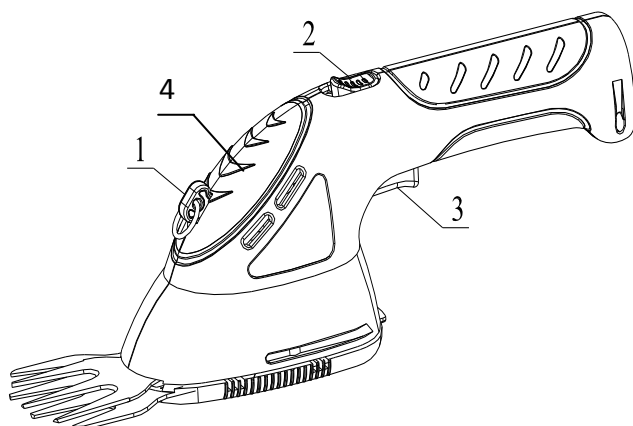
● UW GEREEDSCHAP BEDIENEN

Waarschuwing: plaats de veiligheidssleutel vóór bewerking. Verwijder deze wanneer de machine niet wordt gebruikt!

Snijden zonder draaibare steel:



1. Plaats veiligheidsvergrendeling (1)



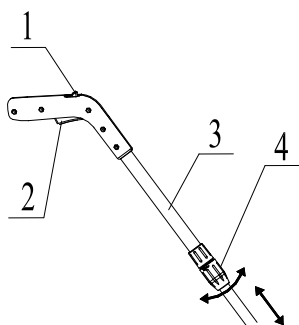
2. Duw de ontgrendelknop (2) naar voren en druk op de schakelaar (3).

3. Laat de ontgrendelknop (2) weer los.

OPMERKING: Als de ledverlichting (4) rood BRANDT wanneer dit gereedschap wordt gebruikt, betekent dit dat de batterij leeg is. Stop meteen met werken en laad de batterij op met de meegeleverde lader.

● Snijden met draaibare steel:

De draaibare steel is volledig in hoogte verstelbaar en kan worden aangepast aan uw hoogte. En de draaibare stelen kunnen in 8 posities tussen 0° en 360° worden ingevoegd.



1. Bevestig de draaibare steel.
2. Houd de buis (3) met de ene hand vast en draai dan de stelbout (4) los.
3. Zet de steel op de juiste lengte en draai de stelbout (4) vast.
4. Duw de ontgrendelknop (1) naar voren en druk op de schakelaar (2).
5. Laat de ontgrendelknop (1) weer los.

Waarschuwing: Zet de schakelaar niet aan wanneer u de draaibare steel bevestigt of verwijdert. Dit kan een ernstig letsel veroorzaken.

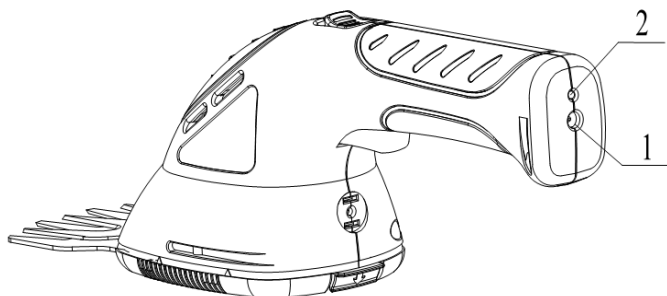
● LADEN

De batterij kan worden opgeladen in ongeveer 3-5 uur. Lees alle veiligheidsinstructies voordat u uw lader gebruikt. Dit product kan niet door de gebruiker worden gerepareerd. De lader bevat aan de binnenzijde geen onderdelen waarvan onderhoud moet worden uitgevoerd door de gebruiker. Onderhoud bij een erkend servicecenter is vereist om schade aan statische gevoelige interne onderdelen te voorkomen.

Lees alle instructies in het gedeelte over de batterijlader in deze handleiding voordat u de batterij in uw gereedschap probeert op te laten.

1. Oplaadprocedure

Deze laders vereisen geen aanpassing en zijn ontworpen om zo eenvoudig mogelijk te bedienen.



- (1). Sluit het netsnoer van de lader aan op een stopcontact en de oplaadaansluiting (1) van de gras- en heggschaar. De laadindicator (2) brandt rood.

Na de batterij 5 uur te hebben opgeladen, brandt de laadindicator groen.

- (2). Verwijder de lader uit de gras- en heggschaar en haal het netsnoer uit het stopcontact.

Hint: De gras- en heggschaar kan niet worden bediend tijdens het oplaadproces!

Belangrijke opmerkingen over het opladen:

De accu gaat het langst mee en levert de beste prestaties als deze wordt opgeladen bij een omgevingstemperatuur tussen 18 - 24° C. Plaats de lader niet in een omgeving met een temperatuur onder de 4,5°C of boven de 40,5°C. Dit is belangrijk om ernstige schade aan de accu te voorkomen.

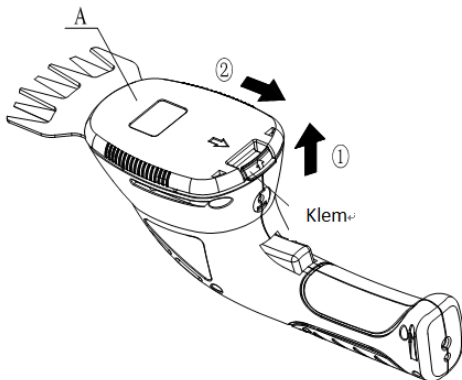
1. Tijdens het opladen kunnen lader en accu warm aanvoelen. Dit is normaal en duidt niet op een defect.
2. Gebruik de lader zo veel mogelijk bij normale kamertemperatuur. Om oververhitting te voorkomen dient u de lader tijdens het laden onafgedekt te laten en geen accu's in direct zonlicht of in de buurt van warmtebronnen op te laden.
3. Als de accu niet goed oplaadt:
 - Controleer of er stroom op het stopcontact staat door een lamp of ander apparaat aan te sluiten.
 - Controleer of het stopcontact aangesloten is op een knop die de stroom afsluit als het licht uit is.
 - Verplaats de lader met accu naar een plek waar de omgevingstemperatuur rond de 18 - 24°C ligt.
 - Als de oplaadproblemen aanhouden, breng of stuur de machine, accu en lader dan naar Intratuin.

4. De accu moet opnieuw worden geladen als deze onvoldoende vermogen levert voor werkzaamheden die voorheen gemakkelijk uitgevoerd konden worden. **Stak het gebruik** onder deze omstandigheden. Volg de oplaadprocedure.
5. Dompel de lader niet in water of een andere vloeistof.
6. **Waarschuwing:** zorg dat er geen vocht in de lader komt. Dit kan een elektrische schok tot gevolg hebben. Plaats de lader of accu niet in een warme omgeving, zoals een metalen schuur of ongeïsoleerde keet, zodat de accu na gebruik goed kan afkoelen.

● DE MESSEN VERVANGEN

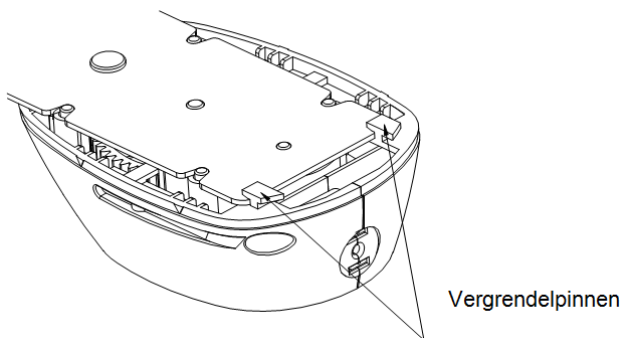
Belangrijk!

Bedien de schakelaar NIET tijdens het demonteren of bevestigen van de messen. Risico van verwonding!

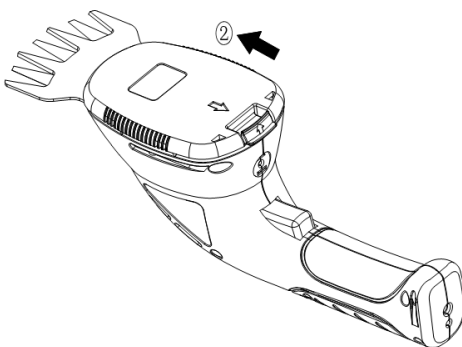


1, Draai de gras- en heggschaar ondersteboven en druk op de clip van de meskap (A) (stap 1) omlaag. Houd de meskap stevig vast en trek de kap naar voren om de gras- en heggschaar weg te halen (stap 2).

2, Plaats de messen voor struiken/heg in de gras- en heggschaar of de grasmessen. De messen passen maar op één positie.



3, Kantel de messen en plaats in de gras- en heggschaar. Zorg ervoor dat de messen onder beide vergrendelpinnen passen. Druk de messen omlaag.



4, Plaats de meskap op de gras- en heggschaar en schuif de kap in de richting van de messen totdat deze merkbaar vastklikt.

● Onderhoud en reparatie

- a. Spoel het apparaat niet af met water.
- b. Bewaar het apparaat na gebruik op een droge plaats.
- c. Controleer voor gebruik altijd of het mes in goede staat verkeert. Bij beschadiging moet de machine eerst gerepareerd worden.
- d. Na elk gebruik moet het mes van de machine tijdig worden schoongemaakt en gesmeerd. Als de machine langdurig wordt gebruikt, moeten de messen tussentijds worden gesmeerd.

AFVALVERWIJDERING:

De verpakking is recyclebaar. De verpakking daarom niet bij het huishoudelijk afval doen, maar milieuvriendelijk afvoeren.



Verwijder eerst de batterijen! Apparaat en batterijen, indien deze worden afgedankt, eveneens milieuvriendelijk afvoeren. Dus niet bij het huisvuil, maar naar een recyclingdepot voor gebruikte elektrische en elektronische apparaten. Informatie hierover is verkrijgbaar bij de gemeentelijke of bevoegde instanties voor de afvalverwijdering.

Eurotops Versand GmbH
Elisabeth-Selbert-Straße 3
40764 Langenfeld, Duitsland



Voor technische informatie, kunt u bellen of mailen
in Nederland tel.: 026 3736 333 of info@eurotops.nl

Een eventuele teruggave van de producten dient te worden gericht aan het retouradres vermeld op uw factuur.

De inhoud van deze gebruiksaanwijzing reflecteert de stand der techniek bij het ter perse gaan. Eventuele wijzigingen in technologie en uitvoering van de apparatuur voorbehouden.

© 15.01.2016