

8-in-1 Multifunktions-Stift

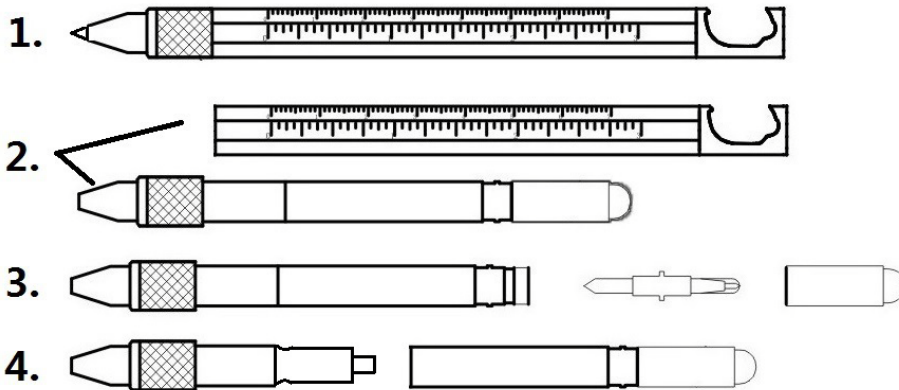
Art. Nr.: 28092



Funktionen:

1. Handyhalter
2. Dosenöffner
3. Weicher Stylus für Touchscreen-Geräte
4. Kreuz-Schraubendreher-Spitze
5. Schlitz-Schraubendreher-Spitze
6. Kugelschreiber
7. Lineal mit Zentimereinteilung
8. Lineal mit Zolleinteilung

Anwendung (Verfahren Sie gemäß der grafischen Darstellung):



1. Zur Schreibfunktion drehen Sie den Schaft des Stifts im Uhrzeigersinn.
2. Zur Stylusnutzung drehen Sie den Schaft entgegen dem Uhrzeigersinn und ziehen den Tubus heraus.
3. Zur Nutzung der Schraubendreher schrauben Sie die Styluskappe ab.
4. Je nach Bedarf ziehen Sie den Tubus heraus, und wechseln die Nachfüllpatrone.

ENTSORGUNG:

Das Verpackungsmaterial ist wiederverwertbar. Entsorgen Sie die Verpackung umweltgerecht und führen Sie sie der Wertstoffsammlung zu.

Eurotops Versand GmbH
Elisabeth-Selbert-Straße 3
40764 Langenfeld, Deutschland



Bei technischen Fragen wenden Sie sich bitte

in Deutschland an die 0180 5306363* oder info@eurotops.de

in Österreich an die 01 230604312 oder info@eurotops.at

in der Schweiz an die 044 2836125 oder info@eurotops.ch

Bei ggf. erforderlicher Rücksendung der Ware adressieren Sie diese bitte an die auf Ihrer Rechnung stehende Retourenadresse.

*14 Cents/Min. aus dem deutschen Festnetz, aus dem deutschen Mobilfunknetz max. 42 Cents/Min.

Diese Bedienungsanleitung entspricht dem technischen Stand bei Drucklegung.

Änderungen in Technik und Ausstattung sind vorbehalten.

© 30.07.2016

Stylo Multifonctionnel 8-en-1

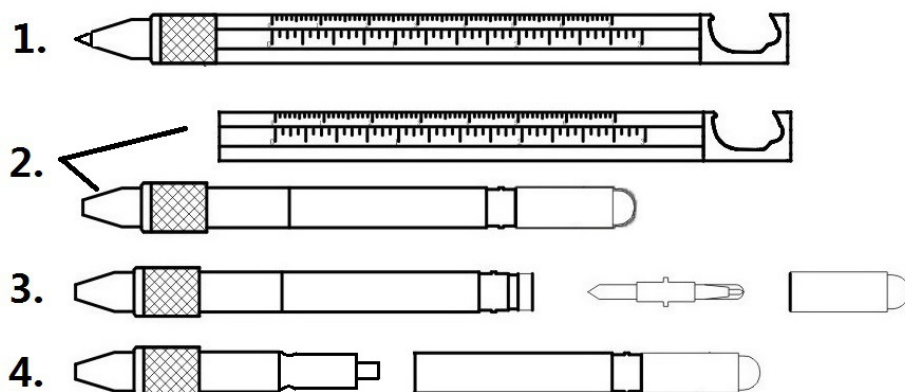
Réf.: 28092



Fonctions:

1. Support pour téléphone
2. Ouvre-boîte
3. Stylet doux pour écran tactile
4. Pointe pour tournevis Philips
5. Pointe pour tournevis plat
6. Stylo-bille
7. Règle en CM
8. Règle in pouces

Mode d'emploi (Suivre le graphique ci-dessous):



1. Tourner le barillet dans le sens horaire pour écrire avec le stylo-bille.
2. Tourner le barillet dans le sens horaire pour écrire avec le stylet.
3. Dévisser le bouchon du stylet pour employer les tournevis.
4. Tirer sur le tube et changer la recharge si nécessaire.

COLLECTE ET TRAITEMENT :

Le matériel d'emballage est réutilisable. Débarassez-vous de l'emballage de manière écologique et mettez-le à la collecte des matériaux recyclables.

Eurotops Versand GmbH
Elisabeth-Selbert-Straße 3
40764 Langenfeld, Allemagne



Pour des renseignements techniques veuillez contacter
en France 089 2700470 ** ou info@eurotops.fr

Pour retourner un produit, veuillez utiliser l'adresse indiquée sur la facture.

**0,34 €/min + surcoût éventuel d'un opérateur

Ce mode d'emploi correspond au niveau technique au moment de la mise sous presse.

Sous réserve de modifications techniques et d'équipement.

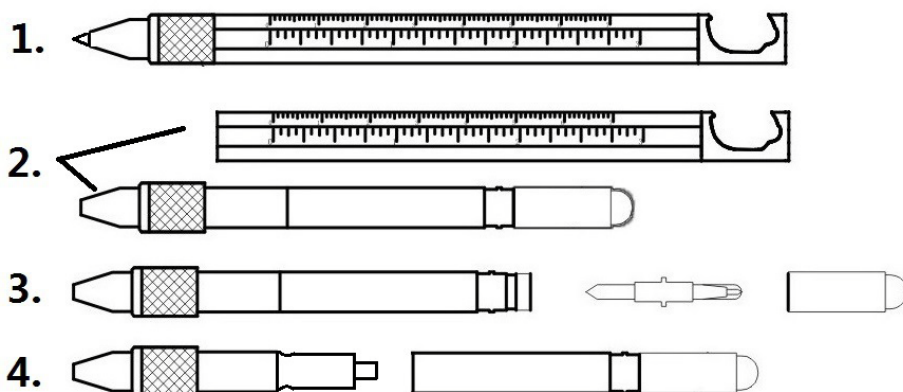
8-in-1 multifunctionele pen Art. Nr.: 28092



Functies:

1. Telefoonhouder
2. Blikopener
3. Zachte stylus voor touchscreen-apparaten
4. Kruiskopschroevendraaierbit
5. Platte schroevendraaierbit
6. Balpen
7. Linaal in cm
8. Linaal in inch

Bediening (volg onderstaande afbeelding):



1. Draai de cilinder met de klok mee om te schrijven met de balpen.
2. Draai de cilinder tegen de klok in om de stylus eruit te halen voor gebruik.
3. Schroef de dop van de stylus los voor het gebruik van de schroevendraaiers.
4. Trek het busje eruit om indien nodig bij te vullen.

AFVALVERWIJDERING:

De verpakking is recyclebaar. De verpakking daarom niet bij het huishoudelijk afval doen, maar milieuvriendelijk afvoeren.

Eurotops Versand GmbH
Elisabeth-Selbert-Straße 3
40764 Langenfeld, Duitsland



Voor technische informatie, kunt u bellen of mailen
in Nederland tel.: 026 3736 333 of info@eurotops.nl

Een eventuele teruggave van de producten dient te worden gericht aan het retouradres vermeld op uw factuur.

De inhoud van deze gebruiksaanwijzing reflecteert de stand der techniek bij het ter perse gaan. Eventuele wijzigingen in technologie en uitvoering van de apparatuur voorbehouden.

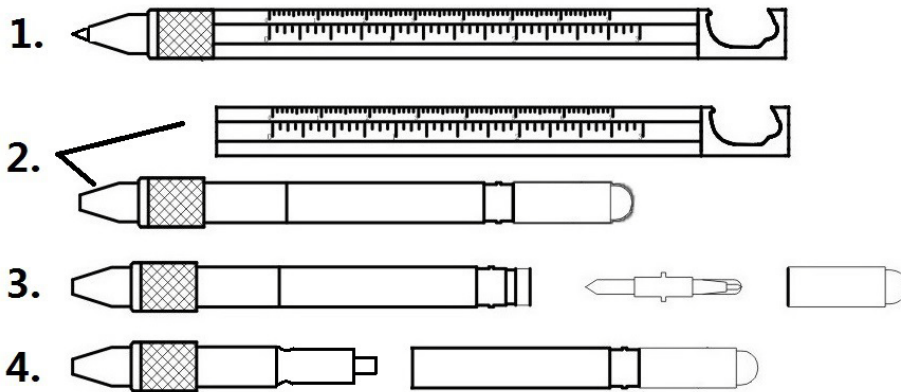
8-in-1 Multi-Functional Pen Cat. No.: 28092



Functions:

1. Phone holder
2. Can opener
3. Soft stylus to use on touch screen devices
4. Cross screw driver bit
5. Slotted screw driver bit
6. Writing ball pen
7. Ruler in CM
8. Ruler in Inch

Operation (Follow below graphic):



1. Twist the barrel clockwise for ballpoint pen writing.
2. Twist the barrel anticlockwise and pull out the tube to use stylus.
3. Unscrew the stylus cap to use the screw drivers.
4. Pull out the tube and change the refill if necessary.

DISPOSAL:

The packaging material is reusable. Dispose of the packaging in an environmentally friendly way by putting it in the appropriate recyclable waste collection containers.

Eurotops Versand GmbH
Elisabeth-Selbert-Straße 3
40764 Langenfeld, Germany



If technical support is needed, please call ...

- | | |
|--------------------|---|
| in Germany | 0180 . 530 63 63* or info@eurotops.de |
| in Austria | 01 . 230 60 43 12 or info@eurotops.at |
| in Switzerland | 044 . 28 36 125 or info@eurotops.ch |
| in the Netherlands | 026 . 37 36 333 or info@eurotops.nl |
| in France | 0892 . 700 470** or info@eurotops.fr |

* 14 Cents/minute via German landline, max. 42 cents/minute via mobile phone network

**34 Cents/minute via French landline

A possible return of products should be addressed to the return address stated on your invoice.

The manual only reflects the technical conditions available under printing. Any changes in technology and equipment are reserved.