

MODE D'EMPLOI

DESCRIPTION DU PRODUIT

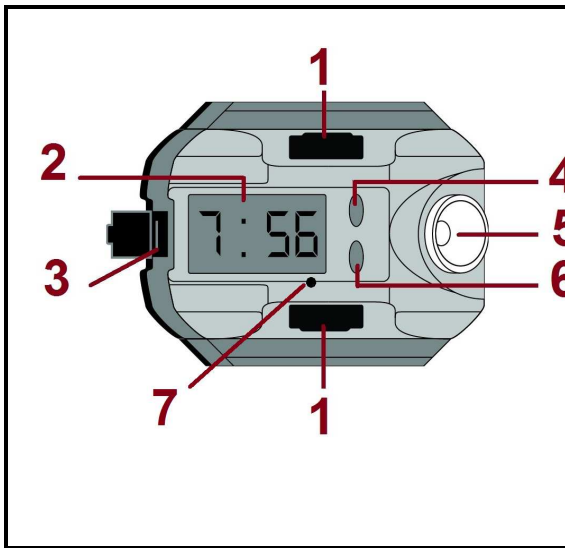


FIG. 1

1. Bouton pour allumer, choisir l'un des 5 modes d'éclairage et éteindre la torche *
2. Écran d'affichage
3. Port pour insérer le chargeur (inclus) ou le câble USB (non fourni)
4. Bouton pour afficher l'heure, la date et les secondes
5. Torche LED
6. Bouton de réglage de l'heure et la date
7. Témoin de charge

* Ces deux boutons ont exactement la même fonction permettant de sélectionner les 5 modes d'éclairage (fort, moyen, faible, clignotement SOS et stroboscope).

Accessoire inclus : 1 x Adaptateur

PORT DE LA MONTRE

La montre doit être portée comme indiquée sur la figure 2 ci-contre. Elle peut être portée indifféremment au poignet droit ou gauche.



- La torche ne doit pas être dirigée vers soi.
- **NE DIRIGEZ PAS** le faisceau lumineux directement dans les yeux.

Remarque :

- Si elle est portée au poignet droit, l'heure pourra être lue correctement. Si vous la mettez au poignet gauche, l'affichage de l'heure sera à l'envers.
- La montre peut également faire office d'éclairage d'appoint lorsqu'elle est posée sur une table.

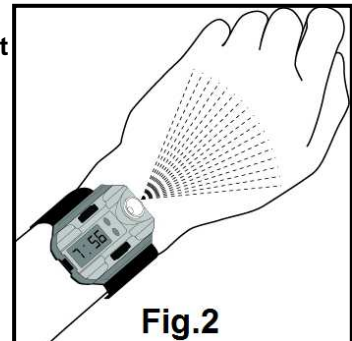


Fig.2

CARACTÉRISTIQUES TECHNIQUES

Alimentation: 1 pile bouton au lithium-polymère rechargeable, 600 mAh, 3.7V (pour la torche LED)
1 pile SR626 pour l'affichage digital

Caractéristiques (adaptateur)

- 100-240V~ 50/60HZ
- 5V ---, 2A

LED: 1 LED CREE XPE, 3W

Puissance lumineuse : 250 lumens (intensité forte), 180 lumens (moyenne) et 100 lumens (faible)

CHARGEMENT DE LA BATTERIE

Le chargement complet de la batterie est indiqué par le voyant de charge qui devient vert.

Veillez-vous référer au tableau ci-dessous pour connaître le statut du voyant lumineux.

Couleur du voyant	Statut
Rouge	Chargement en cours
Vert	Chargement terminé (pleine charge)
Rouge clignotant	Batterie faible

Procédure pour charger la batterie :

1. Connecter le câble du chargeur à la montre.

Note : Vous pouvez également recharger la batterie en utilisant un câble USB (non fourni), connecté au port USB de l'ordinateur.

1. Ensuite, brancher la prise du chargeur sur la prise murale.

Durée du chargement lors de la première utilisation :	3 heures environ
Durée des chargements suivants :	2 heures environ selon le niveau de charge de la batterie

FONCTIONNEMENT

Affichage de l'heure et de la date

Appuyer sur le bouton (4) par pressions successives pour afficher la date, les secondes et l'heure.

Réglage de la date et de l'heure

1. Appuyer sur le bouton (6) 2 fois. Le chiffre correspondant au mois apparaît.
2. Appuyer sur le bouton (4) pour régler le mois.
3. Appuyer sur le bouton (6) pour valider et passer au réglage du jour.
4. Appuyer sur le bouton (4) pour régler le jour.
5. Appuyer sur le bouton (6) pour valider et passer au réglage de l'heure.
6. Répétez les étapes 4 et 5 pour régler les chiffres correspondants aux heures et minutes.

Note :

- Après avoir validé les minutes, l'heure suivi des minutes s'affiche.
- Pour réinitialiser les secondes, en mode affichage normal de l'heure, appuyer sur le bouton (4) par pressions successives jusqu'à obtenir les secondes. Ensuite appuyer sur le bouton (6) pour remettre à zéro les secondes.

Modes d'éclairage

La montre torche dispose de 5 modes d'éclairage : intensité forte, moyenne, faible, clignotement SOS et stroboscope.

Appuyer sur le bouton (1) par pressions successives pour sélectionner le mode d'éclairage désiré dans l'ordre suivant : intensité forte, moyenne, faible, clignotement SOS, stroboscope et extinction de la torche.

Lorsque le mode d'éclairage désiré est obtenu, arrêter d'appuyer.

Le délai entre chaque pression ne doit pas dépasser 1 seconde car autrement la torche s'éteindra lors de la prochaine pression.

ATTENTION

- **N'IMMERGEZ PAS** la montre dans de l'eau ou tout autre liquide.
- Tenir à l'écart de sources de chaleur, de la lumière solaire directe, de l'humidité, de l'eau et des autres liquides.
- Assurez-vous toujours que la couronne a bien été repoussée en position de fonctionnement normal pour garantir l'étanchéité.
- **N'UTILISEZ PAS** la couronne ou d'autres boutons sous l'eau ou lorsque la montre est mouillée.

- Pour conserver l'aspect esthétique de votre montre, évitez les contacts avec les parfums, les laques, les cosmétiques, les produits d'entretien, les adhésifs et la peinture car ils peuvent être à l'origine d'une décoloration, d'une détérioration et de dommages.
- Pour prévenir tout risque lié à la transpiration, à la poussière et à l'humidité, essayez régulièrement votre montre avec un chiffon doux et sec.
- Pour garantir la longévité de votre montre, veuillez respecter les consignes suivantes : Ne tentez pas d'ouvrir le boîtier de la montre. La pile doit être remplacée par une personne qualifiée.
- Votre montre est résistante aux chocs, néanmoins veillez à ne pas la laisser tomber ou la heurter avec des surfaces dures pour ne pas l'endommager.

ATTENTION : Vous ne devez pas vous débarrasser de cet appareil avec vos déchets ménagers. Un système de collecte sélective pour ce type de produit est mis en place par les communes, vous devez vous renseigner auprès de votre mairie afin d'en connaître les emplacements. En effet, les produits électriques et électroniques contiennent des substances dangereuses qui ont des effets néfastes sur l'environnement ou la santé humaine et doivent être recyclés.

Ce symbole indique que les équipements électriques et électroniques font l'objet d'une collecte sélective, il représente une poubelle sur roues barrée d'une croix.



Importé par PRODIS SAS, 1 rue de Rome, 93110 Rosny-sous-Bois, France/ Fabriqué en RPC
Commercialisé par EUROTOPS VERSAND GMBH D-40764 LANGENFELD