



00384

DE

Gebrauchsanleitung
ab Seite 3

EN

Instruction manual
starting on page 11

FR

Mode d'emploi
à partir de la page 19

NL

Handleiding
vanaf pagina 27

Inhalt

| | |
|--|----|
| Bestimmungsgemäßer Gebrauch _____ | 4 |
| Sicherheitshinweise _____ | 4 |
| Lieferumfang und Geräteübersicht _____ | 6 |
| Vor dem ersten Gebrauch _____ | 6 |
| Benutzung _____ | 7 |
| Reinigung und Aufbewahrung _____ | 9 |
| Fehlerbehebung _____ | 9 |
| Technische Daten _____ | 10 |
| Entsorgung _____ | 10 |

Symbolerklärung



Sicherheitshinweise:
Diese aufmerksam durch-
lesen und befolgen, um
Personen- und Sachschä-
den zu vermeiden.



Vorsicht vor heißen Ober-
flächen!



Schutzklasse II



Ergänzende Informationen



Bedienungsanleitung vor
Gebrauch lesen!

Sehr geehrte Kundin, sehr geehrter Kunde,
wir freuen uns, dass Sie sich für diesen **Bügler** entschieden haben.

Lesen Sie vor dem ersten Gebrauch des Gerätes die Anleitung sorgfältig durch und bewahren Sie sie zum späteren Nachlesen auf. Bei Weitergabe des Gerätes ist auch diese Anleitung mitzugeben.

Hersteller und Importeur übernehmen keine Haftung, wenn die Angaben in dieser Anleitung nicht beachtet werden.

Sollten Sie Fragen zum Gerät sowie zu Ersatz-/Zubehörteilen haben, kontaktieren Sie den Kundenservice über unsere Webseite:

www.service-shopping.de

Bestimmungsgemäßer Gebrauch

- Dieses Gerät ist zum Trocknen und Bügeln von Textilien, wie z. B. Blusen und Hemden bestimmt. Empfindliche Textilien wie z. B. Wolle o. Ä. dürfen nicht auf dem Bügler gebügelt werden. Immer die Waschetiketten der Textilien beachten!
- Das Gerät ist für den Privatgebrauch, nicht für eine gewerbliche Nutzung bestimmt.
- Das Gerät nur wie in der Anleitung beschrieben nutzen. Jede weitere Verwendung gilt als bestimmungswidrig.
- Von der Gewährleistung ausgeschlossen sind alle Mängel, die durch unsachgemäße Behandlung, Beschädigung oder Reparaturversuche entstehen. Dies gilt auch für den normalen Verschleiß.

Sicherheitshinweise

- Dieses Gerät kann von **Kindern ab 8 Jahren** sowie von Personen mit reduzierten physischen, sensorischen oder mentalen Fähigkeiten oder Mangel an Erfahrung und/oder Wissen benutzt werden, wenn sie beaufsichtigt oder bezüglich des sicheren Gebrauchs des Gerätes unterwiesen wurden und die daraus resultierenden Gefahren verstanden haben.
- **Kinder** dürfen **nicht** mit dem Gerät spielen.
- Reinigung und **Benutzer-Wartung** dürfen nicht durch **Kinder** ohne Beaufsichtigung durchgeführt werden.



VORSICHT: heiße Oberflächen! Die Motoreinheit/Teleskopstange wird während des Gebrauchs heiß. Diese daher nicht während oder kurz nach dem Gebrauch berühren.

- Das Gerät ist bei Nichtbenutzung, vor dem Zusammenbau, dem Auseinandernehmen oder Reinigen stets auszuschalten und vom Stromnetz zu trennen.
- Keine Veränderungen an dem Gerät vornehmen. Wenn das Netzkabel dieses Gerätes beschädigt wird, muss es durch den Hersteller, seinen Kundendienst oder eine ähnlich qualifizierte Person (z. B. Fachwerkstatt) ersetzt werden, um Gefährdungen zu vermeiden.
- Das Gerät vollständig abkühlen lassen, bevor es gereinigt und verstaut wird.



Verletzungsgefahr

- **Erstickungsgefahr durch Plastikfolien und -beutel!** Kinder und Tiere vom Verpackungsmaterial fernhalten.
- Das Netzkabel so verlegen, dass es keine Stolpergefahr darstellt.
- Das Gerät darf während des Gebrauchs nicht bewegt werden.



Stromschlaggefahr

- Das Gerät nur an eine vorschriftsmäßig installierte Steckdose mit Schutzkontakten anschließen. Die Steckdose muss auch nach dem Anschließen gut zugänglich sein, damit die Netzverbindung schnell getrennt werden kann. Die Netzspannung muss mit den technischen Daten des Gerätes übereinstimmen. Keine Verlängerungskabel verwenden
- Das Gerät, das Netzkabel und den Netzstecker niemals in Wasser oder andere Flüssigkeiten eintauchen und sicherstellen, dass diese nicht ins Wasser fallen oder nass werden können.
- Sollte das Gerät ins Wasser fallen oder Flüssigkeit hineingelangen, sofort die Stromzufuhr unterbrechen. Keinesfalls versuchen, das Gerät aus dem Wasser zu ziehen, während es am Stromnetz angeschlossen ist! Das Gerät vor einer erneuten Inbetriebnahme in einer Fachwerkstatt prüfen lassen.
- Das Gerät, das Netzkabel und den Netzstecker niemals mit feuchten Händen berühren, wenn diese Komponenten an das Stromnetz angeschlossen sind.
- Das Gerät ausschalten und den Netzstecker aus der Steckdose ziehen,
 - wenn während des Betriebes ein Fehler auftritt,
 - bevor es gereinigt wird oder
 - vor einem Gewitter.
- Das Gerät nur in geschlossenen Räumen verwenden.
- Das Gerät nicht in einer sehr feuchten Umgebung betreiben.



Brandgefahr

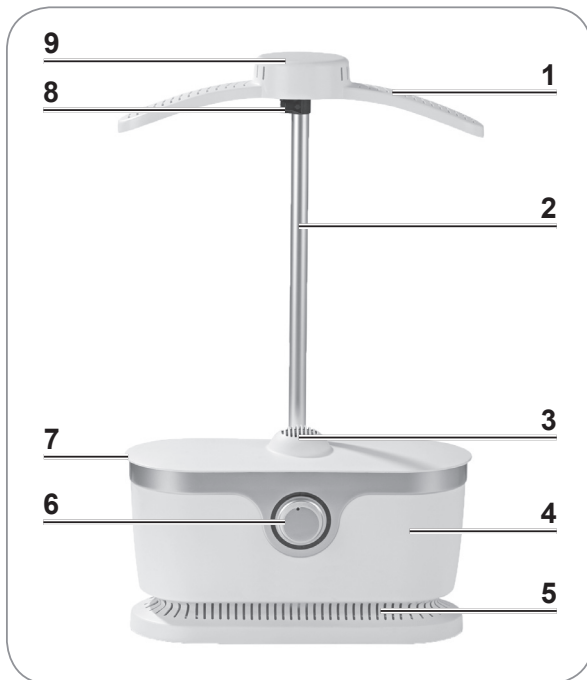
- Das Gerät nicht in Räumen verwenden, in denen sich leichtentzündlicher Staub oder giftige sowie explosive Dämpfe befinden.
- Das Gerät nicht in der Nähe von brennbarem Material betreiben.
- Das Gerät nicht zusammen mit anderen Verbrauchern (mit hoher Wattleistung) an eine Mehrfachsteckdose anschließen, um eine Überlastung und ggf. einen Kurzschluss (Brand) zu vermeiden.

Vermeiden von Material-, Sach- und Geräteschäden

- Das Gerät immer mit einem Freiraum nach oben und zu allen Seiten auf einen trockenen, ebenen, festen und hitzeunempfindlichen Untergrund stellen.
- Das Gerät nicht unter andere elektronische Geräte stellen.
- Das Gerät muss ausgeschaltet sein, wenn der Netzstecker gezogen oder in die Steckdose gesteckt wird. Immer am Netzstecker und nie am Netzkabel ziehen, um das Gerät vom Stromnetz zu trennen.

- Die Lüftungsschlitze niemals zudecken und keine Gegenstände hineinstecken.
- Darauf achten, dass das Netzkabel nicht gequetscht, geknickt oder über scharfe Kanten gelegt wird und nicht mit heißen Flächen in Berührung kommt.
- Das Gerät vor Hitze, offenem Feuer, extremen Temperaturen, lang anhaltender Feuchtigkeit, Nässe und Stößen schützen.
- Zum Reinigen des Gerätes keine ätzenden oder scheuernden Reinigungsmittel verwenden. Diese können die Oberfläche beschädigen.

Lieferumfang und Geräteübersicht



- 1 Bügel
- 2 Teleskopstange
- 3 Lüfter
- 4 Motoreinheit
- 5 Lüftungsschlitze
- 6 Timer (5–30 Minuten)
- 7 Befestigungsrand
- 8 Clip (zum Verstellen der Höhe)
- 9 Kragenteil

Nicht abgebildet:

- Nylon-Ballon
- 5 x Klemme mit integriertem Gewicht
- Netzkabel mit Netzstecker

Vor dem ersten Gebrauch



ACHTUNG!

- **Erstickengefahr durch Plastikfolien und -beutel!** Kinder und Tiere vom Verpackungsmaterial fernhalten.
-
- Den Lieferumfang auspacken und auf Vollständigkeit (siehe Kapitel „Lieferumfang und Geräteübersicht“) und Transportschäden überprüfen. Falls das Gerät, der Netzstecker oder das Netzkabel Schäden aufweisen sollten, das Gerät nicht (!) verwenden, sondern den Kundenservice kontaktieren.
 - Vor der Benutzung des Gerätes sämtliches Verpackungsmaterial sowie eventuell vorhandene Etiketten, die sich am Gerät befinden und zum Transportschutz bzw. zur Werbung dienen, entfernen.

Montage

1. Die Teleskopstange (2) in die Aussparung auf der Oberseite der Motoreinheit (4) stecken.
2. Den Bügel (1) auf die Teleskopstange (2) aufstecken. Dabei darauf achten, dass die leichte Biegung des Bügels (1) nach vorne zeigt.
3. Den Nylon-Ballon befestigen:
 - Über den Bügel (1) ziehen. Dabei darauf achten, dass die Seite mit der Loch-Linie nach vorn zeigt.
 - Den oberen kleinen Gummizug über den Kragenteil (9) am Bügel (1) stülpen.
 - Den unteren großen Gummizug über den Befestigungsrand (7) ziehen.

Das Auseinanderbauen erfolgt in umgekehrter Reihenfolge.

Benutzung



ACHTUNG!

- Nur auf einem stabilen, ebenen, feuchtigkeits- und hitzeunempfindlichen Untergrund stellen.
- Vorsicht! Heiße Oberfläche! Die Motoreinheit/Teleskopstange wird während des Gebrauchs heiß. Diese daher nicht während oder kurz nach dem Gebrauch berühren.
- Unbedingt die Waschetiketten der zu trocknenden Textilien beachten!
- Die Lüftungsschlitze niemals zudecken und keine Gegenstände hineinstecken.



1. Die gewünschte Höhe einstellen. Dafür den Clip (8) öffnen, die Teleskopstange (2) ausziehen und den Clip (8) wieder schließen.



2. Falls noch nicht geschehen, den Nylon-Ballon aufziehen (siehe Kapitel „Vor dem ersten Gebrauch“, Abschnitt „Montage“).



Der Nylon-Ballon sollte direkt unter dem Befestigungsrand (7) sitzen, damit er sich vollständig aufblähen kann.



3. Das zu bügelnde Kleidungsstück über den Nylon-Ballon und den Bügel (1) ziehen und ggf. die Knöpfe schließen. Darauf achten, dass
 - der Kragen über dem Kragenteil (9) am Bügel (1) sitzt,
 - eine eventuelle Knopfleiste über der Loch-Linie am Nylon-Ballon sitzt,
 - die Arme des Nylon-Ballons ordentlich und nicht verdreht oder zusammengeknüllt in den Ärmeln des Kleidungsstückes liegen,
 - alle Knöpfe am Kleidungsstück (auch an den Ärmeln) geschlossen sind.
4. Die Klemmen unten am Kleidungsstück verteilen (vorne und hinten jeweils seitlich außen sowie vorne mittig an der Knopfleiste), damit es beschwert wird und sich beim Aufblähen des Nylon-Ballons nicht verzieht.
5. Den Netzstecker in eine gut zugängliche Steckdose stecken.
6. Den Timer (6) im Uhrzeigersinn drehen und auf die gewünschte Dauer stellen. Jedes LED-Licht steht für 5 Minuten.
7. Wenn der Nylon-Ballon sich aufgebläht hat, das Kleidungsstück nochmals geradeziehen und glattstreichen.
8. Nach Ablauf der eingestellten Zeit schaltet sich das Gerät automatisch ab. Der Trocknungs-/Bügelvorgang kann jederzeit unterbrochen werden, indem der Timer (6) auf die Ausgangsposition gedreht wird.
9. Das Kleidungsstück vom Nylon-Ballon und Bügel (1) abnehmen.
10. Den Netzstecker aus der Steckdose ziehen und das Gerät vollständig abkühlen lassen.

Tipps

- Das Gerät ist in erster Linie für **maschinen-geschleuderte Wäsche** bestimmt! Falls per Hand gewaschene oder nicht maschinen-geschleuderte Wäsche gebügelt werden soll, diese erst antrocknen lassen.
- Der **Trocknungs-/Bügelvorgang** dauert bei einem schleudertrockenen Hemd **ca. 10 Minuten**. Je nach Material und Materialstärke kann die Dauer jedoch variieren. Wir empfehlen, mit einer kürzeren Dauer zu starten und diese ggf. zu verlängern.
- Der **Nylon-Ballon** kann mithilfe der Reißverschlüsse **vergrößert** bzw. **verkleinert** werden. Für kleinere Größen sollten die Reißverschlüsse geschlossen sein. Für größere Größen sollten die Reißverschlüsse auf beiden Seiten geöffnet werden.
- Weit **auseinanderstehende Knöpfe** können dazu führen, dass sich die **Knopfleiste** beim Bügelvorgang leicht **wellt**. Hier empfiehlt es sich, die Knopfleiste direkt nach dem Bügelvorgang nochmals mit den Händen glatt zu ziehen.

Reinigung und Aufbewahrung



ACHTUNG!

- Vor jeder Reinigung den Netzstecker aus der Steckdose ziehen und das Gerät vollständig abkühlen lassen!
 - Das Gerät, das Netzkabel und den Netzstecker niemals in Wasser oder andere Flüssigkeiten eintauchen!
 - Zum Reinigen keine ätzenden oder scheuernden Reinigungsmittel oder Reinigungspads verwenden. Diese können die Oberfläche beschädigen.
-
- Das Gerät und den Nylon-Ballon bei Bedarf mit einem leicht feuchten Tuch und ggf. etwas mildem Spülmittel abwischen. Mit einem trockenen Tuch nachwischen.
 - Vor dem Verstauen alle Teile vollständig trocknen lassen.
 - Das Gerät an einem sauberen, trockenen, vor Sonne geschützten sowie für Kinder und Tiere unzugänglichen Ort aufbewahren.

Fehlerbehebung

Sollte das Gerät nicht ordnungsgemäß funktionieren, überprüfen, ob ein Problem selbst behoben werden kann.



Nicht versuchen, ein defektes elektrisches Gerät eigenständig zu reparieren!

| Problem | Mögliche Ursache/Lösung |
|--|--|
| Das Gerät funktioniert nicht. Die LEDs leuchten nicht. | <ul style="list-style-type: none"> • Steckt der Netzstecker richtig in der Steckdose? Den Sitz des Netzsteckers korrigieren. • Ist die Steckdose defekt? Andere Steckdose ausprobieren. • Die Sicherung des Netzanschlusses überprüfen. • Ist das Gerät eingeschaltet? Den Timer (6) auf eine Zeit stellen. |
| Untypische Geräusche | <ul style="list-style-type: none"> • Sind die Lüftungsschlitze (5) zugedeckt bzw. verstopft? Die Lüftungsschlitze (5) frei machen. |
| Das Gerät schaltet sich plötzlich ab. | <ul style="list-style-type: none"> • Sind die Lüftungsschlitze (5) zugedeckt bzw. verstopft? Die Lüftungsschlitze (5) frei machen. • Das Gerät verfügt über ein Sicherheitsabschaltautomatik. Bei Überhitzung schaltet es sich automatisch ab. Gerät abkühlen lassen und erneut einschalten. • Ist das Gerät umgefallen? Das Gerät verfügt über einen Schutzschalter der aktiviert wird, sollte das Gerät umfallen. Das Gerät wieder aufstellen und erneut einschalten. • Ist die eingestellte Zeit abgelaufen? Den Timer (6) erneut auf die gewünschte Zeit einstellen. |
| Geruchsentwicklung | <ul style="list-style-type: none"> • Bei der ersten Benutzung des Gerätes kann es auf Grund von Produktionsrückständen zur Geruchsentwicklung kommen. Dies ist jedoch ungefährlich und stellt sich im Laufe der Benutzung ein. |

Technische Daten

| | |
|----------------------|-------------------|
| Artikelnummer: | 00348 |
| Modellnummer: | EL17001-00100 |
| Spannungsversorgung: | 220–240 V ~ 50 Hz |
| Leistung: | 1800 W |
| Schutzklasse: | II |



Kundenservice/

Importeur:

DS Produkte GmbH

Am Heisterbusch 1

19258 Gallin

Deutschland

Tel.: +49 38851 314650

(0 – 30 Ct./Min. in das dt.
Festnetz. Kosten variieren je
nach Anbieter.)

Entsorgung



Das Verpackungsmaterial ist wiederverwertbar. Die Verpackung umweltgerecht entsorgen und der Wertstoffsammlung zuführen.



Das Gerät umweltgerecht entsorgen. Es gehört nicht in den Hausmüll. Das Gerät an einem Recyclinghof für elektrische und elektronische Altgeräte entsorgen. Nähere Informationen bei der örtlichen Gemeindeverwaltung verfügbar.

Contents

| | |
|--|----|
| Intended Use _____ | 12 |
| Safety Instructions _____ | 12 |
| Items Supplied and Device Overview _____ | 14 |
| Before Initial Use _____ | 14 |
| Use _____ | 15 |
| Cleaning and Storage _____ | 17 |
| Troubleshooting _____ | 17 |
| Technical Data _____ | 18 |
| Disposal _____ | 18 |

Explanation of Symbols



Safety instructions:
Read through them carefully and follow them to prevent personal injury and damage to property.



Beware of hot surfaces!



Protection class II



Supplementary information



Read operating instructions before use!

Dear Customer,

We are delighted that you have chosen this **presser**.

Before using the device for the first time, please read the instructions carefully and keep them for future reference. If the device is given to someone else, these instructions should also be handed over with it.

The manufacturer and importer do not accept any liability if the information in these instructions is not complied with.

If you have any questions about the device and about spare parts/accessories, contact the customer service department via our website:

www.service-shopping.de

Intended Use

- This device is intended to be used to dry and press textiles, for example blouses and shirts. Delicate textiles such as wool or similar fabrics must not be pressed on the presser. Always follow the care labels for the textiles!
- The device is for personal use only and is not intended for commercial applications.
- The device should only be used as described in these instructions. Any other use is deemed to be improper.
- The following are excluded from the warranty: all defects caused by improper handling, damage or unauthorised attempts at repair. This also applies to normal wear and tear.

Safety Instructions

- This device may be used by **children aged 8 and over** and by people with reduced physical, sensory or mental abilities or a lack of experience and/or knowledge if they are supervised or have received instruction on how to use the device safely and have understood the dangers resulting from failure to comply with the relevant safety precautions.
- **Children** must **not** play with the device.
- Cleaning and **user maintenance** may not be carried out by **children** without supervision.



CAUTION: hot surfaces! The motor unit / telescopic rod will become hot during use. You should therefore not touch it during or shortly after use.

- The device must always be switched off and disconnected from the mains power when it is not being used and before assembling, disassembling or cleaning the device.
- Do not make any modifications to the device. If the mains cable of this device is damaged, it must be replaced by the manufacturer, its customer service department or a similarly qualified person (e.g. specialist workshop) in order to avoid any hazards.
- Allow the device to cool down completely before it is cleaned and stored away.



Danger of Injury

- **Danger of suffocation from plastic films and bags!** Keep children and animals away from the packaging material.
- Always lay the mains cable in such a way that it does not present a trip hazard.
- The device must not be moved during use.



Danger of Electric Shock

- The device should only be connected to a properly installed socket with safety contacts. The socket must also be readily accessible after connection so that the connection to the mains can quickly be isolated. The mains voltage must match the technical data of the device. Do not use any extension cables.
- Never immerse the device, mains cable or mains plug in water or other liquids and ensure that they cannot fall into water or become wet.
- Should the device fall into water or liquid get inside it, switch off the power supply immediately. Never attempt to pull the device out of the water while it is still connected to the mains power! Have the device checked in a specialist workshop before using it again.
- Never touch the device, mains cable or mains plug with wet hands when these components are connected to the mains power.
- Switch off the device and pull the mains plug out of the plug socket
 - if a fault occurs during operation,
 - before it is cleaned or
 - before a thunderstorm.
- Use the device only in closed rooms.
- Do not operate the device in a very damp environment.



Danger of Fire

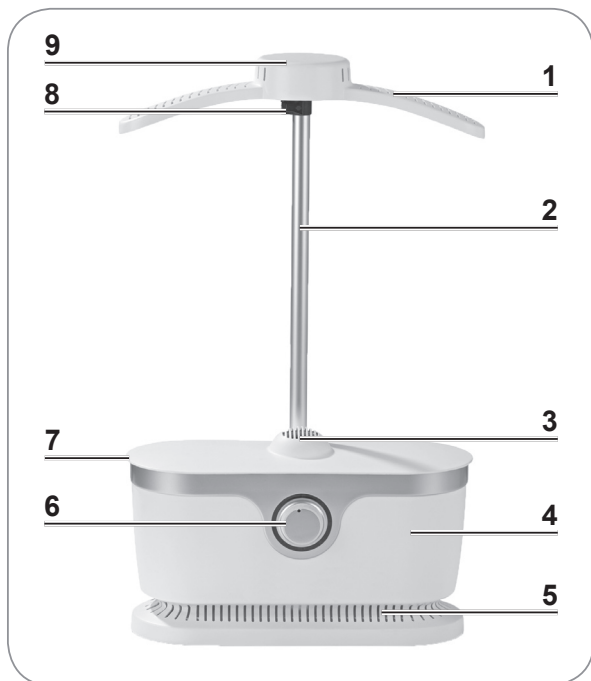
- Do not use the device in rooms containing easily ignitable dust or poisonous and explosive fumes.
- Do not operate the device in the vicinity of combustible material.
- Do not connect the device along with other consumers (with a high wattage) to a multiple socket in order to prevent overloading and a possible short circuit (fire).

Avoiding Damage to Material, Property and the Device

- Always place the device with clear space above it and on all sides on a dry, flat, solid and heat-resistant surface.
- Do not place the device under other electronic devices.
- The device must be switched off when inserting or removing the mains plug. Always pull the mains plug and never the mains cable to disconnect the device from the mains power.
- Never cover up the ventilation slots and do not insert any objects into them.
- Make sure that the mains cable is not squashed, bent or laid over sharp edges and does not come into contact with hot surfaces.

- Protect the device from heat, naked flames, extreme temperatures, persistent moisture, wet conditions and collisions.
- Do not use any corrosive or abrasive cleaning agents to clean the device. These can damage the surface.

Items Supplied and Device Overview



- 1 Hanger
- 2 Telescopic rod
- 3 Fan
- 4 Motor unit
- 5 Ventilation slots
- 6 Timer (5–30 minutes)
- 7 Mounting flange
- 8 Clip (for adjusting the height)
- 9 Collar section

Not shown:

- Nylon balloon
- 5 x clamps with integrated weight
- Mains cable with mains plug

Before Initial Use



CAUTION!

- **Danger of suffocation from plastic films and bags!** Keep children and animals away from the packaging material.
- Unpack the items supplied and check them for completeness (see the "Items Supplied and Device Overview" chapter) and possible transport damage. If the device, the mains plug or the mains cable does have damage, do not use the device(!), but contact our customer service department.
- Before using the device, remove all packaging materials and any labels that may be on the device and are used for protection during transportation or for advertising.

Assembly

1. Plug the telescopic rod (2) into the recess on the top of the motor unit (4).
2. Place the hanger (1) onto the telescopic rod (2). When you do this, make sure that the slight bend in the hanger (1) points forwards.
3. Attach the nylon balloon:
 - Pull it over the hanger (1). When you do this, make sure that the side with the hole line points forwards.
 - Pull the small elastic cord at the top over the collar section (9) on the hanger (1).
 - Pull the large elastic cord at the bottom over the mounting flange (7).

The device is disassembled in the reverse order.

Use



CAUTION!

- Only place the device on a stable, flat, moisture-resistant and heat-resistant surface.
- Caution! Hot surface! The motor unit / telescopic rod will become hot during use. You should therefore not touch it during or shortly after use.
- It is essential that you follow the care labels for the textiles to be dried!
- Never cover up the ventilation slots and do not insert any objects into them.



1. Set the height you want. To do this, open the clip (8), pull out the telescopic rod (2) and then close the clip (8) again.



2. If you have not already done so, pull on the nylon balloon (see the “Before Initial Use” chapter, “Assembly” section).



The nylon balloon should sit immediately below the mounting flange (7) so that it can fully inflate.



3. Pull the garment which is to be pressed over the nylon balloon and the hanger (1) and do up the buttons if necessary. Make sure that
 - the collar is fitted over the collar section (9) on the hanger (1),
 - any button strip is over the hole line on the nylon balloon,
 - the arms of the nylon balloon fit properly in the sleeves of the garment and are not twisted or scrunched up,
 - all buttons on the garment (including on the sleeves) are done up.
4. Spread the clamps along the bottom of the garment (at the front and back in each case on the outsides and in the middle on the button strip at the front) so that it is weighed down and will not go out of shape when the nylon balloon is inflated.
5. Insert the mains plug into an easily accessible socket.
6. Turn the timer (6) clockwise and set it to the length of time you want. Each LED light represents 5 minutes.
7. Once the nylon balloon has inflated, straighten out the garment and smooth it down again.
8. When the set time elapses, the device switches off automatically. The drying / pressing process can be interrupted at any time by turning the timer (6) to the starting position.
9. Remove the garment from the nylon balloon and hanger (1).
10. Pull the mains plug out of the plug socket and allow the device to cool down completely.

Tips

- The device is intended primarily for **machine-spun laundry**! If hand-washed or non-machine-spun laundry is to be pressed, first allow it to dry out a little first.
- The **drying / pressing process** takes **around 10 minutes** for a spun-dried shirt. However, the length of time can vary depending on the material and thickness of the material. We recommend that you start with a shorter time and extend it if necessary.
- The **nylon balloon** can be **enlarged** or **reduced in size** with the aid of the zip fasteners. For smaller sizes, the zip fasteners should be closed. For larger sizes, the zip fasteners should be opened on both sides.
- **Wide-apart buttons** may result in the **button strip crimping** slightly during pressing. Here it is advisable to smooth down the button strip again by hand immediately after the pressing process.

Cleaning and Storage



CAUTION!

- Pull the mains plug out of the plug socket and allow the device to cool down completely before doing any cleaning!
 - Never immerse the device, the mains cable or the mains plug in water or other liquids!
 - Do not use any corrosive or abrasive cleaning agents or cleaning pads to clean the device. These can damage the surface.
-
- Clean the device and the nylon balloon if necessary with a slightly damp cloth and a little mild detergent if required. Then wipe down fully with a dry cloth.
 - Allow all parts to dry completely before you put them away.
 - Store the device in a clean, dry place that is protected from sunlight and is not accessible to children and animals.

Troubleshooting

If the device does not work properly, check whether you are able to rectify the problem yourself.



Do not attempt to repair a defective electrical device yourself!

| Problem | Possible cause / solution |
|---|---|
| The device does not work. The LEDs do not light up. | <ul style="list-style-type: none"> • Is the mains plug inserted in the plug socket correctly? Correct the fit of the mains plug. • Is the plug socket defective? Try another plug socket. • Check the fuse of the mains connection. • Is the device switched on? Set the timer (6) to a time. |
| Unusual noises | <ul style="list-style-type: none"> • Are the ventilation slots (5) covered up or blocked? Free up the ventilation slots (5). |
| The device switches off suddenly. | <ul style="list-style-type: none"> • Are the ventilation slots (5) covered up or blocked? Free up the ventilation slots (5). • The device has an automatic safety switch-off function. It switches off automatically if it overheats. Allow the device to cool down and switch it on again. • Has the device fallen over? The device has a protective switch that is activated if the device falls over. Set the device up again and switch it back on. • Has the set time elapsed? Set the timer (6) to the time you want again. |
| Odour produced | <ul style="list-style-type: none"> • You might notice a slight odour caused by production residues the first time you use the device. However, this is harmless and will cease as you use the device. |

Technical Data

| | |
|-------------------|-------------------|
| Article number: | 00348 |
| Model number: | EL17001-00100 |
| Voltage supply: | 220–240 V ~ 50 Hz |
| Power: | 1800 W |
| Protection class: | II |



Customer Service /

Importer:

DS Produkte GmbH
Am Heisterbusch 1
19258 Gallin
Germany

Tel.: +49 38851 314650

(Calls to German landlines are subject to charges. The cost varies depending on the service provider.)

Disposal



The packaging material is recyclable. Dispose of the packaging in an environmentally friendly manner and take it to a recycling centre.



Dispose of the device in an environmentally friendly manner. It should not be disposed of in the normal domestic waste. Dispose of the device at a recycling centre for used electrical and electronic devices. More information is available from your local authorities.

Contenu

| | |
|--|----|
| Utilisation conforme _____ | 20 |
| Consignes de sécurité _____ | 20 |
| Composition et vue générale de l'appareil ____ | 22 |
| Avant la première utilisation _____ | 22 |
| Utilisation _____ | 23 |
| Nettoyage et rangement _____ | 25 |
| Dépannage _____ | 25 |
| Caractéristiques techniques _____ | 26 |
| Mise au rebut _____ | 26 |

Explication des symboles utilisés



Consignes de sécurité : lisez et observez attentivement les consignes de sécurité afin de prévenir tout dommage corporel ou matériel.



Attention aux surfaces chaudes !



Classe de protection II



Informations complémentaires



Veuillez lire le présent mode d'emploi avant utilisation !

Chère cliente, cher client,

Nous vous félicitons d'avoir fait l'acquisition de ce **cintre de repassage**.

Veuillez lire attentivement le présent mode d'emploi avant la première utilisation de l'appareil et le conserver précieusement pour toute consultation ultérieure. Si vous donnez ou prêtez cet appareil à une tierce personne, n'oubliez pas d'y joindre ce mode d'emploi.

Le fabricant et l'importateur déclinent toute responsabilité en cas de non-observation des instructions qu'il contient.

Pour toute question concernant l'appareil et ses pièces de rechange et accessoires, vous pouvez contacter le service après-vente à partir de notre site Internet :

www.service-shopping.de

Utilisation conforme

- L'appareil est destiné au séchage et repassage de pièces textiles, comme par ex. des blouses et des chemises. Les textiles fragiles, comme par ex. la laine ou similaires, ne doivent pas être repassés sur le cintre. Consultez toujours l'étiquette de lavage de chaque pièce textile !
- L'appareil est conçu pour un usage exclusivement domestique, non professionnel.
- L'appareil doit être utilisé uniquement tel qu'indiqué dans le présent mode d'emploi. Toute autre utilisation est considérée comme non conforme.
- Tout défaut imputable à une utilisation non conforme, à une détérioration ou à des tentatives de réparation est exclu de la garantie. L'usure normale est également exclue de la garantie.

Consignes de sécurité

- Cet appareil peut être utilisé par les **enfants à partir de 8 ans** et les personnes dont les capacités physiques, sensorielles ou mentales sont réduites ou qui manquent d'expérience et/ou de connaissances lorsqu'elles sont sous surveillance ou qu'elles ont été instruites quant à l'utilisation de l'appareil en toute sécurité et qu'elles ont compris les risques en découlant.
- Les enfants ne doivent **pas** jouer avec l'appareil.
- Le nettoyage et la **maintenance effectuée par l'utilisateur** ne doivent pas être réalisés par des **enfants** sans surveillance.



ATTENTION : surfaces chaudes ! Le corps de l'appareil/manche télescopique devient très chaud pendant l'utilisation. Vous ne devez donc pas le toucher ni pendant l'utilisation, ni directement après l'utilisation.

- L'appareil doit toujours être arrêté et débranché du secteur lorsqu'il n'est pas utilisé, avant d'être assemblé, démonté ou nettoyé.
- Ne procédez à aucune modification sur l'appareil. Si le cordon de l'appareil est endommagé, c'est au fabricant, à son service après-vente ou à toute personne aux qualifications similaires (par ex. un atelier spécialisé) qu'il revient de le réparer afin d'éviter tout danger.
- Laissez l'appareil refroidir intégralement avant de le nettoyer et de le ranger.



Risque de blessure

- **Risque d'étouffement par les sacs et les films d'emballage en plastique !** Ne laissez pas les emballages à la portée des enfants ou des animaux.
- Afin que personne ne risque de trébucher, faites cheminer le cordon d'alimentation de sorte qu'il ne gêne pas le passage.
- Il est interdit de déplacer l'appareil lorsqu'il est en cours d'utilisation.



Risque d'électrocution

- Branchez l'appareil uniquement sur une prise installée de façon réglementaire et mise à la terre. La prise doit rester facilement accessible même après le branchement de sorte à pouvoir rapidement couper l'alimentation de l'appareil. La tension du secteur doit correspondre aux caractéristiques techniques de l'appareil. N'utilisez pas de rallonge électrique.
- Ne plongez jamais l'appareil, le cordon d'alimentation et la fiche secteur dans l'eau ou tout autre liquide et assurez-vous qu'ils ne risquent pas de tomber dans l'eau ou d'être mouillés.
- Si l'appareil devait tomber à l'eau ou du liquide pénétrer en son sein, coupez immédiatement l'alimentation électrique. N'essayez en aucun cas d'extraire l'appareil de l'eau tant qu'il est encore raccordé au réseau électrique ! Faites vérifier l'appareil dans un atelier spécialisé avant de le remettre en marche.
- Ne saisissez jamais l'appareil, le cordon d'alimentation et la fiche secteur à mains humides lorsque ces composants sont raccordés au réseau électrique.
- Arrêtez l'appareil et retirez la fiche de la prise
 - en cas de défaillance pendant le fonctionnement de l'appareil,
 - avant son nettoyage ou
 - avant un orage.
- Utilisez l'appareil uniquement dans une pièce fermée.
- N'utilisez pas l'appareil dans un environnement très humide.



Risque d'incendie

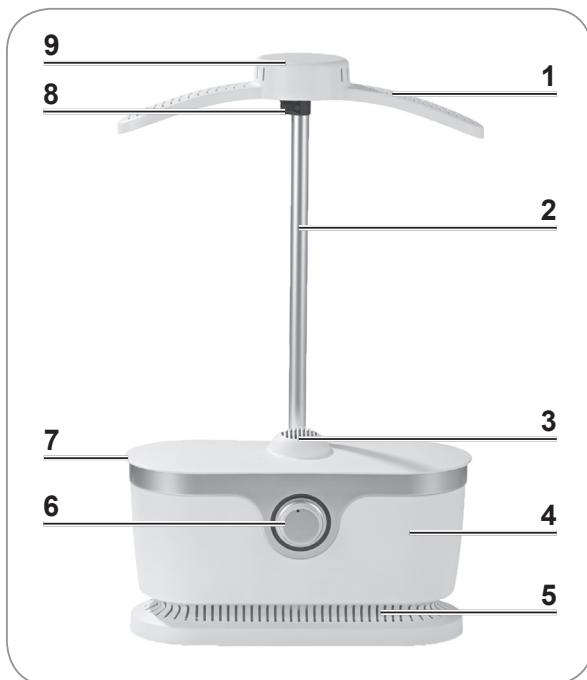
- N'utilisez pas l'appareil dans des locaux renfermant des poussières facilement inflammables ou des vapeurs nocives ou explosives.
- N'utilisez pas l'appareil à proximité de matériaux inflammables.
- Ne branchez pas l'appareil avec d'autres consommateurs (puissants) sur une multiprise afin d'éviter toute surcharge, voire un court-circuit (incendie).

Évitez les détériorations de l'appareil et du matériel

- Placez toujours l'appareil à un endroit dégagé vers le haut et de chaque côté sur un support sec, plane, solide et résistant à la chaleur.
- Ne positionnez pas l'appareil en dessous d'autres dispositifs électroniques.
- Avant de retirer la fiche de la prise de courant, ou de la brancher, veillez à ce que l'interrupteur de l'appareil se trouve en position d'arrêt. Pour débrancher l'appareil du secteur, tirez toujours sur la fiche, jamais sur le cordon.

- Ne couvrez jamais les fentes d'aération et n'y insérez aucun objet.
- Veillez à ce que le cordon d'alimentation ne soit ni pincé, ni coincé, ni posé sur des bords saillants et qu'il n'entre pas en contact avec des surfaces chaudes.
- Veillez à ce que l'appareil ne soit pas soumis à des chocs ; maintenez-le éloigné de toute source de chaleur ou flamme, ne l'exposez pas à des températures extrêmes, ni trop longtemps à l'humidité et ne le mouillez pas.
- Pour le nettoyage de l'appareil, n'utilisez pas de produits corrosifs ou abrasifs. Ces derniers risqueraient d'en endommager la surface.

Composition et vue générale de l'appareil



- 1 Cintre
- 2 Manche télescopique
- 3 Ventilateur
- 4 Corps de l'appareil
- 5 Fentes d'aération
- 6 Minuterie (5 - 30 minutes)
- 7 Bord de fixation
- 8 Clip (pour régler la hauteur)
- 9 Partie col

Non illustrés :

- Ballon en nylon
- 5 pinces avec poids intégrés
- Cordon d'alimentation avec fiche secteur

Avant la première utilisation



ATTENTION !

- **Risque d'étouffement par les sacs et les films d'emballage en plastique !** Ne laissez pas les emballages à la portée des enfants ou des animaux.
-
- Déballez toutes les pièces fournies et assurez-vous que l'ensemble livré est complet (voir paragraphe « Composition et vue générale de l'appareil ») et ne présente pas de dommages imputables au transport. En cas d'endommagement de l'appareil, de sa fiche ou de son cordon d'alimentation, n'utilisez pas (!) l'appareil et contactez le service après-vente.
 - Avant l'utilisation de l'appareil, retirez tous les emballages et les éventuelles étiquettes qui se trouvent sur l'appareil et qui ont servi de protection pendant le transport ou de support publicitaire.

Montage

1. Insérez le manche télescopique (2) dans l'évidement situé sur la face supérieure du corps de l'appareil (4).
2. Emboîtez le cintre (1) sur le manche télescopique (2). Veillez à ce que la courbure fine du cintre (1) pointe vers l'avant.
3. Fixation du ballon en nylon :
 - Tirez sur le cintre (1). Veillez à ce que le côté présentant la ligne perforée pointe vers l'avant.
 - Placez la petite bande élastique supérieure sur la partie col (9) du cintre (1).
 - Étirez la grande bande élastique inférieure sur le bord de fixation (7).

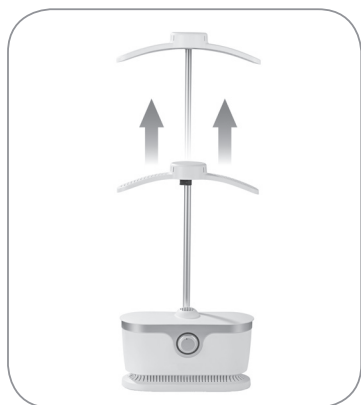
Pour le démontage, procédez aux mêmes étapes dans l'ordre inverse.

Utilisation



ATTENTION !

- À placer uniquement sur une surface stable, plane et insensible à la chaleur et à l'humidité.
- Attention ! Surface brûlante ! Le corps de l'appareil/manche télescopique devient très chaud pendant l'utilisation. Vous ne devez donc pas le toucher ni pendant l'utilisation, ni directement après l'utilisation.
- Consultez impérativement l'étiquette de lavage de chaque pièce textile à sécher !
- Ne couvrez jamais les fentes d'aération et n'y insérez aucun objet.



1. Réglez la hauteur souhaitée. Pour cela, ouvrez le clip (8), déployez le manche télescopique (2) et refermez le clip (8).



2. Si tel n'est pas encore le cas, enfiler le ballon en nylon (voir paragraphe « Avant la première utilisation », section « Montage »).



Le ballon en nylon doit reposer directement sur le bord de fixation (7) de sorte à pouvoir être gonflé complètement.



3. Enfilez le vêtement à repasser sur le ballon en nylon et le cintre (1) et fermez les boutons, le cas échéant. Veillez à ce que
 - le col repose sur la partie col (9) du cintre (1),
 - une éventuelle patte de boutonnage repose sur la ligne perforée du ballon en nylon,
 - les bras du ballon en nylon soient correctement positionnés dans les manches du vêtement, sans être entortillés ou chiffonnés,
 - tous les boutons du vêtement (manches incluses) soient fermés.
4. Répartissez les pinces en bas du vêtement (sur les côtés devant et derrière, ainsi qu'au milieu au niveau de la patte de boutonnage) afin qu'il soit alourdi et qu'il ne se déforme pas lors du gonflement du ballon en nylon.
5. Branchez la fiche sur une prise de courant aisément accessible.
6. Tournez le minuteur (6) dans le sens des aiguilles d'une montre et programmez la durée requise. Chaque voyant DEL correspond à 5 minutes.
7. Une fois le ballon en nylon gonflé, tirez à nouveau sur le vêtement pour qu'il soit bien droit, puis lissez-le.
8. Une fois que la durée programmée s'est écoulée, l'appareil s'arrête automatiquement. L'opération de séchage/repassage peut être interrompue à tout moment en tournant le minuteur (6) en position initiale.
9. Retirez le vêtement du ballon en nylon et du cintre (1).
10. Débranchez la fiche de la prise et laissez l'appareil refroidir complètement.

Conseils

- L'appareil est avant tout destiné au **séchage du linge essoré en machine** ! Si vous souhaitez repasser du linge lavé à la main ou non essoré en machine, laissez sécher le linge au préalable.
- Pour une chemise séchée à l'essoreuse, l'**opération de séchage/repassage dure env. 10 minutes**. La durée peut néanmoins varier selon la matière et son épaisseur. Nous recommandons de commencer avec une durée courte, et de rallonger celle-ci au besoin.
- La taille du **ballon en nylon** peut être **agrandie** ou **réduite** à l'aide des fermetures zippées. Pour réduire la taille, les fermetures zippées doivent être fermées. Pour agrandir la taille, les fermetures zippées doivent être ouvertes des deux côtés.
- Des **boutons trop écartés** peuvent causer une légère **ondulation** de la **patte de boutonnage** lors du repassage. Nous recommandons de lisser à nouveau la patte de boutonnage à la main directement après le repassage.

Nettoyage et rangement



ATTENTION !

- Avant chaque nettoyage, débranchez la fiche de la prise et laissez l'appareil refroidir complètement !
 - Ne plongez jamais l'appareil, le cordon d'alimentation ou la fiche dans l'eau ou dans tout autre liquide !
 - N'utilisez pas de produits ni de tampons de nettoyage caustiques ou abrasifs pour l'entretien. Ces derniers risqueraient d'en endommager la surface.
-
- Au besoin, essuyez l'appareil et le ballon en nylon avec un linge légèrement humide et éventuellement un peu de détergent doux. Essuyez-les avec un chiffon sec.
 - Laissez sécher intégralement toutes les pièces avant de les ranger.
 - Rangez l'appareil dans un endroit propre et sec à l'abri du soleil, hors de portée des enfants et des animaux domestiques.

Dépannage

Si l'appareil ne fonctionne pas correctement, examinez le problème pour constater si vous pouvez y remédier vous-même.



N'essayez pas de réparer vous-même un appareil électrique défectueux !

| Problème | Cause possible/solution |
|--|--|
| L'appareil ne fonctionne pas. Les DEL ne s'allument pas. | <ul style="list-style-type: none"> • La fiche est-elle correctement introduite dans la prise de courant ? Corrigez la position de la fiche dans la prise. • La prise est-elle défectueuse ? Essayez le branchement sur une autre prise. • Contrôlez le fusible du secteur. • L'appareil est-il enclenché ? Réglez la durée de la minuterie (6). |
| Bruits insolites | <ul style="list-style-type: none"> • Les fentes d'aération (5) sont-elles couvertes ou obturées ? Dégagez les fentes d'aération (5). |
| L'appareil s'arrête brusquement. | <ul style="list-style-type: none"> • Les fentes d'aération (5) sont-elles couvertes ou obturées ? Dégagez les fentes d'aération (5). • L'appareil est doté d'un mécanisme d'arrêt de sécurité automatique. En cas de surchauffe, il s'éteint automatiquement. Laissez l'appareil refroidir et rallumez-le. • L'appareil est-il tombé ? L'appareil est doté d'un interrupteur de sécurité qui est activé en cas de chute de l'appareil. Repositionnez l'appareil et rallumez-le. • La durée programmée est-elle écoulee ? Réglez à nouveau la minuterie (6) sur la durée souhaitée. |

| Problème | Cause possible/solution |
|-----------------------|---|
| Développement d'odeur | <ul style="list-style-type: none"> À la première utilisation de l'appareil, un dégagement d'odeur peut se produire ; il est causé par les éventuels résidus de production. Il est toutefois inoffensif et disparaît au cours de l'utilisation. |

Caractéristiques techniques

Référence article : 00348
 N° de modèle : EL17001-00100
 Tension d'alimentation : 220–240 V ~ 50 Hz
 Puissance : 1800W
 Classe de protection : II



Service après-vente /

Importateur :

DS Produkte GmbH
 Am Heisterbusch 1
 19258 Gallin
 Allemagne

Tél. : +49 38851 314650

(Prix d'un appel vers le réseau fixe allemand. Coût variable selon le prestataire.)

Mise au rebut



Les matériaux d'emballage sont recyclables. Débarrassez-vous de l'emballage dans le respect de l'environnement en le déposant à un point de collecte prévu à cet effet.



Éliminez l'appareil dans le respect de l'environnement. Ne le jetez pas avec les ordures ménagères. Remettez l'appareil à une station de collecte et de recyclage d'appareils électriques et électroniques usagés. Pour de plus amples renseignements à ce sujet, veuillez vous adresser aux services municipaux compétents.

Inhoud

| | |
|--|----|
| Doelmatig gebruik _____ | 28 |
| Veiligheidsaanwijzingen _____ | 28 |
| Leveringsomvang en apparaatoverzicht _____ | 30 |
| Vóór het eerste gebruik _____ | 30 |
| Gebruik _____ | 31 |
| Reinigen en opbergen _____ | 33 |
| Storingen verhelpen _____ | 33 |
| Technische gegevens _____ | 34 |
| Afvoeren _____ | 34 |

Verklaring van symbolen



Veiligheidsaanwijzingen: deze aandachtig doorlezen en opvolgen om persoonlijke en materiële schade te voorkomen.



Waarschuwing voor hete oppervlakken!



Elektrische veiligheidsklasse II



Aanvullende informatie



Bedieningshandleiding vóór gebruik lezen!

Geachte klant,

Wij zijn blij dat u hebt besloten tot de aankoop van deze **strijkrobot**.

Lees vóór het eerste gebruik van het apparaat de handleiding zorgvuldig door en bewaar deze om hem later nog eens te kunnen nalezen. Wanneer u het apparaat aan iemand anders geeft, moet tevens deze handleiding worden overhandigd.

Fabrikant en importeur aanvaarden geen aansprakelijkheid als de informatie in deze handleiding niet in acht wordt genomen.

Neem bij vragen over het apparaat en over reserveonderdelen / toebehoren contact op met de klantenservice via onze website:

www.service-shopping.de

Doelmatig gebruik

- Dit apparaat is bedoeld voor het drogen en strijken van textiel, zoals blouses en overhemden. Gevoelig textiel zoals wol e.d. mogen niet worden gestreken met de strijkrobot. Altijd de aanwijzingen van de wasetiketten opvolgen!
- Het apparaat is bedoeld voor particulier gebruik, niet voor commerciële doeleinden.
- Gebruik het apparaat uitsluitend zoals beschreven in de handleiding. Elk ander gebruik geldt als niet-doelmatig.
- Alle gebreken die zijn ontstaan door ondeskundige behandeling, beschadiging of reparatiepogingen, zijn uitgesloten van garantie. Dit geldt ook voor de normale slijtage.

Veiligheidsaanwijzingen

- Dit apparaat kan worden gebruikt door kinderen vanaf 8 jaar en ook door personen met beperkte lichamelijke, sensorische of geestelijke vermogens of personen die niet beschikken over ervaring en/of kennis, wanneer zij onder toezicht staan en instructies hebben gekregen hoe het apparaat op een veilige manier kan worden gebruikt en wanneer zij de daarmee gepaard gaande gevaren hebben begrepen.
- Kinderen mogen **niet** met het apparaat spelen.
- Reiniging en **gebruikersonderhoud** mogen zonder toezicht niet worden uitgevoerd door **kinderen**.



VOORZICHTIG: hete oppervlakken! Het motorblok / de telescoopstang wordt tijdens het gebruik heet. Raak deze daarom niet aan tijdens of kort na het gebruik.

- Wanneer het apparaat niet wordt gebruikt, vóór het monteren, demonteren of reinigen moet het altijd van het stroomnet worden ontkoppeld.
- Geen veranderingen aan het apparaat aanbrengen. Wanneer het netsnoer van dit apparaat wordt beschadigd, dan moet deze door de fabrikant of diens klantenservice of een soortgelijk gekwalificeerde persoon (bijv. gespecialiseerde werkplaats) worden vervangen, om gevaren te voorkomen.
- Het apparaat volledig laten afkoelen voordat het wordt gereinigd en opgeborgen.



Verwondingsgevaar

- **Verstikkingsgevaar door plastic folie en plastic zakken!** Kinderen en dieren uit de buurt houden van het verpakkingsmateriaal.
- Leg het netsnoer zo, dat niemand er over kan struikelen.
- Het apparaat mag tijdens het gebruik niet worden bewogen.



Gevaar van een elektrische schok

- Sluit het apparaat alleen aan op een contactdoos met aardingscontacten die is geïnstalleerd volgens de voorschriften. De contactdoos moet ook na het aansluiten goed toegankelijk zijn, zodat de verbinding met het stroomnet snel kan worden geïsoleerd. De netspanning moet overeenstemmen met de technische gegevens van het apparaat. Geen verlengsnoeren gebruiken.
- Dompel het apparaat, het netsnoer en de netstekker nooit in water of andere vloeistoffen, en zorg ervoor dat deze niet in het water kunnen vallen of nat kunnen worden.
- Als het apparaat in het water valt of wanneer vloeistof binnendringt, onderbreekt u meteen de stroomtoevoer. Probeer in geen geval om het apparaat uit het water te trekken, terwijl het is aangesloten op het stroomnet! Het apparaat in een gespecialiseerde werkplaats laten controleren alvorens het opnieuw in gebruik te nemen.
- Raak het apparaat, het netsnoer en de netstekker nooit aan met vochtige handen wanneer deze onderdelen zijn aangesloten op het stroomnet.
- Het apparaat uitschakelen en de netstekker uit de contactdoos trekken,
 - wanneer zich tijdens het gebruik een storing voordoet,
 - vóórdat het wordt gereinigd of
 - vóór een onweersbui.
- Gebruik het apparaat uitsluitend in gesloten ruimten.
- Gebruik het apparaat niet in een zeer vochtige omgeving.



Brandgevaar

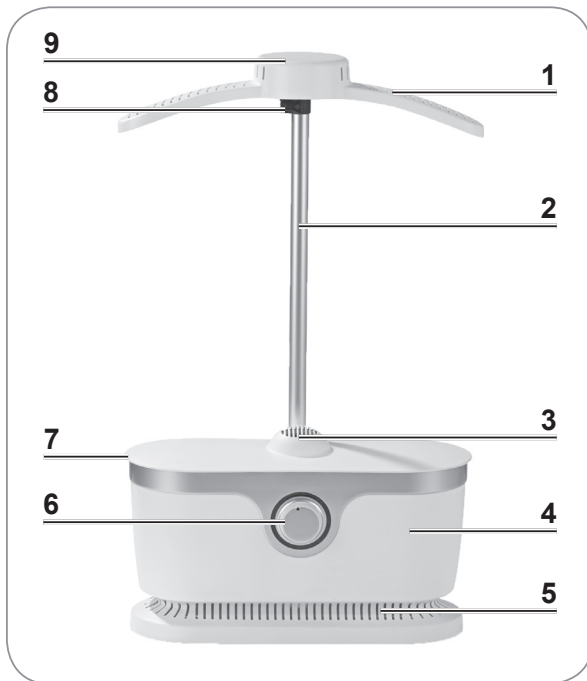
- Gebruik het apparaat niet in ruimten, waarin zich licht ontvlambaar stof of giftige en explosieve dampen bevinden.
- Het apparaat niet gebruiken in de buurt van brandbaar materiaal.
- Sluit het apparaat niet samen met andere apparaten (met een hoog stroomverbruik) aan op een meervoudige contactdoos, om overbelasting en eventueel kortsluiting (brand) te voorkomen.

Voorkomen van materiële schade en schade aan het apparaat

- Het apparaat altijd op een droge, vlakke, stevige en hittebestendige ondergrond plaatsen met voldoende vrije ruimte naar boven en alle zijanten.
- Het apparaat niet onder andere elektronische apparaten plaatsen.
- Het apparaat moet zijn uitgeschakeld, wanneer u de netstekker uit de contactdoos trekt of erin steekt. Trek altijd aan de netstekker en nooit aan het netsnoer om het apparaat van het stroomnet te ontkoppelen.
- De ventilatiesleuven nooit afdekken en geen voorwerpen erin steken.

- Let erop dat het netsnoer niet bekneld raakt, geknikt wordt of op scherpe randen wordt gelegd en dat het niet in aanraking komt met hete oppervlakken.
- Bescherm het apparaat tegen hitte, open vuur, extreme temperaturen, lang aanhoudend vocht, natheid en schokken.
- Gebruik voor het reinigen van het apparaat geen bijtende of schurende reinigingsmiddelen. Deze kunnen het oppervlak beschadigen.

Leveringsomvang en apparaatoverzicht



- 1 Beugel
- 2 Telescoopstang
- 3 Ventilator
- 4 Motorblok
- 5 Ventilatiesleuven
- 6 Timer (5–30 minuten)
- 7 Bevestigingsrand
- 8 Clip (voor het verstellen van de hoogte)
- 9 Kraagdeel

Niet afgebeeld:

- Nylon-ballon
- 5 x klemmen met geïntegreerd gewicht
- Netsnoer met netstekker

Vóór het eerste gebruik



OPGELET!

- **Verstikkingsgevaar door plastic folie en plastic zakken!** Kinderen en dieren uit de buurt houden van het verpakkingsmateriaal.
- Pak de leveringsomvang uit en controleer of de deze volledig is (zie hoofdstuk 'Leveringsomvang en apparaatoverzicht') en geen transportschade heeft. Wanneer het apparaat, de netstekker of het netsnoer zijn beschadigd, gebruik het apparaat dan niet (!), maar neem contact op met de klantenservice.
- Verwijder vóór gebruik van het apparaat al het verpakkingsmateriaal en eventueel aanwezige etiketten die zich op het apparaat bevinden en die zijn bedoeld ter bescherming tijdens het transport resp. voor reclame.

Montage

1. De telescoopstang (2) in de uitsparing aan de bovenzijde van het motorblok (4) steken.
2. De kleeërhanger (1) op de telescoopstang (2) plaatsen. Daarbij erop letten dat de lichte kromming van de kleeërhanger (1) naar voren wijst.
3. De nylon-ballon bevestigen:
 - Over de kleeërhanger (1) trekken. Daarbij erop letten dat de kant met de gat-lijn naar voren wijst.
 - De bovenste kleine rubberband over het kraagdeel (9) op de kleeërhanger (1) schuiven.
 - De onderste grote rubberband over de bevestigingsrand (7) trekken.

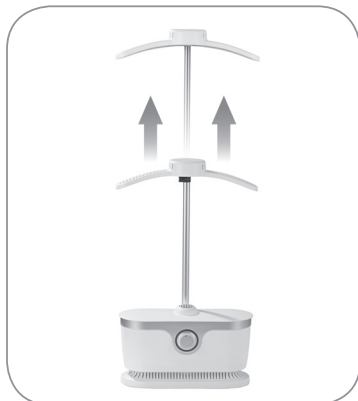
De demontage gebeurt in omgekeerde volgorde.

Gebruik



OPGELET!

- Alleen op een stevige, vlakke en vocht- en hittebestendige ondergrond plaatsen.
- Pas op! Hete oppervlakken! Het motorblok / de telescoopstang wordt tijdens het gebruik heet. Raak deze daarom niet aan tijdens of kort na het gebruik.
- Beslist de aanwijzingen opvolgen van de wasetiketten van het te drogen textiel!
- De ventilatiesleuven nooit afdekken en geen voorwerpen erin steken.



1. De gewenste hoogte instellen. Daartoe de clip (8) openen, de telescoopstang (2) uittrekken en de clip (8) weer sluiten.



2. Indien nog niet gebeurd, de nylon-ballon aanbrengen (zie hoofdstuk 'Vóór het eerste gebruik', sectie 'Montage').



De nylon-ballon moet direct onder de bevestigingsrand (7) zitten, zodat hij zich volledig kan opblazen.



3. Het te strijken kledingstuk over de nylon-ballon en de kleerhanger (1) trekken en eventueel de knopen sluiten. Erop letten dat
 - de kraag over het kraagdeel (9) op de kleerhanger (1) zit,
 - een eventuele knopenrij boven de gat-lijn van de nylon-ballon zit,
 - de armen van de nylon-ballon netjes en niet verdraait of in elkaar gefrommeld in de mouwen van het kledingstuk liggen,
 - alle knopen op het kledingstuk (ook van de mouwen) gesloten zijn.
4. De klemmen onderaan het kledingstuk verdelen (voor en achter telkens zijdelings van buiten alsook van voren in het midden liggend bij de knopenrij), zodat het verzaard wordt en zich tijdens het opblazen van de nylon-ballon niet verschuift.
5. Steek de netstekker in een goed toegankelijke contactdoos.
6. De timer (6) met de wijzers van de klok meedraaien en instellen op de gewenste duur. Elk LED-lampje staat voor 5 minuten.
7. Wanneer de nylon-ballon zich heeft opgeblazen, het kledingstuk nogmaals rechttrekken en gladstrijken.
8. Na afloop van de ingestelde tijd wordt het apparaat automatisch uitgeschakeld. Het droog- / strijkproces kan op elk moment worden onderbroken, door de timer (6) op de uitgangsstand te draaien.
9. Het kledingstuk van de nylon-ballon en kleerhanger (1) verwijderen.
10. De netstekker uit de contactdoos trekken en het apparaat volledig laten afkoelen.

Tips

- Het apparaat is in eerste instantie bedoeld voor **in de machine geslingerde was!** Indien handmatig gewassen of niet in de machine geslingerde was moet worden gestreken, deze eerst iets laten drogen.
- Het **droog-/strijkproces** duurt bij een drooggeslingerd hemd **ca. 10 minuten**. Afhankelijk van het materiaal en de materiaalsterkte kan de duur echter variëren. Wij adviseren met een kortere duur te starten en deze eventueel te verlengen.
- De **nylon-ballon** kan met behulp van de ritssluitingen worden **vergroot** resp. **verkleind**. Voor kleinere maten moeten de ritssluitingen gesloten zijn. Voor grotere maten moeten de ritssluitingen aan beide zijden worden geopend.
- Ver **uit elkaar staande knopen** kunnen er toe leiden dat de **knopenrij** tijdens het strijkproces licht **golft**. Hier wordt aanbevolen, de knopenrij direct na het strijkproces nogmaals met de handen glad te strijken.

Reinigen en opbergen



OPGELET!

- Vóór elke reiniging de netstekker uit de contactdoos trekken en het apparaat volledig laten afkoelen!
 - Dompel het apparaat, het netsnoer en de netstekker nooit in water of andere vloeistoffen!
 - Gebruik voor het reinigen geen bijtende of schurende reinigingsmiddelen of reinigingspads. Deze kunnen het oppervlak beschadigen.
-
- Veeg het apparaat en de nylon-ballon indien nodig af met een licht vochtige doek en eventueel met een mild afwasmiddel. Wrijf het vervolgens na met een droge doek,
 - Vóór het opbergen alle onderdelen volledig laten drogen.
 - Bewaar het apparaat op een schone, droge, tegen zonlicht beschermde alsook voor kinderen en dieren onbereikbare plaats.

Storingen verhelpen

Wanneer het apparaat niet op de juiste wijze functioneert, controleert u of een probleem zelf kan worden opgelost.



Probeer niet om een defect elektrisch apparaat zelf te repareren!

| Probleem | Mogelijke oorzaak / oplossing |
|---|--|
| Het apparaat werkt niet. De LED's branden niet. | <ul style="list-style-type: none"> • Zit de netstekker goed in de contactdoos? De zitting van de netstekker corrigeren. • Is de contactdoos defect? Probeer een andere contactdoos. • De zekering van de netaansluiting controleren. • Is het apparaat ingeschakeld? De timer (6) op een tijd zetten. |
| Ongebruikelijke geluiden. | <ul style="list-style-type: none"> • Zijn de ventilatiesleuven (5) afgedekt resp. verstopt? De ventilatiesleuven (5) vrijmaken. |
| Het apparaat wordt plotseling uitgeschakeld. | <ul style="list-style-type: none"> • Zijn de ventilatiesleuven (5) afgedekt resp. verstopt? De ventilatiesleuven (5) vrijmaken. • Het apparaat is uitgerust met een veiligheidsuitschakelmechanisme. In geval van oververhitting wordt het automatisch uitgeschakeld. Het apparaat laten afkoelen en opnieuw inschakelen. • Is het apparaat omgevallen? Het apparaat beschikt over een veiligheidsschakelaar die geactiveerd wordt, mocht het apparaat omvallen. Het apparaat weer plaatsen en opnieuw inschakelen. • Is de ingestelde tijd afgelopen? De timer (6) opnieuw op de gewenste tijd instellen. |

| Probleem | Mogelijke oorzaak / oplossing |
|-------------------|---|
| Geurontwikkeling. | <ul style="list-style-type: none"> Bij het eerste gebruik van het apparaat kan er wegens productieresten geringe geurontwikkeling ontstaan. Dit is echter ongevaarlijk en stopt na verloop van tijd tijdens het gebruik. |

Technische gegevens

Artikelnummer: 00348
 Modelnummer: EL17001-00100
 Spanningsvoorziening: 220–240 V ~ 50 Hz
 Vermogen: 1800 W
 Elektrische veiligheidsklasse: II



Klantenservice / importeur:

DS Produkte GmbH
 Am Heisterbusch 1
 19258 Gallin
 Duitsland

Tel.: +49 38851 314650

(Niet gratis voor Duitse vaste lijnen. Kosten variëren per aanbieder.)

Afvoeren



Het verpakkingsmateriaal kan worden gerecycled. Verwijder de verpakking op milieuvriendelijke wijze en breng deze naar een recyclepunt.



Het apparaat op milieuvriendelijke wijze verwijderen. Het hoort niet bij het huisvuil. Breng het apparaat naar een recyclingbedrijf voor oude elektrische en elektronische apparaten. Meer informatie is verkrijgbaar bij uw plaatselijke gemeenteadministratie.

