

Sehr geehrte Kundin, sehr geehrter Kunde,
wir freuen uns, dass Sie sich für diesen **Outdoor-Flaschenkühler** entschieden haben. Sollten Sie Fragen zum Artikel sowie zu Ersatz-/Zubehörteilen haben, kontaktieren Sie den Kundenservice über unsere Webseite: www.service-shopping.de

Symbolerklärung



Sicherheitshinweise: Diese aufmerksam durchlesen und befolgen, um Personen- und Sachschäden zu vermeiden.



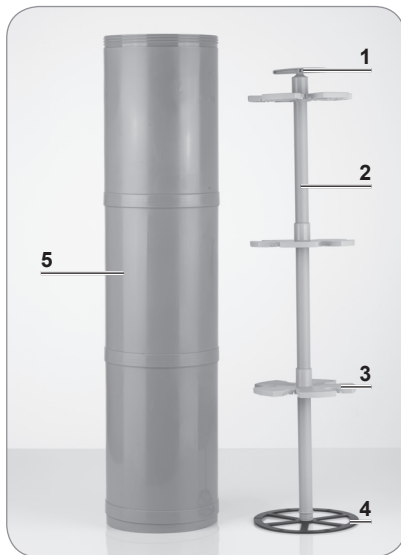
Ergänzende Informationen



WICHTIGE HINWEISE

- Der Artikel ist zum Kühlhalten von bis zu 15 Getränkeflaschen bestimmt. Er dient jedoch nicht zum Herunterkühlen der Getränke.
- Der Artikel eignet sich für herkömmliche 0,33l und 0,5l Getränkeflaschen aus Glas und Kunststoff.
- Der Artikel ist **nicht** für Flaschen mit Bügelverschluss geeignet!
- Die maximale Traglast beträgt 10 kg.
- Der Artikel ist für den Privatgebrauch, nicht für eine gewerbliche Nutzung konzipiert.
- Den Artikel nur wie in der Anleitung beschrieben nutzen. Jede weitere Verwendung gilt als bestimmungswidrig.
- **Verletzungs- und Erstickungsgefahr!** Kinder und Tiere von Artikel und Verpackungsmaterial fernhalten.
- Der Artikel ist **kein** Spielzeug!
- **Verletzungsgefahr!** Das Gestell niemals auf dem Führungsring abstellen! Es könnte umfallen und die Flaschen könnten zu Bruch gehen.
- **Verletzungsgefahr!** Das Gehäuse niemals offen lassen. Es darf keine Stolpergefahr darstellen!
- Den Artikel bei Bedarf mit einem feuchten Tuch und ggf. mildem Reinigungsmittel reinigen. Keine ätzenden oder scheuernden Reinigungsmittel verwenden! Diese könnten die Oberfläche beschädigen.

Lieferumfang und Artikelübersicht



- 1 Griff
- 2 Stange (3-teilig)
- 3 Flaschenhalter (3 x)
- 4 Führungsring
- 5 Gehäuse (3-teilig)

Nicht abgebildet:

- Deckel (isoliert)

Vor dem ersten Gebrauch

- Alle Teile auspacken und eventuelle Schutzfolien bzw. Aufkleber entfernen. Den Lieferumfang auf mögliche Transportschäden prüfen. Sollte ein Transportschaden festgestellt werden, den Artikel nicht (!) verwenden, sondern umgehend den Kundenservice kontaktieren.

- Artikel zusammenbauen (siehe Abschnitt „Zusammenbau“).
- Erdloch ausheben (siehe Abschnitt „Erdloch ausheben“).

Inbetriebnahme

Zusammenbau

1. Die drei Gehäuseteile (5) miteinander verschrauben.
2. Einen Flaschenhalter (3) auf das obere Ende eines Stangenteils (2) aufschrauben. Diesen Schritt für die beiden übrigen Flaschenhalter wiederholen.
3. Die drei entstandenen Einheiten miteinander verschrauben, sodass ein Gestell entsteht.
4. Den Griff (1) an das obere Ende des Gestells schrauben.
5. Den Führungsring (4) in die untere Stangenöffnung stecken.

Erdloch ausheben



WICHTIGE HINWEISE

- Sicherstellen, dass keine Leitungen angebohrt bzw. zerstört werden. In Erfahrung bringen, wo evtl. Leitungen verlaufen, und diese umgehen.
- Ausreichend Freiraum um das Erdloch lassen (min. 50 cm).



Zum Ausheben des Erdlochs eignet sich am besten ein Erdlochbohrer. **Dabei unbedingt die Anweisungen in der Anleitung des Erdlochbohrers beachten!** Dieser ist nicht im Lieferumfang enthalten. **Tipp:** Ein Erdlochbohrer kann in den meisten Baumärkten ausgeliehen werden.

1. Ein Erdloch ausheben (Durchmesser ca. 25 cm). Dieses muss ca. 90 cm tief sein, dass die Erde mit der Kante des Gehäuses (5) abschließt.
2. Das zusammengeschrubte Gehäuse (5) im Erdloch platzieren.
3. Das Erdloch um das Gehäuse (5) herum mit Erde auffüllen. Diese dabei vorsichtig verdichten.
4. Zum Entfernen des Gehäuses (5) aus der Erde das Erdloch um das Gehäuse (5) großzügig erweitern. Das Gehäuse (5) sollte leicht in einem Stück aus der Erde herausgezogen werden können.

Benutzung



WICHTIGE HINWEISE

- Die maximale Traglast des Artikels darf nicht überschritten werden.
 - Ausreichend Freiraum um das Erdloch lassen (min. 50 cm).
1. Kalte (!) Flaschen in die Aussparungen der Flaschenhalter (3) einsetzen. Sie müssen hör- und spürbar einrasten.
 2. Das mit Flaschen bestückte Gestell in das Gehäuse (5) in der Erde einsetzen.
 3. Den Deckel auf das Gehäuse (5) aufsetzen.
 4. Um den Artikel bzw. dessen Inhalt vor direkter Sonneneinstrahlung zu schützen, den Deckel zusätzlich abdecken, z. B. durch Abstellen eines Blumentopfes auf dem Deckel.

Artikeldaten

Artikelnummer:	07787
Maße:	
Höhe:	ca. 90 cm
Breite:	ca. 22 cm
Gewicht:	2,3 kg
Traglast:	max. 10 kg

Entsorgung



Das Verpackungsmaterial ist wiederverwertbar. Die Verpackung und den Artikel umweltgerecht entsorgen und der Wertstoffsammlung zuführen. Nähere Informationen bei der örtlichen Gemeindeverwaltung erhältlich.

Kundenservice/Importeur:

DS Produkte GmbH, Am Heisterbusch 1, 19258 Gallin, Deutschland • ☎ +49 38851 314650 *)

*) 0 – 30 Ct./Min. in das dt. Festnetz. Kosten variieren je nach Anbieter.

Alle Rechte vorbehalten.

Z 07787 M DS V1.1 0517

Dear Customer,

We are delighted that you have chosen this **outdoor bottle cooler**. If you have any questions about the article and about spare parts / accessories, contact the customer service department via our website: **www.service-shopping.de**

Explanation of Symbols



Safety instructions: Read these carefully and follow them to prevent personal injury and damage to property.



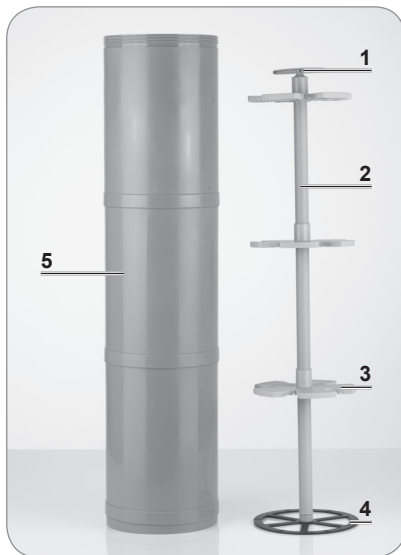
Supplementary information



IMPORTANT INSTRUCTIONS

- The article is intended to be used for keeping up to 15 drink bottles cool. However, it is not intended to be used to chill the drinks.
- The article is suitable for conventional 0.33l and 0.5l drink bottles made of glass and plastic.
- The article is **not** suitable for bottles with a swing stopper!
- The maximum load it can carry is 10 kg.
- The article is designed for personal use only and is not intended for commercial applications.
- The article should only be used as described in these instructions. Any other use is deemed to be improper.
- **Risk of injury and suffocation!** Keep children and animals away from the article and packaging material.
- The article is **not** a toy!
- **Danger of injury!** Never place the frame down on the guide ring! It could topple over and the bottles could be broken.
- **Danger of injury!** Never leave the housing open. It must not present a trip hazard!
- Clean the article with a damp cloth and mild cleaning agent if necessary. Do not use any corrosive or abrasive cleaning agents! These could damage the surface.

Items Supplied and Article Overview



- 1 Handle
- 2 Rod (3-piece)
- 3 Bottle holder (3 x)
- 4 Guide ring
- 5 Housing (3-piece)

Not shown:

- Lid (insulated)

Before Initial Use

- Unpack all parts and remove any protective films or stickers. Check the items supplied for possible transport damage. If you should find any transport damage, do not (!) use the article, but contact the customer service department immediately.
- Assemble the article (see the "Assembly" section).
- Dig a hole in the ground (see the "Digging a Hole in the Ground" section).

Putting Into Operation

Assembly

1. Screw the three housing parts (5) to one another.
2. Screw one bottle holder (3) onto the top end of one rod part (2). Repeat this step for the other two bottle holders.
3. Screw together the three resulting units to create a frame.
4. Screw the handle (1) onto the top end of the frame.
5. Plug the guide ring (4) into the bottom rod opening.

Digging a Hole in the Ground



IMPORTANT INSTRUCTIONS

- Make sure that no cables are bored into or destroyed. Find out where cables may possibly run and avoid them.
- Leave a sufficient amount of clear space around the hole in the ground (min. 50 cm).



A earth auger is best suited for digging the hole in the ground. **Make sure you follow the instructions in the guide for the earth auger!** This is not supplied with the article. **Tip:** A earth auger can be borrowed from most DIY stores.

1. Dig a hole in the ground (diameter of approx. 25 cm). It must be around 90 cm deep so that the ground is flush with the edge of the housing (5).
2. Place the screwed-together housing (5) in the hole in the ground.
3. Fill the hole in the ground around the housing (5) with earth. Carefully compact it as you do so.
4. To remove the housing (5) from the ground, spread out the hole in the ground around the housing (5). It should be possible to pull the housing (5) out of the ground easily in one go.

Use



IMPORTANT INSTRUCTIONS

- The maximum load capacity for the article must not be exceeded.
- Leave a sufficient amount of clear space around the hole in the ground (min. 50 cm).

1. Insert cool (!) bottles into the recesses in the bottle holders (3). You should feel and hear them click into place.
2. Insert the frame containing the bottles into the housing (5) in the ground.
3. Place the lid on the housing (5).
4. To protect the article and its contents from direct sunlight, also cover the lid, e. g. by placing a flower pot on top of the lid.

Article Data

Article number:	07787
Dimensions:	
Height:	approx. 90 cm
Width:	approx. 22 cm
Weight:	2.3 kg
Load capacity:	max. 10 kg

Disposal



The packaging material is recyclable. Dispose of the packaging and the article in an environmentally friendly manner and take them to a recycling centre. More information is available from your local authorities.

Customer Service / Importer:

DS Produkte GmbH, Am Heisterbusch 1, 19258 Gallin, Germany • ☎ +49 38851 314650 *)

*) Calls to German landlines are subject to charges. The cost varies depending on the service provider.

All rights reserved.

Z 07787 M DS V1.1 0517

Chère cliente, cher client,

Nous vous félicitons d'avoir fait l'acquisition de ce **porte-bouteilles isotherme d'extérieur**. Pour toute question concernant l'article et ses pièces de rechange et accessoires, vous pouvez contacter le service après-vente à partir de notre site Internet : www.service-shopping.de

Explication des symboles utilisés



Consignes de sécurité : lisez et observez attentivement les consignes de sécurité afin de prévenir tout dommage corporel ou matériel.



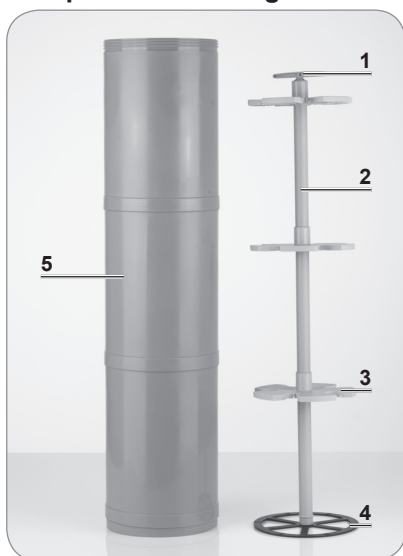
Informations complémentaires



REMARQUES IMPORTANTES

- Cet article est destiné à maintenir jusqu'à 15 bouteilles de boissons au frais. Toutefois, il ne permet pas de refroidir les boissons.
- L'article peut accueillir des bouteilles de boissons courantes de 0,33l et 0,5l en verre et plastique.
- L'article **n'est pas** adapté aux bouteilles équipées d'un bouchon mécanique !
- La capacité de charge maximale est de 10 kg.
- L'article est conçu pour un usage exclusivement domestique, non professionnel.
- Cet article doit être utilisé uniquement tel qu'indiqué dans le présent mode d'emploi. Toute autre utilisation est considérée comme non conforme.
- **Risque de suffocation et de blessures !** Ne laissez pas l'article et son emballage à la portée des enfants ou des animaux.
- Cet article n'est **pas** un jouet !
- **Risque de blessure !** Ne déposez jamais la structure sur la bague de guidage ! Elle risquerait de chuter et les bouteilles pourraient se briser.
- **Risque de blessure !** Ne laissez jamais le boîtier ouvert. Risque de trébucher !
- Si nécessaire, nettoyez l'article avec un chiffon humide et éventuellement un peu de détergent doux. N'utilisez pas de produits de nettoyage corrosifs ou abrasifs ! De tels produits risqueraient d'endommager la surface de l'article.

Composition et vue générale de l'article



- 1 Poignée
- 2 Tige (3 parties)
- 3 Porte-bouteilles (3 x)
- 4 Bague de guidage
- 5 Boîtier (3 parties)

Non illustré :

- Couvercle (isolé)

Avant la première utilisation

- Sortez toutes les pièces de leur emballage et ôtez les films protecteurs et adhésifs éventuellement présents. Vérifiez que le contenu de la livraison n'a pas été endommagé pendant le transport. En cas de dommages subis au cours du transport, n'utilisez pas (!) l'article et contactez sans délai le service après-vente.
- Assemblez l'article (voir section « Assemblage »).

- Creusez un trou dans la terre (voir section « Creusement d'un trou dans la terre »).

Mise en service

Assemblage

1. Vissez les trois parties du boîtier (5) les unes dans les autres.
2. Vissez un porte-bouteilles (3) sur l'extrémité supérieure d'une partie de la tige (2). Répétez cette étape pour les deux autres porte-bouteilles.
3. Vissez ensuite les trois unités obtenues ensemble afin de créer une structure.
4. Vissez la poignée (1) sur l'extrémité supérieure de la structure.
5. Enfoncez la bague de guidage (4) dans l'ouverture inférieure de la tige.

Creusement d'un trou dans la terre



REMARQUES IMPORTANTES

- Assurez-vous qu'aucune conduite ne soit percée ou endommagée. Renseignez-vous sur l'endroit où passent les conduites afin de les contourner.
- Prévoyez un espace suffisant autour du trou dans la terre (50 cm min.).



Le mieux est d'utiliser une tarière pour creuser le trou. **Dans ce cas, respectez impérativement les instructions figurant dans le mode d'emploi de la tarière !** Celle-ci n'est pas incluse à la livraison. **Conseil :** Vous pouvez louer une tarière dans la plupart des grandes surfaces de bricolage.

1. Creusez un trou dans la terre (diamètre env. 25 cm). Celui-ci doit faire env. 90 cm de profondeur, de sorte que la terre s'arrête aux bords du boîtier (5).
2. Placez le boîtier (5) vissé dans le trou.
3. Remplissez les pourtours du boîtier (5) avec de la terre. Tassez ensuite soigneusement celle-ci.
4. Pour extraire le boîtier (5) de la terre, élargissez généreusement le trou autour du boîtier (5). Le boîtier (5) doit être extrait délicatement de la terre en une seule pièce.

Utilisation



REMARQUES IMPORTANTES

- La capacité de charge maximale de l'article ne doit pas être dépassée.
- Prévoyez un espace suffisant autour du trou dans la terre (50 cm min.).

1. Installez les bouteilles fraîches (!) dans les évidements du porte-bouteilles (3). Leurs enclenchements doivent produire un déclic clairement audible.
2. Introduisez la structure équipée des bouteilles dans le boîtier (5) dans la terre.
3. Enfoncez le couvercle sur le boîtier (5).
4. Afin de protéger l'article et son contenu des rayons directs du soleil, recouvrez également le couvercle, p. ex. en plaçant un pot de fleur sur celui-ci.

Caractéristiques de l'article

Référence article :	07787
Dimensions :	
Hauteur :	env. 90 cm
Largeur :	env. 22 cm
Poids :	2,3 kg
Capacité de charge :	10 kg max.

Mise au rebut



Les matériaux d'emballage sont recyclables. Débarrassez-vous de l'article et de son emballage dans le respect de l'environnement en le déposant à un point de collecte prévu à cet effet. Pour de plus amples renseignements à ce sujet, veuillez vous adresser aux services municipaux compétents.

Service après-vente / importateur :

DS Produkte GmbH, Am Heisterbusch 1, 19258 Gallin, Allemagne • ☎ +49 38851 314650 *)

*) Prix d'un appel vers le réseau fixe allemand. Coût variable selon le prestataire.

Tous droits réservés.

Z 07787 M DS V1.1 0517

Geachte klant,

Wij danken u dat u hebt gekozen voor de aankoop van deze **out-door-flessenkoeler**. Neem bij vragen over het artikel en over onderdelen / toebehoren contact op met de klantenservice via onze website: **www.service-shopping.de**

Uitleg van de symbolen



Veiligheidsaanwijzingen: deze aandachtig doorlezen en opvolgen om persoonlijke en materiële schade te voorkomen.



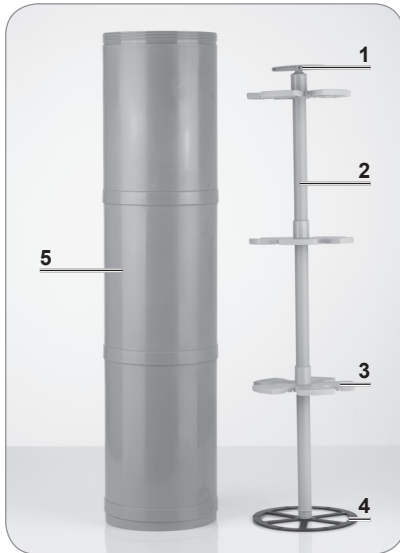
Aanvullende informatie



BELANGRIJKE AANWIJZINGEN

- Het artikel is bedoeld voor het koel houden van maximaal 15 flessen. Het is echter niet bedoeld voor het terugkoelen van de dranken.
- Het artikel is geschikt voor reguliere 0,33l en 0,5l flessen uit glas en kunststof.
- Het artikel is **niet** geschikt voor flessen met beugelsluiting.
- De maximale draaglast bedraagt 10 kg.
- Het artikel is ontworpen voor particulier gebruik, niet voor commerciële doeleinden.
- Gebruik het artikel uitsluitend zoals beschreven in de handleiding. Elk ander gebruik geldt als niet-doelmatig.
- **Gevaar voor verwonding en verstikking!** Kinderen en dieren uit de buurt houden van het artikel en verpakkingsmateriaal.
- Het artikel is **geen** speelgoed!
- **Verwondingsgevaar!** Het onderstel nooit op de geleidingsring plaatsen! Het zou kunnen omvallen en de flessen zouden kunnen breken.
- **Verwondingsgevaar!** De behuizing nooit open laten. Het mag geen struikelgevaar vormen!
- Reinig het artikel indien nodig met een vochtige doek en eventueel een mild reinigingsmiddel. Gebruik geen bijtende of schurende reinigingsmiddelen! Deze zouden het oppervlak kunnen beschadigen.

Leveringsomvang en artikeloverzicht



- 1 Greep
- 2 Stang (3-delig)
- 3 Flessenhouder (3 x)
- 4 Geleidingsring
- 5 Behuizing (3-delig)

Niet afgebeeld:

- Deksel (geïsoleerd)

Vóór het eerste gebruik

- Alle onderdelen uitpakken en eventuele beschermfolie resp. stickers verwijderen. Controleer de leveringsomvang op mogelijke transportschade. Wanneer u transportschade vaststelt, gebruik het artikel dan niet (!), maar wendt u zich onmiddellijk tot de klantenservice.

- Het artikel monteren (zie sectie "Montage").
- Gat in de grond graven (zie sectie "Gat in de grond graven").

Ingebruikneming

Montage

1. De drie delen van de behuizing (5) aan elkaar vastschroeven.
2. Een flessenhouder (3) op het bovenste uiteinde van een stangdeel (2) schroeven. Deze stap voor de beide overige flessenhouders herhalen.
3. De drie ontstane eenheden aan elkaar vastschroeven, zodat één frame ontstaat.
4. De greep (1) aan het bovenste uiteinde van het frame schroeven.
5. De geleidingsring (4) in de onderste stangopening steken.

Gat in de grond graven



BELANGRIJKE AANWIJZINGEN

- Zorg ervoor dat er geen leidingen worden aangeboord resp. worden vernield. Zoek uit waar eventuele leidingen lopen, en ontwijk deze.
- Voldoende vrije ruimte rond het gat laten (min. 50 cm).



Voor het graven van het gat is een grondboor het meest geschikt. **Daarbij beslist de aanwijzingen in de handleiding van de grondboor opvolgen!** Deze is niet inbegrepen bij de leveringsomvang. **Tip:** een grondboor is in de meeste bouwmarkten te huur.

1. Een gat graven (diameter ca. 25 cm). Deze moet ca. 90 cm diep zijn, zodat de grond met de rand van de behuizing (5) afsluit.
2. De in elkaar geschroefde behuizing (5) in het gat plaatsen.
3. Het gat rond de behuizing (5) opvullen met aarde. Deze daarbij voorzichtig aanstampen.
4. Voor het verwijderen van de behuizing (5) uit de grond het gat rond de behuizing (5) ruimschoots groter maken. De behuizing (5) moet zich eenvoudig in één keer uit de grond laten trekken.

Gebruik



BELANGRIJKE AANWIJZINGEN

- De maximale draaglast van het artikel mag niet worden overschreden.
- Voldoende vrije ruimte rond het gat laten (min. 50 cm).

1. Koude (!) flessen in de uitsparingen van de flessenhouder (3) plaatsen. Deze moeten hoor- en voelbaar vastklikken.
2. Het met flessen gevulde frame in de behuizing (5) in de grond plaatsen.
3. Het deksel op de behuizing (5) plaatsen.
4. Om het artikel resp. de inhoud ervan tegen direct zonlicht te beschermen, het deksel extra afdekken, bijv. door het plaatsen van een bloempot op het deksel.

Artikelgegevens

Artikelnummer:	07787
Afmetingen:	
Hoogte:	ca. 90 cm
breedte:	ca. 22 cm
Gewicht:	2,3 kg
Draaglast:	max. 10 kg

Afvoeren



Het verpakkingsmateriaal kan worden gerecycled. De verpakking en het artikel op milieuvriendelijke wijze afvoeren en na een recyclepunt brengen. Meer informatie is verkrijgbaar bij uw plaatselijke gemeenteadministratie.

Klantenservice / importeur:

DS Produkte GmbH, Am Heisterbusch 1, 19258 Gallin, Duitsland • ☎ +49 38851 314650 *)

*) Niet gratis voor Duitse vaste lijnen. Kosten variëren per aanbieder.

Alle rechten voorbehouden.

Z 07787 M DS V1.1 0517