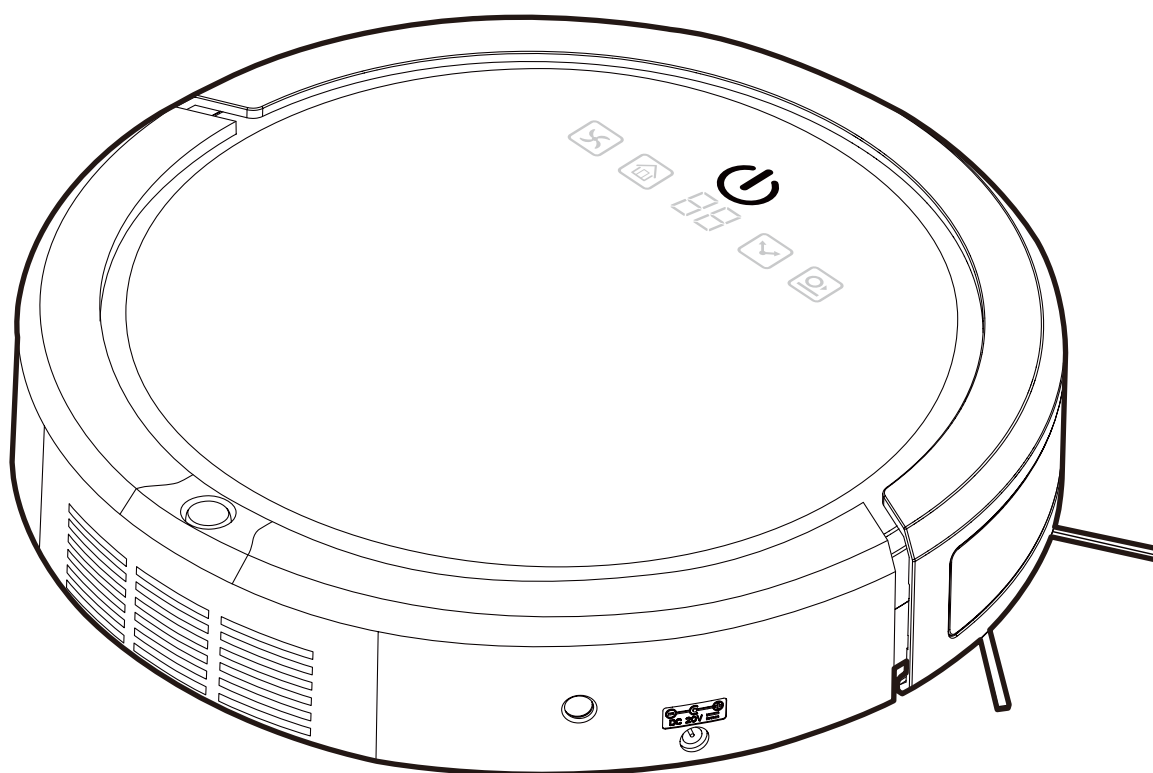


# Selbstladender Roboter-Staubsauger mit Ladestation

## ME485

### BENUTZERHANDBUCH



Bitte lesen Sie dieses Benutzerhandbuch vor Inbetriebnahme des Roboter-Staubsaugers aufmerksam und bewahren Sie es für späteres Nachschlagen auf.

## CONTENIDOS

EIGENSCHAFTEN .....	3
SICHERHEITSANWEISUNGEN .....	3
BESTANDTEILE UND ZUSAMMENBAU .....	5
FUNKTIONEN .....	6
EIGENSCHAFTEN UND REINIGUNGSMODI .....	7
EINBAU UND LADEN DER BATTERIE .....	8
RAUMBEGRENZER (OPTIONALES ZUBEHÖR) .....	10
BEDIENFELD .....	13
REINIGUNGSTIMER .....	15
SÄUBERN UND WARTUNG .....	16
ANBRINGEN DES MOPPS (OPTIONALES ZUBEHÖR) .....	18
FEHLERSUCHE .....	19

## EIGENSCHAFTEN

Wir liefern Ihnen einen einfach zu verwendenden Staubsaugerroboter, welchen Sie sowohl auf Hartböden, als auch auf Teppichen und zur Wischreinigung nutzen können.

Es handelt sich hierbei nicht nur um einen Bodenwischer, sondern auch um einen Sauger mit starker Saugleistung und einem Doppel-Bürstensystem.

Jetzt haben Sie genügend Zeit für sich, während der Roboter für Sie staubsaugt.

Dank seines flachen Profils mit nur 7,9 cm Höhe und 33 cm Durchmesser gelangt dieses zeitsparende Gerät selbst an schwer erreichbare Stellen einschließlich unter Möbel - dort wo andere Roboter oder Staubsauger nicht hinkommen.

Einfacher Betrieb mit Touchbedienung, einstellbarem Reinigungstimer und moderner Fernbedienung.

Einfach in der Anwendung dank automatisiertem Reinigungsmuster. Ihr Roboter profitiert von einem fortschrittlichen Säuberungsalgorithmus und gewährleistet eine wirksame Reinigung mit einem Minimum an Wiederholungsschleifen. Es stehen fünf anspruchsvolle Programme zur Verfügung: gezielte Reinigung mit Wanderkennung, Reinigung nach Musterstruktur, Reinigung an der Wand entlang, systematische Inline-Reinigung und ein Programm zum Reinigen unterm Bett/Sofa.

Entsprechend der im Timer eingestellten Zeit werden die Programme auf intelligente Weise zu maximaler Reinigungswirkung kombiniert.

Zwei extra lange Seitenbürsten am äußeren Rand stellen sicher, dass Schmutz selbst aus Ecken und Kanten erfasst wird. Die mittige Ansaugschacht stellt sicher, dass feiner und grober Schmutz aufgesaugt wird.

Dieser Roboter ist mit smarten Ultraschall-Navigationssensoren ausgestattet. Diese verhindern, durch ihren weitreichenden 200-Grad-Strahl an der Robotervorderseite, Kollisionen bevor der Roboter an Gegenstände stößt. Zusätzlich sind Sturzsensoren vorhanden, die den Roboter vor einem Treppensturz bewahren.\* Er arbeitet hervorragend auf hartem Bodenbelag sowie kurz- und mittelflorigem Teppichboden. Einfaches seitliches Ausleeren über einen beutellosen, abgedichteten Staubbehälter. Dieser antibakterielle Roboter besitzt einen einfach zu reinigenden HEPA-Typ-Filter, welcher die Luftqualität in Ihrem Haushalt während des Reinigungsvorgangs verbessert.

## SICHERHEITSANWEISUNGEN

### Wichtig

- Lesen Sie die Anweisungen vor Inbetriebnahme des Gerätes sorgfältig durch. Bewahren Sie bitte die Bedienungsanleitung zum späteren Nachschlagen auf.
- Das Gerät darf nur im Innenbereich eingesetzt werden.
- Netzanschluss: Dieses Gerät darf nur an eine geerdete 220-240 V / 50 Hz Steckdose angeschlossen werden. Vergleichen Sie immer das Typenschild mit Ihrer Netzversorgung.
- Falls Sie Zweifel bezüglich Ihres Stromnetzes haben, lassen Sie es überprüfen und ggf. durch einen Elektrofachmann erneut prüfen.
- Dieser Roboter-Staubsauger wurde geprüft und ist anwendungssicher. Lassen Sie aber wie bei allen Elektrogeräten Vorsicht walten.
- Ziehen Sie den Netzstecker bevor Sie den Roboter zerlegen, zusammenbauen oder reinigen.
- Reinigen Sie das Gerät nicht durch Ansprühen oder Eintauchen ins Wasser. Das Gerät ist nicht wasserfest!

(\*Bei problematischen Lichtverhältnissen oder Verschmutzung der Bodensensoren kann es zu Fehlern in der Erkennung von Abgründen kommen. Bei tiefen Abgründen (z.B. Treppen), stellen sie bitte ein Hindernis vor.)

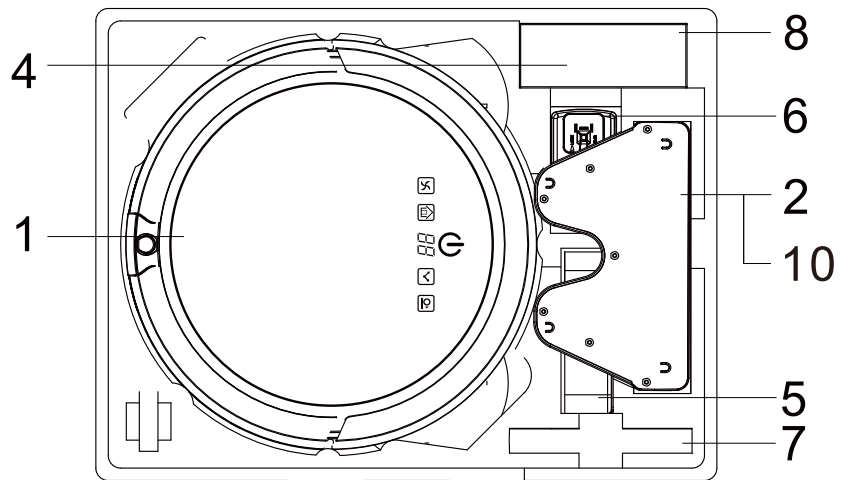
- Betreiben Sie dieses Gerät niemals mit beschädigtem Netzkabel oder fehlerhafter Stromversorgung. Stellen Sie sicher, dass das Netzkabel nicht überdehnt oder scharfen Gegenständen / Kanten ausgesetzt ist.
- Verwenden Sie das Gerät nicht, falls ein Teil oder ein Zubehör beschädigt oder defekt ist.
- Ein/e defekte/s/r Ladekabel/ Ladestation/ Akku darf nur mit Originalteilen des Herstellers ersetzt werden. Andernfalls erlischt die Garantie.
- Berühren Sie keine sich bewegenden Teile des Gerätes.
- Stecken Sie keine Finger oder sonstige Gegenstände im laufenden Betrieb in die Maschine.
- Dieses Gerät ist nicht zum Betrieb durch Personen (inkl. Kinder) mit verminderten körperlichen, sensorischen oder geistigen Fähigkeiten gedacht. Ebenso nicht zur Verwendung durch Personen mit mangelnder Erfahrung und Kenntnissen vorgesehen, es sei denn, dass ihnen Beaufsichtigung oder Anweisungen betreffend Gebrauch des Geräts von einer Person zuteilwird, die für ihre Sicherheit verantwortlich ist.
- Niemals Kinder oder Tiere mit diesem Gerät unbeaufsichtigt lassen.
- Verwenden Sie ausschließlich den Original Akku oder das Ladegerät vom Hersteller, Dritthersteller-Komponenten können das Gerät beschädigen.
- Service, ausgenommen der regelmäßigen Reinigung, darf nur von einem autorisierten Kundendienstmitarbeiter vorgenommen werden. Nichtbeachtung kann zu einer annullierten Gewährleistung/ Garantie führen.
- Verwenden Sie das Gerät nicht zu anderen als den vorgesehenen Zwecken.
- Verwenden Sie das Gerät nicht an Orten hoher Luftfeuchtigkeit (> 80 % RH – relative Luftfeuchte)
- Tauchen Sie den Roboter nicht ins Wasser oder andere Flüssigkeiten. Berühren Sie den Roboter nicht mit den Händen, falls er irrtümlich in Wasser oder anderen Flüssigkeiten eingetaucht ist. Entsorgen Sie das Gerät, falls es in Wasser oder anderen Flüssigkeiten eingetaucht ist. Verwenden Sie das Gerät nicht, wenn Sie Flüssigkeiten auf dem Boden verschüttet haben.
- Verwenden Sie das Gerät nicht zum Reinigen von auf dem Boden verschüttetem Toner, weil dies einen Brand hervorrufen könnte.
- Entfernen Sie zerbrechliche Gegenstände vom Boden vor Gebrauch des Roboters, z.B. Glasstücke oder sonstiges Material, das den Roboter blockieren oder beschädigen könnte.
- Legen Sie keine Gegenstände auf den Roboter-Staubsauger.
- Lassen Sie keine zerbrechlichen Gegenstände am Tischrand, Schränken usw. gegen die der Roboter anstoßen und sie zu Fall bringen könnte.

## Sicherheits- und Leistungstipps für das Gerät

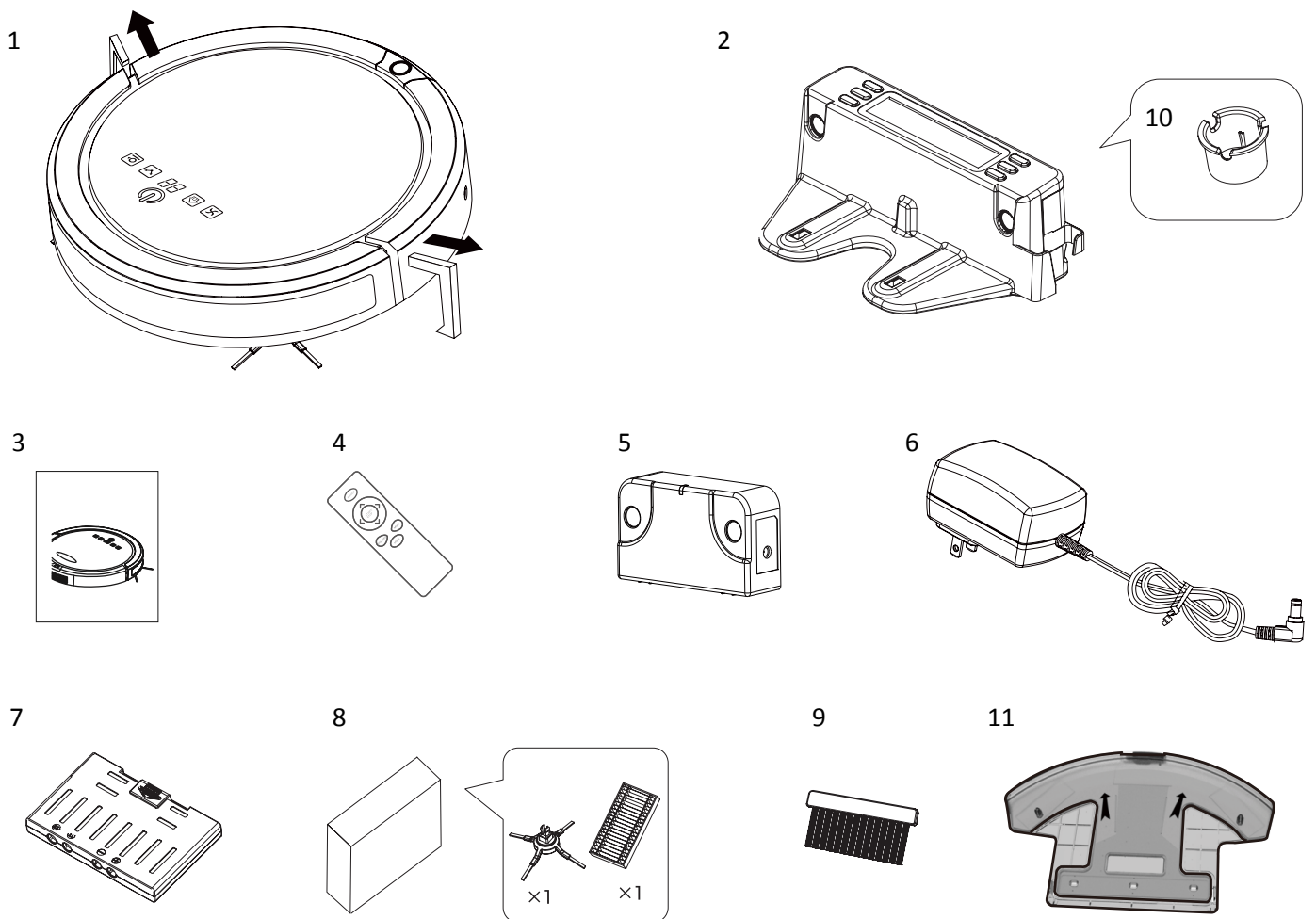
- Vergewissern Sie sich, dass das Gerät vor Inbetriebnahme richtig zusammengesetzt ist.
- Laden Sie das Gerät vor der ersten Inbetriebnahme 24 Stunden lang auf. Laden Sie bitte den Akku voll auf entnehmen Sie diesen, falls Sie den Roboter für lange Zeit nicht verwenden wollen.
- Reinigen Sie regelmäßig den Roboter und die Bürsten. Leeren und saugen Sie den Staubbehälter aus.

## Teile

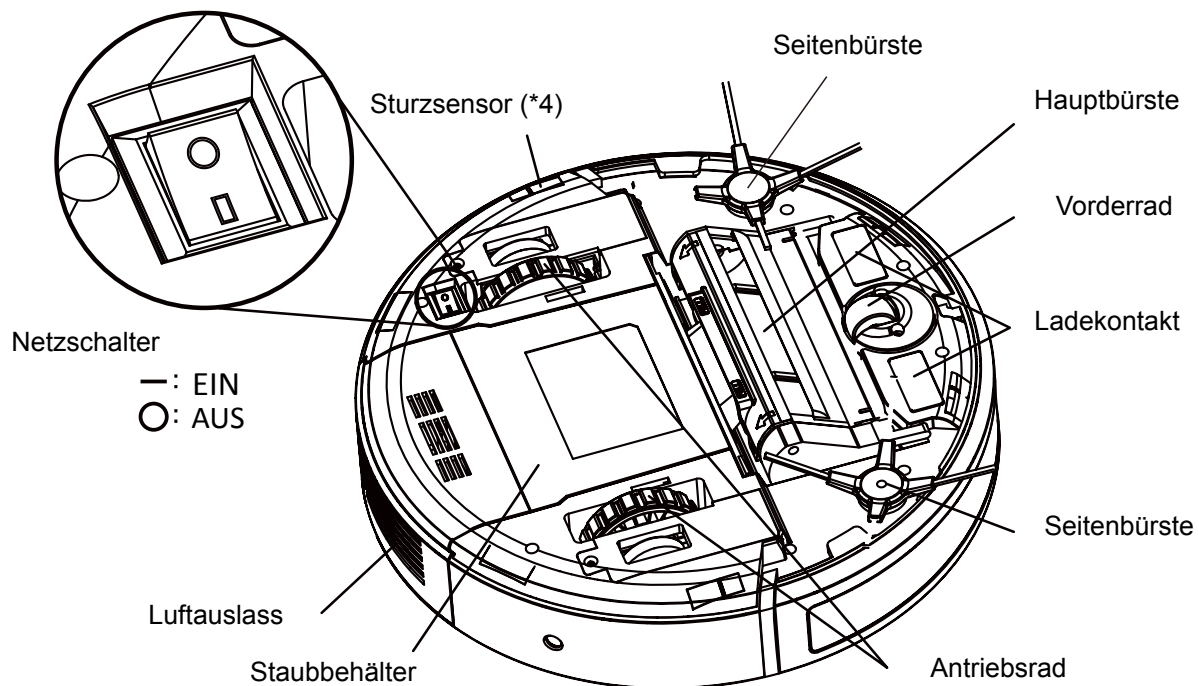
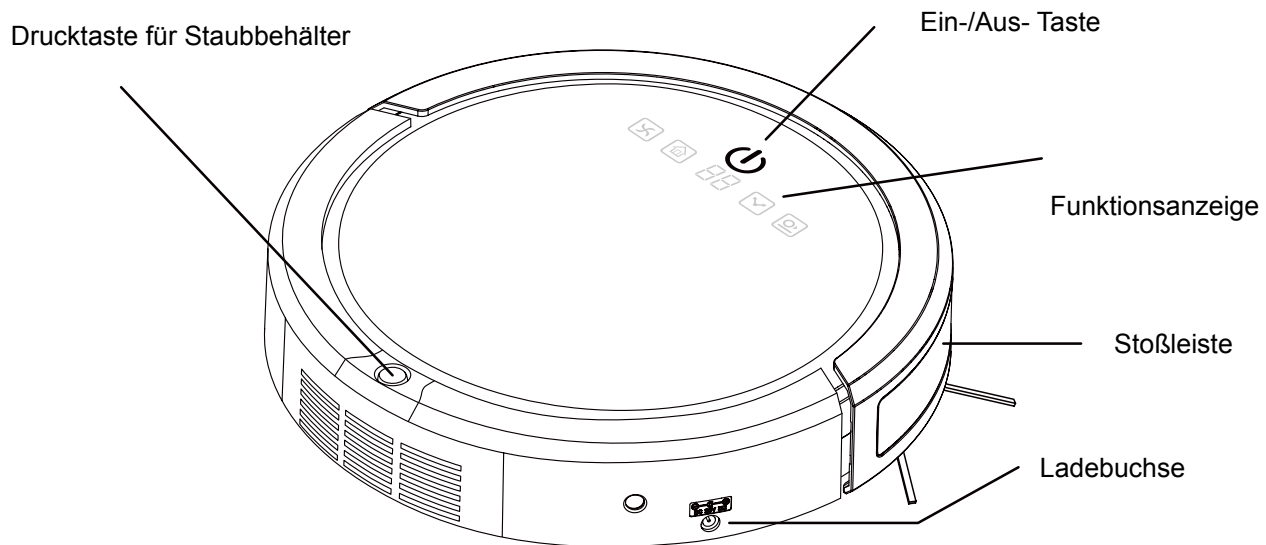
1. Der Roboter
2. Ladestation
3. Benutzerhandbuch
4. Fernsteuerung
5. Raumbegrenzer (optionales Zubehör)
6. Netzanschluss-Adapter
7. Akku
8. Ersatzteilbox
9. Reinigungsbürste
10. Haarentferner (innerhalb des Docks)
11. Wischplatte (optionales Zubehör)



## Aufbau



# Funktionen



## Eigenschaften und Reinigungsmodi

### Robotik-Eigenschaften

1. Automatische Ladestation mit Timerfunktion – Autom. Reinigen mit Timer & autom. Selbstladung bei niedrigem Ladestand.
2. Ultraschallerkennung von Hindernissen.
3. Ultraschallerkennung von Kollisions-Hindernissen.
4. Sturzsensoren.
5. Ultraschall-Raubegrenzer: Kann bei Bedarf zur Eingrenzung des Zugangs für den Staubsaugerroboter verwendet werden. (optionales Zubehör)
6. Fernbedienung

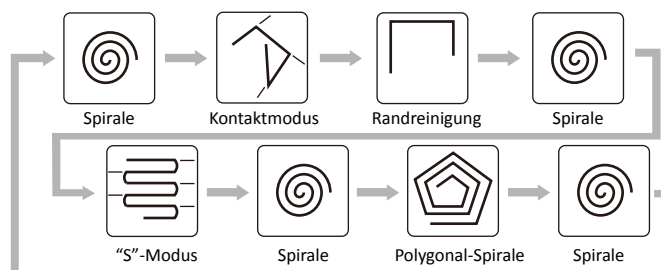
### Reinigungseigenschaften

1. Seitenbürsten und leistungsstarker Saugschacht – leistungsstarkes Saugen und vollständige Reinigung.
2. Schwimmende Bürstenwalze – belässt die Bürstenwalze und die Absaugung nahe am Boden.
3. Schmutzfilter & HEPA-Typ-Filter – Der Schmutzfilter hält normalen Schmutz zurück und verlängert die Lebensdauer des HEPA-Typ-Filters. Der Schwebstofffilter (HEPA-Filter) fängt den Feinstaub auf, der Allergien und Asthmasymptome auslöst.
4. Wischplatte: Verwendung des feuchten Mopp mit Wassertank

### Reinigungsmodi

#### 1. Automatikbetrieb

Sobald der Roboter ohne spezielle Reinigungsanweisungen aktiviert wird, führt er die Automatikfunktion durch Wiederholen der fünf verschiedenen Modi automatisch aus. Die Kombination verschiedener Reinigungsmuster stellt sicher, dass der Roboter das Reinigen für jeden vorgegebenen Raum oder jede Fläche fertigstellt.



#### 2. Manueller Modus

Der Benutzer kann den Roboter manuell anweisen, beliebige Reinigungsmuster, je nach unterschiedlich zu reinigenden Stellen, durchzuführen.

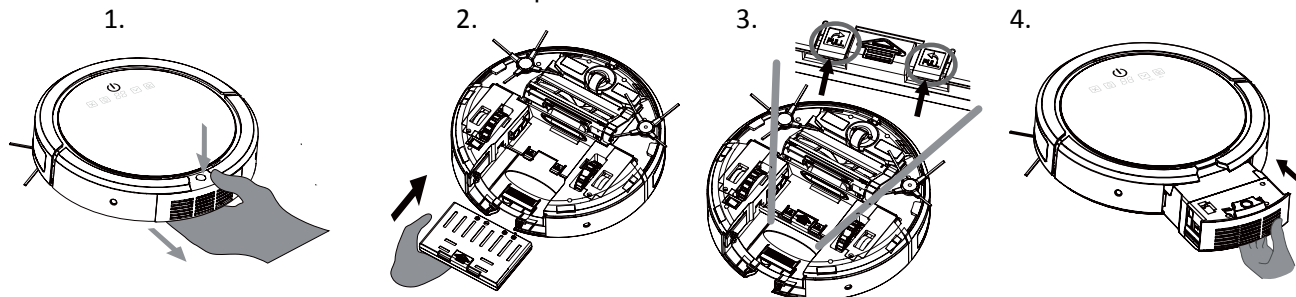
## Anmerkungen:

1. Der Roboter eignet sich für Hartboden sowie kurz- und mittelflorigen Teppichboden.
2. Der Roboter eignet sich nicht für stark unebene Oberflächen. Verwenden Sie ihn nicht auf langflorigen / dicken Teppichböden. Stecken Sie die Teppichfransen vor Inbetriebnahme unter den Teppich.
3. Bitte beachten Sie, dass dieser Roboter Staub und feine Partikel aufnimmt. Er nimmt kein Papier, Plastiktüten und anderen groben Schmutz auf. Er verwickelt sich in Kabeln, von daher bitte vor Gebrauch Ordnung auf den Bodenflächen schaffen.
4. Keine Flaschen, Lampen oder sonstiges Zerbrechliches auf dem Boden hinterlassen.
5. Verwenden Sie den Roboter nicht an engen Stellen, schmaler als 38cm, da er sich dort verkeilen könnte.
6. Verwenden Sie ihn nicht auf nassem oder fettigem Schmutz.

## Einbau und Laden des Akkus

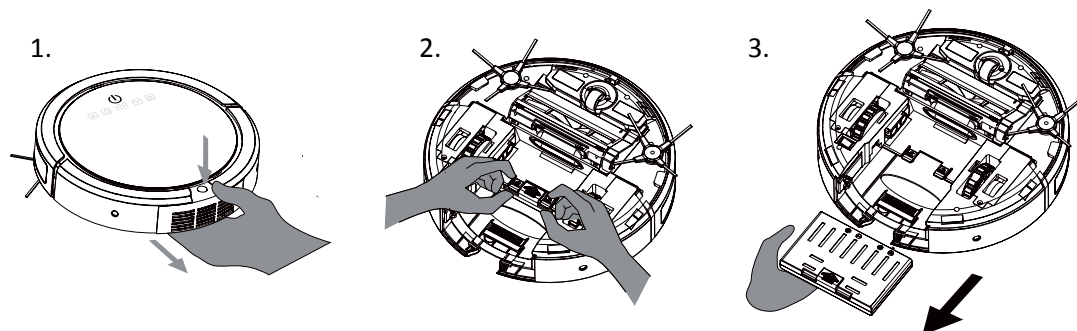
Der Benutzer kann den Akku des Roboters austauschen. Wenn der Akku seine Kapazität nicht mehr hält, bestellen Sie bitte Ersatz vom Hersteller oder der Servicezentrale.

1. Stecken Sie das Ladegerät und das Netzkabel aus, wenn der Akku vollgeladen ist. Es ertönt ein Signal.
2. Drücken Sie die Entriegelungstaste für den Staubbehälter und ziehen den Staubbehälter heraus. Drehen Sie den Roboter herum und schieben den Akku in das Batteriefach.
3. Schieben Sie den Akku, bis er einschnappt.
4. Drehen Sie den Roboter herum und platzieren Sie den Staubbehälter zurück in das Gehäuse.



## Entfernen des Akkus

1. Entfernen Sie vorerst den Staubbehälter und drehen Sie den Roboter herum.
2. Drücken Sie die beiden Akku-Einschnapphaken gleichzeitig. Danach springt der Akku automatisch heraus.
3. Entnehmen Sie den Akku.





## Ladevorgang

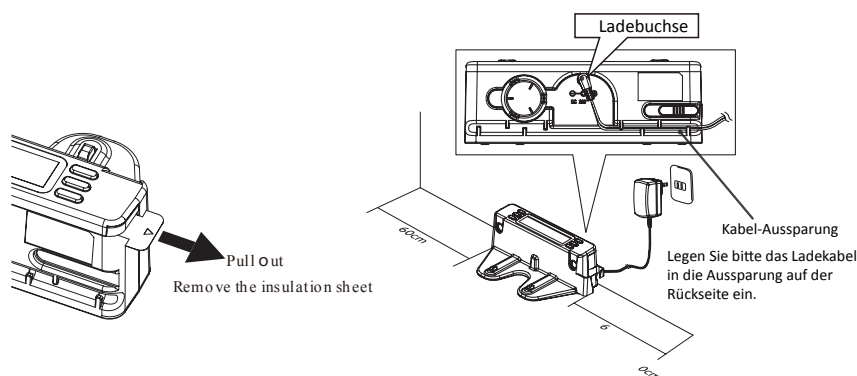
Laden Sie den Akku bitte unverzüglich auf, wenn der Roboter während seiner Arbeit abschaltet bzw. die Batterieanzeige blinkt. Sobald der Roboter seinen Reinigungszyklus beendet hat bzw. bei niedrigem Akkustand kehrt er automatisch zu seinem Dock zurück.

1. Verbinden Sie die Ladestation mit der Steckdose. Stecken Sie das Netzkabel in die Ladestation und stellen den Roboter darauf, um ihn zu laden.
2. Den Netzstecker können Sie seitlich am Roboter einstecken. Die blinkende Batterieanzeige weist darauf hin, dass der Roboter normal geladen wird.

## Ladestation

Die Ladestation muss auf eine ebene Fläche gegen eine Wand, mit mindestens 60 cm freiraum zum nächsten Objekt, positioniert werden. Verbinden Sie den Netzadapter mit der Steckdose an der Rückseite des Docks bzw. Roboters. Verwenden Sie ausschließlich den vom Hersteller mitgelieferten Netzadapter.

Die LCD-Anzeige an der Ladestation schaltet sich ein, sobald die Station eingeschaltet wird. Lassen Sie das Dock immer eingesteckt.



## Andock-Test

Lassen Sie den Roboter auf dem Boden in der Nähe des Docks stehen. Drücken Sie die „HOME“ Taste auf der Fernbedienung. Der Roboter wird automatisch zum Dock zurückkehren. Falls der Roboter nicht andocken sollte, überprüfen Sie die Installation und nehmen die notwendigen Einstellungen an der Dockingstation vor, bis der Roboter ordnungsgemäß andocken kann.

## Aufladen des Roboterakkus

Die rot blinkende Einschalttaste am Roboter zeigt einen niedrigen Akkustand an. Der Roboter schaltet den Saugmotor ab und kehrt zur Ladestation zurück. Der Netzadapter kann direkt am Roboter zum Aufladen des Akkus eingesteckt werden. Die Einschalttaste leuchtet stetig blau, sobald der Akku voll aufgeladen ist. Die Ladung des Akkus dauert ca. 3 Stunden.

## Pflege des Roboterakkus

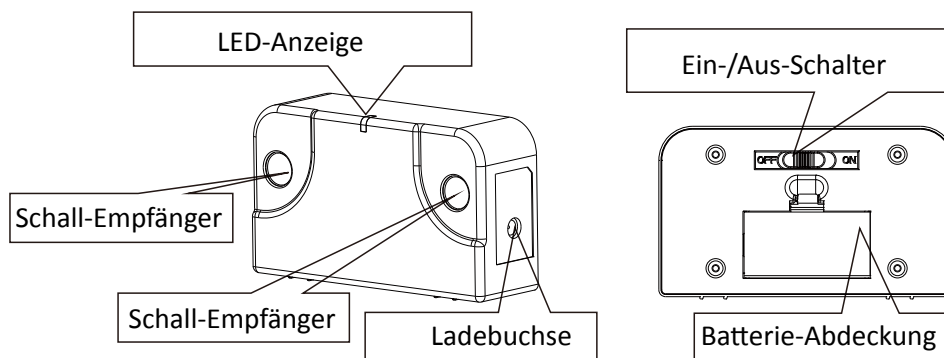
In diesem Roboter kommen Hochleistungsakkus zum Einsatz. Die Akkus überstehen bei richtiger Pflege hunderte von Aufladezyklen. Laden Sie den Akku auf, sobald der Roboter eingesetzt werden soll. Halten Sie den Roboter auch bei Nichtgebrauch geladen. Entnehmen Sie den Akku aus dem Roboter und lagern Sie ihn an einem kühlen und trockenen Ort, wenn Sie den Roboter für längere Zeit nicht einsetzen.

## Anmerkungen (optionales Zubehör)

1. Laden sie den Roboter zunächst für 24 Stunden, bevor Sie ihn das erste Mal verwenden.
2. Laden Sie den Roboter nach kompletter Entladung für mindestens 3 Stunden.
3. Verwenden Sie den Roboter nicht bei unter 0°C und über 40°C. Dies reduziert die Leistung und Lebensdauer des Akkus.
4. Es ist normal dass sich das Ladegerät während des Ladevorgangs erwärmt.

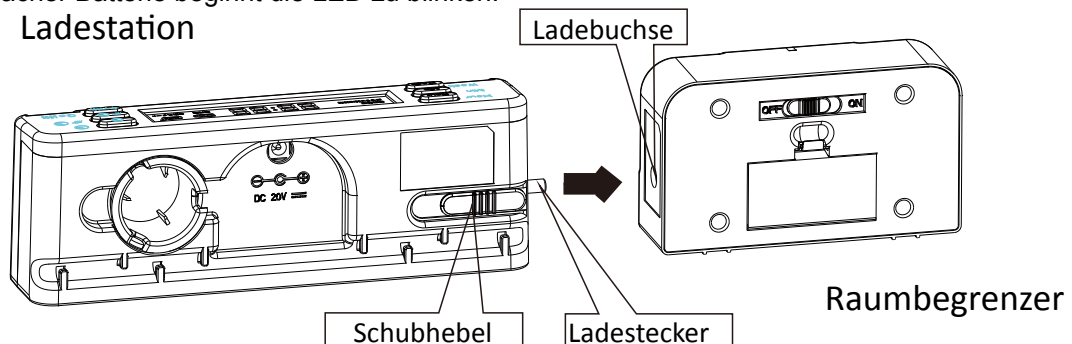
Anmerkung: Alle Einstellungen sind während des Ladevorgangs deaktiviert. Das LCD-Display, der Timer, die Batterieanzeige, sowie der Ladezustand werden angezeigt.

## Raumbegrenzer



Der Raumbegrenzer erzeugt eine unsichtbare Ultraschall-Barriere, welche der ME485 nicht kreuzt.

1. Der Raumbegrenzer wird mit 2 AA-Batterien betrieben. Achten Sie bei der Installation auf die korrekte Ausrichtung der Pole.
2. Um den Raumbegrenzer einzuschalten, schieben Sie den Ein-/ Aus-Schalter auf "On".
3. Nach dem Einschalten blinkt die blaue LED für 70 Sekunden und schaltet sich nachfolgend in den Standby-Modus. Startet der ME485 seine Anwendung, so schaltet sich der Raumbegrenzer ein und die LED leuchtet blau.
4. Das Signal des Raumbegrenzers reicht etwa 3 Meter.
5. Bei schwacher Batterie beginnt die LED zu blinken.



Sollten Sie wiederaufladbare Akkus verwenden, so können Sie den Raumbegrenzer laden, indem Sie ihn mit der Ladestation verbinden. (siehe Abbildung oben)

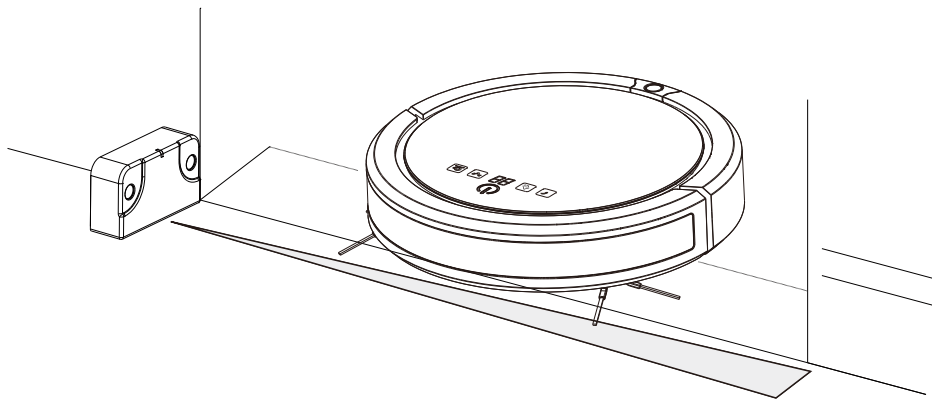
Schritt 1: Der Ein-/Aus-Schalter des Raumbegrenzers muss auf "ON" gestellt sein.

Schritt 2: Drücken und schieben Sie den Ladestecker aus der Ladestation.

Schritt 3: Verbinden Sie den Ladestecker der Ladestation mit der Ladebuchse des Raumbegrenzers. Die blaue LED blinkt.

Schritt 4: Ist die Ladung beendet, so leuchtet die LED permanent.

6. Während der ME485 reinigt, sollte der Raumbegrenzer mindestens 1 Meter von der Ladestation entfernt sein und nicht zu dieser gerichtet sein.

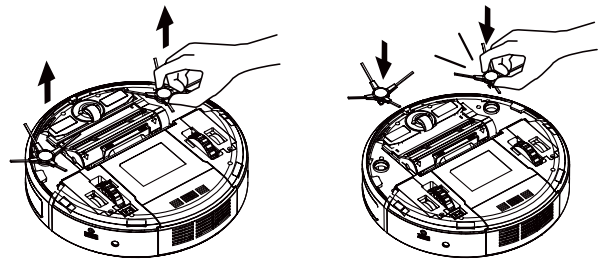


7. Sollte der Roboter seinen Reinigungsvorgang beendet haben, so können sie den Raumbegrenzer ausschalten, indem Sie den Ein-/Aus-Schalter auf "Off" stellen. Erkennt der Roboter die unsichtbare Barriere, so dreht er ab und bewegt sich in eine andere Richtung.

### Rotierende seitliche Reinigungsbürsten

Einbau: Setzen Sie jede Seitenbürste in die Fassung ein. Fest andrücken, bis sie ordnungsgemäß eingerastet ist.

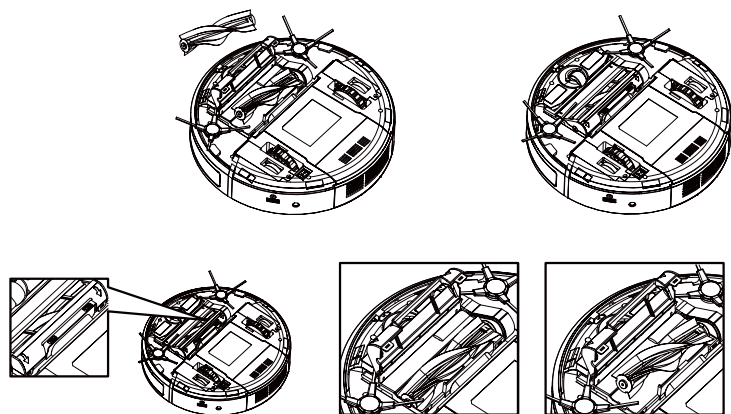
Ausbau: Ziehen Sie die Seitenbürste aus der Halterung.

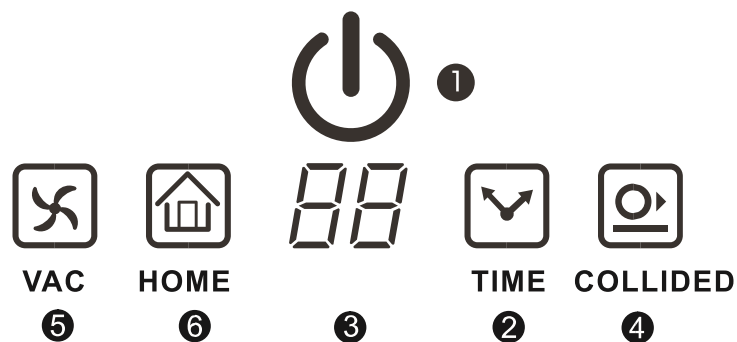


### Hauptbürste

Einbau: Setzen Sie die Hauptbürste ein, drücken die „Push“ Taste und schließen die Klappe.

Ausbau: Drücken Sie die „Pull“ Taste und ziehen die Hauptbürste heraus.





**Ein-/ Aus-Taste:**

Drücken Sie die Einschalttaste zum Aktivieren des Roboters. Die Taste leuchtet blau auf. Die Leuchte der Taste zeigt den Zustand des Roboters und dessen System an.

Leuchte der Ein-/ Aus-Taste	Systemzustand
Rote LED blinkt	Niedriger Akkustand
Blaue LED blinkt	Akku wird aufgeladen
Stetig Blau	Akku ist voll

**1. Start/Stopp-Taste:**

Drücken Sie diese Taste, danach leuchtet sie blau auf. Der Roboter ist aktiviert, den Reinigungszyklus auszuführen. Nochmaliges drücken der Taste stoppt den Reinigungszyklus.

**2. Timer**

Es stehen verschiedene Zeiteinstellungen zur Verfügung. Sie können über Ihre Fernsteuerung spezifische Einstellungen für die Reinigungszeit eingeben. (z.B. 10 min, 20 min, ... 80 min usw.) Die gewählten Zeiten werden am Display angezeigt. Die voreingestellte Reinigungszeit ist die zuletzt Eingestellte.

### 3. Timer-Anzeige / Reinigungsmodus

Es gibt mehrere Schemata, die der Roboter während des Reinigungsvorgangs anwendet.

1. Spirale
2. Kontaktmodus
3. Randreinigung
4. Zick-Zack
5. Polygonal-Spirale
- A. Automatik (die Kombination der Muster 1-5)

Der Benutzer kann seine Fernsteuerung zur Auswahl eines spezifischen Reinigungsmusters einsetzen. Der Buchstabe „A“ wird im Display angezeigt.

Sobald der Roboter wieder zur Ladestation zurückkehren will, wird der Buchstabe „H“ im Display angezeigt.

Benutzer können den Reinigungszyklus durch Drücken der „Home“ Taste auf der Fernsteuerung unterbrechen. Nach Eingabe des Befehls hört der Roboter mit dem Reinigen auf und kehrt zum Dock zurück.

### 4. Kollision

Mit dieser aktivierten Funktion verlangsamt der Roboter seine Bewegungsgeschwindigkeit, um nicht mit Gegenständen beim Reinigen zusammenzustoßen. Diese Funktion eignet sich ideal für unaufgeräumte Flächen.

### 5. Saugmotor

Der Roboter kann seinen Reinigungsvorgang nicht ohne Aktivierung der Saugmotor-Funktion durchführen.

### 6. Home

Wenn diese Funktion eingeschaltet ist, beginnt der Roboter selbstständig die Suche nach der Ladestation.

## FERNBEDIENUNG

Die Fernbedienung besitzt die gleichen Funktionstasten wie die auf der Roboter-Frontseite. Es gibt einige nachfolgend dargestellte besondere Tasten auf der Fernbedienung.

Ein-/ Aus-Knopf: Drücken Sie diesen Knopf zum Ein- bzw. Ausschalten des Roboters.

Start-/Stopp-Knopf: Das Drücken der Taste aktiviert den Roboter zur Aufnahme bzw. zum Anhalten des Reinigungsvorgangs.

Richtungstasten: Links- / Rechts- / Rückwärts- / Vorwärts-Knopf für manuelles Steuern der Roboterbewegung durch den Benutzer.

Timer-Knopf: Einstellen der Reinigungszeit.

Home-Knopf: Diese Funktion unterbricht den Reinigungszyklus und befiehlt dem Roboter die Rückkehr zur Ladestation.

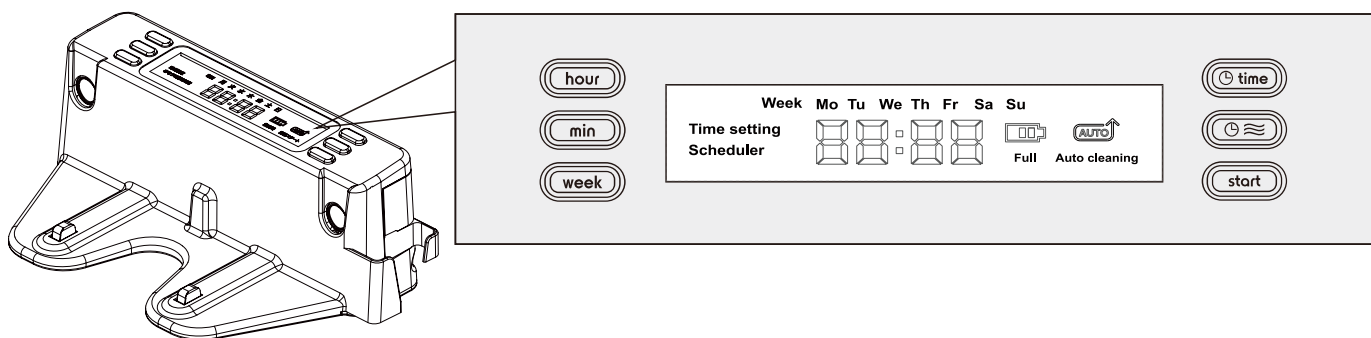
Modus-Knopf: Stellt den Reinigungsmodus vom Roboter manuell ein. Jeder Knopfdruck befiehlt dem Roboter die Abfolge des Reinigungsmodus folgender Muster zu ändern. Sie finden den aktuellen Muster-Code auf dem Anzeigefeld des Roboters.

- |              |                      |   |
|--------------|----------------------|---|
| 1. Spirale   | 2. Kontaktmodus      | 3. Randreinigung                              |
| 4. Zick-Zack | 5. Polygonal-Spirale | 6. Automatik (die Kombination der Muster 1-5) |

Kollision-Knopf: Drücken Sie diese Taste zum Aktivieren bzw. Ausschalten der Funktion.

1. Vor Beginn der Reinigungsarbeiten durch den Roboter empfiehlt es sich, kleine Gegenstände, wie z.B. Kleidung, Netzkabel und lose Teppichfransen wegzuräumen.
2. Kontrollieren Sie, ob der Staubbehälter voll ist und leeren Sie ihn vor Beginn des Reinigungszyklus aus.
3. Drücken Sie die Einschalttaste zum Aktivieren des Roboters.
4. Verwenden Sie die Fernsteuerung zum Einstellen der bevorzugten Reinigungszeit bzw. des Reinigungszyklus. Der Roboter kann eine Fläche von 6 - 8 Quadratmetern in 10 Minuten reinigen. Dieser Größenwert hängt jedoch vom jeweiligen Bodentyp und der Komplexität des Aktionsraums ab.
5. Benutzer können den Reinigungszyklus des Roboters durch Drücken der Start/Stopp-Taste entweder auf dem Anzeigefeld des Roboters oder auf der Fernbedienung jederzeit unterbrechen. Durch erneutes Drücken der Taste nimmt der Roboter seinen vorherigen Reinigungszyklus wieder auf.

## Reinigungstimer für den Roboter



Sie können den Roboter zur Durchführung des Reinigungszyklus an jedem bevorzugten Tag und jeder Tageszeit programmieren. Diese Terminplanungsfunktion ist im LCD-Display vom Dock samt einigen Einstellknöpfen eingebaut. Die Ladestation muss immer eingesteckt sein, um diese Funktion ausführen zu können.

## Einstellung Ihrer Ortszeit

1. Erst die „Time“ Taste drücken. Das LCD-Display zeigt „Time Setting“
2. Die „Week“ Taste zur Wahl des derzeitigen Wochentags drücken.
3. Nachdem der gewählte Wochentag am Display steht, drücken Sie die Taste nochmals.
4. Befolgen Sie die vorausgegangenen Schritte zum Vervollständigen von „Hour“ (Stunde) und „Min“ (Minute)

## Reinigungstimer für den Roboter

1. Drücken Sie erst die „Schedule“ Taste. Das LCD-Display zeigt „Scheduler“
2. Drücken Sie die „Week“ Taste. Das LCD-Display zeigt „Mo (Montag)“ blinkend
3. Wenn Montag der gewählte Tag ist, drücken Sie die „Week“ Taste nochmals. Anschließend wird der Montag einprogrammiert.
4. Die Einstellfunktion ändert sich automatisch alle 8 Sekunden auf den nächst folgenden Wochentag. Drücken Sie „Hour“ sobald der gewählte Tag auf der LCD-Anzeige erscheint, um die Einstellung abzuschließen.
5. Befolgen Sie die vorangegangenen Schritte, bis Sie alle Einstellungen für die Tage beendet haben.
6. Drücken Sie die „Hour“ Taste zur Stundeneinstellung.
7. Drücken Sie die „Min“ Taste zur Minuteneinstellung.
8. Die Zeitplan-Einstellfunktion wird automatisch beendet, wenn keine Eingaben mehr binnen 60 Sekunden erfolgen.
9. Nach Abschluss aller Einstellungen wird das gewählte Reinigungsdatum und die Zeit auf der LCD-Anzeige dargestellt.
10. Nach 10 Sekunden fällt die LCD-Anzeige in den Anzeigemodus der Uhr zurück. Die aktuelle Ortszeit wird auf dem Display angezeigt.
11. Das gewählte Reinigungsdatum bleibt auf der LCD-Anzeige stehen, NICHT aber die gewählte Zeit.
12. Halten Sie die „Schedule“ Taste zum Prüfen der programmierten Reinigungszeit gedrückt.
13. Wiederholen Sie den vorausgegangenen Einstellvorgang, um den eingestellten Zeitplan zu ändern bzw. zu löschen.

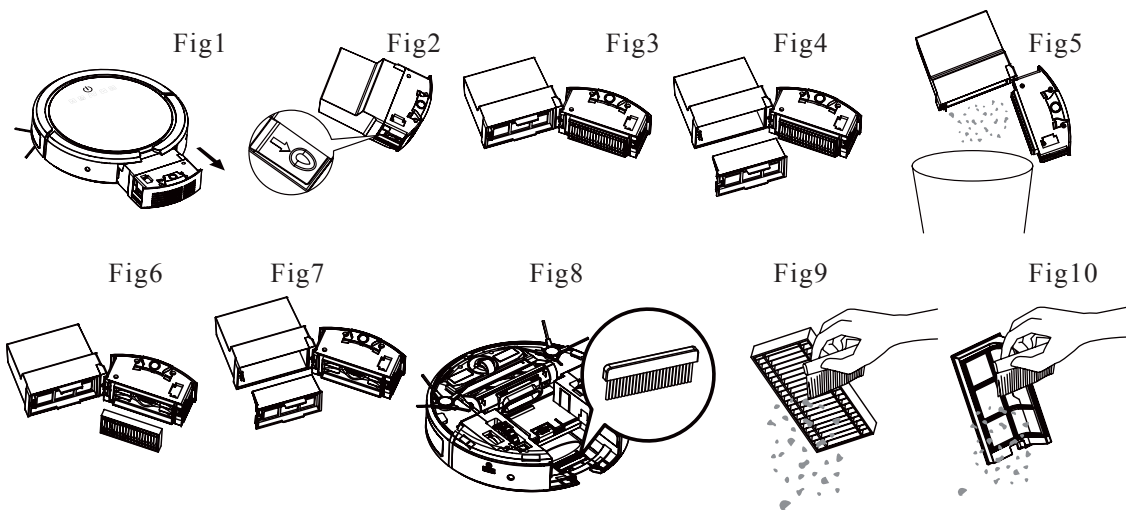
## Autostart

Während der Roboter angedockt ist und sich auflädt.

1. Drücken Sie die „Start“ Taste. Das LCD-Display zeigt „AUTO“. Der Roboter beginnt einen Reinigungszyklus sobald der Akku voll aufgeladen ist.
2. Drücken Sie die „Start“ Taste und halten Sie diese 3 Sekunden gedrückt. Der Roboter stoppt seinen Aufladevorgang und verlässt dann sofort seine Ladestation für einen Reinigungszyklus.

## Säubern und Wartung.

1. Vergewissern Sie sich, dass das Gerät ausgesteckt ist, bevor Sie mit einem Reinigungsvorgang beginnen.
2. Vor Inbetriebnahme, sowie nach jedem weiteren Einsatz, wischen Sie das Gerät mit einem leicht feuchten Tuch ab und trocknen das Gerät dann gründlich.
3. Säubern Sie alle Bürsten und leeren Sie den Abfallbehälter. Saugen oder Wischen Sie das Innere des Behälters mit einem Reinigungstuch ab.
4. Tauchen Sie **AUF KEINEN FALL** den Roboter oder das Netzteil in irgend eine Flüssigkeit ein!
5. Bauen Sie das Gerät wieder anleitungsgemäß zusammen und laden Sie es vor dem nächsten Einsatz wieder auf.
6. Bewahren Sie den Roboter an einem kühlen und trockenen Ort auf.



## Reinigung des Staubbehälters und Filters

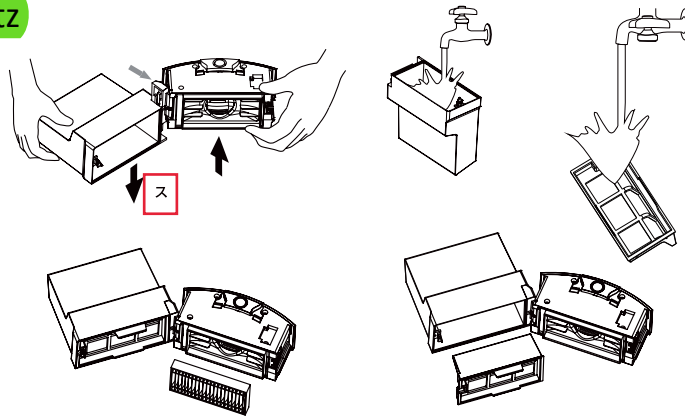
### Grundreinigung

1. Drücken Sie zum Entfernen des Staubbehälters den Entriegelungsknopf.
2. Drücken Sie die seitliche Taste zur Freigabe des Staubfachs.
3. Entnehmen Sie den Schmutzfilter.
4. Leeren Sie den Staub aus und schütteln den Schmutz ab.
5. Entfernen Sie den Staubfilter.
6. Verwenden Sie die mitgelieferte Bürste und wischen Sie damit den Staub- und Schmutzfilter aus.

### Tiefenreinigung

1. Trennen Sie das Staubfach vorsichtig vom Robotergehäuse.
2. Waschen Sie das Staubfach und den Schmutzfilter behutsam aus.
3. Wischen sie diese gründlich mit einem Tuch aus und lassen Sie diese ruhen, bis sie völlig trocken sind.

## Steckplatz



## Hauptbürste

1. Entfernen Sie die Hauptbürste aus ihrem Halter
2. Entnehmen Sie das mitgelieferte Reinigungswerkzeug aus der Rückseite der Ladestation.
3. Schieben Sie das Reinigungswerkzeug durch die Walzenbürste.

Fig 1

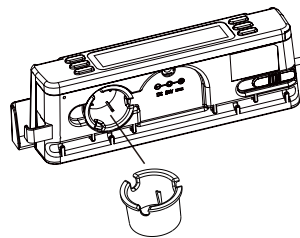
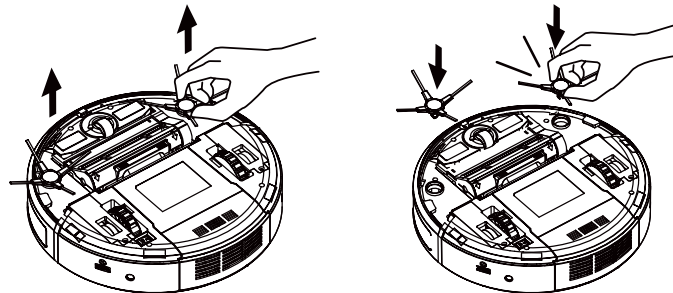


Fig 2



## Seitenbürsten

1. Entfernen Sie die Seitenbürsten aus ihren Haltern.
2. Säubern Sie die Seitenbürsten und stecken sie zurück.



## Räder und Sensoren

1. Überprüfen und entfernen Sie allen Schmutz und Dreck.
2. Es gibt vier Bodensensoren. Bitte reinigen Sie diese behutsam mit einem feuchten Lappen oder Papiertuch. Verwenden Sie keine Lösungsmittel, da diese die Sensoren beschädigen können.
3. Überprüfen Sie bitte die Seitenbürsten auf Schäden und Schmutz. Rasten Sie die Bürsten bitte aus und entfernen diese falls Haare oder sonstige Fremdkörper gefangen sind. Wechseln Sie bitte die Seitenbürsten aus falls sie beschädigt sind. Verwenden Sie ausschließlich vom Hersteller bereitgestellten Teile.



## Anbringen des Mopps (optionales Zubehör)

Verwenden Sie den Mopp lediglich auf Hartböden (z.B. Holz-, Laminat- oder Fliesenböden). Verwenden Sie den Mopp nicht zur Teppichreinigung. Die mitgelieferten Mopps sind waschbar. Bitte waschen Sie diese bei 40°C und verwenden sie keinen Wäschetrockner.

1. Drücken sie den Mopp gleichmäßig an den Wassertank.



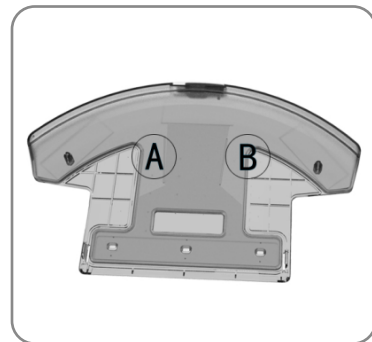
2. Öffnen Sie den Gummiverschluss und füllen Sie Wasser in den Tank.



3. Verschließen Sie den Wassertank sicher mit dem Gummiverschluss.



4. Es ist normal, dass an den markierten Flächen A und B auf der Unterseite des Tank Luftblasen erscheinen.



5. Drehen Sie den Wassertank vertikal, sodass die Luftblasen nach oben dringen können.



6. Zum Befestigen, richten Sie den Wassertank auf der Unterseite des Gerätes aus und drücken diesen in die Befestigungslöcher.



## Fehlersuche

Lesen Sie bitte die Betriebsanleitung sorgfältig durch bevor Sie den Roboter ins Kundenzentrum einschicken.

Problem	Ursache	Lösung
Fehlermeldung	Fehlfunktion der Sensorik bzw. System blockiert	Überprüfen Sie die Fehlermeldungen im nächsten Abschnitt für eine richtige Vorgehensweise.
Der Roboter lässt sich nicht einschalten	Der Akku ist nicht eingebaut bzw. falsch eingebaut	Überprüfen Sie, ob der Akku noch in gutem Zustand und richtig eingebaut ist.
Fehlfunktion der Fernbedienung	Die Folie wurde nicht entfernt. Der Akku wurde nicht richtig eingebaut bzw. der Akkuladezustand ist zu niedrig	Ziehen Sie die Verpackungsfolie ab. Überprüfen Sie den Einbau des Akkus bzw. ersetzen Sie diesen.
Der Roboter kehrt nicht zum Dock zurück	Die Ladestation wurde nicht ordnungsgemäß platziert bzw. es befinden sich Hindernisse zwischen dem Dock und dem Roboter. Der Roboter steckt fest bzw. ist blockiert	Platzieren Sie die Ladestation an einem geeigneten Ort und lassen Sie dem Roboter genügend Platz zu dieser zurückzukehren. Entfernen Sie etwaige Hindernisse vor der Ladestation. Überprüfen und säubern Sie die Räder des Roboters.
Der Roboter lädt sich nicht auf	Das Kabel ist nicht eingesteckt. Der Roboter ist nicht richtig andockt Der Akku überhitzt.	Stecken Sie den Netzadapter fest in die Ladestation ein. Vergewissern sie sich, dass der Roboter richtig platziert ist, sobald er andockt. Laden Sie mindestens 60 Minuten lang bis der Akku abgekühlt ist.
Die Hauptbürste bzw. Seitenbürste arbeitet nicht	Die Bürsten sitzen durch Fremdkörper oder Haare fest	Die Bürsten säubern.
Der Roboter fängt nicht mit dem Reinigen an, nachdem er voll aufgeladen ist	Die „Auto“-Funktion ist nicht richtig eingestellt. Der Akku überhitzt.	Überprüfen Sie den Abschnitt mit dem Timer und stellen Sie die „Auto“-Funktion zurück. Laden Sie mindestens 60 Minuten lang bis der Akku abgekühlt ist.
Der Roboter fährt ständig zurück bzw. dreht sich herum	Die Sturzsensorik ist blockiert oder mit Staub überzogen.	Wischen Sie alle Sensoren mit einem trockenen, sauberen Tuch ab.

## Fehlermeldung

Fehlermeldung	Vorgeschlagene Abhilfemaßnahmen
E1 Vorderer Sturzsensoren	Der Roboter kann sich in einer speziellen Gegend verfangen haben, wo Stufen bzw. Bodenkanten sind.
E2 Ladefehler	Bitte beziehen Sie sich auf den korrekten Montagevorgang für die Ladestation und versuchen Sie es nochmals.
E3 Fehler Stoßleiste	Die Stoßleiste vom Roboter klemmt. Überprüfen Sie die Stoßleiste.
E4 Schmutzbehälter falsch eingebaut	Schmutzbehälter Korrekt einbauen.
E5 Linkes Rad überlastet	Überprüfen Sie das linke Rad und entfernen Sie alle steckengebliebenen Gegenstände.
E6 Rechtes Rad überlastet	Überprüfen Sie das rechte Rad und entfernen Sie alle steckengebliebenen Gegenstände.
E7 Seitenbürsten überlastet	Überprüfen Sie beide Seitenbürsten und entfernen Sie blockierte Gegenstände oder Fremdkörper.
E8 Hauptbürste überlastet	Überprüfen Sie beide Seitenbürsten und entfernen Sie blockierte Gegenstände oder Fremdkörper.
E9 Saugmotor überlastet	Lassen Sie den Roboter mindestens 60 Minuten lang ruhen und starten ihn dann erneut. Wenn diese Nachricht erscheint, kontaktieren Sie bitte Ihren örtlichen Kundenservice.

## Produktspezifikationen

Netzteil	Eingang: 100-240 V AC 50-60 Hz, 1 A Ausgang: 20V DC, 1A
Akkumulator	Li-Ionen Akku 14,8 V, 2600 mAh
Ladezeit	2,5 ~ 3 Stunden
Betriebsdauer	ca. 120min
Fassungsvermögen des Staubbehälters	0.5 l
Durchmesser der Reinigungsfläche	360 mm
Maße (B x D x H)	330x330x79 mm
Nettogewicht	2,5kg



Entsorgung: Entsorgen Sie dieses Produkt nicht als unsortierten Abfall.  
Die Abholung dieses Abfalls muss gesondert behandelt werden, da eine Spezialbehandlung erforderlich ist.

Recyclinganlagen stehen überall zur Verfügung, wo Sie ihre elektrischen Altprodukte entsorgen können. Damit können Sie Ihre elektrischen Altprodukte zu von der Gemeindevertretung betriebenen Wertstoffhöfen bringen. Bitte beachten Sie, dass diese Geräte während des Recyclingprozesses weiter behandelt werden. Seien Sie bitte rücksichtsvoll beim Deponieren Ihrer Geräte. Kontaktieren Sie bitte Ihre Gemeindevertretung bezgl. Einzelheiten über Ihre örtlichen Wertstoffhofzentren für Hausmüll.

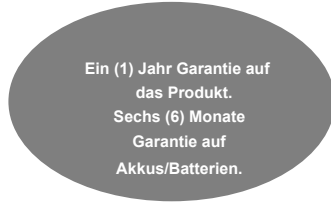
## Eingeschränkte Produktgarantie

Moneual garantiert ein ein(1)-jährige Funktionstüchtigkeit dieses Produkts (ausgenommen Akkus/ Batterien), mit Ausschluss der folglich aufgeführten Einschränkungen.

Diese Garantie ist nur in dem Land wirksam, in dem das Produkt erworben wurde, und ist auch nur dort einklagbar.

Bitte halten Sie folgende Informationen bei Ihrem Servicekontakt bereit.

Produktname
Kaufdatum
Händler



Modellname
Seriennummer
Rechnung

Die Abwicklung des Kundenservice leitet die MTG GmbH in Eschborn. Jede Anfrage wird innerhalb von 7 Werktagen bearbeitet. Die Garantieleistung erfolgt innerhalb von 20 Werktagen nach Anfrage. Es besteht kein Garantieanspruch auf Fremdgeräte. Geräte, welche nicht über einen unserer autorisierten Händler gekauft wurden entfallen ebenso dem Garantieanspruch.

## Eingeschränkte Produktgarantie

- Wenden Sie sich zwecks Garantieabwicklung zunächst an Ihren Händler.  
Andernfalls per E-Mail an: [support@moneual.de](mailto:support@moneual.de)

Für Geräte, die zu kommerziellen Zwecken verwendet werden, besteht kein Garantieanspruch

Schadensarten	Abwicklung			
	Innerhalb des Garantiezeitraums		Nach dem Garantiezeitraum	
Produkt weist während des Garantiezeitraums nachweislich und ohne Kundenverschulden einen Defekt auf.	DOA (Dead on arrival) Ein Mangel wurde bereits bei der ersten Inbetriebnahme, spätestens 7 Tage nach Lieferdatum, festgestellt.		Das Produkt wird durch ein Neues ersetzt**** bzw. der Kaufpreis wird erstattet	
	Ein Defekt tritt innerhalb von 6 Monaten nach dem Kauf auf.		Das Produkt wird durch ein neues ersetzt bzw. kostenfrei repariert.***	
	Ein Defekt tritt innerhalb von 4 Wochen nach Austausch an einem Ersatzgerät auf.		Kostenfreie Reparatur****	
	Es ist kein Ersatzgerät verfügbar.		Kostenfreie Reparatur**** bzw. Erstattung der Kaufpreises.	
	Mehrfachreparatur	Drei (3) mal aufgrund des gleichen Defekts.	Das Produkt wird ersetzt**** bzw. der Nutzwert*** zzgl 10% wird erstattet.	Kostenpflichtige Reparatur.
		Fünf (5) mal aufgrund unterschiedlicher Defekte.		
	Das Produkt ist der MTG GmbH abhanden gekommen.			Erstattung des Nutzwertes*** zzgl. 10% bzw. Angebot eines Ersatzgeräts.
Ersatzteilmangel.		Angebot eines Ersatzgeräts.		
Eine Reparatur ist wirtschaftlich nicht rentabel.		Kostenpflichtige Reparatur, kostenfreie Entsorgung oder Angebot eines Ersatzgeräts.		
Defekte aufgrund von Absicht, unsachgemäßer Benutzung oder mangelnder Wartung des Kunden.	Eine Reparatur ist nicht möglich.		Angebot eines Ersatzgeräts oder kostenfreie Entsorgung.	
	Eine Reparatur ist möglich.		Kostenpflichtige Reparatur oder kostenfreie Entsorgung.	

(Während des Garantiezeitraums bieten sich der MTG GmbH die Entscheidung der Abhilfe im eigenen Ermessen)

\* ausgenommen Versandkosten

\*\* Der nachträgliche Austausch, Wiederverkauf oder Ersatz bzw. eine nachträgliche Reparatur des Produkts führt nicht zur Verlängerung der Garantiefrist oder zum Beginn einer neuen Garantieperiode. Alle Teile des Produkts oder anderer Geräte, die ersetzt wurden, werden das Eigentum der MTG GmbH. Für die Reparatur oder den Austausch des Produkts können neue, neuwertige oder generalüberholte Produkte oder Teile verwendet werden.

\*\*\* Restwert nach Nutzungsdauer.

Zeitraum nach Kaufdatum	Nutzungsersatz (in % vom Einkaufspreis)
Bis 6. Monat	100%
7. – 12. Monat	90%
13. – 18. Monat	70%
19. – 24. Monat	50%

☼ Wenn Sie nach Kauf des Produkts einen Serviceantrag stellen, jedoch kein Defekt ermittelt werden kann, so behält sich die MTG GmbH das Recht vor, eine Bearbeitungsgebühr zu erheben.

**Bitte lesen Sie vor dem Gebrauch des Gerätes und dem Kontakt zum Kundenservice sorgfältig die Bedienungsanleitung!**

**Fälle ohne Garantieanspruch:**

<ul style="list-style-type: none"> <li>- Produkt fehlerfrei</li> <li>- normale Abnutzung (Verschleiß von Akkus/ Batterien, Filter, Rädern, Bürsten, Mopps und Wassertank)</li> <li>- Verwendung unzulässiger Reinigungsmittel</li> <li>- Verwendung von Ersatz- oder Austauschteilen, die nicht von uns bereitgestellt bzw. empfohlen wurden.</li> </ul>	<ul style="list-style-type: none"> <li>- Schäden durch unsachgemäße Anwendung bzw. mangelnder Wartung</li> <li>- Anschluss an ein nicht passendes Stromnetz</li> <li>- Stöße oder Stürze</li> <li>- Verwendung unzulässiger Reinigungsmittel</li> <li>- Schäden durch eigenhändige Reparaturversuche</li> <li>- Missachtung der im Handbuch aufgeführten „Sicherheitsinformationen“ (Wasserschaden, Treppenstürze, etc.)</li> <li>- Schäden durch unsachgemäße Transportverpackung</li> </ul>	<ul style="list-style-type: none"> <li>- Andere Fälle</li> <li>- Höhere Gewalt</li> <li>- Lebensdauer von Verbrauchsgütern ist abgelaufen</li> </ul>
--	---	--