

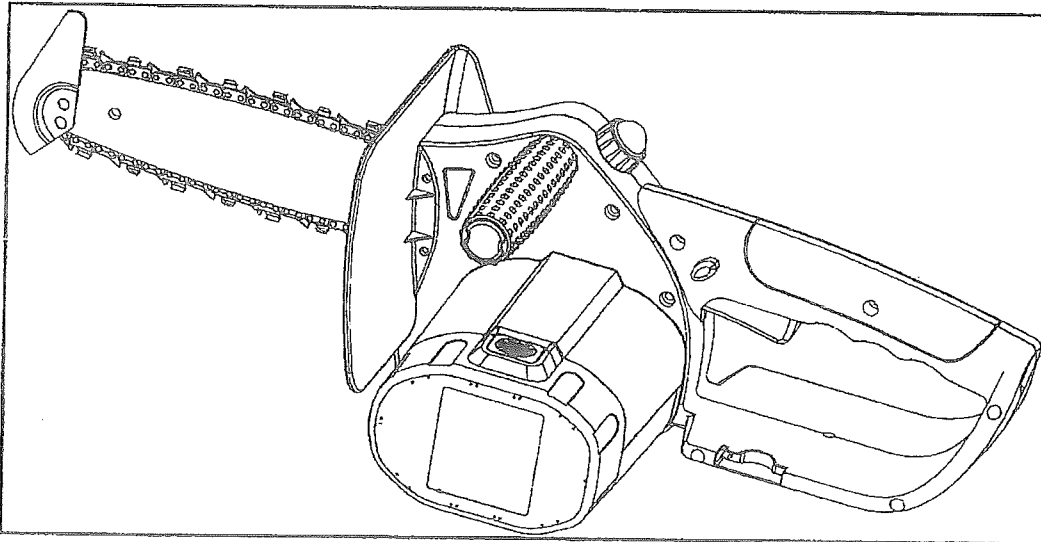
**EURO
TOPS**

18 VOLT KABELLOSE KETTENSÄGE BETRIEBSANLEITUNG

Art.-Nr.37964

18 VOLT CORDLESS CHAINSAW OPERATOR'S MANUAL

Cat. No.: 37964



Ihre neue kabellose Kettensäge wurde gemäß unserer hohen Ansprüche an Zuverlässigkeit, Benutzerfreundlichkeit und Sicherheit entwickelt und hergestellt. Bei ordnungsgemäßer Nutzung wird Ihnen diese wenig stör anfällige und robuste Säge viele Jahre lang gute Dienste leisten.

WARNUNG:

Um das Verletzungsrisiko gering zu halten, muss der Benutzer die Betriebsanleitung vor Inbetriebnahme gelesen und verstanden haben.

BEWAHREN SIE DIESES DOKUMENT ZUR SPÄTEREN VERWENDUNG BITTE AUF.

Your new cordless chain saw has been engineered and manufactured to our high standard for dependability, ease of operation, and operator safety. When properly cared for, the saw will give you years of rugged, trouble-free performance.

WARNING:

To reduce the risk of injury, the user must read and understand the operator's manual before using this product.

SAVE THIS MANUAL FOR FUTURE REFERENCE

Table des matières

■ Table des matières / Introduction	39
■ Consignes de sécurité importantes	40-42
■ Spécifications	43
■ Déballage	43
■ Applications	43
■ Caractéristiques	43-44
■ Fonctionnement	45-50
■ Entretien	51-56
■ Dépannage	57

Introduction

Couper du bois est une tâche facile avec la tronçonneuse 18 V. A l'aide du chargeur et du bloc-piles amovible, la tronçonneuse peut être chargée et être commodément prête à être utilisée. La sécurité, la performance et la fiabilité ont constitué la priorité absolue lors de la conception de cette tronçonneuse afin de faciliter son entretien et son fonctionnement.

Cette tronçonneuse a été conçue pour des travaux légers occasionnels et comporte quelques limites quant à ce qu'elle peut tronçonner. Elle n'est pas adaptée à l'abattage de gros arbres ni à la découpe de grosses bûches.



Attendez-vous à rencontrer ce symbole indiquant des mesures de sécurité importantes. Il signifie attention !!! Votre sécurité est en jeu.



Consignes de sécurité importantes

ATTENTION

Ne pas essayer de faire fonctionner cet appareil avant d'avoir lu entièrement et compris complètement toutes les consignes, les informations relatives à la sécurité, etc., contenues dans ce manuel. Autrement, cela peut entraîner des accidents notamment des incendies, des chocs électriques ou des blessures corporelles graves.

LIRE TOUTES LES MESURES DE SÉCURITÉ DE BASE

- Ne pas utiliser une tronçonneuse avec une seule main ! Empoigner fermement avec les pouces et les doigts entourant les poignées de la tronçonneuse. Une utilisation avec une seule main peut causer des blessures graves à l'utilisateur, aux aides ou aux passants. Une tronçonneuse est conçue pour une utilisation à deux mains.
- Toujours mesurer ce que l'on fait lors de l'utilisation de la tronçonneuse. Faire preuve de bon sens. Ne pas utiliser la tronçonneuse lorsque l'on est fatigué, malade ou sous l'effet de l'alcool, de drogues ou de médicaments.
- Demeurer vigilant et faire attention à ce que l'on fait. Faire preuve de bon sens lorsque l'on utilise cet appareil.
- Maintenir toutes les parties du corps éloignées de la tronçonneuse lorsque celle-ci est en marche.
- Toujours transporter la tronçonneuse par la poignée avant à l'arrêt et la barre de guidage et la chaîne dirigés vers l'arrière. Lors du transport de la tronçonneuse, utiliser le fourreau de la barre de guidage approprié.
- Ne jamais laisser d'autres personnes utiliser la tronçonneuse si elles ne savent pas l'utiliser correctement. Ceci s'applique à la fois aux tronçonneuses de location et aux tronçonneuses privées.
- Avant de lancer la tronçonneuse, vérifier que sa chaîne n'est en contact avec aucun objet.
- Arrêter la tronçonneuse avant de la déposer sur le sol. Ne pas laisser la tronçonneuse en marche sans surveillance.
- Pour éviter tout démarrage accidentel, ne jamais transporter la tronçonneuse avec le doigt posé sur le déclencheur.
- Entretenir soigneusement la tronçonneuse. Maintenir le bord tranchant affûté et propre pour une performance optimale et une réduction des risques d'accidents. Suivre les instructions de lubrification et de changement des accessoires. Vérifier régulièrement le cordon du chargeur de pile. En cas de détérioration, le faire réparer ou remplacer par un centre de réparation agréé.
- Maintenir les poignées sèches, propres et exemptes d'huile et de graisse.
- Ne pas utiliser une tronçonneuse endommagée, mal réglée ou non assemblée correctement ou solidement. La chaîne devrait s'arrêter de tourner une fois le déclencheur relâché. Si la chaîne continue à tourner après le relâchement du déclencheur, faire réparer la tronçonneuse par le centre de réparation le plus proche.
- Vérifier la présence éventuelle de pièces endommagées. Toute pièce ou protection endommagée devrait être soigneusement examinée afin d'évaluer sa capacité à fonctionner correctement et à accomplir sa fonction prévue. Vérifier l'alignement des pièces mobiles, la fixation des pièces mobiles, d'éventuelles ruptures des pièces, le montage et toute autre condition pouvant altérer son fonctionnement. Une protection ou toute autre pièce endommagée devrait être réparée correctement ou remplacée par un centre de réparation agréé sauf instructions contraires dans une autre section du présent manuel.
- L'entretien de l'intégralité de la tronçonneuse, sauf les pièces énumérées dans les sections fonctionnement et entretien, devrait être accompli par le centre de réparation le plus proche.
- Ne pas utiliser dans des conditions pluvieuses, neigeuses ou humides.
- Toujours conserver une politique correcte.
- Ne pas essayer d'adapter la tête d'alimentation à aucun guide-chaîne arqué ou l'utiliser pour alimenter aucun équipement ou dispositif non indiqué pour la tronçonneuse.
- Ne pas tronçonner de lianes et/ou de petits arbres de sous-bois.

Consignes de sécurité importantes

SE FAMILIARISER AVEC LA TRONÇONNEUSE DISPOSITIFS DE SÉCURITÉ DE LA TRONÇONNEUSE

Voir Figure 1.

La protection anti-recul du nez du guide évite tout recul car il recouvre l'extrémité de la barre de guidage où les reculs sont générés. Ne jamais essayer aucune sorte de tronçonnage exigeant le retrait de la protection anti-recul.

Protection anti-recul
Nez de guide

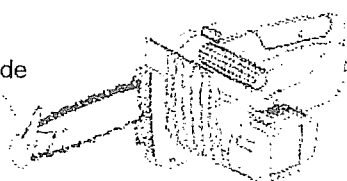


Figure 1

SÉCURITÉ DES PILES

- Les appareils fonctionnant sur piles n'ont pas à être branchés à une prise électrique ; ils sont donc opérationnels en tout temps. Mesurer les éventuels dangers même lorsque l'appareil est à l'arrêt.
- Enlever le bloc-piles avant le nettoyage et l'entretien, le stockage, l'enlèvement de matériaux accrochés le changement d'accessoires tels que la barre de guidage et la chaîne ou lorsque la tronçonneuse est au repos.
- Un bloc-piles ne doit être rechargé qu'avec un chargeur spécifié pour ce bloc-piles. Un chargeur approprié à un type de bloc-piles peut entraîner un incendie si utilisé avec un autre bloc-piles. N'utiliser un bloc-piles qu'avec les chargeurs répertoriés.
- Pour réduire les risques d'explosion et d'éventuels accidents, éviter de placer les appareils à piles ou les piles de ceux-ci près du feu ou d'une source de chaleur.
- Ne pas ouvrir ou endommager le bloc-piles. L'écoulement de l'électrolyte est corrosif et peut endommager les yeux ou la peau. Il peut être toxique en cas d'ingestion.
- Un bloc-piles endommagé peut à tout moment exploser. Afin d'éviter des blessures corporelles graves, se débarrasser correctement d'un bloc-piles endommagé.
- Les piles libèrent de l'hydrogène et peuvent exploser en présence d'une source d'ignition telle qu'une lampe témoin. Pour réduire les risques d'accidents graves, ne jamais utiliser d'appareils sans fil en présence d'une flamme nue.
- L'explosion d'un bloc-piles peut projeter des débris et des produits chimiques. En cas d'exposition, rincer à grande eau immédiatement.

Etant donné que les chaînes de tronçonneuse sont affûtées pendant leur durée de vie utile, elles perdent un peu de leurs qualités de faible recul et des précautions supplémentaires devraient être prises.

BARRES DE GUIDAGE

Habituellement, les barres de guidage possédant des embouts à faible rayon possèdent plutôt des potentiels de recul plus faible. Lors d'un remplacement, veiller à commander l'une des barres de guidage répertoriées pour la tronçonneuse dans ce manuel d'utilisation. Le nez de guide de dimension correcte est livré installé sur la barre de guidage. N'utiliser que des barres de guidage ayant un dispositif de montage pour le nez de guide.

- Ne pas charger l'appareil dans un endroit humide ou mouillé. Le respect de cette règle réduira le risque de choc électrique.
- Pour des résultats optimaux, la pile devrait être chargée dans un endroit où la température est supérieure à 10°C mais inférieure à 38°C. Ne pas stocker à l'extérieur ou dans des véhicules.
- Dans des conditions extrêmes d'utilisation et de température, des fuites du bloc-piles peuvent se produire. Si du liquide entre en contact avec la peau, laver immédiatement avec du savon et de l'eau, puis neutraliser avec du jus de citron ou du vinaigre. Si le liquide entre en contact avec les yeux, rincer à grande eau pendant au moins 10 minutes, puis consulter immédiatement un médecin.



Consignes de sécurité importantes

SÉCURITÉ DU CHARGEUR

- Conserver ce mode d'emploi. Ce manuel comporte des règles importantes pour un fonctionnement correct et sans danger du chargeur.
- Avant toute utilisation du chargeur, lire toutes les consignes et tous les marquages de sécurité contenus dans le présent manuel, relatifs au chargeur de piles, et aux produits, utilisant le chargeur.
- Pour réduire les risques d'accidents, ne charger que des piles au nickel-cadmium rechargeables. Les autres types de piles risquent d'éclater, et d'entraîner ainsi des blessures corporelles et des dommages.
- Ne pas exposer le chargeur à des conditions humides ou mouillées.
- L'utilisation d'une attache non recommandée ou vendue par le fabricant du chargeur de piles peut entraîner un incendie, un choc électrique, ou des blessures corporelles.
- Pour éviter d'endommager le corps et le cordon du chargeur, déconnecter le chargeur au niveau de la prise et non en tirant sur le cordon.
- S'assurer que le cordon est positionné de façon à empêcher qu'on ne le piétine ou qu'on ne trébuche dessus, ou bien qu'il soit exposé à des contraintes ou des dommages quelconques.
- Ne pas utiliser le chargeur s'il a reçu un coup violent, si on l'a échappé, ou s'il a été endommagé d'une quelconque façon ; l'emmener chez un réparateur qualifié.
- Ne pas démonter le chargeur ; emmener-le chez un réparateur qualifié si un entretien ou une réparation est nécessaire. Un ré-assemblage incorrect peut entraîner un risque de chocs électriques ou d'incendie.
- Pour réduire les risques de choc électriques, débrancher le chargeur de la prise avant tout entretien ou nettoyage. L'arrêt des commandes ne réduit pas ces risques.
- Débrancher le chargeur de la prise de courant lorsqu'il n'est pas utilisé.
- Risque de choc électrique. Ne pas toucher la portion non isolée du connecteur de sortie ou la borne non isolée de la pile.
- Conservez ce mode d'emploi. S'y référer régulièrement et l'utiliser pour apprendre à d'autres personnes comment utiliser cet appareil. Joindre le mode d'emploi lors du prêt de l'appareil.
- Ne pas jeter les piles dans du feu. La cellule peut exploser. Les piles doivent être recyclées, se renseigner auprès de son centre de recyclage local concernant les sites et/ou options de recyclage
- Lorsque le bloc-piles n'est pas en service, le tenir à l'écart d'objets métalliques tels que : trombones, pièces de monnaie, clés, clous, vis, ou autres petits objets métalliques pouvant établir une connexion entre les deux bornes. Un court-circuit aux bornes des piles peut causer des étincelles, des brûlures, ou un incendie.



SPÉCIFICATIONS

Moteur 18V Batterie rechargeable Ni-Cd 1.7Ah
 Longueur de guide 10 in. (254 mm)
 Poids net 7.5 lbs. (3.4 kg)
 Tension nominale du chargeur 230V, 50 Hz
 Puissance à vide: 150W (en moyenne)
 Tension du chargeur 18V
 Temps de recharge 1 heure environ

SPÉCIFICATIONS DU PRODUIT :

NOTE : Cette tronçonneuse a été conçue pour des travaux légers occasionnels et comporte quelques limites quant à ce qu'elle peut tronçonner.

DÉBALLAGE

Cette tronçonneuse est livrée entièrement assemblée et prête à l'emploi. Après l'avoir enlevée de la boîte, vérifiez soigneusement qu'elle n'a subi aucune casse ni de dommage lors du transport. Si une pièce quelconque est endommagée ou manquante, contactez le centre de réparation agréé le plus proche pour la faire remplacer avant d'essayer de faire fonctionner la tronçonneuse. La barre de guidage, la chaîne, la clé, l'huile pour la barre de guidage et la chaîne, le fourreau, le bloc-piles, le chargeur de pile, et le présent manuel d'utilisation sont également inclus.

APPLICATIONS

La tronçonneuse ne peut être utilisée que pour les travaux suivants :

- Ebranchage et élagage d'arbres.
- Abattage de petits arbres de 127 mm de diamètre.
- Tronçonnage d'arbres abattus en dimensions plus petites.

CARACTÉRISTIQUES

<p>SE FAMILIARISER AVEC LA TRONÇONNEUSE</p> <p><i>Voir Figure 1.</i></p> <p>Avant d'essayer d'utiliser la tronçonneuse, familiarisez-vous avec toutes ces caractéristiques de fonctionnement et toutes les exigences du point de vue de la sécurité.</p>	<p>⚠ AVERTISSEMENT :</p> <p>Si une pièce quelconque est manquante, ne pas faire fonctionner la tronçonneuse avant d'avoir remplacé cette pièce. Autrement, cela peut entraîner des blessures corporelles graves.</p>
<p>⚠ AVERTISSEMENT :</p> <p>Lisez attentivement le présent manuel d'utilisation avant toute utilisation de la tronçonneuse. Prêtez particulièrement attention aux Consignes de sécurité importantes, aux Avertissements et aux Mises en garde. Si vous utilisez la tronçonneuse correctement et seulement pour ce à quoi elle est adaptée, vous bénéficierez d'un fonctionnement efficace et sans danger pendant des années.</p>	<p>⚠ AVERTISSEMENT :</p> <p>La familiarité avec la tronçonneuse ne devrait pas donner lieu à l'imprudence. Se rappeler qu'une distraction d'une fraction de seconde est suffisante pour s'infliger une blessure grave.</p>

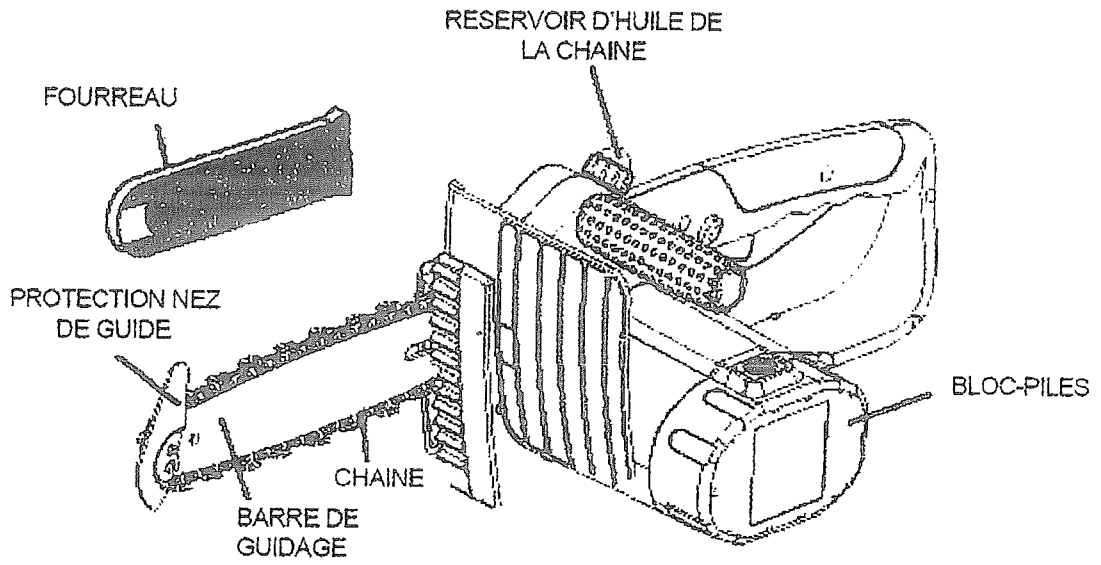


Figure 2

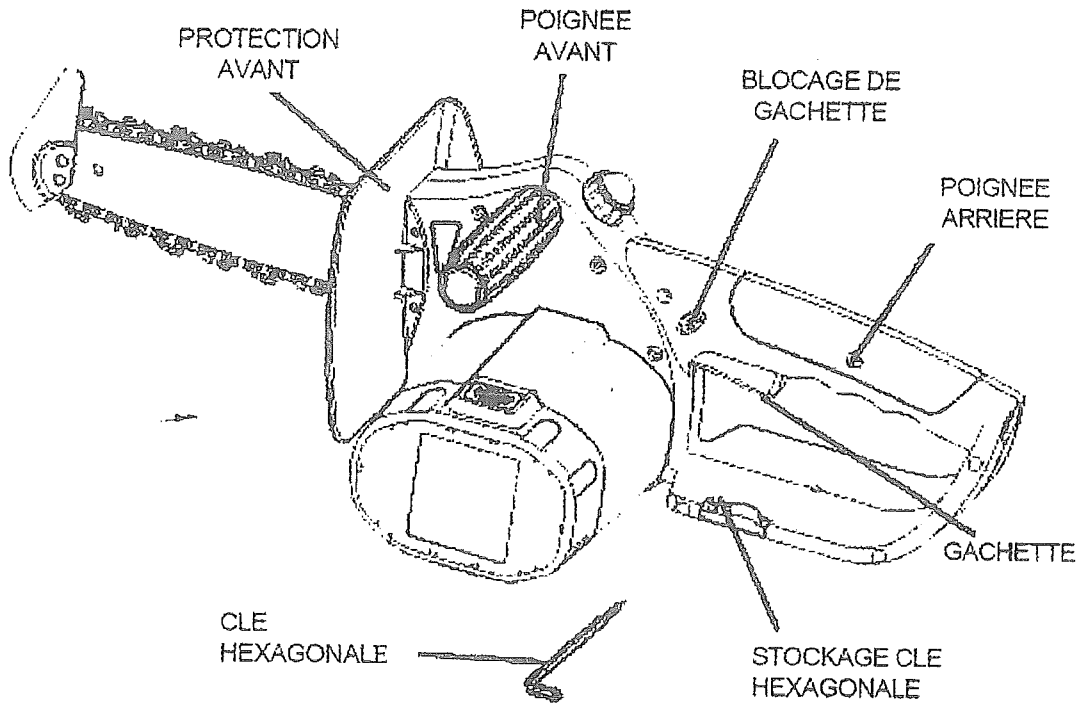


Figure 3



FONCTIONNEMENT

BLOC-PILES ET CHARGEUR

Consignes de sécurité supplémentaires pour les piles et les chargeurs

Piles

- Ne jamais tenter d'ouvrir pour quelque raison que ce soit
- Ne pas mettre en contact avec l'eau
- Ne pas stocker dans des endroits où la température peut être supérieure à 40°C
- Ne recharger qu'avec le chargeur fourni avec l'outil (voir données techniques)
- Avant de recharger, s'assurer que la pile est sèche et propre. N'utiliser que des types de pile appropriés pour l'outil (voir données techniques)
- Lors de la mise au rebut des piles respecter les consignes données dans la section « Protection de l'environnement »
- Une fuite des piles peut avoir lieu dans les conditions extrêmes. En cas de présence de liquide sur la pile, procéder de la façon suivante :
 1. Enlever délicatement le liquide à l'aide d'un chiffon. Éviter tout contact avec la peau.
 2. En cas de contact avec la peau ou les yeux, suivre les instructions ci-dessous.

Le liquide des piles, une solution d'hydroxyde de potassium à 25-30 %, peut être toxique. En cas de contact avec la peau, rincer immédiatement avec de l'eau. Neutraliser avec un acide doux tel que du jus de citron ou du vinaigre. En cas de contact avec les yeux, rincer à grande eau pendant au moins 10 minutes. Consulter un médecin.

Chargeurs

- N'utiliser le chargeur que pour recharger les types de piles fournis avec l'outil. Les autres types de piles risquent d'éclater, et d'entraîner ainsi des blessures corporelles et des dommages.
 - Ne jamais tenter de recharger des piles non-rechargeables. Remplacer immédiatement les cordons défectueux.
 - Ne pas mettre en contact avec l'eau
 - Ne pas ouvrir le chargeur
 - Ne pas sonder le chargeur.
- Prévu pour un usage interne uniquement

RECHARGE DE LA BATTERIE

(Figure 4)

La batterie doit être chargée avant la première mise en marche et chaque fois ensuite quand elle ne produit pas la puissance suffisante pour accomplir des travaux qui se faisaient aisément au préalable.

Lors de la première recharge ou après un rangement prolongé, la batterie n'absorbera qu'une recharge de 80%. La batterie atteindra sa pleine capacité après plusieurs cycles de recharge et de décharge. La batterie peut se réchauffer pendant la recharge, ce qui est normal et n'indique pas un problème.

NE PAS CHARGER LA BATTERIE A DES TEMPERATURES AMBIANTES DE MOINS DE 4°C OU DE PLUS DE 40°C. LA TEMPERATURE DE RECHARGE RECOMMANDEE EST DE 24°C ENVIRON.

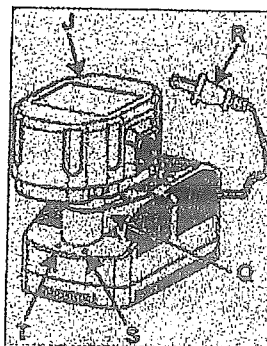


Figure 4

1. Brancher la fiche de secteur du chargeur (R, figure 4) à une prise 230V courant alternatif. La LED verte de fonctionnement (T, figure 4) s'allume et indique que le chargeur est prêt à l'emploi.
2. Insérer la batterie dans le compartiment prévu du chargeur (Q, figure 4), et s'assurer de sa position stable. La LED rouge (S, figure 4) commence à clignoter (une fois par seconde environ). Ceci indique que la batterie est insérée correctement et que la recharge est en cours.
3. Si la LED rouge reste allumée sans clignoter et la LED verte est également allumée (T, figure 4), la batterie est trop chaude et ne peut pas être chargée. Retirer la batterie, la laisser refroidir pendant 30 minutes et l'insérer de nouveau.
4. En général, la batterie sera chargée à plein après 60 à 70 minutes lorsque la LED rouge arrête de clignoter. La première recharge peut prendre plus de temps.
5. Retirer la batterie.

FONCTIONNEMENT

POUR INSTALLER LE BLOC-PILES

Voir Figure 5.

1. Placez le bloc-piles dans la tronçonneuse. Alignez l'arrête surélevée du bloc-piles avec la rainure du port de la pile de la tronçonneuse.
2. Assurez-vous que les loquets de chaque côté du bloc-piles se mettent en place d'un coup sec et que le bloc-piles est bien installé dans la tronçonneuse avant de démarrer celle-ci.

POUR ENLEVER LE BLOC-PILES

Voir Figure 5.

Localisez les loquets situés sur les côtés du bloc-piles et baisser-les afin de libérer le bloc-piles de la tronçonneuse.

⚠ MISE EN GARDE :

Lorsque vous placez le bloc-piles dans la tronçonneuse, assurez-vous que l'arrête surélevée du bloc-piles s'aligne avec la rainure du port de la pile de la tronçonneuse et que les loquets se mettent en place correctement d'un coup sec. Un assemblage incorrect du bloc-piles peut endommager les composants internes.

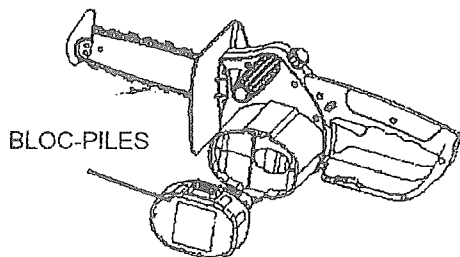


Fig. 5

⚠ ATTENTION :

Enlevez le bloc-piles de l'appareil. Remplissez le réservoir d'huile avec de l'huile de barre de guidage et de chaîne de marque « Homelite » avant de démarrer la tronçonneuse. L'oubli de lubrifier la chaîne endommagera la barre de guidage et la chaîne.

SYSTEME DE LUBRIFICATION DE LA CHAÎNE

Voir Figure 6.

1. Utiliser de l'huile pour chaîne adaptée pour couvrir une large gamme de température sans aucune dilution. **NOTE :** N'utilisez pas d'huile sale, usagée ou contaminée. Cela peut endommager la barre de guidage ou la chaîne.
 2. Versez délicatement l'huile dans le réservoir.
 3. Vérifiez et remplissez le réservoir d'huile lorsque la pile est rechargée, ou selon la nécessité.
 4. Appuyez plusieurs fois sur la calotte du réservoir pour pomper l'huile vers la chaîne avant de démarrer la tronçonneuse.
 5. Appuyez sur la calotte du réservoir toutes les 20-30 secondes pendant le tronçonnage afin de maintenir la chaîne lubrifiée.
- NOTE :** Il est normal que de l'huile suinte de la tronçonneuse lorsqu'elle est au repos. Pour éviter tout suintement, videz le réservoir d'huile après chaque utilisation. Lorsque vous rangez l'appareil pour une longue période de temps (trois mois ou plus), assurez-vous que la chaîne est légèrement lubrifiée ; ceci évitera la formation de rouille sur la chaîne et le pignon de la barre de guidage.

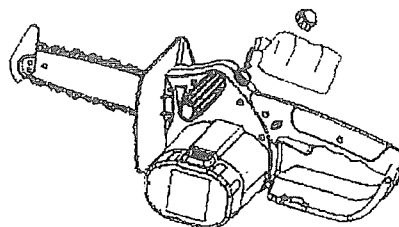


Fig. 6

FONCTIONNEMENT

MISE EN MARCHÉ ET ARRÊT DE LA TRONÇONNEUSE

Voir Figure 7.

⚠ AVERTISSEMENT :

Maintenir le corps à gauche de la ligne de la chaîne. Ne jamais enjamber la tronçonneuse ou la chaîne, ou se pencher par-dessus la ligne de chaîne.

MISE EN MARCHÉ DE LA TRONÇONNEUSE

1. Placez la tronçonneuse sur une surface plane et nue et assurez-vous qu'aucun objet ou obstacle dans le voisinage immédiat ne pourra entrer en contact avec la barre de guidage ni la chaîne.
2. Appuyez et maintenez enfoncé le bouton de verrouillage de la gâchette. Ceci rend opérationnel la gâchette. 15
3. Appuyez et maintenez enfoncée la gâchette, relâchez le bouton de verrouillage de la gâchette et continuez à presser la gâchette pour un fonctionnement continu.

ARRÊT DE LA TRONÇONNEUSE

1. Relâchez la gâchette pour arrêter la tronçonneuse.
2. Au relâchement de la gâchette, le bouton de verrouillage de la gâchette se remet automatiquement en position de verrouillage.

Cette tronçonneuse sans fil n'est pas conçue pour les objets de plus de 127 mm de diamètre. Elle n'est adaptée que pour l'ébranchage et l'élagage ainsi que pour l'abattage d'arbres de diamètre inférieur à 127 mm. Ne pas tenter d'accomplir des tronçonnages exigeant le retrait l'EMBOUT en T DE SECURITE.

PRÉPARATION AU TRONÇONNAGE – PRISE CORRECTE DES POIGNÉES

Voir Figures 8, 9, et 10.

Pour l'équipement de sécurité approprié, référez-vous à la section « Consignes de sécurité importantes » située plus haut dans ce manuel.

1. Portez des gants antidérapants pour une prise et une protection maximales.
2. Tenez fermement la tronçonneuse à deux mains. Gardez toujours la main gauche sur la poignée avant et la main droite sur la poignée arrière afin que votre corps soit à gauche de la ligne de chaîne.

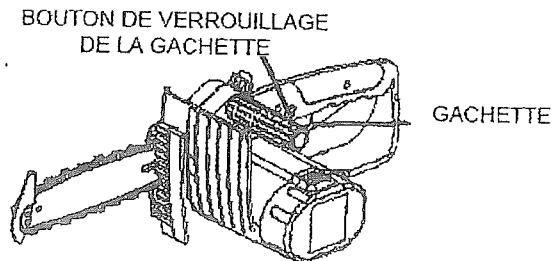
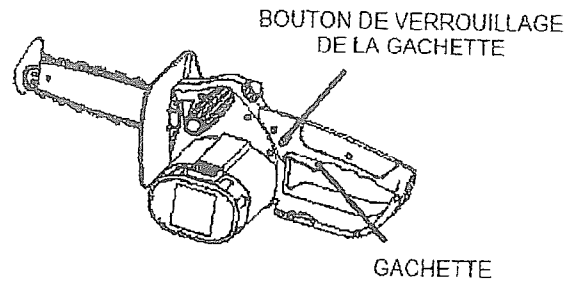
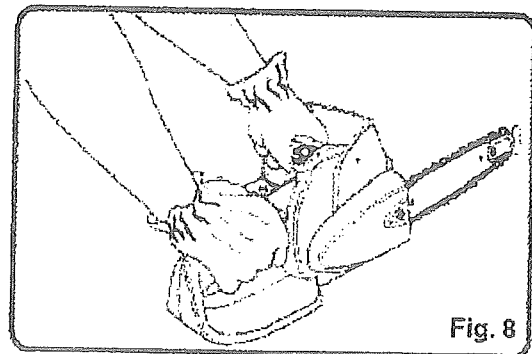


Fig 7





FONCTIONNEMENT

⚠ AVERTISSEMENT :

Ne jamais utiliser une prise par la gauche (transversale), ou aucune position plaçant votre corps ou bras en travers de la ligne de chaîne.

3. Gardez une prise correcte sur la tronçonneuse lorsque l'appareil est en marche. Les doigts doivent entourer la poignée et le pouce sous la poignée. Cette prise a moins de chance d'être brisée (par un recul ou autre réaction soudaine de la tronçonneuse). Toute prise où le pouce et les doigts sont du même côté de la poignée, est dangereuse car un léger recul de la tronçonneuse peut entraîner une perte de contrôle.

⚠ AVERTISSEMENT :

Ne pas faire fonctionner la commande d'accélérateur avec la main gauche ni tenir la poignée avant avec la main droite. Ne jamais avoir une partie du corps dans la ligne de chaîne pendant l'utilisation de la tronçonneuse.

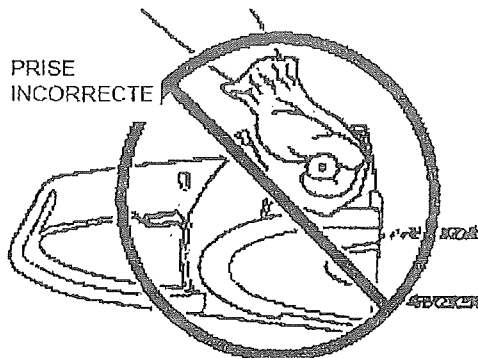
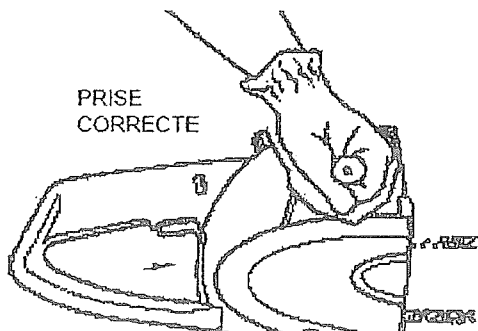
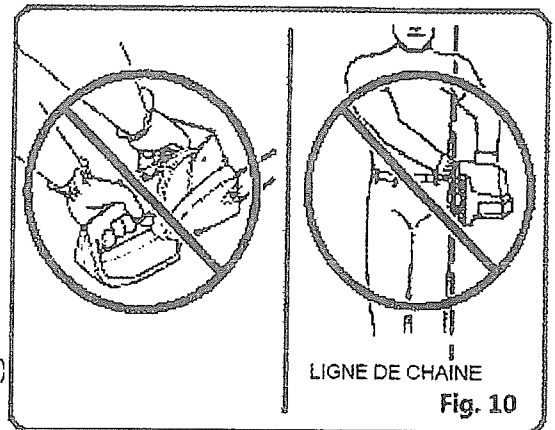


Fig. 9



FONCTIONNEMENT

POSITION CORRECTE POUR LE TRONÇONNAGE

Voir Figure 11.

- Le poids devrait être équilibré avec les deux pieds solidement posés sur le sol.
- Garder le bras gauche et le coude entièrement tendus pour résister à toute force de recul.
- Le corps doit toujours se trouver à gauche de la ligne de chaîne.
- Le pouce doit être sous la poignée.

METHODE SIMPLE DE TRONÇONNAGE

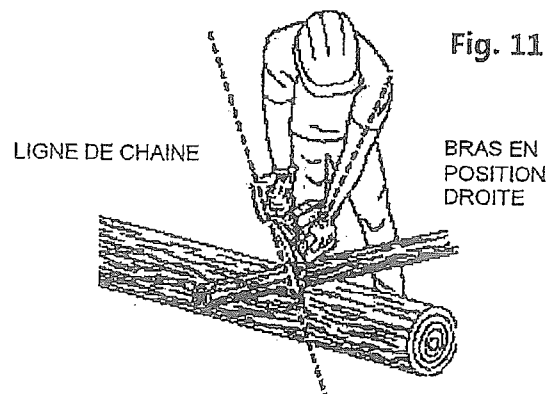
Exercez-vous en tronçonnant quelques petites bûches en utilisant la technique ci-dessous afin de vous familiariser avec la tronçonneuse et avant de vous lancer dans des travaux plus importants.

1. Adoptez la position correcte devant la bûche avec la tronçonneuse à l'arrêt.
2. Pressez la gâchette et laissez la chaîne accélérer jusqu'à la vitesse maximale avant d'entamer la découpe.
3. Lancez la découpe avec la tronçonneuse contre la bûche.
4. Maintenez la tronçonneuse en marche pendant toute la découpe en conservant une vitesse régulière.
5. Laissez la chaîne entreprendre la découpe, n'exercez qu'une légère pression vers le bas. Si vous forcez la découpe, cela peut endommager la barre de guidage, la chaîne ou le bloc.
6. Relâchez la gâchette dès que la découpe est terminée, afin de permettre l'arrêt de la chaîne. Si vous utilisez la tronçonneuse sans une force de découpage, cela peut entraîner une dégradation inutile de la chaîne, de la barre de guidage et du bloc.
7. N'appliquez pas de pression sur la tronçonneuse à la fin de la découpe.

PRÉCAUTIONS A PRENDRE DANS LA ZONE DE TRAVAIL

- Ne couper que du bois ou des matériaux en bois ; jamais de métaux, de plastiques, de maçonneries, de matériaux de construction non en bois.
- Ne jamais laisser des enfants utiliser la tronçonneuse. Ne pas laisser d'autres personnes utiliser cette tronçonneuse si elles n'ont pas lu le présent manuel d'utilisation ou reçu des instructions adéquates pour son utilisation.

- Lors de l'abattage d'un arbre, maintenir tout le monde – aides, passants, enfants et animaux suffisamment éloignés de la zone de découpe. Pour les opérations d'abattage, la distance de sécurité devrait correspondre à au moins deux fois la hauteur des plus grands arbres de la zone d'abattage. Pour les opérations de tronçonnage, maintenir une distance minimum de 4,5 m entre les travailleurs. Les arbres ne devraient pas être abattus d'une manière à mettre quiconque en danger, heurter des câbles électriques ni endommager des propriétés.
- Si l'arbre venait à toucher un câble électrique, l'entreprise d'électricité devrait être notifiée immédiatement.



- Toujours entreprendre les découpe en ayant les deux pieds solidement posés sur le sol afin d'éviter de perdre l'équilibre.
- Ne pas effectuer de découpe à une hauteur plus haute que celle de la poitrine car les forces de recul d'une tronçonneuse tenue plus haut sont difficiles à contrôler.
- Ne pas abattre d'arbres près de câbles électriques ni d'immeubles. Laisser ces opérations à des professionnels.
- N'entreprendre des découpes que si la visibilité et la lumière permettent une vision claire.

ABATTAGE D'ARBRES

Conditions inhabituelles et dangereuses d'abattage d'arbres

Ne pas abattre d'arbres durant des périodes de vents violents et de fortes précipitations. Attendre la fin des situations dangereuses pour effectuer la découpe



FONCTIONNEMENT

⚠ AVERTISSEMENT :

Ne pas abattre d'arbres fortement inclinés ni de grands arbres possédant des branches pourries, des écorces détachées ou des troncs troués. Abattez ces arbres avec un équipement lourd puis les tronçonner au sol.

⚠ AVERTISSEMENT :

Ne pas abattre d'arbres près de câbles électriques ni d'immeubles.

⚠ AVERTISSEMENT :

Inspecter l'arbre en vue de branches endommagées ou mortes pouvant tomber et vous heurter pendant l'abattage.

TYPES DE TRONÇONNAGE UTILISÉS

Voir Figure 12.

TRONÇONNAGE PAR-DESSUS

Commencez sur la partie supérieure de la bûche avec la partie inférieure de la tronçonneuse placée contre la bûche ; exercez une légère pression vers le bas. La tronçonneuse aura tendance à s'éloigner de vous.

TRONÇONNAGE PAR-DESSOUS

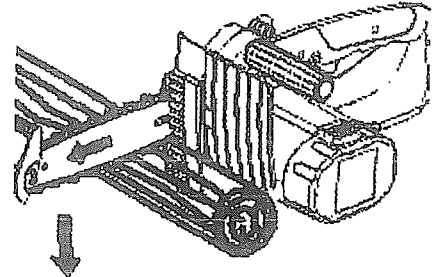
Commencez sur la partie inférieure de la bûche avec la partie supérieure de la tronçonneuse placée contre la bûche ; exercez une légère pression vers le haut. Au cours du tronçonnage par-dessous, la tronçonneuse aura tendance à se rapprocher de vous. Soyez prêt à faire face à cette réaction et tenez fermement la tronçonneuse pour garder le contrôle.

⚠ AVERTISSEMENT :

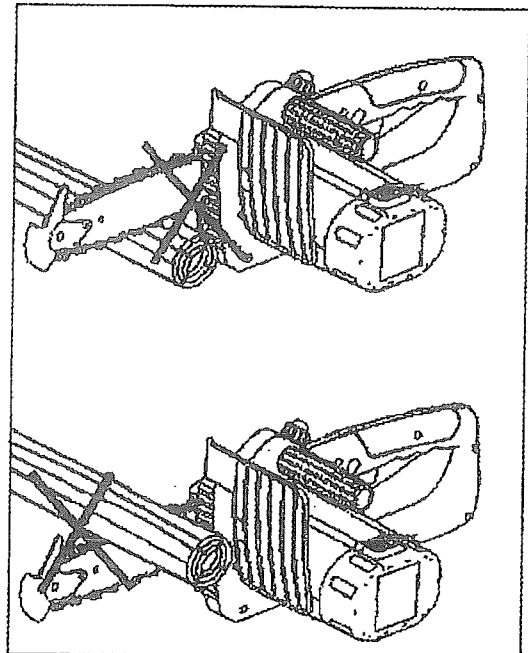
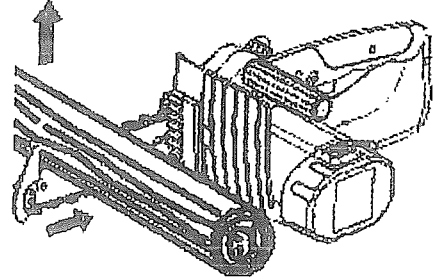
Ne jamais grimper dans un arbre pour ébrancher ou élaguer. Ne pas se tenir debout sur des échelles, des plates-formes, une bûche ou avoir une position pouvant entraîner un déséquilibre ou la perte de contrôle de la tronçonneuse.

Fig. 12

TRONÇONNAGE PAR-DESSUS



TRONÇONNAGE PAR-DESSOUS



ENTRETIEN

ASSEMBLAGE DE LA BARRE DE GUIDAGE ET DE LA CHAÎNE

Voir Figures 13, 14, 15, 16 et 17.

⚠ ATTENTION :

Enlever le bloc-piles et s'assurer que la chaîne s'est arrêtée avant d'effectuer une opération d'entretien quelconque sur la tronçonneuse.

⚠ AVERTISSEMENT :

Les consignes de sécurité contenues dans cette section visent à éviter l'utilisateur des blessures corporelles graves.

⚠ ATTENTION :

Toujours porter des gants lors de la manipulation de la barre de guidage et de la chaîne ; ces éléments sont tranchants et peuvent comporter des ébarbures.

⚠ AVERTISSEMENT :

Ne jamais toucher ni régler la chaîne pendant que le moteur tourne. Cette tronçonneuse est très tranchante, toujours porter des gants protecteurs lors de l'entretien de la chaîne.

NOTE : En plaçant la barre de guidage sur le goujon, s'assurer que la goupille de réglage se trouve dans le trou de la goupille de tension de la chaîne.

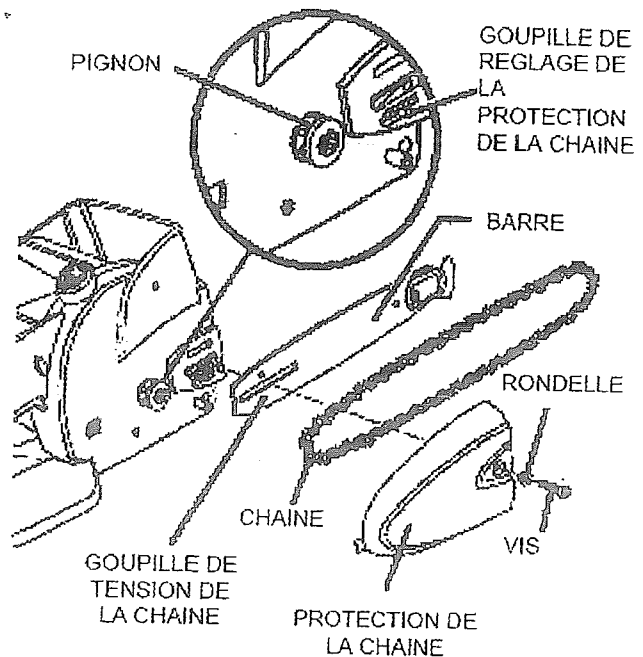


Fig.13

1. Enlever le bloc-piles avant d'effectuer une opération d'entretien quelconque sur la tronçonneuse.
2. Enlever la clé hexagonale de la zone de stockage et l'utiliser pour enlever la vis de protection de la chaîne, la rondelle ainsi que la protection de la chaîne.
3. Enlever la barre de guidage et la chaîne de la surface de montage.
4. Enlever l'ancienne chaîne de la barre de guidage.
5. Étaler la nouvelle chaîne en une boucle et redresser toute pliure. Les arêtes tranchantes devraient être orientées dans la direction de rotation de la chaîne. Si elles sont orientées dans la direction opposée, retourner la boucle.
6. Placer les maillons d'entraînement de la chaîne à l'intérieur de la rainure de la barre de guidage. Positionner la chaîne de manière à avoir une boucle à l'arrière de la barre de guidage. Tenir la chaîne en position sur la barre de guidage et placer la boucle autour du pignon. Placer le bord de la barre de guidage contre la surface de montage de manière que le goujon de la barre de guidage soit dans la fente longue de la barre de guidage.

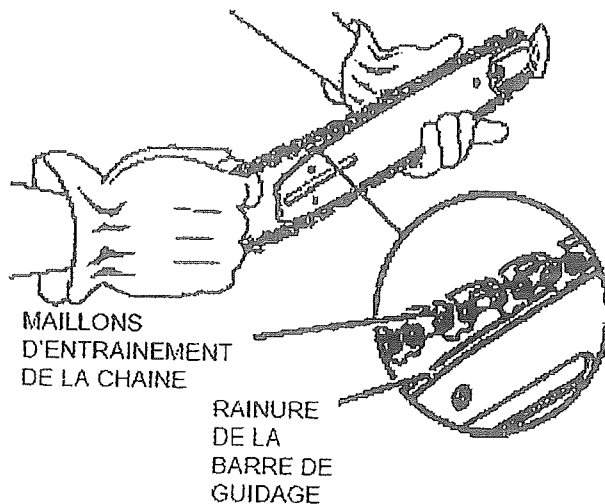


Fig. 14



ENTRETIEN

7. Remettre la protection de la chaîne, la rondelle et la vis de protection de la chaîne. Serrer uniquement à la main la vis de protection de la chaîne. La barre de guidage doit se déplacer librement pour le réglage de la tension.

8. Enlever tous les mous de la chaîne en tournant la vis de réglage de tension de la chaîne vers la droite jusqu'à ce que la chaîne repose confortablement sur la barre de guidage avec les maillons d'entraînement situés dans la rainure de la barre de guidage.

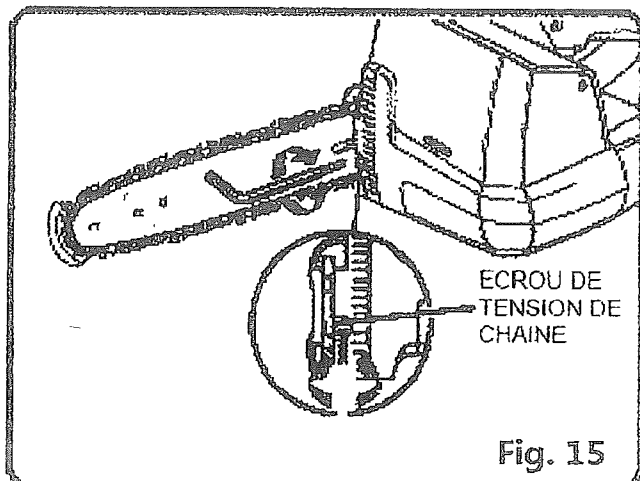
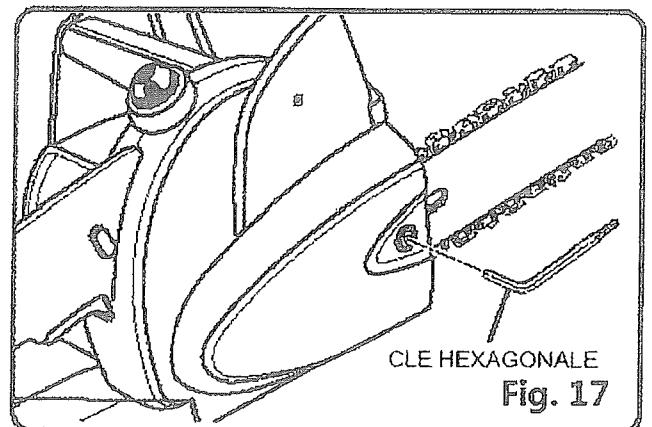
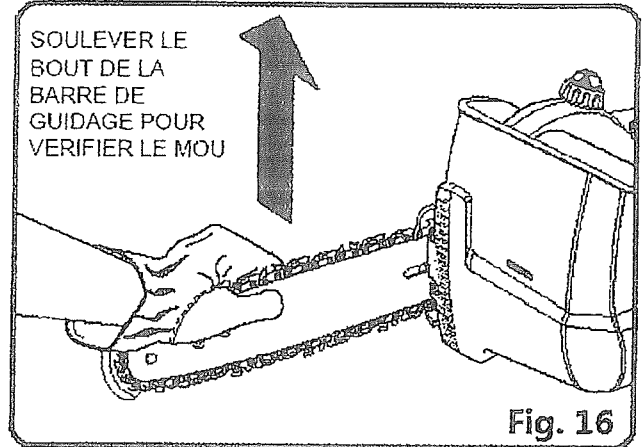
9. Soulever le bout de la barre de guidage pour vérifier le mou. Relâcher le bout de la barre de guidage et tourner la vis de réglage de tension de la chaîne de $\frac{1}{2}$ tour vers la droite. Répéter l'opération jusqu'à ce que le mou soit complètement éliminé.

10. Maintenir le bout de la barre de guidage relevé et serrer fermement la vis de montage de la barre.

11. La chaîne est correctement tendue lorsqu'elle ne présente pas de mou en dessous de la barre de guidage et qu'elle est bien serrée mais peut cependant être tournée à la main sans se gripper.

NOTE : Si la chaîne est trop tendue, elle ne peut pas tourner. Desserrer légèrement l'écrou du guide et tourner la vis de tension de $\frac{1}{4}$ de tour vers la gauche. Relever le bout de la barre de guidage et resserrer fermement la vis de protection de la chaîne. S'assurer que la chaîne tourne sans se gripper.

12. Remettre la clé hexagonale dans la zone de stockage.



ENTRETIEN

TENSION DE LA CHAÎNE

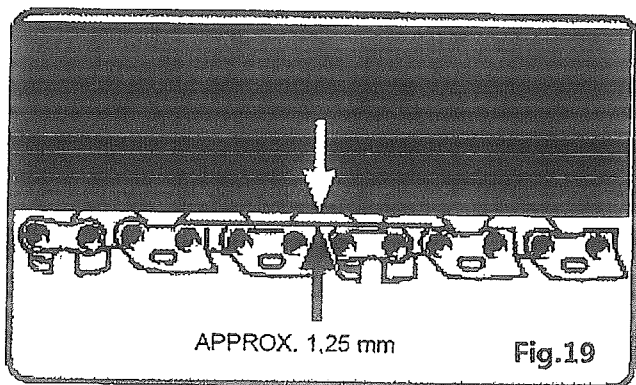
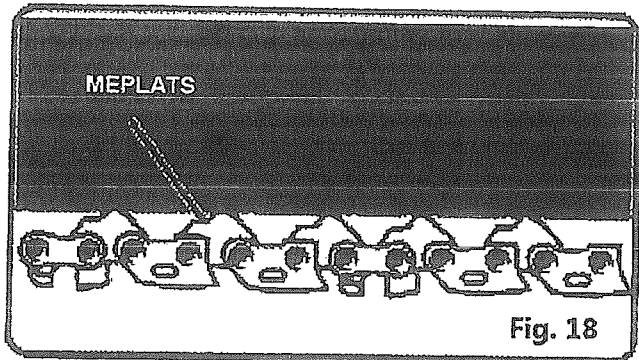
Voir Figures 18 et 19.

1. Arrêter le moteur avant d'entreprendre le réglage de la tension de la chaîne. Veiller à desserrer la vis de la barre de guidage à la main et tourner le bouton de tension de la chaîne vers la droite pour tendre la chaîne. Voir la section « Assemblage de la barre de guidage et de la chaîne » située plus haut dans ce manuel pour des informations supplémentaires. Une chaîne froide est correctement tendue lorsqu'elle ne présente pas de mou en dessous de la barre de guidage et qu'elle est bien serrée mais peut cependant être tournée à la main sans se gripper.
2. La chaîne doit être retendue chaque fois que les plats des maillons d'entraînement pendent au-dessous de la rainure de la barre de guidage.
3. Pendant l'utilisation normale de la scie, la température de la chaîne augmente. Les maillons d'entraînement d'une chaîne chaude correctement tendue pendent à environ 1,3 mm au-dessous de la rainure de la barre de guidage.

NOTE : Les chaînes neuves ont tendance à s'étirer. Il convient donc de vérifier leur tension fréquemment et de la corriger selon le besoin.

⚠ ATTENTION :

Une chaîne réglée à chaud peut présenter une tension excessive une fois refroidie. Vérifier la « tension à froid » avant la prochaine utilisation.





ENTRETIEN

ENTRETIEN DE LA CHAÎNE

Voir Figures 20 et 21.

⚠ ATTENTION :

Enlever le bloc-piles et s'assurer que la chaîne s'est arrêtée avant d'effectuer une opération d'entretien quelconque sur la tronçonneuse.

Sur cette tronçonneuse, n'utiliser que des chaînes à faible recul. Correctement entretenue, cette chaîne à coupe rapide réduira les risques de recul.

Pour couper rapidement et nettement, la chaîne doit être correctement entretenue. La chaîne doit être affûtée lorsque les copeaux de bois sont petits et poudreux, lorsqu'il est nécessaire de forcer sur la tronçonneuse pour couper ou lorsque la chaîne ne coupe que d'un côté. Lors de l'entretien de la chaîne, tenir compte des points suivants :

- Un angle d'affûtage incorrect de la plaque latérale peut accroître les risques de recul puissant.
- Jeu du limiteur de profondeur.
- Un réglage trop profond accroît le risque de recul.
- Un réglage pas assez profond réduit la capacité de coupe.

Si les dents de la chaîne ont heurté des objets durs tels que des clous ou des pierres, ou ont été abrasées par du sable ou de la boue se trouvant sur le bois, la faire affûter chez un concessionnaire réparateur.

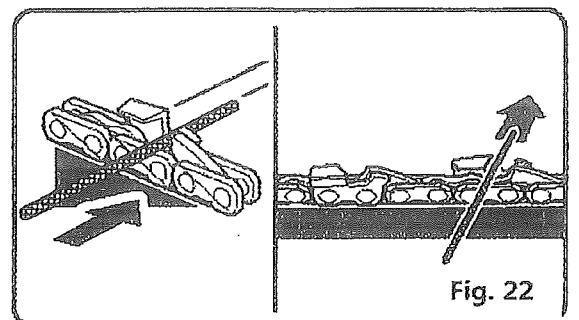
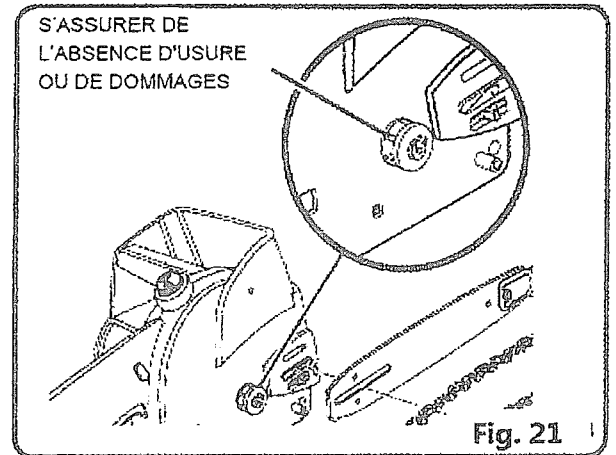
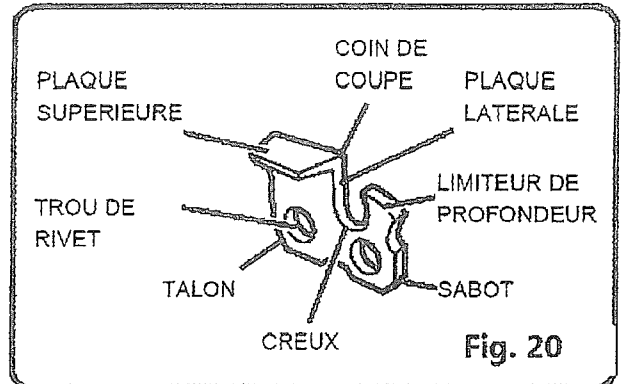
Si les dents de la chaîne ont heurté des objets durs tels que des clous ou des pierres, ou ont été abrasées par du sable ou de la boue se trouvant sur le bois, la faire affûter dans un centre de réparation.

COMMENT AFFÛTER LES DENTS

Voir Figures 22 et 23.

Veiller à limer toutes les dents aux angles spécifiés et à la même longueur, car une coupe rapide ne peut être obtenue qu'avec des dents uniformes.

1. Porter des gants protecteurs. Tendre la chaîne correctement avant de l'affûter. Voir la section « Tension de la chaîne » plus haut dans ce manuel. Tout le limage doit être effectué au point central de la barre de guidage.
2. Utiliser une lime ronde de 5/32 in. de diamètre, et un porte-lime.
3. Garder la lime au même niveau que la plaque supérieure de la dent. Ne pas incliner la lime ou utiliser un mouvement de bascule.
4. Exercer une pression légère mais ferme et limer en direction du coin avant de la dent. Soulever la lime du métal à chaque retour.
5. Effectuer quelques passes fermes sur chaque dent. Limer toutes les dents de gauche dans un sens. Ensuite, passer à l'autre côté et limer toutes les dents de droite dans l'autre sens. De temps à autre, éliminer la limaille de la lime au moyen d'une brosse métallique.



⚠ AVERTISSEMENT :

Un affûtage incorrect de la chaîne accroît le risque de recul

ENTRETIEN

⚠ AVERTISSEMENT :

L'utilisation d'une chaîne endommagée peut causer des blessures graves.

⚠ AVERTISSEMENT :

Cette tronçonneuse est très tranchante, toujours porter des gants protecteurs lors de l'entretien de la chaîne.

ANGLE D'AFFÛTAGE DE LA PLAQUE SUPÉRIEURE

Voir Figure 24.

- CORRECT 30° - Les portes-limes sont dotés de repères permettant d'aligner la lime correctement, de façon à obtenir un angle de plaque supérieure satisfaisant.
- MOINS DE 30° - Pour les coupes transversales.
- PLUS DE 30° - Tranchant aminci, s'éémousse rapidement.

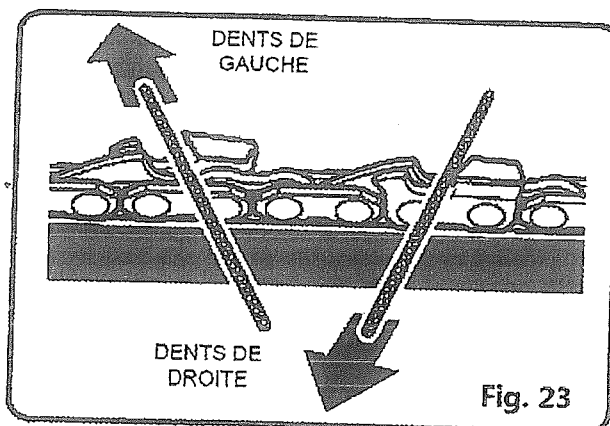


Fig. 23

ANGLE DE PLAQUE LATÉRALE

Voir Figure 25.

- CORRECT - 80° - Obtenu automatiquement si une lime de taille appropriée est placée dans le porte-lime.
- CROCHET - « Accroche » le bois et s'éémousse rapidement. Accroît le risque de RECUL. Résulte de l'emploi d'une lime de trop petit diamètre ou d'une lime tenue trop bas.
- ANGLE ARRIÈRE - Nécessite une pression d'attaque excessive, causant l'usure prématurée de la barre de guidage et de la chaîne. Résulte de l'emploi d'une lime de trop grand diamètre ou d'une lime tenue trop haut.

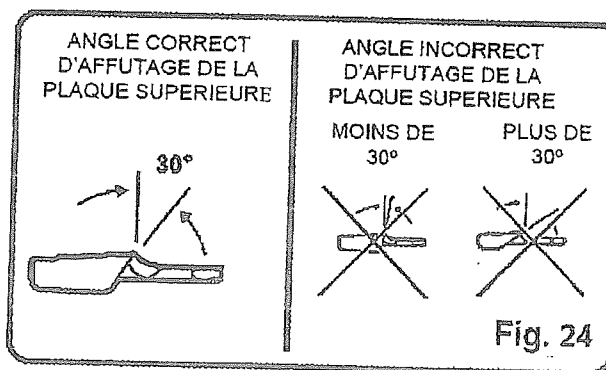


Fig. 24

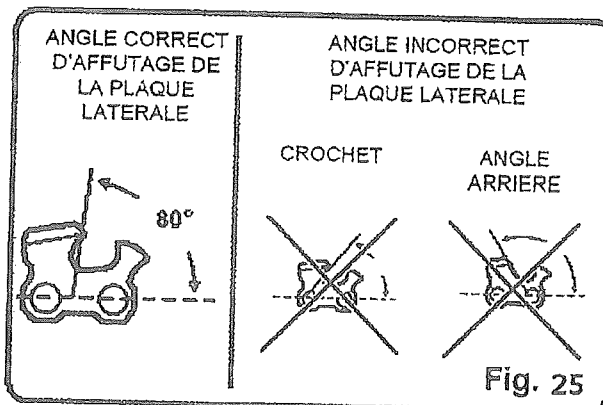


Fig. 25

JEU DU LIMITEUR DE PROFONDEUR

Voir Figure 26.

1. Le jeu du limiteur de profondeur doit être maintenu à 0,6 mm. Utiliser une jauge de profondeur pour vérifier le jeu du limiteur.
2. Vérifier le jeu du limiteur de profondeur lors de chaque affûtage de la chaîne.

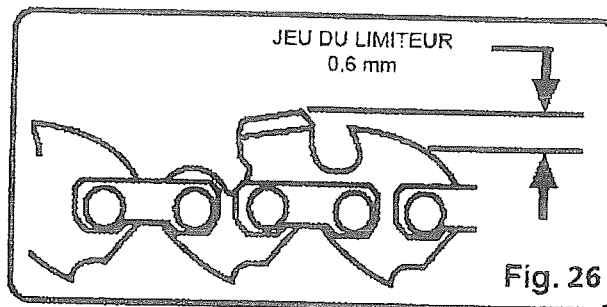


Fig. 26

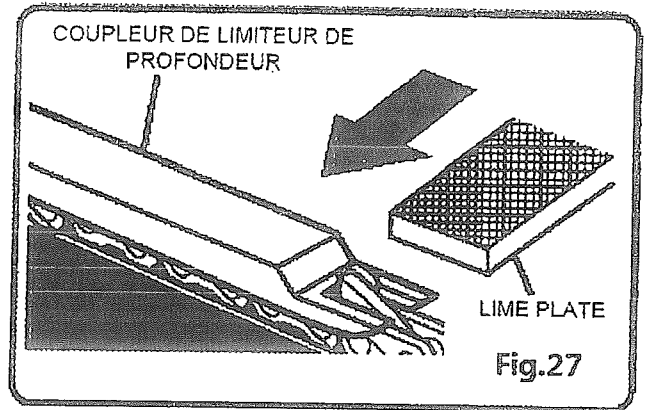


ENTRETIEN

Utiliser une lime plate et un coupleur pour limer tous les limiteurs de profondeur uniformément. Les coupleurs de limiteur de profondeur sont disponibles en tailles 0,5 à 0,9 mm. Utiliser un limiteur de profondeur de 0,6 mm. Après avoir abaissé chaque limiteur de profondeur, lui rendre sa forme d'origine en arrondissant l'avant. Veiller à ne pas endommager les maillons d'entraînement adjacents avec le bord de la lime.

Voir Figures 27 et 28.

Les limiteurs de profondeur doivent être ajustés avec la lime plate, dans le sens dans lequel les dents adjacentes ont été affûtées avec la lime ronde. Veiller à ne pas toucher la face des dents avec la lime plate lors de l'ajustement des limiteurs de profondeur.



ENTRETIEN DE LA BARRE DE GUIDAGE

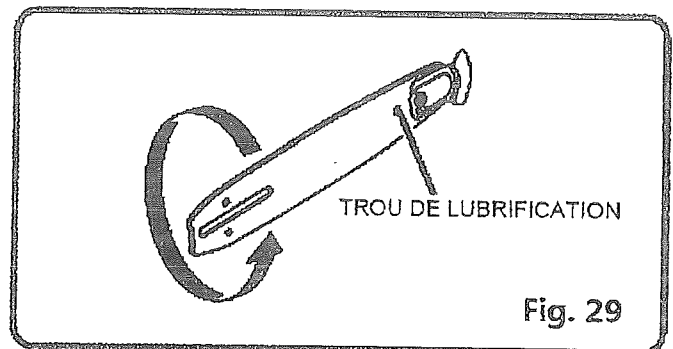
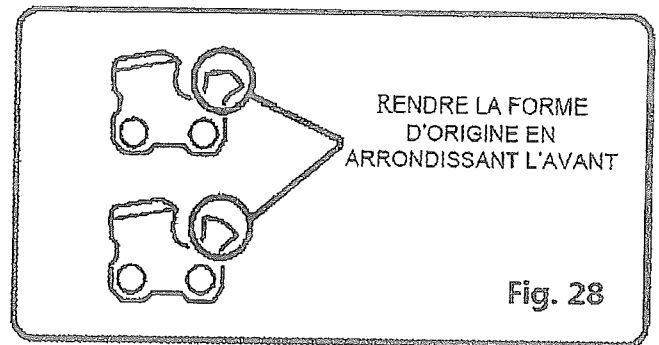
Voir Figure 29.

Lorsque La barre de guidage présente des signes d'usure, l'inverser afin de répartir l'usure et d'obtenir une vie utile maximum. La barre de guidage doit être nettoyée après chaque journée d'utilisation et inspectée en vue d'usure ou de dommage. Les déformations et les ébarbures sur les rails de la barre de guidage font partie de l'usure normale. Ces défauts doivent être limés dès qu'ils apparaissent. Une barre de guidage présentant l'un ou plusieurs des défauts cidessous doit être remplacée.

- Usure de l'intérieur des rails de la barre de guidage permettant à la chaîne de se coucher sur le côté.
- Barre de guidage tordue.
- Rails fendus ou brisés.
- Rails écartés.

En outre, les barres de guidage dont la pointe est munie d'un pignon doivent être lubrifiées hebdomadairement à l'aide d'une seringue à graisse pour prolonger leur vie utile. Injecter la graisse dans le trou de lubrification, à l'aide d'une seringue, une fois par semaine.

Retourner la barre de guidage et s'assurer que les trous de lubrification et la rainure de chaîne sont propres.



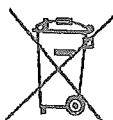
DEPANNAGE

SI LES PRÉSENTES SOLUTIONS NE RÉSOLVENT PAS LE PROBLÈME, CONTACTER LE CENTRE DE RÉPARATION AGRÉÉ.

PROBLEME	CAUSE POSSIBLE	SOLUTION
La barre de guidage et la chaîne chauffent et fument.	<ol style="list-style-type: none"> Vérifier que la chaîne n'est pas trop tendue. Réservoir d'huile vide. 	<ol style="list-style-type: none"> Tendre la chaîne. Voir la section « Tension de la chaîne » plus haut dans ce manuel. Vérifier le niveau d'huile du réservoir.
Le moteur tourne, mais la chaîne ne se met pas en rotation.	<ol style="list-style-type: none"> Tension de la chaîne excessive. Vérifier l'ensemble barre de guidage et chaîne. S'assurer que l'ensemble barre de guidage et chaîne n'est pas endommagé. 	<ol style="list-style-type: none"> Retendre la chaîne selon les instructions de la section « Tension de la chaîne » plus haut dans ce manuel. Voir la section « Assemblage de la barre de guidage et de la chaîne » située plus haut dans ce manuel. S'assurer que l'ensemble barre de guidage et chaîne n'est pas endommagé.

COLLECTE ET TRAITEMENT

Le matériel d'emballage est réutilisable. Débarrassez-vous de l'emballage de manière écologique et mettez-le à la collecte des matériaux recyclables.



Éliminez le produit et les piles d'une manière écologique si vous désirez vous en séparer. L'appareil et les piles ne doivent pas être jetés dans les déchets ménagers. Apportez-les à un centre de recyclage pour appareils électriques ou électroniques usagés. Votre administration locale vous donnera des informations supplémentaires. Enlevez d'abord les piles.

Eurotops Versand GmbH
Elisabeth-Selbert-Straße 3
40764 Langenfeld

**EURO
tops**

Ce mode d'emploi correspond au niveau technique au moment de la mise sous presse. Sous réserve de modifications techniques et d'équipement.

© 20.09.2011