

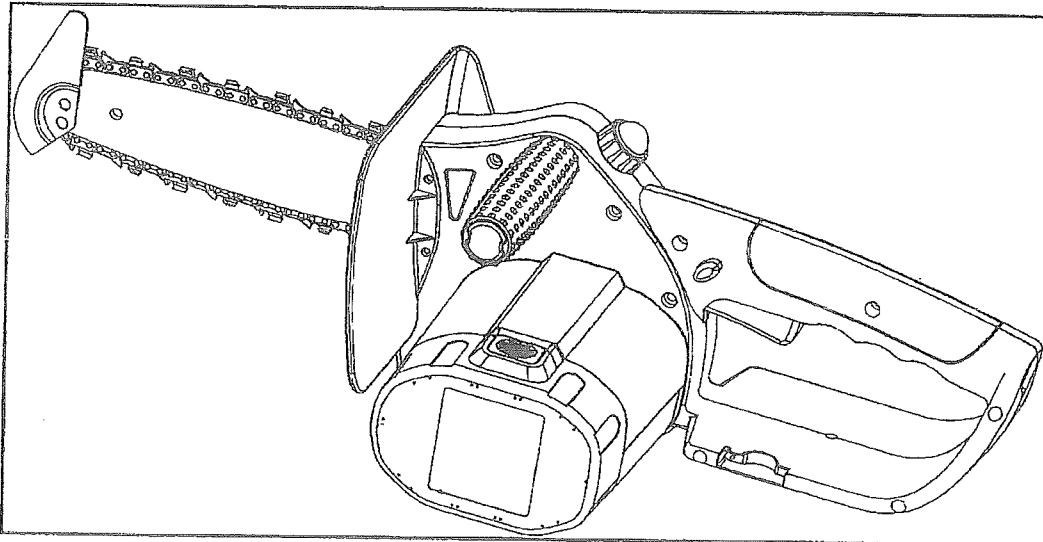
**EURO  
TOPS**

**18 VOLT KABELLOSE KETTENSÄGE BETRIEBSANLEITUNG**

**Art.-Nr.37964**

**18 VOLT CORDLESS CHAINSAW OPERATOR'S MANUAL**

**Cat. No.: 37964**



Ihre neue kabellose Kettensäge wurde gemäß unserer hohen Ansprüche an Zuverlässigkeit, Benutzerfreundlichkeit und Sicherheit entwickelt und hergestellt. Bei ordnungsgemäßer Nutzung wird Ihnen diese wenig stör anfällige und robuste Säge viele Jahre lang gute Dienste leisten.

**WARNUNG:**

Um das Verletzungsrisiko gering zu halten, muss der Benutzer die Betriebsanleitung vor Inbetriebnahme gelesen und verstanden haben.

**BEWAHREN SIE DIESES DOKUMENT ZUR SPÄTEREN VERWENDUNG BITTE AUF.**

Your new cordless chain saw has been engineered and manufactured to our high standard for dependability, ease of operation, and operator safety. When properly cared for, the saw will give you years of rugged, trouble-free performance.

**WARNING:**

To reduce the risk of injury, the user must read and understand the operator's manual before using this product.

**SAVE THIS MANUAL FOR FUTURE REFERENCE**

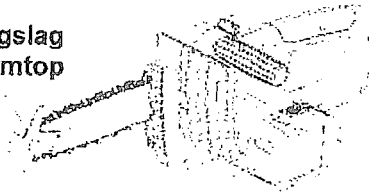
## BELANGRIJKE VEILIGHEIDSTIPS

### EERSTE INFORMATIE M.B.T. DE KETTINGZAAG VEILIGHEIDSMATREGELS

Zie afbeelding 1

Antiterugslag beschermtop vermindert het risico van terugslag, omdat hij de top van het zwaard, waar het tot terugslag kan komen bedekt. Probeer nooit een zaagtechniek, waar voor de antiterugslag beschermtop zou moeten worden verwijderd.

antiterugslag  
beschermtop



afb.1

### BATTERIJ VEILIGHEID

- Apparaten, die op batterijen werken, hoeven niet aan een stopcontact te worden aangesloten. Daarom zijn ze altijd klaar voor gebruik! Let daarbij op mogelijke gevaren, ook als het apparaat niet in gebruik is..
- Verwijder het batterijblok, voordat u de zaag schoonmaakt, verzorgt, opbergt, er onderdelen uithaalt, toebehoren zoals zwaard en ketting vervangt of afslijt hij niet wordt gebruikt.
- Het batterijblok mag uitsluitend worden opgeladen met de daarvoor bestemde acculader. Een acculader, dat bij een bepaald soort batterij past, kan bij een andere batterij brand veroorzaken
- Bewaar batterij/blokken niet in de buurt van vuur of warmtebronnen, om gevaar voor explosies en verwondingen zo klein mogelijk te houden.
- Batterijblok niet met geweld openen of behandelen. De substanties daarin zijn bijtend en gevaarlijk voor ogen en huid. Het slikken hiervan kan giftig zijn.
- Een beschadigde batterij kan exploderen. Voer beschadigde batterijblokken adequaat af, om verwondingen te vermijden.

- Batterijen zetten waterstof vrij, die zich bij verhitting kan onsteken bijv. bij open vuur. Kabelloze apparaten niet in de buurt van open vuur gebruiken, om zwaar letsel te voorkomen. Bij een explosie worden stukken en chemicaliën uit het batterijblok geslingerd. Getroffen plekken onmiddellijk afspoelen met water.
- Omdat zaagkettingen na verloop van tijd worden geslepen, verliezen ze een paar eigenschappen m.b.t. de vermindering van het terugslagrisico – daarom bijzonder voorzichtig zijn.

### ZWAARD

Over het algemeen geldt, dat de punten van zwaarden met een kleine radius een geringer terugslagrisico hebben. Let erop, dat u bij vervanging, een zwaard kiest, dat in deze handleiding genoemd wordt.

De antiterugslag beschermtop is al in de juiste grootte op het zwaard gemonteerd. Gebruik uitsluitend zwaarden met een antiterugslag beschermtop

- Laadt het apparaat nooit, op een vochtige of natte plaats op. Daardoor wordt het risico voor elektrische schokken verminderd.
- Laadt de batterij op bij een temperatuur van tenminste 10 °C en maximaal 38 °C, daarmee bereikt u het beste resultaat. Berg het apparaat niet buitenshuis of in een auto op.
- Het batterijblok kan uitlopen bij overmatig gebruik of extreme temperaturen. Indien uw huid met de vloeistof in aanraking komt, dan onmiddellijk afwassen met water en zeep en neutraliseren met citroensap of azijn. Mocht er vloeistof in uw ogen komen, dan op zijn minst 10 minuten met schoon water uitspoelen en onmiddellijk naar de dokter gaan.



## BELANGRIJKE VEILIGHEIDSTIPS

- Gebruik de acculader niet als hij onderhevig was aan schokken, gevallen of hoe dan ook beschadigd is. Laat het nakijken door een klantenservice
- Demonteer de acculader nooit. Breng het voor onderhoud of reparatie naar een klantenservice. Onjuist monteren kan tot elektrische schokken of brand leiden.
- Trek de stekker uit het stopcontact, alvorens het apparaat te reinigen of onderhouden, om het risico voor elektrische schokken te verminderen. Uitschakelen alleen is niet genoeg.
- Trek de stekker uit het stopcontact, als het apparaat niet wordt gebruikt.
- Gevaar voor een elektrische schok. Raak de niet geïsoleerde gedeeltes van het batterijblok en de acculader niet aan.
- Bewaar deze handleiding om ze in geval van twijfel te consulteren en breng andere gebruikers op de hoogte. Leen het apparaat uitsluitend uit met deze gebruiksaanwijzing.
- Gooi batterijen niet in het vuur! De cellen kunnen exploderen. Batterijen zijn recyclebaar. Informatie hierover verkrijgbaar bij bevoegde instanties voor de afvalverwijdering.
- Houdt het batterijblok, als het niet in gebruik is uit de buurt, van metalen voorwerpen, zoals paperclips, munten sleutels, spijkers, schroeven of voorwerpen, die verbinding kunnen maken tussen de batterijpolen. Het verbinden van de beide polen kan tot wegspringende vonken, brand of brandwonden leiden.
- VEILIGHEID ACCULADER
- Bewaar deze handleiding. Deze bevat belangrijke instructies voor de acculader en voor veilig gebruik.
- Lees alle veiligheids instructies inzake de acculader en alle betrokkene producten, alvorens het apparaat te gebruiken. Laadt uitsluitend oplaadbare nikkel-cadmium batterijen op, om het gevaar voor verwondingen zo gering mogelijk te houden. Andere batterijen kunnen barsten en lichamelijk letsel of materiele schade veroorzaken.
- Houdt de acculader uit de buurt van vochtige of natte plaatsen
- Aansluiting aan apparaten, die niet zijn goedgekeurd, verkocht of aanbevolen door de fabrikant van de acculader, kan leiden tot brand, elektrische schokken of lichamelijk letsel.
- Trek de acculader aan de stekker en niet aan de kabel uit het stopcontact, zo voorkomt u beschadiging van de acculader.
- Controleer of de kabel zodanig ligt, dat niemand er over kan vallen of hoe dan ook schade kan veroorzaken.



## Technische Gegevens

Motor 18 Volt gelijkstroom, lengte zwaard: 254 mm  
Nettogewicht: 3,4 kg acculader vermogen 230 V, 50 Hz, wisselstroom acculader spanning: 18 Volt,  
Stationair vermogen (gemiddeld): 150W,  
Batterijtype: Ni-Cd; batterijvermogen: 1.7Ah,  
Oplaadtijd : ca. 1 uur  
PRODUCTKENMERKEN: ATTENTIE: deze zaag is gemaakt voor incidentele klusjes en de gebruiksmogelijkheden zijn beperkt.

## UITPAKKEN

Deze kettingzaag werd volledig gemonteerd en gebruiksklaar geleverd. Controleer na het uitpakken, of niets gebroken of andere schade ontstaan is tijdens het transport. Mocht er iets beschadigt zijn wendt u zich dan tot een geautoriseerde klantenservice, zodat de onderdelen kunnen worden vervangen, alvorens de kettingzaag te gebruiken. Bij levering inbegrepen: zaagzwaard, ketting, sleutel, olie voor zwaard en ketting, kettingbescherming, batterijblok, acculader en deze gebruiksaanwijzing.

## GEBRUIK

De kettingzaag mag uitsluitend worden gebruikt om:

- ▣ Bomen te zagen en te snoeien.
- ▣ Het vellen van kleine bomen, tot een doorsnee van 125 mm.
- ▣ Het in stukken zagen van gevelde bomen.

## KENMERKEN

### EERSTE INFORMATIE M.B.T. DE KETTINGZAAG

Zie afbeeldingen 1, 2 en 3

Lees de gebruiksaanwijzing en de veiligheidstips zorgvuldig door, alvorens de kettingzaag te gebruiken

#### WAARSCHUWING:

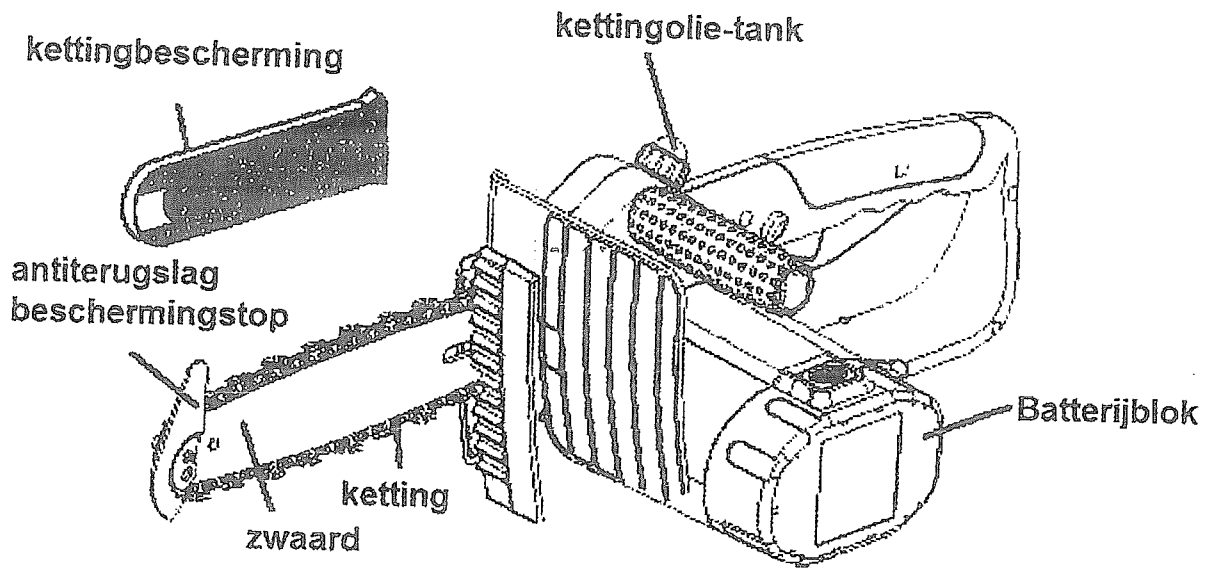
Gebruik de kettingzaag niet als hij niet compleet is. Het niet nakomen van deze instructie kan tot zware verwondingen leiden.

#### WAARSCHUWING:

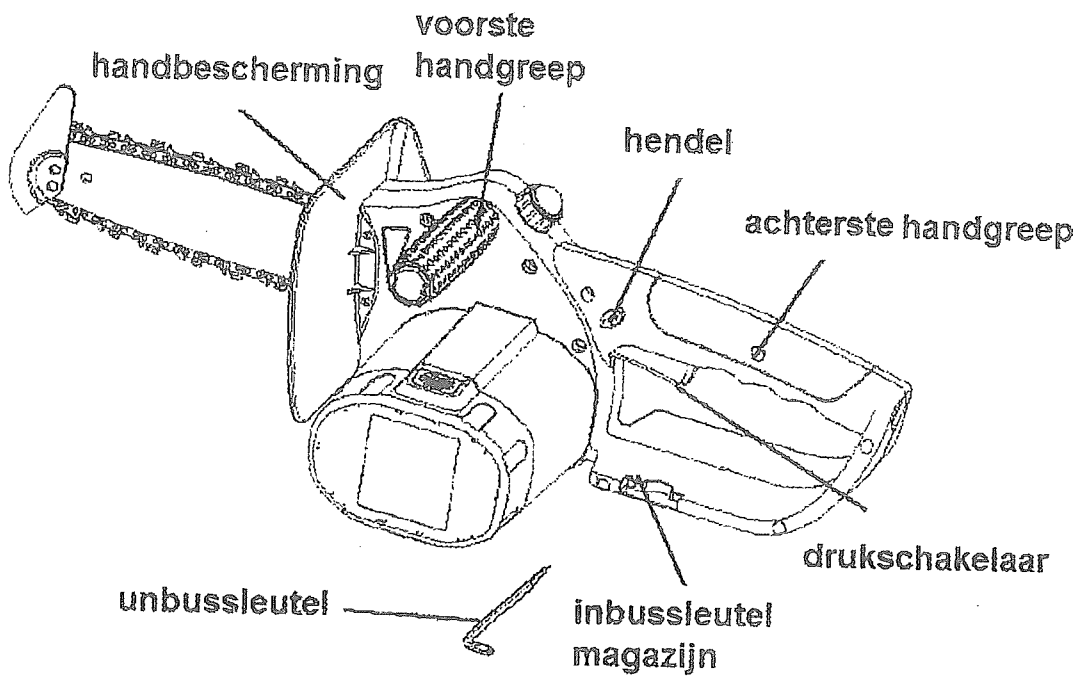
Lees de volledige gebruiksaanwijzing en de veiligheidstips zorgvuldig door, alvorens de kettingzaag te gebruiken. Let vooral op de belangrijke veiligheidstips, waarschuwingen en voorzorgsmaatregelen. U kunt lang plezier aan deze veilige en betrouwbare kettingzaag beleven, mits hij vakkundig en uitsluitend voor de voorbestemde doeleinden gebruikt wordt.

#### WAARSCHUWING:

Werden Sie durch die Vertrautheit mit dem Gerät und die Routine bei der Benutzung nicht unachtsam. Vergessen Sie nicht, dass eine Unachtsamkeit vom Bruchteil einer Sekunde ausreicht, um zu schweren Verletzungen zu führen.



afb. 2



afb. 3

**BATTERIJBLOK EN ACCULADER**

Extra veiligheidstips voor batterijen en acculader

**Batterijen**

- Nooit openmaken
- Niet met water in aanraking laten komen
- Niet opbergen op plaatsen waar de temperatuur tot boven de 40° kan stijgen
- Uitsluitend opladen met de daarvoor bestemde acculader (z. technische gegevens)
- Controleer voor het opladen of de batterij droog en schoon is. Gebruik uitsluitend het juiste batterijtype voor het apparaat. (z. technische gegevens)
- Hoe u zich kunt ontdoen van uitgediende batterijen, kunt u nalezen onder kapittel milieubescherming.
- Batterijen kunnen onder extreme omstandigheden uitlopen. Ga als volgt te werk:
  1. vloeistof voorzichtig afvegen met een doek. Vermijdt contact met de huid
  2. Mochten huid of ogen daarmee in aanraking komen, ga dan als volgt te werk:
 

De batterijvloeistof, een 25-30%ige kaliumhydroxideoplossing kan tot letsel leiden. Direct met water afspoelen als deze met de huid in contact komt. Neutraliseren met een mild zuur, zoals citroensap of azijn. Als deze met de ogen in aanraking komt, op zijn minst 10 minuten lang met veel schoon water afspoelen. Een arts consulteren

**Acculader**

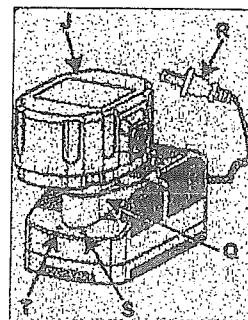
- Gebruik deze acculader uitsluitend met het bij levering inbegrepen batterijtype. Andere batterijen kunnen barsten en tot letsel of schade leiden.
- Gebruik deze acculader uitsluitend met het bij levering inbegrepen batterijtype.
- In geen geval gebruiken met niet oplaadbare batterijen. Beschadigd kabel onmiddellijk vervangen.
- Niet met water in aanraking laten komen.
- Het apparaat niet openen en demonteren
- Niet buitenshuis gebruiken.

**Batterij opladen (afbeelding 4)**

De batterij moet vóór het eerste gebruik worden opgeladen en daarna elke keer, als hij niet genoeg energie produceert om het werk te doen, dat tevoren zonder moeite ging.

De batterij neemt maar 80 % op als hij voor het eerst wordt opgeladen of lang gelegen heeft. Na meerdere oplaad- en ontladcycli bereikt de batterij zijn volledige capaciteit. De batterij kan tijdens het opladen warm worden, dat is normaal en wijst niet op een probleem heen.

DE BATTERIJ NIET OPLADEN BIJ EEN KAMERTEMPERATUUR ONDER 4°C OF BOVEN 40°C. DE AANBEVOLEN OPLAADTEMPERATUUR LIGT BIJ CA. 24°C.



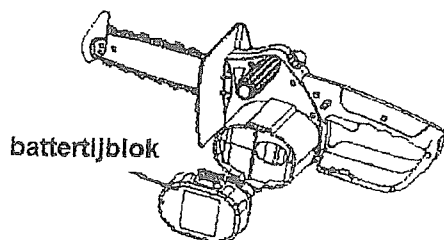
1. Steek de stekker van de acculader (R, afb. 4) in een 230 V wisselstroom stopcontact. De groene LED-lamp (T afb. 4) wordt aangeschakeld en geeft aan, dat het apparaat klaar is voor gebruik.
2. Leg het batterijblok in het daarvoor bestemde vak (Q afb. 4) van de acculader, en overtuig u ervan, dat hij vast in zit. De rode LED (z afb. 4) begint te knippen (ongeveer 1x per sec.) Dit geeft aan, dat de batterij er correct inzit en wordt opgeladen.
3. Als de rode LED licht geeft maar niet knippert en de groene LED (T afb. 4) eveneens licht geeft, is het batterijblok te heet en kan niet worden opgeladen. Verwijder de batterij, laat hem 30 minuten afkoelen en leg hem er dan weer in.
4. Het batterijblok is normaal gesproken na 60-70 minuten opgeladen, als de rode LED ophoudt met knippen en de groene LED licht geeft. De eerste keer kan het opladen langer duren.
5. Verwijder de batterij uit de acculader.

## GEBRUIK

### BATTERIJ PLAATSEN:

Zie afbeelding 5

1. Plaats het batterijblok in de kettingzaag. Schuif de verhoogde richel op het batterijblok in de gleuf van de acculade.
2. Controleer vóór gebruik of de sluitklemmen aan beide kanten van het batterijblok vastklikken en de batterij vast in de zaag zit.



afb. 5

### BATTERIJ VERWIJDEREN

Zie afbeelding 5

Druk op de sluitingen aan beide kanten van het batterijblok om hem er uit te nemen

#### ⚠ VOORZICHTIG:

Let er op bij het inzetten van het batterijblok in de kettingzaag, dat de verhoogde lijst in de groef van het batterijvak van de zaag zit en dat de sluitklemmen/sluitingen volgens voorschrift in elkaar sluiten. Onjuist inzetten van het batterijblok kan binnenin schade veroorzaken

#### ⚠ VOVOORZICHTIG:

Neem het batterijblok uit het apparaat. Vul de olietank, alvorens de zaag aan te zetten, met kettingolie van Homelite. Niet regelmatig smeren kan schade veroorzaken aan de zaag.

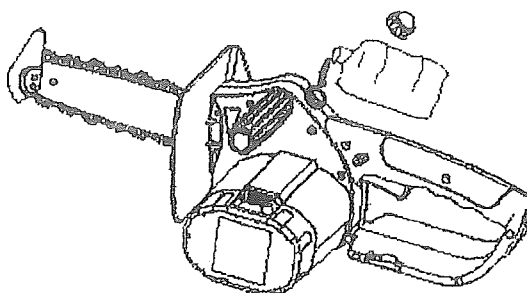
### KETTINGOLIE-SYSTEEM

Zie afbeelding 6

1. Gebruik kettingolie, die speciaal werd ontwikkeld voor het gebruik bij verschillende temperaturen, zonder verdund te moeten worden. **ATTENTIE:** Gebruik geen verontreinigde of gebruikte olie, blad en ketting kunnen worden beschadigd
2. Giet de kettingolie voorzichtig in de tank
3. Controleer de tank regelmatig en vul hem op na elk opladen van de batterij of naar behoefte.
4. Druk meermaals op dop van de olietank, om olie op de ketting te pompen, alvorens de zaag te gebruiken.
5. Druk tijdens het zagen om de 20-30 seconden op de tankdop, om de ketting te smeren.

#### ATTENTIE:

Het is normaal, dat bij niet-in-gebruik-zijn olie uit de zaag lekt. Maak de olietank na elk gebruik leeg, om dit te vermijden. Controleer of de ketting licht gesmeerd is, als het apparaat voor langere tijd wordt opgeborgen. (vanaf 3 maanden) Dit voorkomt roesten van ketting en -wiel.



afb. 6



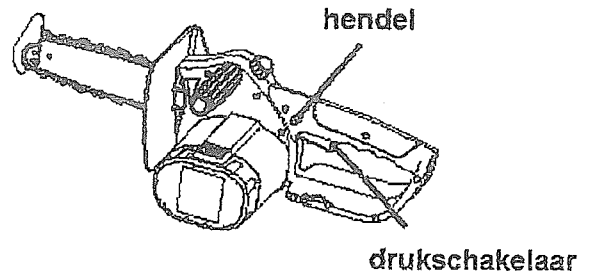
## GEBRUIK

### DE ZAAG AAN – EN UITSCHAKELEN

Zie afbeelding 7

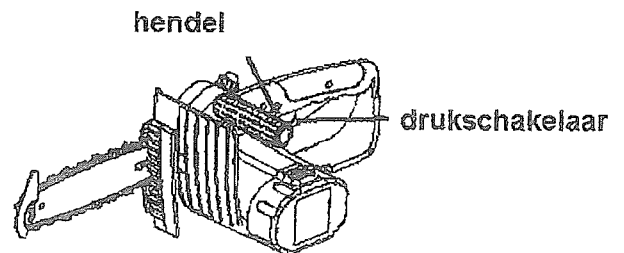
#### ⚠ WAARSCHUWING:

Houdt uw lichaam altijd links van de zaaglijn.. Houdt de zaag nooit tussen de benen en buigt u zich nooit over de zaag™



### ZAAG AANSCHAKELEN

1. Plaats de zaag op een vrije, gladde ondergrond. Controleer of in onmiddellijke nabijheid voorwerpen of hindernissen in aanraking kunnen komen met zwaard en ketting.
2. Op de hendel drukken en ingedrukt houden  
Nu de drukschakelaar indrukken.
3. Drukschakelaar ingedrukt houden  
envoor verder gebruik de hendel weer loslaten



afb. 7

### ZAAG AANSCHAKELEN

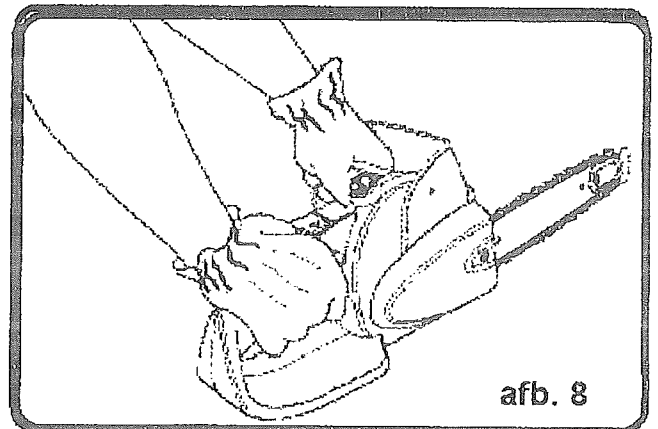
1. Laat de drukschakelaar los om de zaag uit te zetten.
2. Zo gauw u de schakelaar loslaat, slaat de hendel vast. De kettingzaag is geschikt voor het in stukken zagen en vellen van bomen tot een doorsnee van 127 mm. Verricht geen zaagwerk, dat de afstand van de SAFE-T-TIP vereist.

### VOORBEREIDINGSWERKZAAMHEDEN VOOR HET ZAGEN – DE JUISTE HANDGREEP

Zie afbeeldingen 8, 9 und 10

Kijk onder "belangrijke veiligheidstips" verder naar boven in deze gebruiksaanwijzing voor informatie over passende veiligheidsuitrusting

1. Draag voor een stevige greep en als bescherming antislip handschoenen
2. Houdt de zaag met beide handen vast. Houdt uw linker hand altijd aan de voorste en de rechter hand aan de achterste handgreep, zodat uw lichaam altijd links van de zaaglijn is





## GEBRUIK

3. Houdt het apparaat steeds stevig in de hand. De vingers moeten om de handgreep sluiten en de duim moet aan de onderkant van de handgreep tegendrukken.

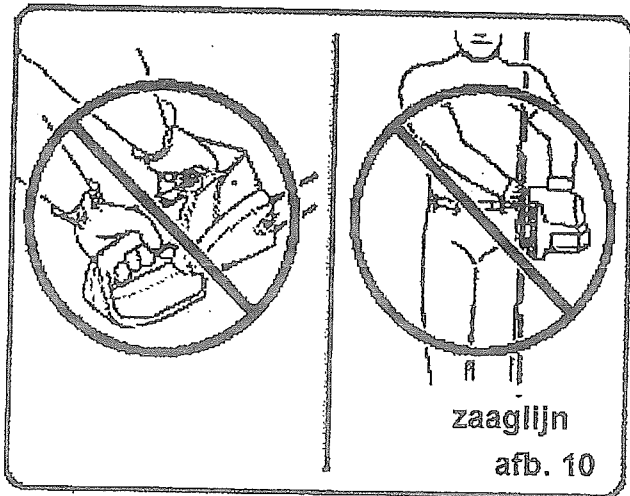
Het is uiterst onwaarschijnlijk, dat de handgreep kapot gaat door terugslag of andere plotselinge reacties. Het is gevaarlijk vingers en duim op de zelfde kant van de handgreep te houden, omdat de kleinste beweging van de zaag kan leiden tot controleverlies over het apparaat.

### ⚠ WAARSCHUWING:

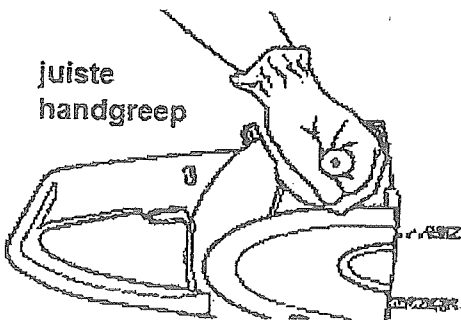
Druk de schakelaar niet in met de linkerhand en houdt de voorste handgreep niet in de rechterhand. Tijdens gebruik nooit met het lichaam de zaaglijn kruisen.

### ⚠ WAARSCHUWING:

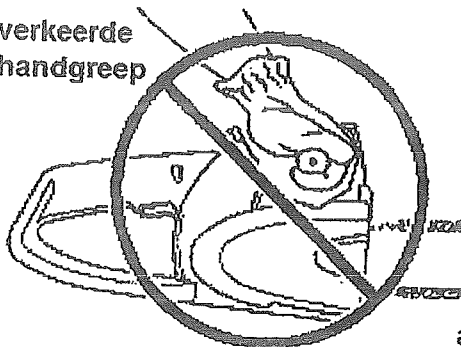
Houdt de zaag nooit met de linkerhand of met over elkaar gekruiste armen vast. Houdt lichaam en armen nooit boven de zaaglijn



juiste  
handgreep



verkeerde  
handgreep



afb. 9



## GEBRUIK

### DE JUISTE HOUDING BIJ HET ZAGEN ZIE AFBEELDING !!

- Sta in evenwicht met beide voeten stevig op de grond
- Ter vermijding van terugslag de linkerarm met doorgedrukte elleboog gestrekt houden.
- Het lichaam moet altijd links van de zaaglijn zijn.
- De duim moet van onderen tegen de handgreep drukken

### VOORBEREIDINGSWERKZAAMHEDEN OM TE ZAGEN

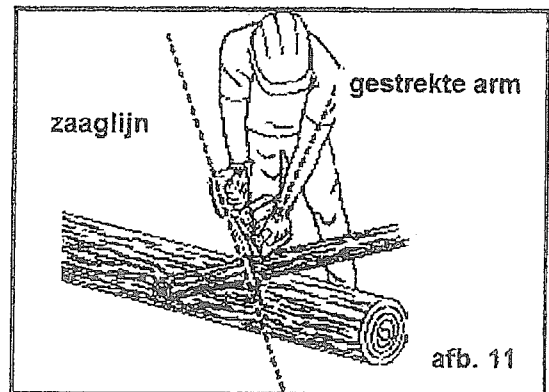
Zaag eerst een paar dunne stammen met de juiste techniek om zich met het apparaat vertrouwd te maken, alvorens met het grotere zaagwerk te beginnen.

1. Neem de juiste houding aan, alvorens de zaag aan te schakelen.
2. Druk op de schakelaar en accelereer de ketting op de hoogste versnelling.
3. Begin met het doorzagen van de stam
4. Laat het apparaat tijdens het zagen op dezelfde snelheid lopen
5. Laat de ketting voor u zagen. Oefen slechts een beetje druk naar beneden uit. Bij teveel druk wordt mogelijkerwijze zwaard, ketting en apparaat beschadigd
6. Laat de schakelaar los om de ketting stop te zetten, zodra u klaar bent met zagen. Het laten lopen van de zaag zonder belasting kan onnodige slijtage van ketting, zwaard en apparaat veroorzaken.
7. Oefen geen druk meer uit, als de verrichting bijna ten einde is.

### VOORZORGSMAATREGELEN IN DE WERKOMGEVING:

- Zaag uitsluitend hout of producten, die van hout zijn gemaakt, geen blik, plastic, stenen, of bouw materiaal, dat niet van hout is.
- Kinderen mogen in geen geval de zaag gebruiken. Sta niemand toe de zaag te gebruiken, die de gebruiksaanwijzing niet heeft gelezen of zich niet toereikend met het veilige en juiste gebruik van de kettingzaag vertrouwd heeft gemaakt.
- Bij het vellen van een boom moeten alle personen, helpers, omstanders, kinderen en dieren op zekere afstand van het zaagwerk worden gehouden. De veiligheidsafstand bij het vellen van bomen moet op zijn minst 2 keer de hoogte van de te vellen boom bedragen. Bij het in stukken zagen moet de afstand tenminste 4,5 meter zijn.

Bomen moeten zodanig worden geveld, dat er geen gevaar dreigt voor personen, elektrische leidingen of gebouwen. Waarschuw onmiddellijk het elektriciteitsbedrijf, als een boom in aanraking komt met een elektrische leiding



- Houdt de voeten altijd stevig op de grond tijdens het zagen, om in evenwicht te blijven.
- Zaag niet boven de borsthoogte, omdat de zaag dan moeilijker te controleren in geval van terugslag.
- Vel geen bomen in de buurt van leidingen of gebouwen. Laat dit aan vakmensen over
- Zaag uitsluitend bij goede licht- en zichtverhoudingen

### BOMEN VELLEN Zeer gevaarlijke arbeidsomstandigheden om te vellen

Vel niet bij sterke wind of neerslag. Wacht hiermee tot de weersomstandigheden beter worden.

#### ⚠ ATTENTIE:

Vel geen bomen met sterke nijging of grote bomen met vermolmde stukken, losse schors of holle stammen. Zulke bomen met hiervoor geschikt gereedschap omdrukken of trekken en dan pas in stukken zagen.

#### ⚠ ATTENTIE:

Vel geen bomen in de buurt van elektrische leidingen of gebouwen.

#### ⚠ ATTENTIE:

Controleer of de boom vermolmde takken heeft, die tijdens het vellen er af vallen en letsel kunnen veroorzaken.

## GEBRUIK

### VERSCHILLENDE ZAAGTECHNIEKEN:

Zie afbeelding 12

#### VAN BOVEN NAAR BENEDEN

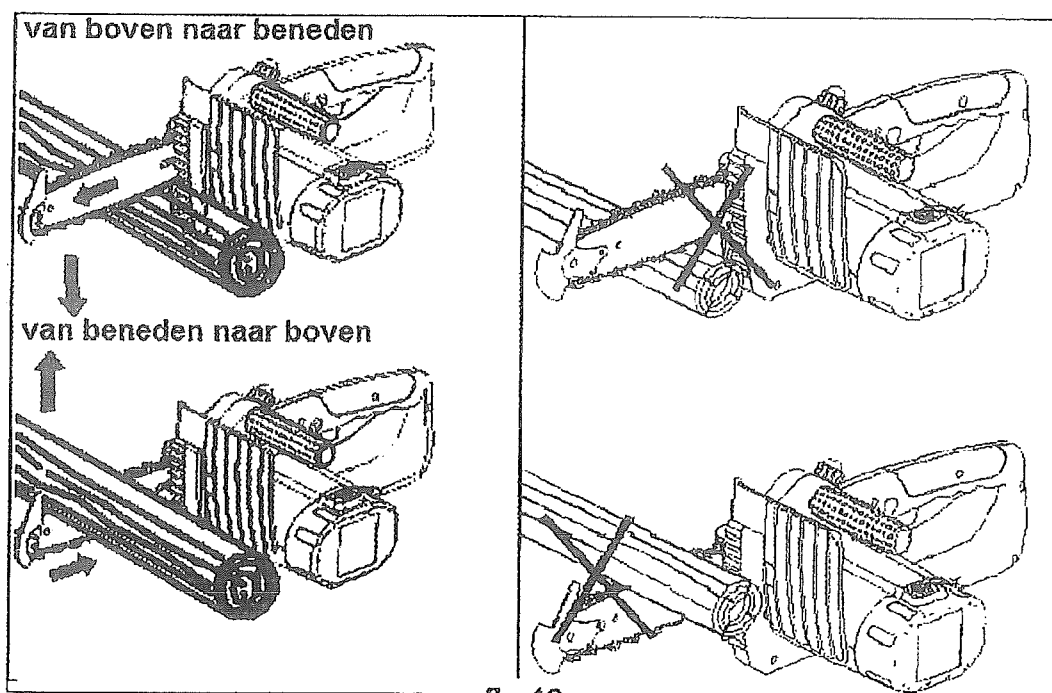
Begin aan de bovenkant van de stam met de onderkant van de zaag op de stam. Druk licht naar beneden. Let er op dat de zaag zich van u weg beweegt.

#### VAN BENEDEN NAAR BOVEN

Begin aan de onderkant van de stam met de bovenkant van de zaag onder de stam. Druk licht naar boven. De zaag beweegt zich in uw richting. Houdt rekening met deze reactie en houdt het apparaat stevig vast.

#### ⚠ ATTENTIE:

Klim nooit in een boom om takken af te zagen. Ga niet op een ladder, verhoging, stam of in een positie staan, waar u uw evenwicht of de controle over de zaag kunt verliezen.



afb. 12

## ONDERHOUD

### MONTAGE VAN ZWAARD EN KETTING

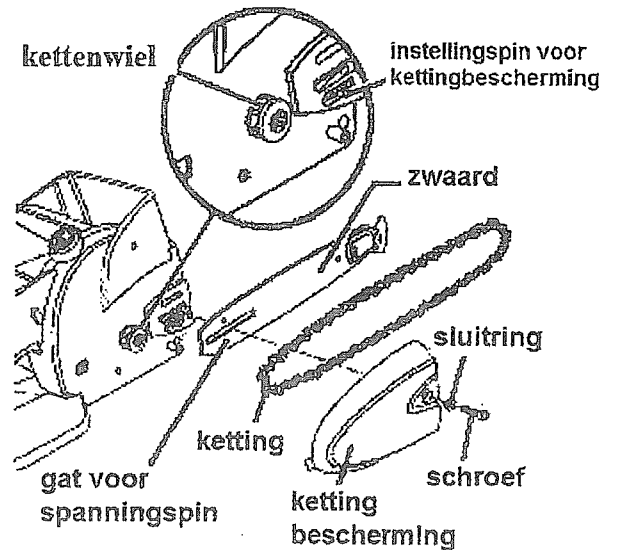
Zie afbeeldingen 13, 14, 15, 16 en 17

**⚠ VOORZICHTIG.**  
Neem het batterijblok uit de kettingzaag en overtuig u ervan, dat de ketting niet meer loopt, alvorens met het onderhoud te beginnen.

**⚠ ATTENTIE:**  
De veiligheidstips in dit kapittel beschermen de gebruiker tegen zware verwondingen.

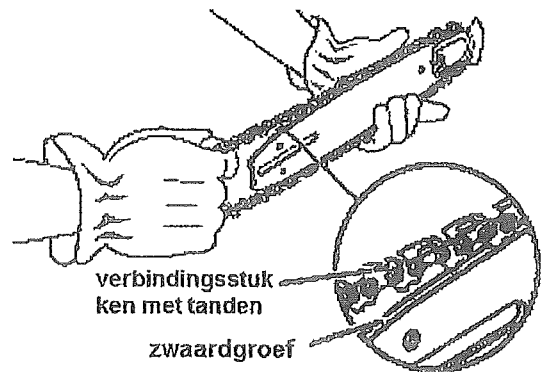
**⚠ VOORZICHTIG:**  
Draag altijd handschoenen tijdens het onderhoud van zwaard en ketting. Scherpe randen en zaagtanden!

**⚠ ATTENTIE:**  
De ketting nooit aanraken en/of instellen als de motor loopt. De zaagketting is erg scherp. Draag tijdens het onderhoud altijd handschoenen.



afb. 13

1. Neem het batterijblok uit de kettingzaag, alvorens met het onderhoud te beginnen
2. Gebruik de inbussleutel uit het magazijn om de schroef los te draaien, waar kettingbeschermer en sluitring mee vast zitten.
3. Verwijder zwaard en ketting van de bevestigingsplaat.
4. Verwijder de oude ketting van het zwaard.



afb. 14

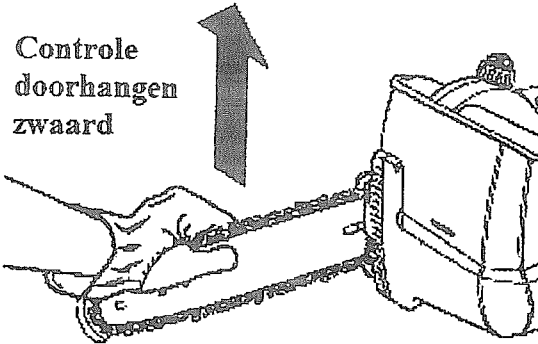
5. Leg de nieuwe ketting in ovaalvorm neer en buig hem recht. De zaagtanden moeten in de draairichting van de ketting wijzen. Bij tegenovergestelde richting de ketting omdraaien

6. Zet de verbindingsschakels van de ketting op de groef van het zwaard. Houdt de ketting zodanig, dat aan het zwaardeinde een lus ontstaat. Houdt de ketting op het zwaard vast en leg de kronkel om het kettingwiel van de kettingzaag. Maak het zwaard in de lengte aan de bevestigingsplaat vast, met de schroefbouten in de lange gleuf

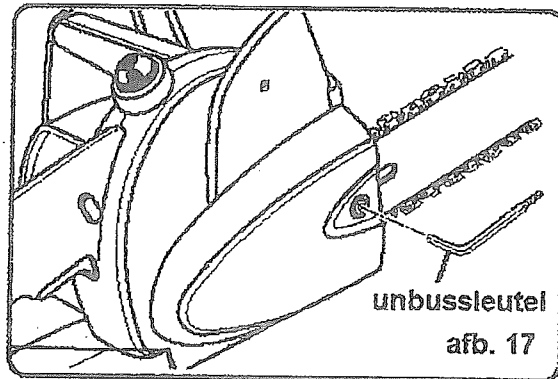
**ATTENTIE:** Bij het inzetten van het zwaard op de zwaardhouder moet de pin in het gat hiervoor in de ketting zitten, waardoor de ketting wordt gespannen

## ONDERHOUD

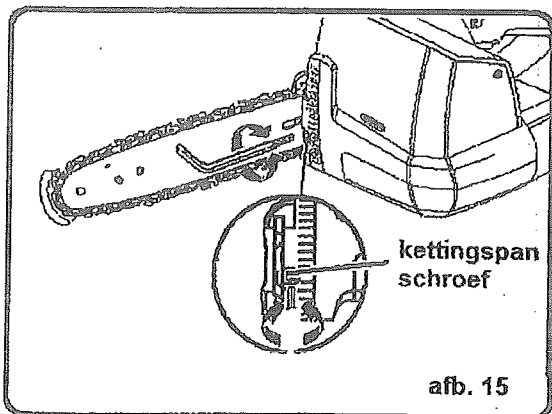
7. Zet de kettingbeschermer, sluitring en beschromschroef er weer in. Draai de beschromschroef licht vast met de hand. Om de ketting te spannen moet het zwaard bewegelijk zijn.
  8. Span de ketting door het strak draaien van de ketting spanschroef met de wijzers van de klok mee tot de de verbindingsschakels strak op de groef van het zwaard liggen.
  9. Houdt de zwaardpunt omhoog om te controleren of de ketting doorhangt. Laat de punt weer los en verhoog de spanning met een halve draai van de schroef in de richting van de wijzers van de klok. Deze test herhalen, tot de ketting niet meer doorhangt.
  10. Houdt de punt van het zwaard omhoog en trek de ketting beschromschroef goed vast
  11. De ketting is correct gespannen, als hij aan de onderkant van het zwaard niet meer doorhangt. De ketting staat strak, maar kan zonder vasthangen met de hand worden gedraaid
- ATTENTIE:** Als de ketting te strak is gespannen, kan hij Niet ronddraaien Maak de beschromschroef iets los en draai de spanschroef een kwart draai tegen de richting van de wijzers van de klok. Houdt de punt van het zwaard omhoog en draai de beschromschroef weer goed vast. Controleer of de ketting bewegelijk is zonder vast te hangen.
12. Steek de inbusleutel weer in het magazijn



afb. 16



afb. 17



afb. 15



## ONDERHOUD

### KETTINGSPANNING

Zie afbeeldingen 18 en 19

1. Zet de motor stil, alvorens de spanning van de ketting in te stellen. Controleer of de ketting spanschroef slechts vingervast gedraaid is, draai de spanschroef met de wijzers van de klok mee om de spanning te verhogen. Lees na onder "montage van zwaard en ketting" zoals hierboven beschreven voor nadere informatie.

De ketting is in koude toestand correct gespannen, als hij zonder vast te hangen aan de onderkant van het zwaard niet doorhangt en strak staat, en met de hand kan worden bewogen.

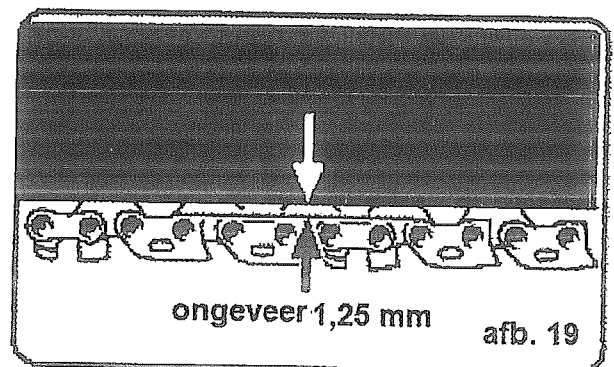
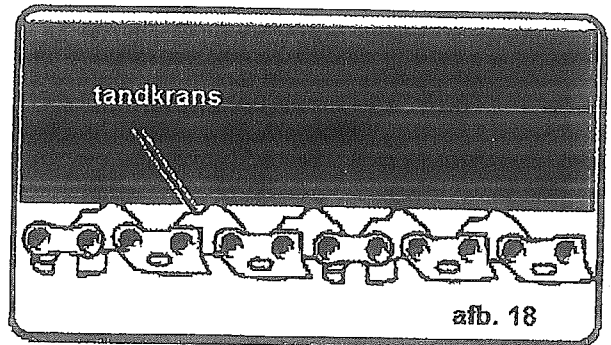
2. De ketting moet nagetrokken worden, als de tandkrans uit de groef van het zwaard hangt.

3. Bij normaal zagen gaat de temperatuur van de ketting omhoog. De verbindingsschakels van een correct gespannen warme ketting hangen ca. 1,25 mm uit de groef van het zwaard.

**ATTENTIE:** Nieuwe ketting kunnen uitzetten!  
Controleer regelmatig de spanning en trek eventueel na

**⚠ VOORZICHTIG:**

Warm nagetrokken kettingen kunnen na het afkoelen te strak staan. Controleer voor het eerstvolgende gebruik de "koudespanning"



## ONDERHOUD

### ONDERHOUD KETTING

Zie afbeeldingen 20 en 21

**⚠ VOORZICHTIG:**

Verwijder het batterijblok en let er op dat de ketting stil staat, alvorens met het onderhoud te beginnen..

Gebruik uitsluitend kettingen met weinig terugslag.  
Met het juiste onderhoud behouden ze deze eigenschap

Om gelijkmatig en snel te kunnen zagen moet de zaag goed worden onderhouden. De ketting moet worden geslepen, als de zaagtanden klein en minder stevig zijn en de ketting met kracht door hout moet worden gedrukt of naar één kant zaagt. Let op navolgende punten bij het onderhoud van de ketting:

- Het vijlen van een onjuiste hoek in de zaagtand kan het gevaar voor terugslag verhogen.
- Lengte en afstand van de dieptesteller.:
- Te diep = gevaar voor terugslag
- Niet diep genoeg = minder zaagcapaciteit
- Mochten de zaagtanden op harde voorwerpen stoten, zoals spijkers of stenen of versleten zijn door aarde of zand op het hout, laat dan de zaag door een deskundig bedrijf slijpen

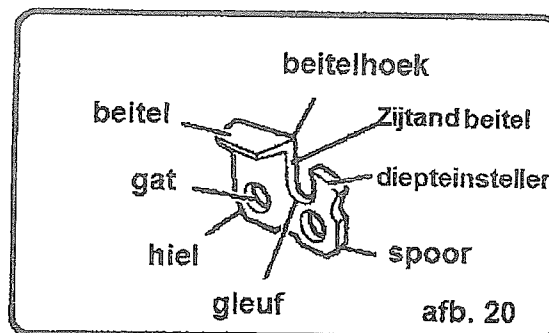
**ATTENTIE:** Controleer de kettingkop op slijtage of beschadiging, als de ketting wordt vervangen. In dit geval de kettingkop door een deskundig bedrijf laten vervangen.

### SLIJPEN ZAAGTANDEN

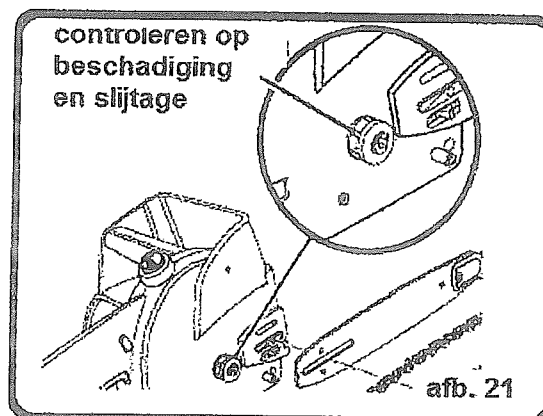
Zie afbeeldingen 22 en 23

Let er op, dat alle tanden in de juiste hoek en op dezelfde lengte zijn gevijld, omdat uitsluitend met gelijkvormige tanden snel kan worden gezaagd

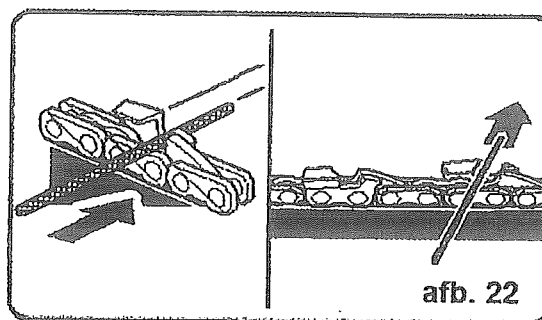
1. Draag handschoenen ter bescherming.  
Span de ketting volgens voorschrift vóór het slijpen. Lees na onder „kettingspanning“ zoals hierboven beschreven. Vijl steeds met het midden van de vijl.
2. Gebruik hiervoor een 4,0 mm rondvijl met hulpstuk
3. Vijl niet verder dan de snijkant ven de zaagtand.  
Niet onderdampelen of laten springen!
4. Druk alleen iets bij het na voren vijlen, maar constant in de richting van de voorste hoek van de tand.  
Bij het terugtrekken de druk wegnemen van de vijl
5. op de andere kant alle rechtse tanden in de tegenovergestelde richting vijlen. Verwijder af en toe de vijlschilfers met een draadborstel.



afb. 20



afb. 21



afb. 22



**ATTENTIE:**

Ondeskundig ketting slijpen verhoogt het terugslag gevaar.

## ONDERHOUD

**⚠ ATTENTIE:**  
De zaagketting is erg scherp.  
Draag altijd handschoenen tijdens het onderhoud

**⚠ ATTENTIE:**  
Een beschadigde ketting kan tot zwaar letsel leiden. Repareren of vervangen

### SLIJPEN ZAAGTANDEN

Zie afbeelding 24

- **JUIST 30°** - Vijlhulpstukken hebben oriënteringslijnen om de vijl voor de zijkant van de zaagtanden goed uit te richten...
- **MINDER DAN 30°** - Leidt tot zijwaarts zagen.
- **MEER DAN 30°** - Vlakke kant wordt snel stomp.

### HOEK ZAAGTAND(BEITEL)

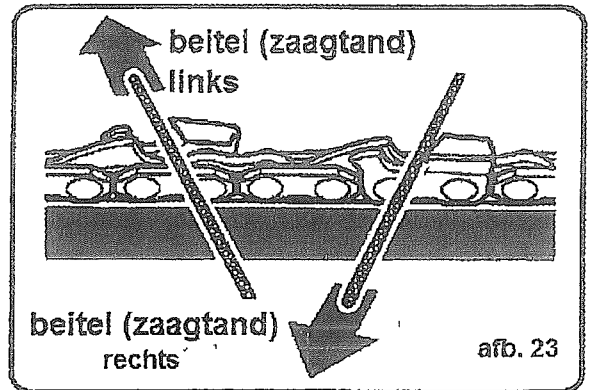
Zie afbeelding 25

- **JUIST - 80°** automatisch als het vijlhulpstuk met de juiste doorsnee wordt gebruikt.
- **HAAK** - „graaft“ en wordt snel stomp  
Verhoogt gevaar voor **TERUGSLAG**  
Ontstaat door een vijl met te kleine doorsnee of als de vijl te diep werd gehouden.
- **ACHTERWAARDSE NIJGING** Heeft teveel druk nodig tijdens het zagen. Hoge slijtage van zwaard en ketting. Ontstaat door een vijl met te grote doorsnee of als de vijl te hoog werd gehouden.

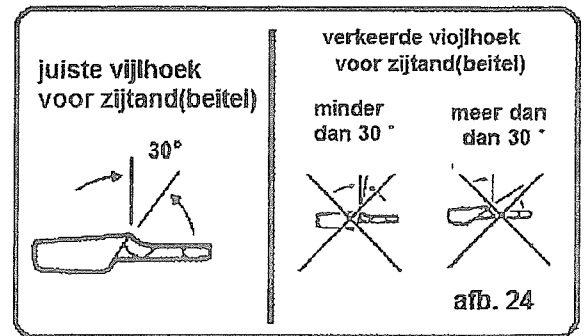
### AFSTAND DIEPTESTELLER

Zie afbeelding 26

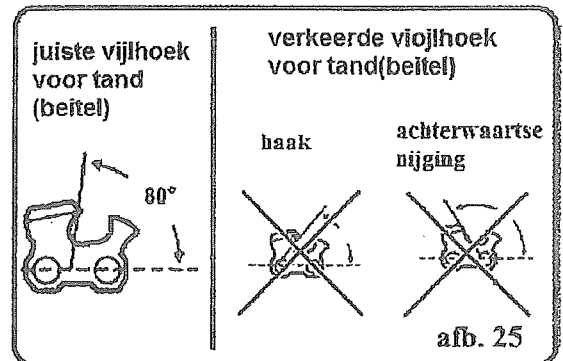
1. De dieptesteller moet in vergelijking tot de snijrand (beitel) een hoogteverschil van 0,6 mm hebben. Meet zorgvuldig de afstand.
2. Controleer elke keer als de ketting wordt gevijld de afstand van de dieptesteller
3. Gebruik een vlakke vijl en een mal voor dieptestellers om alle dieptestellers gelijkmatig te vijlen. Mallen hiervoor zijn te krijgen van 0,5 tot 0,9 mm. Gebruik een 0,6 mm mal.
4. Herstel de oorspronkelijke afgeronde vorm weer na het vijlen van alle dieptestellers
5. Let er op dat de naastliggende kettingschakels niet worden beschadigd



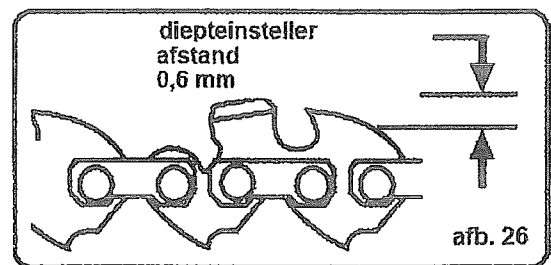
afb. 23



afb. 24



afb. 25



afb. 26



## ONDERHOUD

Zie afbeeldingen 27 en 28

De dieptesteller moet met de vlakke vijl in dezelfde richting worden gevijld zoals tevoren de snijtanden (beitels) met de rondvijl. Raak de snijtanden (beitels) bij het vijlen met de vlakke vijl niet aan.

### ONDERHOUD ZWAARD

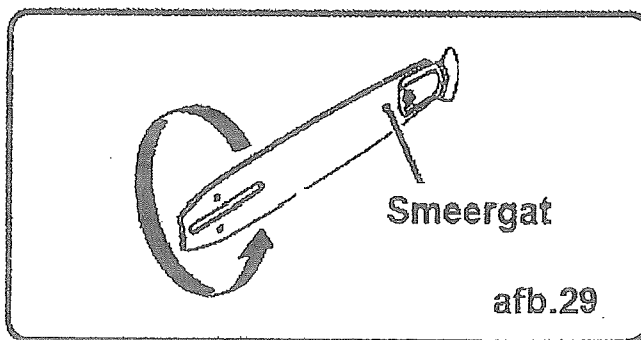
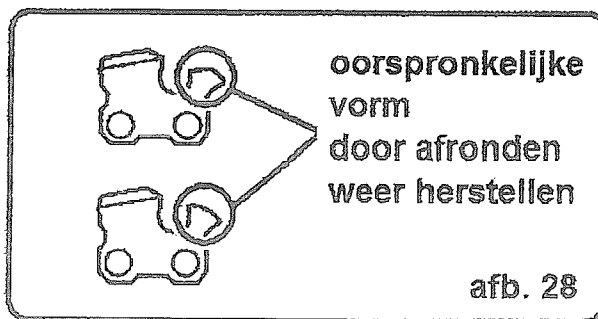
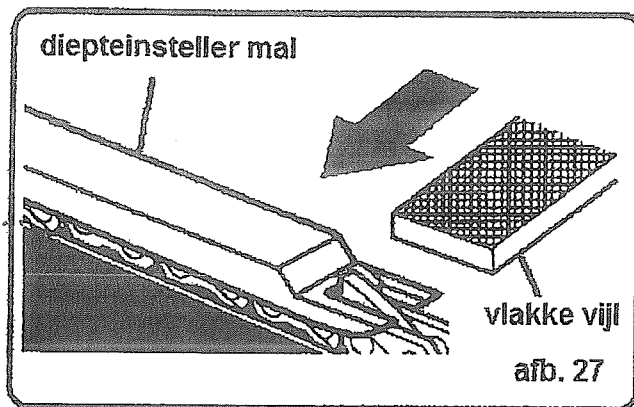
Zie Afbeelding 29

Draai het zwaard om zijn lengteas, als de groef in het zwaard slijtage sporen vertoont. Zo wordt de slijtage beter verdeeld en het zwaard gaat langer mee. Reinig het zwaard na elk gebruik en controleer het op beschadiging. Aflakken en afbramen zijn normale slijtageverschijnselen. Zulke mankementen moeten onmiddellijk met een vijl worden weggewerkt. Een zaag met volgende mankementen moet onmiddellijk worden vervangen:

- Slijtage van de groef in het zwaard.
- Kromming van het zwaard.
- Kerven of kapotte plekken in de groef.
- Te brede of uitgeslagen groef.

Bovendien moet zwaarden met een aandrijf wiel op de punt wekelijks met een vetspuitje worden gesmeerd, zodat het zwaard langer meegaat. Met vetspuitje wekelijks smeren

Zwaard draaien en controleren of er geen vuil in het het smeergaatje en de groef van het zwaard zit.





## PROBLEEMBEHANDELING

**ALS ONDERSTAANDE OPLOSSINGEN HET PROBLEEM NIET OPLOSSEN, WENDT U ZICH DAN TOT EEN GEKWALIFICEERDE KLANTENSERVICE.**

PROBLEEM	OORZAAK	OPLOSSING
Motor loopt, maar de ketting beweegt zich niet	1. Ketting te strak gespannen 2. Montage van het zwaard en ketting controleren. Zwaard en ketting zijn beschadigd.	1. Spanning ketting. Nakijken onder "Kettenspanning" zoals in de handleiding beschreven. 2. Nakijken onder "Montage" van zwaard en ketting, zoals in de handleiding beschreven. 3. Controleren of zwaard en ketting zijn beschadigd

### AFVALVERWIJDERING:

De verpakking is recyclebaar. De verpakking daarom niet bij het huishoudelijk afval doen, maar milieuvriendelijk afvoeren.



Apparaat en batterijen eveneens milieuvriendelijk afvoeren als ze uitgediend hebben. Dus niet bij het huisvuil maar naar een recyclingdepot voor gebruikte elektrisch en elektronische apparaten. Informatie hierover verkrijgbaar bij bevoegde instanties voor de afvalverwijdering.

Eurotops Versand GmbH  
 Elisabeth-Selbert-Straße 3  
 40764 Langenfeld  
 Email: [service@eurotops.nl](mailto:service@eurotops.nl)



Deze gebruiksaanwijzing stemt in technisch opzicht overeen met de stand, die bij het ter perse gaan geldig was. Technische veranderingen en wijzigingen in uitvoering voorbehouden.

© 20.09.2011