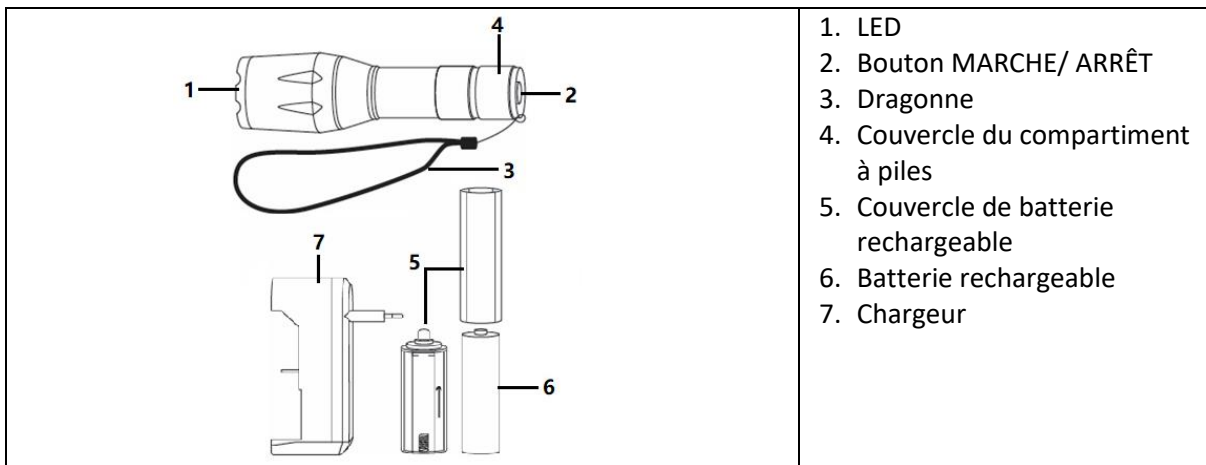


Mode d'emploi

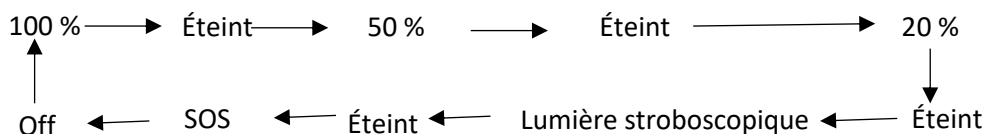
**A. DESCRIPTION DU PRODUIT**



**B. UTILISATION DE LA LAMPE TORCHE**

La lampe torche dispose de 5 modes d'éclairage : intensité forte (100%), moyenne (50%), faible (20%), SOS et lumière stroboscopique.

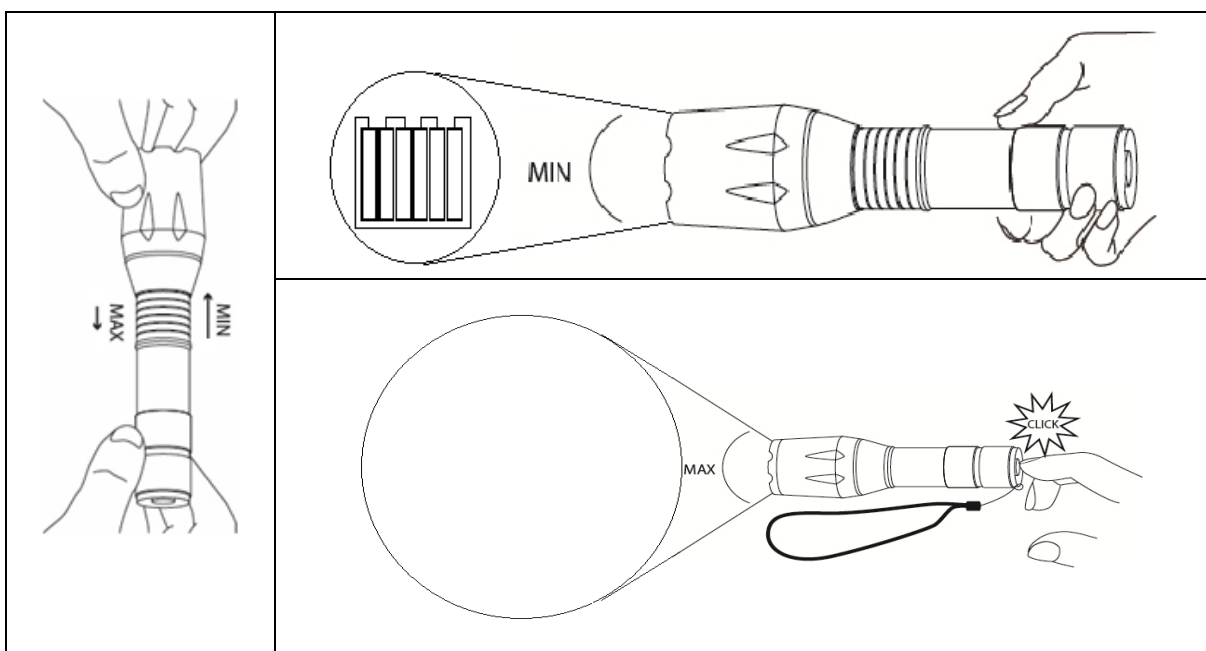
Appuyez sur le bouton MARCHE/ ARRÊT au bas de la lampe de torche pour basculer entre les 5 modes :



**Fonction zoom**

Le faisceau lumineux peut être ajusté grâce au zoom intégré qui permet 5 niveaux de zoom, du plus étroit au plus large : x1, x250, x500, x1000 et x2000.

Portée : jusqu'à 100 mètres



## C. CARACTÉRISTIQUES TECHNIQUES

2 modes d'alimentation possibles, au choix :

- Piles : 3 x 1,5V AAA (non fournies)
- Batterie rechargeable : 1x3,7V 18650 Li-ion (fournie)

LED: 1x3.7V, 5W

Chargeur : Input : AC 100-240V 50/60Hz, Max.150Ma

Output: DC4.2V, 500mAh

5 types de luminosités		
1	100%	400lm
2	50%	200lm
3	20%	80lm
4	Stroboscope	400lm
5	SOS	400lm

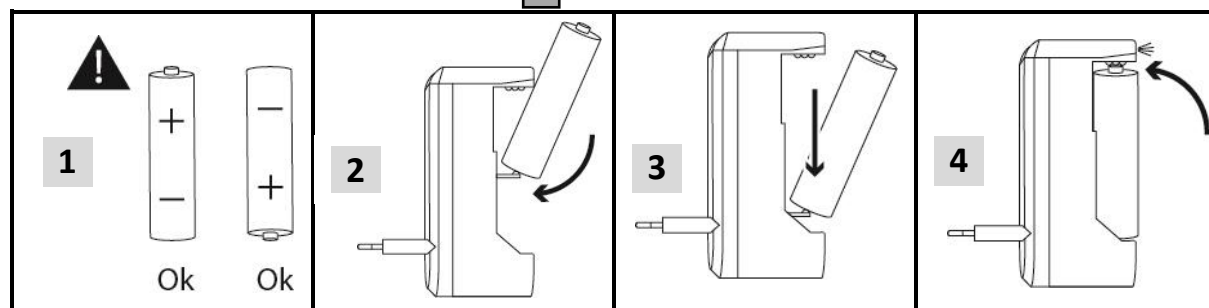
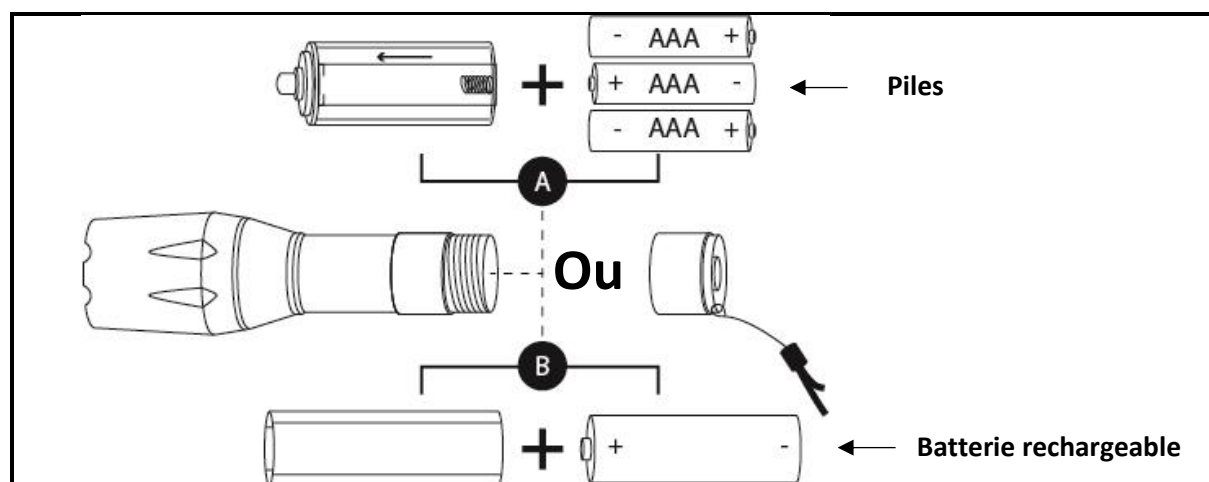
### Chargement de la batterie rechargeable

Durée de chargement lors de la première utilisation : 7 heures

Durée des chargements suivants : 6 heures

Autonomie après pleine charge : 3 heures

## D. INSTALLATION DES PILES



## E. ENTRETIEN ET MAINTENANCE

- Nettoyez avec un chiffon légèrement humide si la lampe torche est sale. Essuyer ensuite avec un chiffon propre et sec.

**STOCKAGE :** Conservez la torche dans un endroit frais, sec et aéré

## F. AVERTISSEMENTS

- Ne dirigez pas le faisceau lumineux directement dans les yeux.
- Tenir à l'écart des sources de chaleur, de la lumière solaire directe, de l'humidité, de l'eau et des autres liquides.
- Ne pas laisser tomber, court-circuiter, modifier, démonter ou perforer.
- Ce n'est pas un jouet. Tenir hors de portée des enfants.
- Veuillez enlever les piles si vous prévoyez de ne pas utiliser la lampe torche pendant une longue période.
- Ne pas essayer de réparer la lampe torche. Toutes les réparations doivent être effectuées par un technicien qualifié.

## G. AVERTISSEMENT CONCERNANT LES PILES :

- Ne mélangez pas des piles alcalines, ordinaires (carbone-zinc) et rechargeables (nickel hydrure).
- Ne mélangez pas des piles neuves et usagées.
- N'essayez pas de recharger des piles non rechargeables.
- Retirez les piles rechargeables de l'appareil (si possible) avant de les charger.
- Les piles rechargeables doivent toujours être rechargées sous la surveillance d'un adulte.
- Enlevez les piles usagées.
- Ne court-circuitez pas les bornes d'alimentation.
- Utilisez toujours des piles du type recommandé ou d'un type équivalent.
- Respectez la polarité des piles.

## H. AVERTISSEMENTS CONCERNANT LA BATTERIE RECHARGEABLE :

- La batterie ne doit pas être retirée tant qu'elle n'est pas complètement déchargée.
- La batterie doit être retirée de l'appareil avant que celui-ci ne soit mis au rebut.
- L'appareil doit être déconnecté du réseau d'alimentation lorsqu'on retire la batterie.
- Ne rebranchez jamais l'appareil après avoir retiré la batterie.
- La batterie doit être éliminée de façon sûre.



**ATTENTION :** Vous ne devez pas vous débarrasser de cet appareil avec vos déchets ménagers. Un système de collecte sélective pour ce type de produit est mis en place par les communes, vous devez vous renseigner auprès de votre mairie afin d'en connaître les emplacements. En effet, les produits électriques et électroniques contiennent des substances dangereuses qui ont des effets néfastes sur l'environnement ou la santé humaine et doivent être recyclés.

Ce symbole indique que les équipements électriques et électroniques font l'objet d'une collecte sélective, il représente une poubelle sur roues barrée d'une croix.

Importé par **PRODIS SAS, 1 rue de Rome, 93110 Rosny-sous-Bois, France**  
Commercialisé par **EUROTOPS VERSAND GMBH D-40764 LANGENFELD, Allemagne**  
Fabriqué en **RPC**

