



Avertissement : Veuillez lire ce manuel d'instructions attentivement avant d'utiliser l'instrument et le conserver pour une utilisation future.



A. CONSIGNES DE SECURITE GENERALES

1. Cet appareil est destiné à un usage domestique uniquement. N'utilisez l'appareil que comme indiqué dans ce mode d'emploi.
2. Avant de brancher l'appareil, assurez-vous que la tension électrique de votre domicile corresponde à celle indiquée sur la plaque signalétique de l'appareil.
3. Pour éviter tout choc électrique, n'immergez jamais le câble d'alimentation, la prise ou toute autre partie de l'appareil dans l'eau ou tout autre liquide.
4. Ne manipulez pas l'appareil ni la prise avec les mains mouillées.
5. Débranchez toujours votre appareil après chaque utilisation et laissez-le refroidir avant de le nettoyer, de le ranger ou de le déplacer.
6. Lorsque vous débranchez le câble, tirez-le toujours au niveau de la fiche, ne tirez pas sur le câble lui-même.
7. Lorsque vous utilisez l'appareil, déroulez toujours complètement le cordon d'alimentation de son logement afin d'éviter la surchauffe de l'appareil.
8. N'utilisez pas l'appareil si la prise ou le câble d'alimentation est endommagé, en cas de mauvais fonctionnement, s'il est tombé dans l'eau ou si vous l'avez laissé tomber.
9. Ne tentez jamais de réparer l'appareil par vous-même. Faites le toujours réparer par un centre de service après-vente ou un centre de réparation qualifié.
10. Le câble d'alimentation doit être contrôlé régulièrement afin d'éviter tout risque de dommages. Si le câble d'alimentation est endommagé, il doit être remplacé par un centre de réparation qualifié afin d'éviter tout danger.
11. Ne laissez pas pendre le cordon d'alimentation sur le rebord d'une table ou d'un plan de travail, et évitez qu'il n'entre en contact avec des surfaces chaudes.
12. Gardez l'appareil à l'écart des sources de chaleurs comme les radiateurs, afin d'éviter la déformation des parties en plastique.
13. N'utilisez pas de produits nettoyants abrasifs pour nettoyer l'appareil.
14. Cet appareil n'est pas destiné à être mis en fonctionnement au moyen d'une minuterie extérieure ou par un système de commande à distance séparé.
15. Une surveillance étroite est nécessaire lorsqu'un appareil est utilisé à proximité d'enfants. Ne laissez jamais un appareil sans surveillance pendant son utilisation.

Cet appareil n'est pas prévu pour être utilisé par des personnes (y compris des enfants) dont les capacités physiques, sensorielles ou mentales sont réduites, ou des personnes dénuées d'expérience ou de connaissance, sauf si elles ont pu bénéficier, par l'intermédiaire d'une personne responsable de leur sécurité, d'une surveillance ou d'instructions préalables concernant l'utilisation de cet appareil. Il convient de surveiller les enfants pour s'assurer qu'ils ne jouent pas avec l'appareil.

B. CONSIGNES DE SECURITE SPECIFIQUES

Attention! Lisez toutes les instructions. Le non-respect de toutes les instructions énumérées ci-dessous peut provoquer un choc électrique, un incendie et / ou des blessures graves. Le terme "outil électrique" dans tous les avertissements énumérés ci-dessous fait référence à votre outil électrique alimenté par le secteur (avec fil) ou alimenté par une batterie (sans fil).

CONSERVEZ CES INSTRUCTIONS.

1. zone de travail

- Gardez la zone de travail propre et bien éclairée. Les zones encombrées et sombres sont propices aux accidents.
- N'utilisez pas d'outils électriques dans des atmosphères explosives, par exemple en présence de liquides, de gaz ou de poussières inflammables. Les outils électriques créent des étincelles qui peuvent enflammer la poussière ou les vapeurs.
- Gardez les enfants et les passants à l'écart lorsque vous utilisez un outil électrique. Les distractions peuvent vous faire perdre le contrôle de l'outil.

2. Sécurité électrique

- Les fiches des outils électriques doivent correspondre au type de prise de courant. Ne modifiez jamais la fiche de quelque manière que ce soit. N'utilisez pas d'adaptateur avec des outils électriques mis à la terre (masse). Les fiches non modifiées et les prises correspondantes réduiront le risque de choc électrique.
- Evitez tout contact du corps avec des surfaces mises à la terre, telles que tuyaux, radiateurs, cuisinières et réfrigérateurs. Il y a un risque accru de choc électrique si votre corps est mis à la terre.
- Evitez d'exposer pas les outils électriques à la pluie ou à l'humidité. L'infiltration d'eau dans un outil électrique augmente le risque de choc électrique.
- Ne maltraitez pas le cordon. Ne transportez jamais l'outil électrique par le cordon et ne tirez pas sur le cordon pour déplacer l'outil ou débrancher la fiche. Gardez le cordon à l'écart de la chaleur, de l'huile, des bords tranchants et des pièces en mouvement. Les câbles électriques endommagés ou enchevêtrés augmentent le risque de choc électrique.

3. Sécurité personnelle

- Restez vigilant, regardez ce que vous faites et faites preuve de bon sens lorsque vous utilisez un outil électrique. N'utilisez pas d'outil électrique lorsque vous êtes fatigué ou sous l'influence de drogues, d'alcool ou de médicaments. Un moment d'inattention lors de l'utilisation d'outils électriques peut entraîner des blessures graves.
- Utilisez des dispositifs de protection personnelle. Portez toujours des lunettes de protection. L'équipement de sécurité tel qu'un masque anti-poussière, des chaussures de sécurité antidérapantes, un casque de protection ou des protections auditives utilisées dans des conditions appropriées réduira les risques de blessures.
- Évitez les démarrages accidentels. Assurez-vous que l'interrupteur est en position d'arrêt avant de brancher l'appareil. Transporter des outils électriques avec votre doigt sur l'interrupteur ou brancher des outils dont l'interrupteur est sur la position de départ peut provoquer des accidents.
- Gardez une bonne position et un bon équilibre à tout moment. Cela permet de mieux contrôler les situations imprévues de l'outil électrique.
- Portez des vêtements adéquats. Ne portez pas de vêtements amples ni de bijoux. Gardez vos cheveux, vos vêtements et gants loin des pièces en mouvement. Les vêtements amples, les bijoux ou les cheveux longs peuvent être happés par les pièces en mouvement.
- Si des accessoires sont fournis pour raccorder des dispositifs d'aspiration et de collecte de poussière, assurez-vous qu'ils sont correctement raccordés et utilisés correctement. L'utilisation d'un dispositif de collecte de poussières peut réduire les risques liés à la présence de poussière dans l'air.

4. Utilisation et entretien des outils électriques

- Ne forcez pas l'outil électrique. Utilisez l'outil électrique qui convient au type de travail à effectuer.
- Ne pas utiliser l'outil si l'interrupteur est défectueux. Tout outil électrique qui ne peut pas être contrôlé avec l'interrupteur est dangereux et doit être réparé.
- Débranchez la fiche de la prise de courant et retirez la batterie avant de procéder à des réglages, de changer d'accessoires ou de ranger les outils électriques. Certaines mesures de sécurité préventives réduisent le risque de démarrage accidentel de l'outil électrique.
- Rangez les outils électriques hors de la portée des enfants et ne permettez pas à des personnes étrangères à l'outil électrique ou à ces instructions de le faire fonctionner. Les outils électriques sont dangereux entre les mains d'utilisateurs non formés.
- Vérifiez le mauvais alignement ou le coincement des pièces mobiles, la rupture des pièces et toute autre condition pouvant affecter le bon fonctionnement des outils électriques. S'il est endommagé, faites réparer l'outil électrique avant de l'utiliser. De nombreux accidents sont causés par des outils électriques mal entretenus.
- Utilisez l'outil électrique, les accessoires et les embouts, etc. conformément à ces instructions et à la manière prévue pour le type d'outil électrique concerné, en tenant compte des conditions de travail et du travail à effectuer. Utiliser l'outil électrique pour des utilisations différentes de celles prévues pourrait entraîner une situation dangereuse.
- **Ne collectez pas les cendres de cigarettes encore chaudes ou en combustion, les copeaux de métal fraîchement coupés, les vis, les agrafes, etc.**
- **Ne bloquez jamais l'entrée et la sortie d'aspiration.**
- **N'utilisez pas le souffleur avec une buse plus mince que la buse originale.**
- **N'utilisez pas le souffleur pour gonfler des ballons, une embarcation gonflable ou objets similaires. En tournant plus vite, le moteur peut causer une panne au ventilateur et entraîner une grave blessure. Et en surchauffant, le moteur et le circuit de contrôle peuvent causer un incendie.**
- **Pendant l'utilisation du souffleur, restez à bonne distance des enfants, passants et animaux domestiques.**
- **N'insérez ni les doigts ni aucun objet dans l'entrée d'aspiration ou la sortie d'air du souffleur.**

CONSIGNES RELATIVES A L'UTILISATION DE LA BATTERIE

La batterie n'est pas complètement chargée quand vous recevez votre appareil.

Avant tout lisez les consignes de sécurité concernant les procédures de charge.

La batterie doit être chargée avant la première utilisation et chaque fois que l'outil ne parvient pas à produire suffisamment de puissance pour des emplois qui étaient facilement réalisés avant.

La batterie peut devenir chaude pendant la charge; ceci est normal et n'indique pas un problème.

NOTE: Après plusieurs cycles de charge et de décharge la batterie atteindra son rendement optimal.

- Ne pas incinérer la batterie même si elle est sérieusement endommagée ou complètement usée. La batterie peut exploser dans le feu.
- Une légère fuite de liquide des cellules de la batterie peut avoir lieu par une utilisation ou une température extrême. Cela ne signifie pas une défaillance. Toutefois, si le plomb extérieur est cassé et que le liquide entre en contact avec la peau :
 - o Laver rapidement avec de l'eau et du savon.
 - o Neutraliser avec un acide léger tel que du jus de citron ou du vinaigre.
 - o Si du liquide de batterie entre dans vos yeux, rincez abondamment à l'eau claire pendant plusieurs minutes et consultez immédiatement votre médecin. (Note médicale : le liquide est une solution à 25-35% d'hydroxyde de potassium.)
- Ne tentez jamais d'ouvrir ou de modifier la batterie pour une raison quelconque. L'électrolyte est corrosif et peut causer des dommages aux yeux et la peau. Il peut être toxique si avalé.
- Ne pas immerger/exposer l'appareil à l'eau.
- Ne pas entreposer dans des endroits où la température peut dépasser 104 ° F (40 ° C).
- Charger l'outil à température ambiante: 64 ° F-75 ° F (18 ° C-24 ° C) jamais à des températures ambiantes inférieures à 40 ° F (4 ° C) et au-dessus de 104 ° F (40 ° C).
- Avant de charger, assurez-vous que la batterie soit propre et sèche.
- Ne rechargez la batterie qu'avec le chargeur spécifié par le fabricant. Un chargeur conçu pour un type de batterie donné peut comporter un risque d'incendie s'il est utilisé avec une batterie d'un autre type.
- Utilisez les outils électriques uniquement avec les batteries spécifiquement désignées. L'utilisation de tout autre type de batterie comporte un risque de blessure ou d'incendie.
- Lorsque la batterie n'est pas utilisée, gardez-la à l'écart de tout objet métallique tel que trombone, pièce de monnaie, clé, clou ou vis, lesquels peuvent établir la connexion entre les bornes. Le court-circuitage des bornes de la batterie peut causer des brûlures ou entraîner un incendie



Ne pas utiliser dans des conditions humides ou sous la pluie



Toujours porter des protections pour les yeux et les oreilles



Prenez garde aux objets éjectés



Ne laissez pas approcher les curieux



Gardez les mains éloignées des pièces en rotation.

C. ASSEMBLAGE ET UTILISATION

1. Buse
2. Sortie d'air du souffleur
3. Gâchette
4. Entrée d'air (aspiration)
5. Batterie

Mettre ou retirer la batterie

Toujours relâcher la gâchette ③ ou vérifier que vos doigts n'appuient pas dessus avant d'insérer ou de retirer la batterie.

- Pour insérer le bloc-batterie, aligner les loquets des deux côtés de la batterie avec les rainures du boîtier et faites la glisser jusqu'à son emplacement ⑤. Toujours insérer la batterie jusqu'à ce qu'elle se verrouille avec un petit click sonore. Sans ce verrouillage, la batterie peut tomber accidentellement de l'outil, en risquant de causer une blessure à l'utilisateur ou une personne se tenant à proximité.

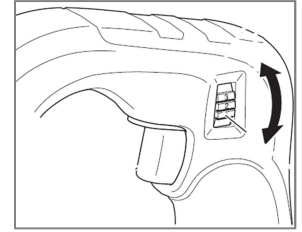
Ne pas forcer lors de l'insertion de la batterie. Si celle-ci ne glisse pas facilement, c'est qu'elle n'a pas été correctement insérée.

- Pour retirer le bloc batterie, appuyer sur le bouton rouge à l'arrière du bloc-batterie, et retirez-la ensuite du souffleur.

Montage de la buse pour les opérations de soufflage

Toujours relâcher la gâchette ③ ou vérifier que vos doigts n'appuient pas dessus avant d'insérer ou de retirer la buse.

- Insérez la goupille située à l'intérieur de la buse dans l'encoche prévue au niveau de la sortie d'air du souffleur.
- Pour verrouiller la buse en place, tournez-la dans la direction indiquée.
- Choisissez la vitesse de soufflage qui vous convient 1, 2 ou 3. Attention n'utiliser le cadran de réglage de vitesse qu'une fois la gâchette du souffleur relâchée. Vous risquez d'endommager l'outil si vous tournez la molette pendant le fonctionnement.
- Pour utiliser le souffleur, appuyez sur la gâchette ③.
- Pour arrêter le souffleur, relâcher la gâchette ③.
- Pour retirer la buse, tournez-la dans le sens opposé.



Montage de la buse et du sac de récupération de la poussière

Toujours relâcher la gâchette ③ ou vérifier que vos doigts n'appuient pas dessus avant d'insérer ou de retirer la buse et le sac de récupération de la poussière.

- Pour collecter la poussière, montez le sac à poussière sur le port de soufflage ② et la buse sur le port d'aspiration ④ comme sur la photo ci-contre et verrouillez les accessoires à l'aide des encoches prévues à cet effet.
- Choisissez la puissance d'aspiration qui vous convient 1, 2 ou 3. Attention n'utiliser le cadran de réglage de vitesse qu'une fois la gâchette relâchée. Vous risquez d'endommager l'outil si vous tournez la molette pendant le fonctionnement.
- Pour utiliser l'appareil, appuyez sur la gâchette ③.
- Pour l'arrêter, relâcher la gâchette ③.
- Pour retirer la buse et le sac de récupération de la poussière, tirez simplement en tournant dans le sens opposé.
- Videz fréquemment le sac à poussière pour assurer une efficacité maximale de la collecte de la poussière.



Rappel : Ne collectez pas les cendres de cigarettes encore chaudes ou encore en combustion, les copeaux de métal fraîchement coupés, les vis, les agrafes, etc.

Attention, n'utilisez pas l'outil plus de 30 minutes en continu. Si tel est le cas, laissez-le reposer au moins 15 minutes avant de poursuivre le travail.

D. CONSEIL D'ENTRETIEN

Attention! Avant d'effectuer toute opération de maintenance, éteignez et débranchez l'outil.

Nettoyez régulièrement les orifices de ventilation de votre outil avec une brosse douce ou un chiffon sec.

Nettoyez régulièrement le boîtier du moteur avec un chiffon humide.

N'utilisez pas de produits nettoyants abrasifs pour nettoyer l'appareil.

E. CHARGEMENT DE LA BATTERIE

La batterie doit être chargée avant la première utilisation et chaque fois que l'outil ne parvient pas à produire suffisamment de puissance pour des emplois qui étaient facilement réalisés avant.

La batterie peut devenir chaude pendant la charge; ceci est normal et n'indique pas un problème.

NOTE: Après plusieurs cycles de charge et de décharge la batterie atteindra son rendement optimal.

Brancher l'adaptateur dans une prise de courant et la fiche au niveau de la batterie.

L'indicateur est allumé en rouge pendant la procédure de charge. La batterie est complètement chargée lorsque le voyant passe au vert.

Débranchez le chargeur de batterie de la prise secteur lorsque vous ne l'utilisez pas pendant de longues périodes.

Notes importantes pour le chargement

Après une utilisation normale votre batterie doit être complètement chargée en 1 heure environ. Laissez la batterie refroidir après l'utilisation avant de la charger,

REMARQUE: Une batterie chaude placée dans le chargeur ne se rechargera pas

Si la batterie ne se recharge pas correctement : vérifier le courant de la prise.

La batterie se recharge avant la première utilisation.

Ne pas continuer à utiliser ce produit avec sa batterie dans un état de très faible charge.

Pour prolonger la vie de la batterie éviter de laisser la batterie sur le chargeur pour des périodes de temps prolongées.

F. CARACTERISTIQUES TECHNIQUES

Tension nominale: 18V / 1,5Ah
Vitesse à vide: 0-13500 rpm
Volume d'air: 0-2.8m³ / min
Volts de charge: 100-240V-50Hz
Temps de charge: environ 4-5 heure



Mise au rebut de l'appareil :

La directive Européenne 2012/19/EC sur les déchets des Equipements électriques et Electroniques (DEEE), exige que les appareils ménagers usagés ne soient pas jetés dans le flux normal des déchets municipaux. Les appareils usagés doivent être collectés séparément afin d'optimiser le taux de récupération et le recyclage des matériaux qui les composent et réduire l'impact sur la santé humaine et l'environnement.

Précisions et précautions sur l'utilisation des piles :

- Jeter une pile usagée dans la nature ou les ordures ménagères pollue et empêche la récupération de matériaux valorisables. Il est donc important de limiter sa consommation de piles et de respecter les consignes suivantes :
 - De privilégier les piles alcalines (qui durent plus longtemps que les piles salines) et lorsque c'est possible les piles rechargeables.
 - De déposer les piles et accumulateurs usagés dans les conteneurs spécifiques présents chez les commerçants. Ainsi, les métaux seront valorisés et ne pollueront pas l'environnement car ils contiennent des métaux lourds, dangereux pour la santé et l'environnement (principalement du nickel et du cadmium).
- Les piles doivent être mises en place en respectant la polarité indiquée sur l'appareil et sur la pile. Un positionnement incorrect peut soit endommager l'appareil, soit causer des fuites au niveau des piles, soit à l'extrême un incendie ou l'explosion de la pile.
- Pour assurer un bon fonctionnement, les piles doivent être en bon état. En cas d'anomalie dans le fonctionnement de l'appareil, mettre des piles neuves.
- N'essayez jamais de recharger des piles non rechargeables. Elles pourraient couler, s'échauffer, provoquer un incendie ou exploser.
- Remplacez l'ensemble des piles en même temps. Ne jamais mélanger des piles salines avec des piles alcalines ou rechargeables.
- Les piles usagées doivent être enlevées de l'appareil. De même, retirez les piles de l'appareil si vous ne l'utilisez pas pendant une longue durée, sinon les piles risquent de couler et de causer des dommages.
- Ne jamais essayer de court-circuiter les bornes d'une pile.
- Ne jamais jeter les piles au feu, elles risqueraient d'exploser.
- La recharge des accumulateurs est à réaliser par un adulte.
- Sortir les accumulateurs de l'appareil avant de les recharger.
- Nous conseillons à l'adulte de surveiller l'enfant lorsqu'il change les piles afin que ces consignes soient respectées ou bien effectuer lui-même le remplacement des piles.
- Si une pile est avalée, consulter immédiatement son médecin ou le centre antipoison le plus proche. N'oubliez pas d'emporter l'appareil avec vous.
- Pour un fonctionnement optimal, nous recommandons d'utiliser uniquement des piles haute performance de qualité et récente.



Hinweis: Die Gebrauchsanweisung vor dem Gebrauch des Geräts aufmerksam lesen und für spätere Einsicht aufbewahren.



A. SICHERHEITSHINWEISE

1. Dieses Gerät ist nur zum Hausgebrauch bestimmt. Das Gerät nur gemäß den Angaben dieser Gebrauchsanweisung benutzen.
2. Um einen elektrischen Schlag zu vermeiden, weder das Netzkabel noch den Stecker oder einen anderen Teil des Geräts in Wasser oder Flüssigkeiten tauchen.
3. Um einen elektrischen Schlag zu vermeiden, weder das Netzkabel noch den Stecker oder einen anderen Teil der Vorrichtung in Wasser oder Flüssigkeiten tauchen.
4. Weder das Gerät noch den Stecker mit feuchten Händen handhaben.
5. Das Gerät nach jedem Gebrauch vom Stromnetz trennen und es vor dem Reinigen, Verstellen bzw. Wegräumen abkühlen lassen.
6. Den Stecker nicht am Netzkabel aus der Steckdose zu ziehen. Hierfür am Stecker ziehen.
7. Beim Gebrauch des Geräts das Netzkabel immer voll ausrollen, um Überhitzung des Geräts zu vermeiden.
8. Wenn der Stecker oder das Netzkabel beschädigt sind, wenn das Gerät schlecht funktioniert, wenn es in Wasser getaucht wurde oder abgestürzt ist, das Gerät nicht benutzen.
9. Nicht versuchen, das Gerät selbst zu reparieren. Es muss von einer Kundendienststelle oder einer qualifizierten Reparaturstelle repariert werden.
10. Das Netzkabel muss regelmäßig kontrolliert werden, um Beschädigungsrisiken zu vermeiden. Wenn das Netzkabel beschädigt ist, muss es von einer qualifizierten Reparaturstelle ausgetauscht werden, um Gefahren zu vermeiden.
11. Das Netzkabel nicht über den Rand der Arbeitsfläche hängen lassen und darauf achten, dass es nicht mit einer heißen Oberfläche in Berührung kommt.
12. Das Gerät nicht in der Nähe von Wärmequellen aufstellen bzw. benutzen, z. B. Heizkörper, um Verformungen der Kunststoffteile zu vermeiden.
13. Keine Scheuermittel zur Reinigung des Geräts verwenden.
14. Dieses Gerät ist nicht dazu bestimmt, mithilfe eines externen Zeitschalters oder einer Fernsteuerung ein- bzw. ausgeschaltet zu werden.
15. Wenn das Gerät in der Nähe von Kindern benutzt wird größte Vorsicht walten lassen. Das Gerät nicht ohne Aufsicht lassen.

Dieses Gerät darf nicht von Personen (einschließlich Kindern) mit eingeschränkten körperlichen, sensorischen oder geistigen Fähigkeiten oder unerfahrenen oder unkundigen Personen verwendet werden, es sei denn, sie werden von Personen, die für ihre Sicherheit verantwortlich sind, überwacht oder haben von ihnen Anweisungen zur Verwendung dieses Geräts erhalten. Kinder sollten nicht ohne Aufsicht bleiben, um sicherzustellen, dass sie nicht mit dem Gerät spielen.

B. BESONDERE SICHERHEITSHINWEISE

Achtung! Die gesamte Gebrauchsanleitung lesen. Nichteinhalten der folgend angeführten Hinweise kann zu einem Stromschlag, Brand bzw. schweren Verletzungen führen. Der Ausdruck „elektrisches Gerät“ in den folgenden Warnhinweisen bezieht sich auf Ihr elektrisches, per Kabel über das Stromnetz bzw. kabelloses, per Akku versorgtes Gerät.

GEBRAUCHSANWEISUNG AUFBEWAHREN.

1. Arbeitsbereich

- Den Arbeitsplatz sauber halten und gut beleuchten. Nicht aufgeräumte und schlecht beleuchtete Arbeitsplätze können zu Unfällen führen.
- Keine elektrischen Geräte in explosionsgefährdeten Bereichen benutzen, wie z. B. bei Vorhandensein von brennbaren Flüssigkeiten, Gas oder Staub. Elektrische Geräte stellen Funken her, die Staub bzw. Dämpfe entzünden können.
- Darauf achten, dass Kinder und andere Personen nicht in die Nähe des elektrischen Geräts gelangen, wenn Sie es verwenden. Ablenkungen können zum Verlust der Kontrolle führen.

2. Elektrische Sicherheit

- Die Stecker des elektrischen Geräts müssen den Steckdosen entsprechen. Den Stecker auf keinen Fall verändern. Keinen Adapter für geerdete elektrischen Geräten verwenden. Nicht veränderte Stecker und entsprechende Steckdosen reduzieren das Risiko von Stromschlägen.

- Körperkontakt mit geerdeten Flächen verhindern wie z. B. Rohre, Heizkörper, Herde und Kühlschränke. Es besteht ein erhöhtes Stromschlagrisiko, wenn Ihr Körper geerdet ist.
- Elektrische Geräte nicht Regen oder Feuchtigkeit aussetzen. Das Eindringen von Wasser in ein elektrisches Gerät erhöht das Risiko eines Stromschlags.
- Das Kabel nicht knicken. Das elektrische Gerät nicht am Kabel tragen und nicht am Kabel ziehen, um es vom Stromnetz zu trennen. Das Kabel vor Hitze, Öl, scharfen Kanten und sich bewegenden Teilen schützen. Beschädigte oder verwirrte Kabel erhöhen das Risiko von Stromschlägen.

3. Persönliche Sicherheit

- Ruhig und konzentriert arbeiten. Ein elektrisches Gerät nicht benutzen, wenn Sie müde sind oder unter Einfluss von Drogen, Alkohol oder Medikamenten stehen. Die geringste Unaufmerksamkeit bei der Benutzung von elektrischen Geräten kann zu schweren Unfällen führen.
- Persönliche Schutzausrüstung verwenden. Immer eine Schutzbrille tragen. Das Tragen einer Staubschutzmaske, von rutschfesten Sicherheitsschuhen, eines Schutzhelms oder von Gehörschutz unter gewissen Bedingungen reduziert die Verletzungsrisiken.
- Ungewolltes Einschalten verhindern. Versichern Sie sich, dass der Schalter auf „Aus“ steht, bevor Sie das Gerät anschließen. Ein elektrisches Gerät mit dem Finger auf dem Schalter transportieren oder ein Gerät anschließen, dessen Schalter auf „Ein“ steht, kann zu Unfällen führen.
- Auf dem Boden stehend arbeiten und das Gleichgewicht halten. Dadurch können unvorhergesehene Situationen des elektrischen Geräts besser kontrolliert werden.
- Passende Arbeitskleidung tragen. Eng anliegende Kleidung tragen und Schmuck ablegen. Haare, Kleidung und Handschuhe von sich bewegenden Teilen fern halten. Weite Kleidung, Schmuck und lange Haare können von sich bewegenden Teilen erfasst werden.
- Wenn Zubehör zur Aufnahme von Staub mitgeliefert wird sich versichern, dass diese korrekt angeschlossen sind. Die Verwendung eines Zubehörs zum Absaugen von Staub kann die Risiken aufgrund von Staub in der Luft reduzieren.

4. Gebrauch und Wartung von elektrischen Geräten

- Keine Gewalt auf das elektrische Gerät ausüben. Das für die Arbeit passende elektrische Gerät verwenden.
- Das Gerät nicht benutzen wenn der Schalter beschädigt ist. Elektrische Geräte die nicht mit einem Schalter kontrolliert werden können, sind gefährlich und müssen repariert werden.
- Den Stecker aus der Steckdose ziehen und den Akku abnehmen, bevor Einstellungen vorgenommen werden, Zubehör ausgetauscht oder das elektrische Gerät weggeräumt wird. Bestimmte vorbeugende Sicherheitsmaßnahmen tragen zur Reduzierung des Risikos von ungewolltem Einschalten von elektrischen Geräten bei.
- Elektrische Geräte vor Kindern geschützt aufbewahren. Erlauben Sie nicht Personen, die das elektrische Gerät nicht kennen, es zu benutzen. Elektrische Geräte sind eine Gefahr in ungeübten Händen.
- Die mobilen Teile kontrollieren. Bruch oder Verklemmen dieser Teile kann die einwandfreie Funktion des elektrischen Geräts beeinträchtigen. Wenn das elektrische Gerät beschädigt ist, es vor dem Gebrauch reparieren lassen. Viele Unfälle werden durch schlecht gewartete elektrische Geräte verursacht.
- Das elektrische Gerät und das Zubehör gemäß den vorgesehenen Weisungen verwenden, dabei die Arbeitsbedingungen und die zu verrichtende Arbeit beachten. Die Verwendung des elektrischen Geräts für einen anderen Zweck als den vorgesehenen, kann zu gefährlichen Situationen führen.
- **Keine warme oder glühende Zigarettenasche, frische, noch warme Metallspäne, Schrauben, Klammern usw. einsammeln.**
- **Ein- und Ausgang des Saugers nicht blockieren.**
- **Das Blasergerät nicht mit einer kleineren Düse als die Originaldüse verwenden.**
- **Das Blasergerät nicht zum Aufblasen von Bällen und Ballons, Schlauchbooten, Luftmatratzen usw. verwenden. Wenn der Motor sich schneller dreht, kann er zu einer Panne des Ventilators führen und schwere Verletzungen verursachen. Bei Überhitzung können der Motor und der Prüfstromkreis einen Brand verursachen.**
- **Bei der Benutzung des Blasergeräts einen Sicherheitsabstand zu Kindern, Passanten und Tieren einhalten.**
- **Weder Finger noch Gegenstände in den Eingang bzw. Ausgang des Saugers einführen.**

HINWEISE ZUM GEBRAUCH DES AKKUS

Bei Erhalt des Geräts ist der Akku nicht komplett geladen.

Bevor Sie das Gerät laden, die Sicherheitshinweise lesen.

Der Akku muss vor dem ersten Gebrauch und jedes Mal, wenn das Gerät nicht ausreichend Kraft liefert, um die wie bisher durchgeführten Arbeiten zu erfüllen, geladen werden.

Beim Ladevorgang kann der Akku sich erwärmen. Dies ist normal und stellt kein Problem dar.

ANMERKUNG: Nach mehreren Lade- und Entladezyklen erreicht der Akku seine optimale Leistung.

- Den Akku nicht verbrennen wenn er schwer beschädigt oder völlig verbraucht ist. Er kann im Feuer explodieren.
- Bei einer extremen Verwendung oder einer Verwendung unter extremen Temperaturen kann Flüssigkeit aus den Zellen austreten. Dies bedeutet keine Störung. Wenn jedoch die Sicherung außen beschädigt ist und die Flüssigkeit in Kontakt mit der Haut kommt:
 - o Diese schnell mit Wasser und Seife waschen.

- Mit einer leichten Säure neutralisieren, wie z. B. Zitronensaft oder Essig.
- Wenn Flüssigkeit des Akkus in Ihre Augen gelangt, diese reichlich und während mehreren Minuten mit Wasser spülen und sofort einen Arzt aufsuchen (Hinweis für den Arzt: bei der Flüssigkeit handelt es sich um eine Lösung von 25-35% Kaliumhydroxyd).
- Nicht versuchen den Akku zu öffnen oder zu modifizieren. Der Elektrolyt ist korrosiv und kann Augen und Haut beschädigen. Er ist giftig bei Verschlucken.
- Das Gerät nicht in Wasser tauchen bzw. Wasser aussetzen.
- Nicht an Stellen lagern, an denen die Temperatur 104 ° F (40 ° C) übersteigen kann.
- Das Gerät bei Raumtemperatur laden: 64 ° F-75 ° F (18 ° C-24 ° C), nicht bei Raumtemperaturen unter 40 ° F (4 ° C) oder über 104 ° F (40 ° C).
- Vor dem Laden sich versichern, dass der Akku sauber und trocken ist.
- Den Akku nur mit dem vom Hersteller spezifizierten Ladegerät laden. Ein für einen Akkutyp bestimmtes Ladegerät kann ein Brandrisiko darstellen, wenn es mit einem anderen Akku verwendet wird.
- Die elektrischen Geräte nur mit den spezifisch angegebenen Akkus verwenden. Die Benutzung von anderen Akkus stellt ein Verletzungs- bzw. Brandrisiko dar.
- Wenn der Akku nicht verwendet wird, ihn von metallischen Gegenständen entfernt aufbewahren, z. B. Büroklammern, Geldstücken, Schlüsseln, Nägeln und Schrauben, welche eine Verbindung zwischen den Polen herstellen können. Die Überbrückung der Pole des Akkus kann zu Verbrennungen oder Bränden führen.



Nicht im Regen und nicht in feuchter Umgebung arbeiten.



Immer Augen- und Ohrenschutz tragen.



Vorsicht : Gegenstände können hochgeschleudert werden.



Personen vom Arbeitsbereich fernhalten.



Hände von rotierenden Teilen fernhalten.

C. MONTAGE UND GEBRAUCH

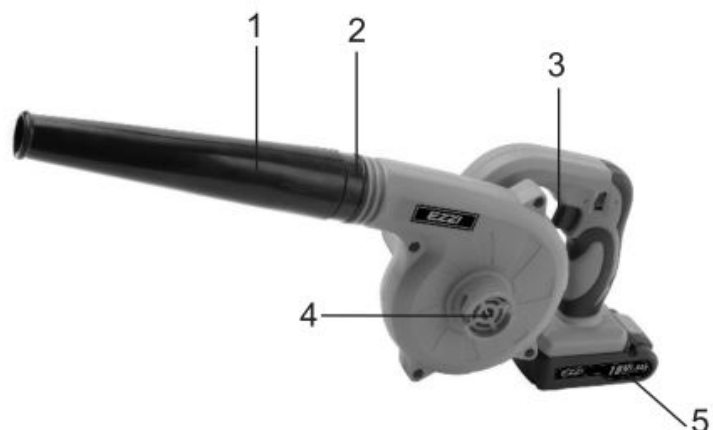
1. Düse
2. Luftausgang
3. Auslöser
4. Lufteingang (Saugwirkung)
5. Akku

Akku einsetzen bzw. abnehmen

Den Auslöser ③ loslassen bzw. sich versichern, dass Ihre Finger nicht den Auslöser drücken, bevor der Akku eingeführt bzw. abgenommen wird.

- Um den Akku einzulegen, die Riegel an den zwei Seiten des Akkus mit den Rillen des Gehäuses ausrichten und ihn bis zu seinem Platz ⑤ schieben. Den Akku einführen, bis er sich mit einem kleinen Klickgeräusch verriegelt. Ohne diese Verriegelung kann der Akku versehentlich aus dem Gerät gleiten und kann dabei Verletzungen hervorrufen.

Beim Einführen des Akkus keine Gewalt anwenden.
Wenn der Akku nicht leicht gleitet, wurde er nicht richtig eingeführt.

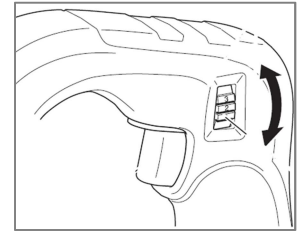


- Zum Abnehmen des Akkus die rote Taste hinten am Akku drücken und dann aus dem Blasgerät nehmen.

Montage der Blasdüse

Den Auslöser ③ loslassen oder sich versichern, dass Ihre Finger diesen nicht drücken, bevor die Düse eingesetzt bzw. abgenommen wird.

- Den Stift hinten an der Düse in die vorgesehene Kerbe in Höhe des Luftausgangs des Blasgeräts einsetzen.
- Die Düse durch drehen in die angezeigte Richtung verriegeln.
- Die gewünschte Blasgeschwindigkeit wählen 1, 2 oder 3. Achtung: Das Einstellrädchen der Geschwindigkeit erst dann verwenden, wenn der Auslöser freigegeben wurde. Das Gerät kann beschädigt werden, wenn das Rädchen während dem Betrieb gedreht wird.
- Zum Blasen den Auslöser ③ drücken.
- Zum Anhalten den Auslöser ③ freigegeben.
- Um die Düse abzunehmen, sie in die Gegenrichtung drehen.



Montage der Düse und des Staubbeutels

Den Auslöser ③ loslassen bzw. sich versichern, dass Ihre Finger nicht den Auslöser drücken, bevor die Düse und der Staubbeutel montiert bzw. abgenommen werden.

Um Staub einzusammeln den Staubbeutel am Gebläseanschluss ② und die Düse am Sauganschluss ④ wie auf nebenstehendem Foto anschließen und mithilfe der vorgesehenen Rillen befestigen.

- Die gewünschte Saugleistung wählen 1, 2 oder 3. Achtung: Das Einstellrädchen der Geschwindigkeit erst dann verwenden, wenn der Auslöser freigegeben wurde. Das Gerät kann beschädigt werden, wenn das Rädchen während dem Betrieb gedreht wird.
- Das Gerät durch Druck des Auslösers ③ einschalten.
- Zum Ausschalten den Auslöser ③ freigegeben.
- Um die Düse und den Staubbeutel abzunehmen, sie in Gegenrichtung drehen.
- Den Staubbeutel regelmäßig leeren.



Erinnerung: Keine warme oder glühende Zigarettenasche, frische, noch warme Metallspäne, Schrauben, Klammern usw. einsammeln

Achtung: Das Gerät nicht länger als 30 Minuten kontinuierliche benutzen, sondern eine Pause von 15 Minuten einlegen, bevor Sie mit der Arbeit weiterfahren.

D. WARTUNGSHINWEISE

Warnung! Vor jeder Wartungsarbeit das Gerät ausschalten und vom Stromnetz trennen.

Die Lüftungsöffnungen regelmäßig mit einer weichen Bürste oder einem trockenen Tuch reinigen.

Das Motorgehäuse regelmäßig mit einem feuchten Tuch reinigen.

Keine scheuernden Mittel zur Reinigung des Geräts verwenden.

E. LADEN DES AKKUS

Der Akku muss vor dem ersten Gebrauch und jedes Mal, wenn das Gerät nicht ausreichend Kraft liefert, um die wie bisher durchgeführten Arbeiten zu erfüllen, geladen werden.

Beim Ladevorgang kann der Akku sich erwärmen. Dies ist normal und stellt kein Problem dar.

ANMERKUNG: Nach mehreren Lade- und Entladezyklen erreicht der Akku seine optimale Leistung.

Den Adapter an einer Steckdose und den Stecker am Akku anschließen.

Beim Ladevorgang leuchtet das Kontrolllämpchen rot. Wenn der Akku komplett geladen ist, schaltet sich das Lämpchen auf grün.

Wenn Sie das Ladegerät länger Zeit nicht benutzen, es vom Stromnetz trennen.

Wichtige Hinweise für das Aufladen

Nach einer normalen Benutzung muss Ihr Akku innerhalb 1 Stunde komplett geladen sein. Nach dem Gebrauch des Geräts den Akku abkühlen lassen, bevor er geladen wird.

HINWEIS: Ein warm in das Ladegerät gestellter Akku lädt sich nicht auf.

Wenn sich der Akku nicht richtig auflädt die Stromzufuhr kontrollieren.

Die Batterie vor dem ersten Gebrauch laden.

Das Gerät nicht benutzen, wenn der Akku nur wenig geladen ist.

Um die Lebensdauer des Akkus zu verlängern, diesen nicht über längere Zeit im Ladegerät abstellen.

F. TECHNISCHE DATEN

Nennspannung: 18V / 1,5Ah
Geschwindigkeit leer: 0-13500 rpm
Luftmenge: 0-2.8m³ / min
Volt beim Laden: 100-240V-50Hz
Ladezeit: ca. 4-5 Stunde



Entsorgung des Geräts

Die europäische Richtlinie 2012/19/EC über Elektro- und Elektronik-Altgeräte bestimmt, dass diese nicht im Hausmüll entsorgt werden dürfen.. Die gebrauchten Geräte müssen über eine separate Sammlung entsorgt werden, um den Wiedergebrauch der verschiedenen Komponenten zu erhöhen, und die Gesundheit und die Umwelt zu schützen.

ENTSORGUNG DER BATTERIEN UND SICHERHEITSHINWEISE

- *Entsorgung: Die Batterien bitte in den Batteriecontainer werfen, oder im Fachhandel abgeben.*
- *Nicht mit dem normalen Hausmüll entsorgen.*
- *Begrenzen Sie den Verbrauch von Batterien, da die Entsorgung die Umwelt belastet.*
- *Ziehen Sie alkaline Batterien vor.*
- *Entsorgen Sie gebrauchte Batterien im Fachhandel und den entsprechenden Sammelbehältern.*
- *Die Batterien müssen richtig eingelegt werden. Bitte die Polarität (Plus Minus) beachten. Falsch eingelegte Batterien können das Gerät beschädigen, sie können auslaufen und im Extremfall kann es zu Brand und Explosion führen.*
- *Für einen normalen Gebrauch müssen die Batterien in einem guten Zustand sein.*
- *Bei Fehlfunktionen neue Batterien einlegen.*
- *Versuchen Sie nie nichtaufladbare Batterien zu laden. Diese können auslaufen, sich erhitzen, zu Brand oder Explosion führen.*
- *Tauschen Sie immer alle Batterien gleichzeitig aus. Benutzen Sie immer die gleichen Batterien (Aufladbare, Alkaline und Saline – Batterien)*
- *Gebrauchte Batterien aus dem Gerät nehmen.*
- *Wir empfehlen Ihnen, bei Nichtgebrauch des Gerätes die Batterien herauszunehmen, da diese auslaufen können und somit Ihr Gerät beschädigen.*
- *Versuchen Sie nicht die Batterien kurzzuschliessen.*
- *Nicht ins Feuer werfen, Explosionsgefahr.*
- *Das Aufladen der Akkus darf nur von Erwachsenen durchgeführt werden.*
- *Vor dem Laden die Akkus aus dem Gerät nehmen.*
- *Wir empfehlen, dass Kinder, nur unter Aufsicht eines Erwachsenen, die Batterien austauschen, damit die Sicherheitsvorschriften beachtet werden, der dass Erwachsene die Batterien selbst austauschen.*
- *Falls eine Batterie verschluckt wurde sofort ärztliche Hilfe suchen und eine Spezialklinik für Vergiftungen aufsuchen. Vergessen Sie nicht das Gerät mitzunehmen.*



Waarschuwing: Lees deze handleiding aandachtig vooraleer het instrument te gebruiken en bewaar voor latere raadplegingen.



A. VEILIGHEIDSVOORSCHRIFTEN

1. Dit apparaat is uitsluitend bestemd voor een huishoudelijk gebruik. Gebruik het apparaat alleen op de manier aangegeven in deze gebruiksaanwijzingen.
2. Vooraleer het apparaat aan te sluiten, zorg ervoor dat de elektrische spanning van uw woning overeenkomt met die aangegeven op het kenplaatje van het apparaat.
3. Om elektrische schokken te voorkomen, mogen de voedingskabel, de stekker of een ander deel van de inrichting nooit ondergedompeld worden in water of een andere vloeistof.
4. Raak de stekker of het apparaat niet aan wanneer u natte handen hebt.
5. Trek de stekker altijd uit het stopcontact na elk gebruik en laat het apparaat afkoelen vooraleer te reinigen, op te bergen of te verplaatsen.
6. Wanneer u de stekker uit het stopcontact trekt, moet u altijd de stekker vasthouden en niet aan de kabel zelf trekken.
7. Wanneer u het apparaat gebruikt, moet u de voedingskabel volledig afrollen om te voorkomen dat het apparaat oververhit raakt.
8. Gebruik het apparaat niet als de stekker of de voedingskabel beschadigd zijn, bij een storing of indien het apparaat in het water terecht gekomen of gevallen is.
9. Probeer het apparaat nooit zelf te repareren maar breng het naar een servicecentrum of een gekwalificeerd reparateur.
10. De voedingskabel moet regelmatig gecontroleerd worden om schade uit te sluiten. Is de kabel beschadigd, dan moet hij vervangen worden door een gekwalificeerd reparateur, om gevaarlijke situaties te voorkomen.
11. Laat de voedingskabel niet van de rand van een tafel of werkblad hangen en vermijd contact met warme oppervlakken.
12. Hou het apparaat uit de buurt van warmtebronnen zoals radiators, om te voorkomen dat de delen in plastic gaan vervormen.
13. Gebruik geen schurende reinigingsproducten om het apparaat schoon te maken.
14. Dit apparaat is niet bestemd om ingeschakeld te worden met een externe timer of een afstandsbediening.
15. Nauwlettend toezicht is vereist bij gebruik in de nabijheid van kinderen. Laat het apparaat bij gebruik niet zonder toezicht.

Het apparaat is niet bedoeld voor gebruik door personen (met inbegrip van kinderen) met verlaagde fysieke, sensorische of mentale vermogens, of met gebrek aan ervaring en kennis, tenzij zij leiding of instructies hebben ontvangen betreffende het gebruik van het apparaat door middel van een persoon die voor hun veiligheid verantwoordelijk is. Kinderen moeten worden gecontroleerd om te garanderen dat zij niet met het apparaat spelen.

B. SPECIFIEKE VEILIGHEIDSVOORSCHRIFTEN

Opgelet! Lees alle instructies. De niet-naleving van alle hieronder aangegeven instructies kan een elektrische schok, brand en/of ernstige verwondingen veroorzaken. De in alle hieronder aangegeven waarschuwingen gegeven term "gereedschap" verwijst naar uw elektrisch apparaat dat via het spanningsnet van stroom voorzien wordt (met netsnoer) of dat op een batterij werkt (zonder netsnoer). **BEWAAR DEZE INSTRUCTIES.**

1. Werkzone

- Houd de werkzone schoon en goed verlicht. In een wanordelijke, slecht verlichte werkzone is een ongeluk snel gebeurd.
- Gebruik geen gereedschap in een ontplofbare omgeving, bijvoorbeeld in de buurt van ontvlambare vloeistoffen, gassen of stof. Elektrisch gereedschap produceert vonken die stof of dampen kunnen doen ontbranden.
- Houd kinderen en omstanders uit de buurt wanneer u gereedschap gebruikt. Door afleiding kunt u de controle over het gereedschap verliezen.

2. Elektrische beveiliging

- De stekker van het gereedschap moet overeenstemmen met het stopcontact. Nimmer de stekker op wat voor wijze dan ook wijzigen. Gebruik geen adapterstekkers in combinatie met gearde apparaten. Ongewijzigde stekkers en het juiste stopcontact zorgen voor een verlaagd risico op elektrische schokken.

- Vermijd ieder contact van het lichaam met de gearde oppervlakken, zoals buizen, radiatoren, fornuizen en koelkasten. Wanneer uw lichaam aan de aarde verbonden is, bestaat er een verhoogd risico op elektrische schokken.
- Stel het gereedschap niet bloot aan regen of vocht. Water in het gereedschap verhoogt het risico op elektrische schokken.
- Ga zorgvuldig met het snoer om. Gebruik het snoer nooit om het gereedschap te dragen, hieraan te trekken om het gereedschap te verplaatsen of om de stekker uit het stopcontact te halen. Houd het snoer uit de buurt van warmte, smeermiddelen, scherpe randen en bewegende delen. Een beschadigd of in de knoop geraakt snoer verhoogt het risico op elektrische schokken.

3. Veiligheid van personen

- Blijf oplettend, kijk wat u doet en gebruik uw gezond verstand bij het gebruik van het gereedschap. Gebruik geen gereedschap wanneer u moe bent of drugs, alcohol of medicijnen gebruikt heeft. Even niet opletten tijdens het gebruik van het gereedschap kan tot ernstige letsels leiden.
- Gebruik persoonlijke beschermingsmiddelen. Draag altijd een veiligheidsbril. Door veiligheidsvoorzieningen, zoals stofmaskers, veiligheidsschoenen met antislipzool, beschermingshelmen of gehoorbeschermers te gebruiken voor de betreffende werkzaamheden, loopt u minder kans op lichamelijk letsel.
- Vermijd ongewild opstarten. Controleer of de schakelaar uit staat alvorens de stekker in het stopcontact te steken. Het dragen van gereedschap met de vinger op de schakelaar of de stekker in het stopcontact steken terwijl de schakelaar op de Aan-stand staat, is vragen om ongelukken.
- Blijf steeds in een goede en evenwichtige positie. U heeft zo een betere controle over het gereedschap in onverwachte situaties.
- Draag gepaste kleding. Draag geen wijde kleding of juwelen. Het haar, kleding en handschoenen moeten uit de buurt van de bewegende onderdelen worden gehouden. Wijde kleding, juwelen of lang haar kunnen in de bewegende onderdelen terechtkomen.
- Indien er een voorziening is meegeleverd voor het aansluiten van apparatuur voor het opzuigen of opvangen van stof, zorg dan dat deze goed wordt aangesloten en goed gebruikt wordt. Het gebruik van deze voorzieningen kan risico's i.v.m. stof verminderen.

4. Gebruik en onderhoud van het gereedschap

- Forceer het gereedschap niet. Gebruik het juiste gereedschap voor de uit te voeren werkzaamheden.
- Gebruik het gereedschap niet indien de schakelaar defect is. Gereedschap dat niet met een schakelaar bediend kan worden, is gevaarlijk en moet gerepareerd worden.
- Haal de stekker uit het stopcontact en verwijder de batterij alvorens het gereedschap in te stellen, accessoires te vervangen of het gereedschap op te bergen. Bepaalde preventieve veiligheidsmaatregelen verminderen het risico op een ongewilde opstarting van het gereedschap.
- Ongebruikt gereedschap moet buiten het bereik van kinderen gehouden worden. Personen die niet met het gereedschap, noch met de instructies vertrouwd zijn, mogen het niet gebruiken. Gereedschap is gevaarlijk in de handen van nieuwe gebruikers.
- Controleer of er geen sprake is van een verkeerde uitlijning of blokkering van de bewegende delen, van gebroken onderdelen of enige andere voorwaarden die de goede werking van het gereedschap zouden kunnen schaden. Laat in geval van schade het gereedschap repareren alvorens het opnieuw te gebruiken. Talrijke ongelukken zijn het gevolg van slecht onderhouden gereedschap.
- Gebruik het gereedschap, de accessoires en de aansluitstukken, enz. overeenkomstig deze instructies en op de wijze die voor het type gereedschap aanbevolen wordt en houd daarbij rekening met de werkvoorwaarden en het uit te voeren werk. Het gebruik van het gereedschap voor andere werkzaamheden dan waar het voor bedoeld is kan tot gevaarlijke situaties leiden.
- **Zuig geen hete sigarettenas of smeulende sigaretten, net geslepen metaalslijpsel, schroeven, nieten, enz. op.**
- **Blokkeer de aanzuig- en uitblaasopening nooit.**
- **Gebruik de bladblazer niet met een mondstuk die smaller is dan het oorspronkelijk mondstuk.**
- **Gebruik de bladblazer niet om ballonnen, een opblaasbare boot of dergelijke voorwerpen op te blazen. Door sneller te draaien kan de motor een ventilatorpanne en ernstige verwondingen veroorzaken. Bij oververhitting kunnen de motor en het controlecircuit brand veroorzaken.**
- **Wanneer u de bladblazer gebruikt, blijf op een veilige afstand van kinderen, omstanders en huisdieren.**
- **Steek geen vingers, noch enig voorwerp in de aanzuigopening of de luchtuitlaat van de bladblazer.**

VEILIGHEIDSVOORSCHRIFTEN M.B.T. HET GEBRUIK VAN DE BATTERIJ

Wanneer u het apparaat ontvangt, is de batterij niet volledig opgeladen.

Lees allereerst de veiligheidsvoorschriften m.b.t. de laadprocedures.

De batterij moet opgeladen worden vóór het eerste gebruik en telkens wanneer het gereedschap er niet meer in slaagt voldoende kracht te leveren om normaal te werken zoals voorheen.

De batterij kan tijdens het opladen warm worden; dit is normaal en duidt niet op een probleem.

OPMERKING: Na meerdere oplaad-en ontladingscycli zal de batterij zijn optimaal rendement bereiken.

- Verbrand de batterij niet, zelfs als die ernstig beschadigd of volledig versleten is. De batterij kan ontploffen in het vuur.

- Een minieme vloeistoflek ter hoogte van de batterijcellen kan zich voordoen wanneer de batterij bij extreme temperaturen gebruikt wordt. Dit wijst niet op een gebrek. Als de externe verloding evenwel gebroken is en de vloeistof in aanraking komt met de huid:
 - o Was de huid snel met water en zeep.
 - o Neutraliseer met een licht zuur zoals citroensap of azijn.
 - o Als batterijvloeistof in de ogen komt, spoel met overvloedig schoon water gedurende meerdere minuten en raadpleeg onmiddellijk een arts. (Medische nota: deze vloeistof is een oplossing van 25-35% kaliumhydroxide).
- Probeer nooit de batterij om welke reden dan ook te openen of te wijzigen. De elektrolytische vloeistof is bijtend en kan de ogen en de huid beschadigen. Deze vloeistof kan toxisch zijn bij het inslikken.
- Het apparaat niet onderdompelen in of blootstellen aan water.
- Niet opslagen op plaatsen waar de temperatuur 104° F (40° C) kan overschrijden.
- Laad het gereedschap bij omgevingstemperatuur op: 64° F - 75° F (18° C - 24° C) en nooit bij temperaturen lager dan 40° F (4° C) of hoger dan 104° F (40° C).
- Vooraleer op te laden moet u controleren of de batterij schoon en droog is.
- Laad de batterij uitsluitend met de meegeleverde lader van de fabrikant. Een batterijlader die geschikt is voor een bepaald type batterij kan brandgevaarlijk zijn bij gebruik met een ander type batterij.
- Gebruik elektrisch gereedschap alleen met de specifiek daarvoor geschikte batterij. Het gebruik van een ander type batterij kan gevaar voor brand of verwondingen opleveren.
- Wanneer de batterij niet in gebruik is, dient u deze uit de buurt te houden van andere metalen voorwerpen, zoals paperclips, kleingeld, sleutels, spijkers of schroeven die kortsluiting tussen de accucontacten zouden kunnen maken. Als de accucontacten kortgesloten worden, kan dat brandgevaar of brandwonden veroorzaken.



Niet gebruiken in vochtige omstandigheden of bij neerslag



Draag altijd oog-en oorbeschermers



Pas op voor rondvliegende voorwerpen



Houd nieuwsgierigen op afstand



Houd uw handen uit de buurt van draaiende delen.

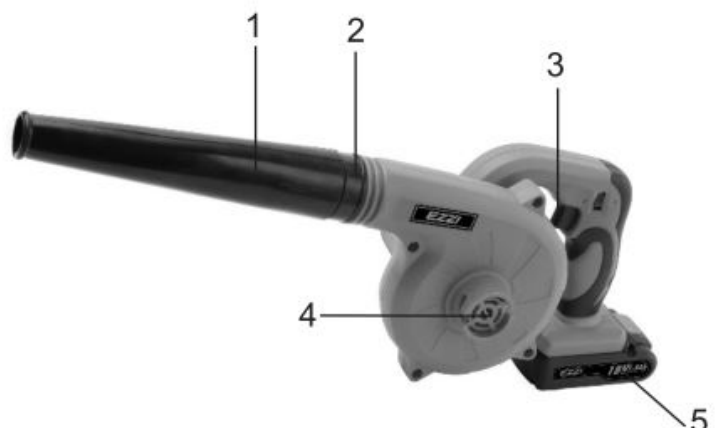
C. MONTAGE EN GEBRUIK

1. Mondstuk
2. Luchtuitlaat van de bladblazer
3. Aan/uit-schakelaar
4. Luchtinlaat (opzuiging)
5. Batterij

De batterij plaatsen of verwijderen

De aan/uit-schakelaar altijd loslaten ③ of nagaan dat uw vingers er niet op drukken vooraleer de batterij te plaatsen of te verwijderen.

- Om de batterijblok te plaatsen, breng de vergrendelingen aan de zijkanten van de batterij op één lijn met de groeven van de behuizing en laat de batterij glijden tot deze gepositioneerd is. De batterij altijd installeren tot hij goed vastzit en



u een klik hoort. Als de batterij niet goed vastzit, kan hij per ongeluk uit het gereedschap vallen en de gebruiker of een persoon die zich in de buurt bevindt, kwetsen.

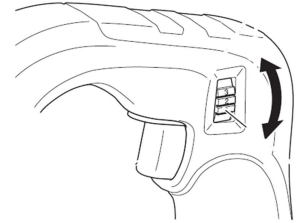
Niet forceren wanneer u de batterij in het apparaat invoert. Als de batterij niet makkelijk glijdt, duidt dit erop dat u de batterij verkeerde ingevoerd hebt.

- Om de batterijblok te verwijderen, druk op de rode knop op de achterkant van de batterijblok en verwijder vervolgens de batterij uit de bladblazer.

Montage van het mondstuk voor blaasoperaties

De aan/uit-schakelaar altijd loslaten ③ of nagaan dat uw vingers er niet op drukken vooraleer het mondstuk te plaatsen of te verwijderen.

- Steek de pen die zich in het mondstuk bevindt in de voorziene inkeping ter hoogte van de luchtuitlaat van de bladblazer.
- Om het mondstuk goed vast te klemmen, draai hem in de aangeduide richting.
- Kies de gepaste blaassnelheid 1, 2 of 3. Opgelet: gebruik de snelheidsregelaar enkel wanneer de u de aan/uit-schakelaar van de bladblazer heeft losgelaten. Het gereedschap kan beschadigd worden wanneer u tijdens het gebruik aan de hendel draait.
- Om de bladblazer te gebruiken, druk op de aan/uit-schakelaar ③.
- Om de bladblazer te stoppen, laat de aan/uit-schakelaar los ③.
- Draai het mondstuk in de tegenovergestelde richting om deze te verwijderen.



Montage van het mondstuk en de stofzak

De aan/uit-schakelaar altijd loslaten ③ of nagaan dat uw vingers er niet op drukken vooraleer het mondstuk en de stofzak te plaatsen of te verwijderen.

- Om de stof te verzamelen, plaats de stofzak op de blaasopening ② en het mondstuk op de zuigopening ④ zoals afgebeeld op de foto en zet de accessoires vast met behulp van de hiervoor voorziene inkepingen.
- Kies voor de gepaste zuigkracht 1, 2 of 3. Opgelet: gebruik de snelheidsregelaar enkel wanneer u de aan/uit-schakelaar heeft losgelaten. Het gereedschap kan beschadigd worden wanneer u tijdens het gebruik aan de hendel draait.
- Om het apparaat te gebruiken, druk op de aan/uit-schakelaar ③.
- Om het apparaat te stoppen, laat de aan/uit-schakelaar los ③.
- Om het mondstuk en de stofzak te verwijderen, moet u gewoon trekken en in de tegenovergestelde richting draaien.
- Maak de stofzak regelmatig leeg om stof zo efficiënt mogelijk op te vangen.



Herinnering: Zuig geen hete sigarettenas of smeulende sigaretten, net geslepen metaalslijpsel, schroeven, nieten, enz. op.

Opgelet: gebruik het apparaat niet langer dan 30 minuten achtereenvolgens. Indien dit toch het geval is, laat het apparaat gedurende minstens 15 minuten rusten vooraleer het werk te hervatten.

D. ONDERHOUDSTIPS

Opgelet! Vooraleer een onderhoud uit te voeren, schakel het gereedschap uit en trek de stekker uit het stopcontact.

Reinig regelmatig de ventilatieopeningen van uw apparaat met een zachte borstel of een droge doek.

Reinig regelmatig de motorbehuizing met een vochtige doek.

Gebruik geen schurende reinigingsproducten op het apparaat schoon te maken.

E. DE BATTERIJ OPLADEN

De batterij moet opgeladen worden vóór het eerste gebruik en telkens wanneer het gereedschap er niet meer in slaagt voldoende kracht te leveren om normaal te werken zoals voorheen.

De batterij kan tijdens het opladen warm worden; dit is normaal en duidt niet op een probleem.

OPMERKING: Na meerdere oplaad-en ontladingscycli zal de batterij zijn optimaal rendement bereiken.

Steek de adapter in het stopcontact en sluit de stekker aan ter hoogte van de batterij.

De indicator is rood tijdens het opladen. De batterij is volledig opgeladen wanneer het lampje groen wordt.

Koppel de batterijlader los van het stopcontact wanneer het voor lange tijd niet gebruikt zal worden.

Belangrijke nota's voor het opladen

Na een normaal gebruik moet de batterij volledig opgeladen worden in ongeveer 1 uur. Laat de batterij na gebruik afkoelen vooraleer op te laden.

S 6601 / NP6601-LI

OPMERKING: Als de batterij nog warm in de lader geplaatst wordt, zal die niet opgeladen worden.

Als de batterij niet correct oplaadt: controleer het stopcontact.

De batterij wordt vóór het eerste gebruik opgeladen.

Blijf dit product niet gebruiken wanneer de batterij erg weinig lading heeft.

Om de batterij langer te laten meegaan, dient die niet voor langere periodes in de lader gelaten te worden.

F. TECHNISCHE KENMERKEN

Nominale spanning: 18V / 1,5Ah

Toerental onbelast: 0-13500 rpm

Luchtvolume: 0-2.8m³ / min

Laadspanning: 100-240V-50Hz

Laadtijd : ongeveer 4-5 uur



Verwijdering van het apparaat

Europese richtlijn 2012/19/EG inzake Afdankte elektrische en elektronische apparatuur (WEEE), vereist dat oude huishoudelijke elektrische apparaten niet worden geworpen in de normale stroom van huishoudelijk afval. Oude apparaten moeten apart worden ingezameld met het oog op de terugwinning en recycling van gebruikte materialen te optimaliseren en de impact op de menselijke gezondheid en het milieu.

Details en voorzorgsmaatregelen bij het gebruik van batterijen.

- Het weggooien van batterijen in de natuur of bij het huishoudelijk afval vervuult en weerhoudt het recyclen van kostbaar materiaal. Het is dus belangrijk om het gebruik van batterijen te beperken en de volgende instructies te volgen :
 - o Gebruik bij voorkeur alkaline-batterijen (deze zijn langer bruikbaar dan salines-batterijen, en indien mogelijk, heroplaadbare batterijen.
 - o Breng afgedankte batterijen en accu's naar de speciale punten bij de winkeliers. Zodoende wordt het materiaal gevaloriseerd en zullen zo het milieu niet vervuilen.
- De batterijen dienen goed geplaatst te worden in het apparaat, let goed op de polen.
- Het verkeerd plaatsen van de batterijen kan breuk veroorzaken aan het elektrisch apparaat , of lekkage veroorzaken, wat in de extreemste gevallen brand kan veroorzaken of een explosie van de batterij.
- Om een goed functioneren te garanderen, zorg ervoor dat de batterijen in goed staat zijn. In geval van afwijking, plaats nieuwe batterijen.
- Probeer nooit batterijen op te laden indien ze niet heroplaadbaar zijn. Zij kunnen smelten, opwarmen en brand of een explosie veroorzaken.
- Verwissel de batterijen tegelijkertijd. Meg nooit saline-batterijen met alkalines of met heroplaadbare batterijen.
- Gebruikte batterijen dienen uit het apparaat gehaald te worden.
- Haal de batterijen uit het apparaat indien dit voor een lange tijd niet gebruikt zal worden, de batterijen riskeren namelijk warm te worden, kunnen smelten en breuk veroorzaken.
- Probeer nooit om kortsluiting te maken met een batterij.
- Gooi batterijen nooit op het vuur, ze riskeren te exploderen.
- Het opladen van accu's dient gedaan te worden door volwassenen.
- Er wordt aangeraden een kind die de batterijen verwisseld te controleren dat de instructies juist worden opgevolgd, of het verwisselen van de batterijen zelf te doen.
- Als een batterij ingesluit wordt, raadpleeg direct een dokter of een vergiftigingen informatie centrum
- Vergeet niet het apparaat mee te nemen.



Warning: Please read this instruction manual carefully before using the instrument and keep it for future use.



A. SAFETY INSTRUCTIONS

1. The device is intended exclusively for private and not for commercial use. Only use this device as describe in this instruction manual.
2. Before to use, make sure that the supply voltage corresponds with the voltage marked on the rating label.
3. Do not place any part of this appliance in water or any other liquid.
4. Do not handle the unit or plug with wet hands.
5. Unplug from the power outlet after use and allow the appliance to cool down completely before to clean it or to move it.
6. When disconnecting the cable, always pull at the plug; do not pull on the cable itself.
7. When using the device, always pull the power cord completely from its housing to prevent overheating.
8. If the cord is damaged, it must be replaced by the manufacturer or its service agent or a similarly qualified person in order to avoid an electric shock.
9. Never try to repair it by yourself. It must be repaired by the manufacturer or its service agent or a similarly qualified person in order to avoid an electric shock.
10. The power cable must be checked regularly to avoid damage. If the power cable is damaged it must be replaced by a qualified service center to avoid any danger.
11. Always place your device on a dry surface.
12. Keep it away from heat sources such as radiators, to avoid deformation of plastic parts.
13. Do not use coarse or abrasive sponges/cloths or steel wool to clean the appliance.
14. This unit is not designed to be operated by means of an external timer or a separate remote control system.
15. Close supervision is necessary when an appliance is used near children. Never leave a device unattended during use.

This appliance is not intended for use by persons (including children) with reduced physical, sensory or mental capacities, or by persons lacking in experience or knowledge, unless they are supervised or instructed on the use of this apparatus by a person responsible for their safety. Children should be supervised to ensure they do not play with this appliance.

B. SPECIFIC SAFETY RULES

Warning! Read all instructions. Failure to follow all instructions listed below may result in electric shock, fire and/or serious injury. The term "power tool" in all of the warnings listed below refers to your mains operated (corded) power tool or battery operated (cordless) power tool.

1. Work area

- Keep work area clean and well lit. Cluttered and dark areas invite accidents.
- Do not operate power tools in explosive atmospheres, such as in the presence of flammable liquids, gases or dust. Power tools create sparks which may ignite the dust or fumes.
- Keep children and bystanders away while operating a power tool. Distractions can cause you to lose control.

2. Electrical safety

- Power tool plugs must match the outlet. Never modify the plug in any way. Do not use any adapter plugs with earthed (grounded) power tools. Unmodified plugs and matching outlets will reduce risk of electric shock.
- Avoid body contact with earthed or grounded surfaces such as pipes, radiators, ranges and refrigerators. There is an increased risk of electric shock if your body is earthed or grounded.
- Do not expose power tools to rain or wet conditions. Water entering a power tool will increase the risk of electric shock.
- Do not abuse the cord. Never use the cord for carrying, pulling or unplugging the power tool. Keep cord away from heat, oil, sharp edges or moving parts. Damaged or entangled cords increase the risk of electric shock.
- When operating a power tool outdoors, use an extension cord suitable for outdoor use. Use of a cord suitable for outdoor use reduces the risk of electric shock.

3. Personal Safety

- Stay alert, watch what you are doing and use common sense when operating a power tool. Do not use a power tool while you are tired or under the influence of drugs, alcohol or medication. A moment of inattention while operating power tools may result in serious personal injury.

- Use safety equipment. Always wear eye protection. Safety equipment such as dust mask, non-skid safety shoes, hard hat, or hearing protection used for appropriate conditions will reduce personal injuries.
- Avoid accidental starting. Ensure the switch is in the off position before plugging in. Carrying power tools with your finger on the switch or plugging in power tools that have the switch on invites accidents.
- Remove any adjusting key or wrench before turning the power tool on, A wrench or a key left attached to a rotating part of the power tool may result in personal injury,
- Do not overreach. Keep proper footing and balance at all times. This enables better control of the power tool unexpected situations.
- Dress properly. Do not wear loose clothing or jewellery. Keep your hair, clothing and gloves away from moving parts. Loose clothes, jewellery or long hair can be caught in moving parts.
- If devices are provided for the connection of dust extraction and collection facilities, ensure these are connected and properly used. Use of these devices can reduce dust related hazards.
- Use clamps or another practical way to secure and support the workpiece to a stable platform. Holding the work by hand or against your body leaves it unstable and may lead to loss of control.

4. Power tool use and care

- Do not force the power tool. Use the correct power tool for your application? The correct power tool will do the job better and safer at the rate for which it was designed.
- Do not use the power tool if the switch does not turn on or off. Any power tool that cannot be controlled with the switch is dangerous and must be repaired.
- Disconnect the plug from the power source before making any adjustments, changing accessories or storing power tools. Such preventive safety measures reduce the risk of starting the power tool accidentally.
- Store the power tool out of the reach of children and do not allow persons unfamiliar with the power tool or these instructions to operate the power tool. Power tools are dangerous in the hands of untrained users.
- Use power tool, accessories etc in accordance with these instructions and in the manner intended for the particular type of power tool taking into account the working conditions and the work to be performed. Use the power tool for operations different from those intended could result in a hazardous situation.

IMPORTANT SAFETY INSTRUCTIONS FOR BATTERY

The battery is not fully charged when you first receive it. First read the safety instructions below the following charging notes and procedures.

READ ALL INSTRUCTIONS CAREFULLY AND KEEP IN A SAFE PLACE FOR FUTURE REFERENCE.

The battery needs to be charged before first use and whenever it fails to produce sufficient power on jobs that were easily done before. The battery may become warm while charging; this is normal and does not indicate a problem.

NOTE: After several charge and discharge cycles, the battery will attain full capacity.

- Do not incinerate the battery even if it is severely damaged or is completely worn out. The battery can explode in a fire.
- A small leakage of liquid from the battery cells may occur under extreme usage or temperature conditions. This does not indicate a failure. However, if the outer seal is broken and this leakage gets on your skin:
 - Wash quickly with soap and water.
 - Neutralize with a mild acid such as lemon juice or vinegar.
- If battery liquid gets in your eyes, flush them with clean water for a minimum of minutes and seek immediate medical attention. (medical notes: the liquid is 25-35% solution of potassium hydroxide.)
- Do not connect the positive pole and the negative pole of the battery with any metal objects. Battery could be short circuited causing damage to the battery and possibly causing severe burns or fire.
- Charge the battery only in the chargers supplied with the product.
- NOTE: the battery in your tool is the lithium-ion type, with no self-discharge or memory effect.
- Never attempt to open or modify battery for any reason. Released electrolyte is corrosive and may cause damage to eyes and skin. It may be toxic if swallowed.
- Under extreme conditions, battery leakage may occur. When you notice liquid on the battery, proceed as follows:
 - Carefully wipe the liquid off using a cloth. Avoid skin contact.
 - The battery fluid, a 25-30% solution of potassium hydroxide, can be harmful. In case of skin contact, immediately rinse with water. Neutralize with a mild acid such as lemon juice or vinegar. In case of eye contact, rinse abundantly with clean water for at least 10 minutes.
- Do not expose to water.
- Do not store in locations where the temperature may exceed 104°F (40°C).
- Charge at room temperature: 64°F-75°F (18°C-24°C), never at ambient temperatures below 40°F (4°C) and above 104°F (40°C).
- Charge only using the charger provided with the tool.
- Before charging, make sure that the battery is dry and clean.
- Use only the correct type of battery for the tool.

- Exercise care in handling and storing batteries in order not to short them with conductive materials such as rings, keys, coins. There is a real risk of the battery or the conductor overheating, causing fire or burns.



Do not use in wet conditions or expose to rain



Always wear eye and ear protection



Watch out for debris



Keep bystanders away



Do not touch the fan. The tines will continue to rotate for a short time after switch off.

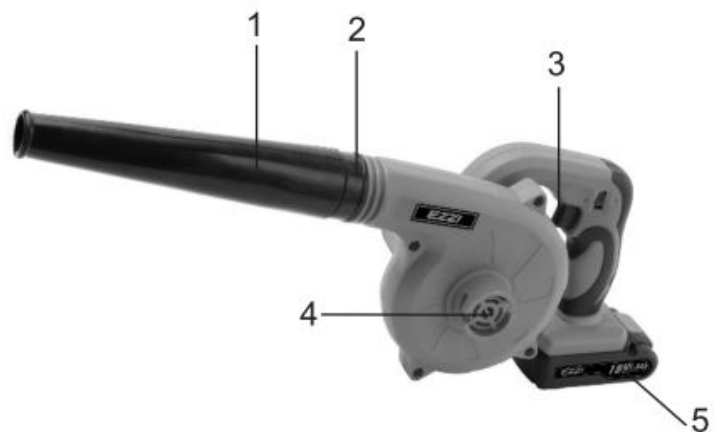
C. ASSEMBLE AND USE

1. Nozzle
2. Blowing connector
3. ON/OFF button
4. Suction connector
5. Battery

Insert / remove the battery

Always release the On/Off switch ③ before insertion or removal of the battery pack.

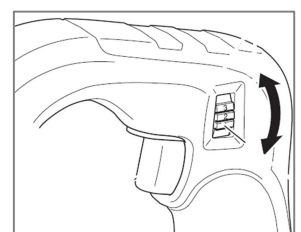
- To insert the battery pack, align the tongue on the battery cartridge with the groove in the housing and slip it into place ⑤. Always insert it all the way until it locks in place with a little click. If not, it may accidentally fall out of the tool, causing injury to you or someone around you.
- Do not use force when inserting the battery pack. If the cartridge does not slide in easily, it is not being inserted correctly.
- To remove the battery pack, withdraw it from the tool while pressing the spring button at the bottom of the cartridge.



Mounting The Nozzle For Blowing Operations

Always release the On/Off switch ③ before insertion or removal of accessories.

- Insert the pin located inside the Nozzle ① into the notch provided on the blast Port ②.
- To lock Nozzle in place, turn the Nozzle in the direction indicated.
- Choose the speed of blowing you need. Warning: change the speed only when blower is OFF or the engine may be damaged.
- To start the blower, press the ON button continuously.
- To stop the blower, release the button.
- To remove Nozzle, turn the Nozzle in the opposite direction.



Mounting the nozzle and dust bag for dust collection

Always release the On/Off switch ③ before insertion or removal of accessories.

- For dust collection, mount the dust bag at the blast port ② and nozzle ① at the suction port ④ and lock the accessories by turning them into the notch.
- Choose the speed of sucking you need. Warning: change the speed only when the tool is OFF or the engine may be damaged.
- To start the tool, press the ON button continuously.
- To stop it, release the button.
- To remove dust bag and nozzle, simply pull out by first turning in the opposite direction.
- Empty the dust bag frequently to ensure maximum dust collecting efficiency.

Do not collect still smoldering cigarette ashes, freshly cut metals shavings, screws, nails and the like.



Warning: do not use continuously more than 30 minutes. If so, let the tool rest for at least 15 minutes before to start again to use it.

D. CARE AND MAINTENANCE

Warning! Before performing any maintenance, turn off and unplug the tool.

Clean the ventilation holes of your tool regularly with a soft brush or a dry cloth.

Clean the motor housing regularly with a damp cloth.

Do not use abrasive cleaners to clean the unit.

E. BATTERY CHARGING

The battery is supplied partially charged. To ensure full capacity of the battery, completely charge the battery in the battery charger before using your power tool for the first time.

A battery that is new or has not been used for a longer period does not develop its full capacity until after approx. 5 charging/discharging cycles.

When the machine can not rotate while the On/Off switch is pressed, then the battery has no enough capacity and should be charged.

Plug the mains plug of the adaptor into a socket outlet and on the battery. The indicator lights up red during the charge procedure. The battery is completely charged when the indicator lights up green again.

Disconnect the battery charger from the mains supply when not using it for longer periods

After normal usage, your battery pack should be fully charged in about 1 hour. Allow the battery to cool down before charging after using the saw. (NOTE: A hot battery placed in the charger will not charge)

If the battery pack does not charge properly

- Check current at receptacle by plugging in a lamp or other appliance.
- Check to see if receptacle is connected to a light switch which turns power off when you turn out the lights.

The battery pack need to be charged before first using and should be recharged when it fails to produce sufficient power on jobs which were easily done previously. DO NOT CONTINUE using this product with its battery pack in a depleted condition.

To prolong battery life, avoid leaving the battery pack on charger for extended periods of time (over 30 days without use).

F. FEATURES

Rated voltage : 18V / 1.5Ah

Load speed : 0-13500 rpm

Rate : 0-2.8m³

Volts : 100-240V 50Hz

Charging time : 4-5h



The European directive 2012/19/EC about electronic and electric waste, requires that you can't throw away defective domestic appliance with common waste. Used device has to be collect separately to optimize the recuperation rate and the recycling of the materials to reduce the impact on the health and the environment.

Precision and precautions about the battery use

○ Throwing away a used battery in the environment or with household waste pollutes and avoids the recuperation of reusable materials.

○ It is important to limit the battery consumption and to respect the following rules:

S 6601 / NP6601-LI

- *Favor alkaline battery (last longer than saline battery) and when it's possible use rechargeable battery.*
- *Leave used batteries and accumulators in adapted containers that you can find in some retailers. In that way, metals don't pollute the environment and the health.*
 - *Battery has to be inserted by respecting the polarity show on the apparel and the battery. An incorrect positioning can damage the apparel, cause leaking and even provoke fire and the explosion of the battery.*
 - *To assure a good functioning, battery has to be in a good condition. If there is a problem, put new battery.*
 - *Never try to recharge battery not made for this. It could leak, warm up, cause fire or explode.*
 - *Replace all the battery at the same time. Never mix up alkaline battery with saline battery.*
 - *Used battery has to be removed.*
 - *Also, remove the battery if you're not using the apparel for a long time.*
 - *Never try to short-circuit the terminal of a battery.*
 - *Never throw away the battery in fire because they can explode.*
 - *Take out the accumulator from the apparel before reload it.*
 - *We recommend that an adult watch if a child change the battery to respect those rules.*
 - *If you swallow a battery, go immediately to your doctor or the hospital.*
 - *For the best ongoing performance, we recommend using only fresh, high-quality, alkaline batteries.*



Disclaimer: Vennligst les denne bruksanvisningen nøye før du bruker apparatet, og oppbevar den for fremtidig bruk.



A. FORHOLDSREGLER A. SIKKERHETS

1. Enheten er beregnet utelukkende for privat og ikke for kommersiell bruk. Bruk bare denne enheten som beskrevet i denne bruksanvisningen.
2. Før du skal bruke, må du sørge for at tilførselsspenningen tilsvarer spenningen som er merket på merketiketten.
3. Ikke plasser noe av dette apparatet i vann eller annen væske.
4. Ikke bruk apparatet eller plugg med våte hender.
5. Trekk ut støpselet fra stikkontakten etter bruk, og la apparatet kjøle seg helt før det rengjøres eller flyttes.
6. Når du kobler fra kabelen, trekk alltid på stikkontakten; Trekk ikke på selve kabelen.
7. Når du bruker enheten, må du alltid trekke strømledningen helt fra huset for å unngå overoppheting.
8. Hvis ledningen er skadet, må den byttes ut av produsenten eller serviceagenten eller en tilsvarende kvalifisert person for å unngå elektrisk støt.
9. Prøv aldri å reparere det selv. Det må repareres av produsenten eller serviceagenten eller en tilsvarende kvalifisert person for å unngå elektrisk støt.
10. Strømkabelen må kontrolleres regelmessig for å unngå skade. Hvis strømkabelen er skadet, må den erstattes av et kvalifisert serviceverksted for å unngå fare.
11. Plasser alltid enheten på en tørr overflate.
12. Hold det vekk fra varmekilder som radiatorer, for å unngå deformasjon av plastdeler.
13. Ikke bruk grove eller slitende svamper / kluter eller stålull for å rengjøre apparatet.
14. Denne enheten er ikke konstruert for å betjenes ved hjelp av en ekstern timer eller et separat fjernkontrollsystem.
15. Lukk tilsyn er nødvendig når et apparat brukes i nærheten av barn. Ikke la enheten være uovervåket under bruk.

Denne enheten er ikke beregnet for bruk av personer (inkludert barn) med fysiske, sensoriske eller mentale evner, eller manglende erfaring eller kunnskap, med mindre de har fått av via en person som er ansvarlig for deres sikkerhet, tilsyn eller tidligere instruksjoner om bruk av denne enheten. Det bør overvåke barn for å sikre at de ikke leker med enheten

B. SÆRLIGE SIKKERHETSREGLER

Advarsel! Les alle instruksjonene. Hvis du ikke følger alle instruksjonene som er oppført nedenfor, kan det føre til elektrisk støt, brann og / eller alvorlig skade. Begrepet "elverktøy" i alle advarslene som er oppført nedenfor, refererer til strømforsyningsverktøyet ditt (strømforsyning) eller batteridrevet (trådløst) verktøy.

1. Arbeidsområde

- Hold arbeidsområdet rent og godt opplyst. Rotete og mørke områder inviterer ulykker.
- Ikke bruk elektroverktøy i eksplosiv atmosfære, for eksempel i nærheten av brannfarlige væsker, gasser eller støv. Elektriske verktøy skaper gnister som kan antennes støv eller røyk.
- Hold barn og tilskuere unna når du bruker et verktøy. Distraksjoner kan føre til at du mister kontrollen.

2. Elektrisk sikkerhet

- Strømproppene må passe til uttaket. Ikke endre støpselet på noen måte. Ikke bruk noen adapterpropper med jordforbundne verktøy. Umodifiserte kontakter og tilhørende uttak reduserer risikoen for elektrisk støt.
- Avoid Unngå kroppskontakt med jordede eller jordede flater som rør, radiatorer, områder og kjøleskap. Det er økt risiko for elektrisk støt hvis kroppen din er jordet eller jordet.
- Ikke utsett elektroverktøyet for regn eller våt tilstand. Vann inn i et kraftverktøy vil øke risikoen for elektrisk støt.
- Ikke misbruk ledningen. Bruk aldri ledningen til å bære, trekke eller trekke ut støpselet. Hold ledningen borte fra varme, olje, skarpe kanter eller bevegelige deler. Skadede eller innfestede ledninger øker risikoen for elektrisk støt.
- Når du bruker et kraftverktøy utendørs, bruk en skjøteledning som er egnet for utendørs bruk. Bruk av en ledning som passer til utendørs bruk, reduserer risikoen for elektrisk støt.

3. Personlig sikkerhet

- Hold deg våken, se hva du gjør og bruk sunn fornuft når du bruker et kraftverktøy. Ikke bruk et verktøy når du er trøtt eller påvirket av narkotika, alkohol eller medisiner. Et øyeblikk av uoppmerksomhet under bruk av elektriske verktøy kan føre til alvorlig personskade.
 - Bruk sikkerhetsutstyr. Bruk alltid øyevern. Sikkerhetsutstyr som støvmaske, skliskikkerhetssko, hardhet eller hørselsvern som brukes under passende forhold, vil redusere personskader.
 - Unngå utilsiktet start. Forsikre deg om at bryteren er i avstand før du plugges inn. Bæringsverktøy med finger på bryteren eller tilkobling av strømverktøy som har bryteren på, innbyder ulykker.
 - Fjern eventuelt justeringsnøkkel eller nøkkel, før du slår på verktøyet. En nøkkel eller en nøkkel som er festet til en roterende del av verktøymaskinen, kan føre til personskade.
- Do Ikke overrekke. Hold riktig fot og balanse til enhver tid. Dette muliggjør bedre kontroll over maskinværktens uventede situasjoner.
- Kle deg ordentlig Ikke bruk løse klær eller smykker. Hold håret, klær og hansker vekk fra bevegelige deler. Løse klær, smykker eller langt hår kan bli fanget i bevegelige deler.
 - Hvis utstyr er utstyrt for tilkobling av støvutvinnings- og oppsamlingsanlegg, må du forsikre deg om at disse er tilkoblet og riktig brukt. Bruk av disse enhetene kan redusere støvrelaterte farer.
 - Bruk klemmer eller en annen praktisk måte å sikre og støtte arbeidsområdet til en stabil plattform. Ved å holde arbeidet for hånd eller mot kroppen din, blir det ustabil og kan det føre til tap av kontroll.

4. Bruk og vedlikehold av verktøy

- Ikke tving kraftverktøyet. Bruk riktig verktøy for din søknad? Det riktige kraftverktøyet vil gjøre jobben bytte og sikrere med den hastigheten som den ble designet for.
- Ikke bruk verktøyet hvis bryteren ikke slås på eller av. Ethvert kraftverktøy som ikke kan styres med bryteren er farlig og må repareres.
- Koble støpselet fra strømkilden før du foretar justeringer, bytte tilbehør eller lagre kraftverktøy. Siche forebyggende sikkerhetstiltak reduserer risikoen eller starter verktøyet ved et uhell.
- Oppbevar verktøyet utilgjengelig for barn og ikke tillat personer som ikke er kjent med verktøyet eller disse instruksjonene for å betjene verktøyet. Elektriske verktøy er farlige i hendene på utdannede brukere.
- Bruk elektroverktøy, tilbehør osv. I henhold til disse instruksjonene og på den måten som er beregnet for den aktuelle typen kraftverktøy, med tanke på arbeidsforholdene og arbeidet som skal utføres. Bruk verktøyet for andre operasjoner enn de som er ment å kunne føre til en farlig situasjon.

VIKTIG SIKKERHETSINSTRUKSJONER FOR BATTERI

Batteriet er ikke fulladet når du mottar det først. Les først sikkerhetsinstruksjonene under de følgende lister og prosedyrer.

LES ALLE INSTRUKSJONER VELDIGT OG HOLD PÅ ET SIKKERT STED FOR FREMTIDIG REFERENS.

Batteriet må lades før første gangs bruk, og når det ikke oppnår tilstrekkelig kraft på jobber som enkelt ble gjort før.

Batteriet kan bli varmt under lading; Dette er normalt og angir ikke et problem.

MERK: Etter flere ladings- og utladnings-sykluser vil batteriet oppnå full kapasitet.

- Ikke forbren batteriet selv om det er alvorlig skadet eller helt slitt. Batteriet kan eksplodere i brann.
- En liten lekkasje av væske fra battericeller kan oppstå under ekstreme bruks- eller temperaturforhold. Dette indikerer ikke feil. Men hvis den ytre tetningen er ødelagt og denne lekkasjen kommer på huden din:
 - Vask raskt med såpe og vann.
 - Nøytraliser med mild syre som sitronsaft eller eddik.
 - Hvis batterivæske kommer i øynene, skyl dem med rent vann i et minimum av minutter og søk øyeblikkelig legehjelp. (Medisinske merknader: væsken er 25-35% løsningsmiddel av kaliumhydroksyd.)
 - Ikke koble den positive polen og den negative polen på batteriet med metallobjekter. Batteriet kan kortslutte og forårsake skade på batteriet og muligens forårsake alvorlige brannskader eller brann.
 - Lad opp batteriet bare i ladere som fulgte med produktet.
 - MERK: Batteriet i verktøyet ditt er litiumionstypen, uten selvutladning eller minneeffekt.
 - Forsøk aldri å åpne eller endre batteriet av noen grunn. Frigjort elektrolytt er etsende
 - og kan forårsake skade på øyne og hud. Det kan være giftig ved svelging.
 - Under ekstreme forhold kan det oppstå batterilekkasje. Når du merker væske på batteriet, fortsett som følger:
 - Tørk av væsken forsiktig med en klut. Unngå hudkontakt.
 - Batterivæsken, en 25-30% løsning av kaliumhydroksyd, kan være skadelig. Ved hudkontakt, skyl straks med vann. Nøytraliser med mild syre som sitronsaft eller eddik. Ved øyekontakt, skyl rikelig med rent vann i minst 10 minutter.
 - Utsett ikke for vann.
 - Ikke oppbevar steder der temperaturen kan overstige 40 ° C.
 - Lade ved romtemperatur: 18 ° C-24 ° C, aldri ved omgivelsestemperaturer under 40 ° C og over 40 ° C.
 - Bare lad opp med laderen som følger med verktøyet.
 - Før du lader, må du kontrollere at batteriet er tørt og rent.
 - Bruk bare riktig type batteri for verktøyet.
 - Vær forsiktig når du håndterer og lagrer batterier for ikke å kutte dem med ledende materialer som ringer, nøkler, mynter. Det er en reell risiko for at batteriet eller lederen overopphetes, forårsaker brann eller brannskader.



Ikke bruk under våte forhold eller eksponere for regn



Bruk alltid øye og ørebeskyttelse



Se opp for rusk



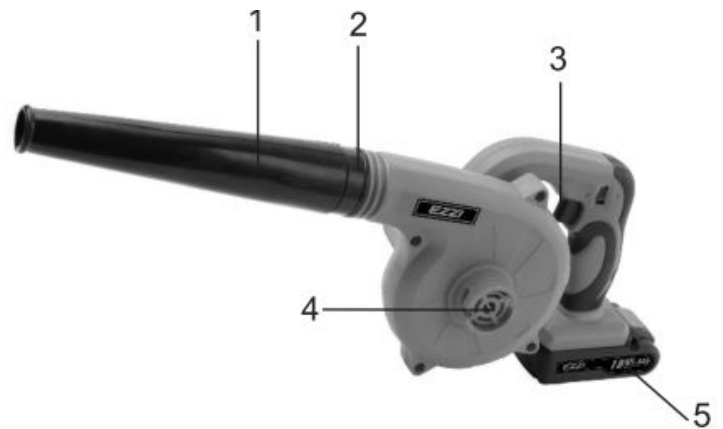
Hold opstandere unna



Ikke rør viften. Tennene vil fortsette å rotere i kort tid etter at de er slått av.

C. MONTERING OG BRUK

1. Munnstykke
2. Blåsekontakt
3. PÅ / AV-knapp
4. Sugekoppling
5. Batteri



Sett inn / fjern batteriet

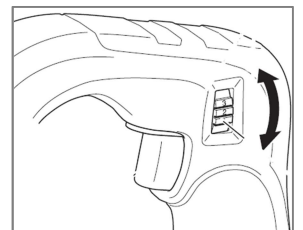
Slip alltid av / på-bryteren ③ før du setter inn eller fjerner batteripakken.

- For å sette inn batteripakken, juster tungen på batteripatronen med sporet i huset og slipp det på plass ⑤. Sett alltid den helt inn til den låses på plass med et lite klikk. Hvis ikke, kan det ved et uhell falle ut av verktøyet, forårsaker skade på deg eller noen rundt deg.
- Ikke bruk kraft når du setter inn batteripakken. Hvis kassetten ikke glir lett inn, blir den ikke satt riktig inn.
- For å fjerne batteripakken, trekk den ut av verktøyet mens du trykker på fjærknappen nederst på patronen.

Montering av dysen for blåsing

Slip alltid av / på-bryteren ③ før du setter inn eller fjerner tilbehør.

- Sett stiften i dysen ① inn i hakket som er gitt på blastporten ②.
- For å låse dysen på plass, dreier dysen i den angitte retningen.
- Velg hastigheten på blåser du trenger. Advarsel: Endre hastigheten bare når blåseren er AV eller motoren kan være skadet.
- For å starte blåseren, trykk på ON-knappen kontinuerlig.
- Slå av knappen for å stoppe blåseren.
- Vri dysen i motsatt retning for å fjerne dysen.



Montering av dyse og støvpose for støvoppsamling

Slip alltid av / på-bryteren ③ før du setter inn eller fjerner tilbehør.

- For støvoppsamling, monter støvposen ved blastporten ② og dysen ① ved sugeporten ④ og lås tilbehøret ved å skru dem inn i hakket.
- Velg hastigheten på suging du trenger. Advarsel: Endre hastigheten bare når verktøyet er AV eller motoren kan være skadet.
- For å starte verktøyet, trykk på ON-knappen kontinuerlig.
- Slå av knappen for å stoppe den.
- For å fjerne støvpose og dyse, trekk bare ut ved å først dreie i motsatt retning.
- Tøm støvposen ofte for å sikre maksimal støvoppsamlingseffektivitet.



Ikke samle fortsatt smuldrende sigarettaske, ferske metaller, spon, skruer, negler og lignende.

Advarsel: Ikke bruk kontinuerlig mer enn 30 minutter. Hvis det er tilfelle, la verktøyet hvile i minst 15 minutter før å starte på nytt for å bruke det.

D. STELL OG VEDLIKEHOLD

Rengjør produktet med en tørr klut som ikke løer.

Advarsel! Før du utfører vedlikehold, slå av og trekk ut verktøyet.

Rengjør ventilasjonshullene i verktøyet regelmessig med en myk børste eller en tørr klut.

Rengjør motorhuset regelmessig med en fuktig klut.

Ikke bruk slitemidler for å rengjøre enheten.

E. TEKNISKE DETALJER

Nominell spenning: 18V / 1,5Ah

Tom hastighet: 0-13500 rpm

Luftvolum: 0-2,8m³ / min

Volt av ladning: 100-240V-50Hz

Ladetid: ca. 4-5 time



Avhending av enheten:

EU-direktiv 2012/19 / EF om avfall fra elektrisk og elektronisk utstyr (WEEE), krever at gamle apparater ikke blir kastet inn i normal husholdningsavfall. Gamle apparater skal samles separat for å optimere gjenvinning og resirkulering av materialene de inneholder og redusere innvirkning på menneskers helse og miljøet.

Forholdsregler og forholdsregler ved bruk av batterier:

Kast et brukt batteri i naturen eller husholdningsavfall forurenset og hindrer gjenvinning av verdifulle materialer. Det er derfor viktig å begrense batteriforbruket og observere følgende retningslinjer:

♣ Foretrekker alkaliske batterier (som varer lenger enn saltvannsbatterier) og hvor det er mulig, oppladbare batterier.

♣ Kast brukte batterier og akkumulatører i de spesifikke beholderne som er til stede hos forhandlerne. Metaller vil derfor bli gjenvunnet og vil ikke forurense miljøet fordi de inneholder tungmetaller som er helse- og miljøfarlige (hovedsakelig nikkel og kadmium).

Batteriene må settes inn med polariteten som er angitt på enheten og batteriet. Feil posisjonering kan føre til skade på enheten, lekkasje av batterier, eller ekstrem ild eller batterieksplisjon.

For å sikre riktig drift må batteriene være i god stand. Hvis det oppstår feil i driften av apparatet, sett nye batterier.

Forsøk aldri å lade opp oppladbare batterier. De kan synke, varme opp, forårsake brann eller eksplodere.

Bytt alle batterier samtidig. Bland aldri saltvannsbatterier med alkaliske eller oppladbare batterier. Brukte batterier må fjernes fra enheten. Fjern også batteriene fra apparatet hvis du ikke bruker det i lang tid, ellers kan batteriene lekke og forårsake skade.

Forsøk aldri å kortslutte klemmene på et batteri

Kast aldri batterier i brannen, da de kan eksplodere.

Lading av batterier må utføres av en voksen.

Fjern batteriene fra enheten før du lader den.

Vi anbefaler at voksen overvåker barnet når du bytter batterier for å sikre at disse instruksjonene følges eller for å bytte ut batteriene.

Hvis et batteri svelges, søk øyeblikkelig lege eller nærmeste giftkontrollsentral. Ikke glem å ta med deg enheten.

For optimal ytelse, anbefaler vi at du bruker bare høykvalitets batterier med høy ytelse.



Importé par / Importiert von / Geïmporteerd door / Imported by / Importert av:

CAPTELEC, 59170 Croix - FRANCE



Carton et emballage papier à
trier / Kartons und
papierverpackung recyceln /
Verpakkingsmateriaal in karton
en papier te sorteren / Recycle

Papp og papir emballasje sortering