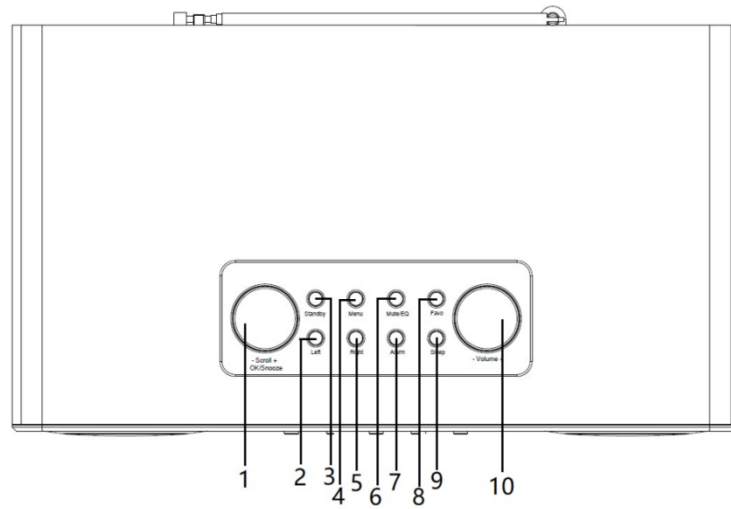
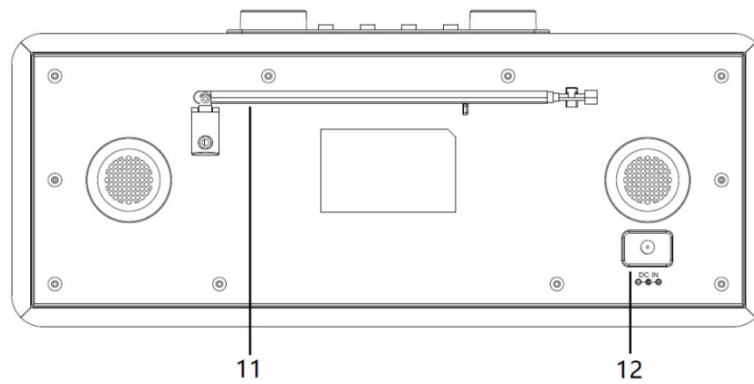


Bedienungsanleitung

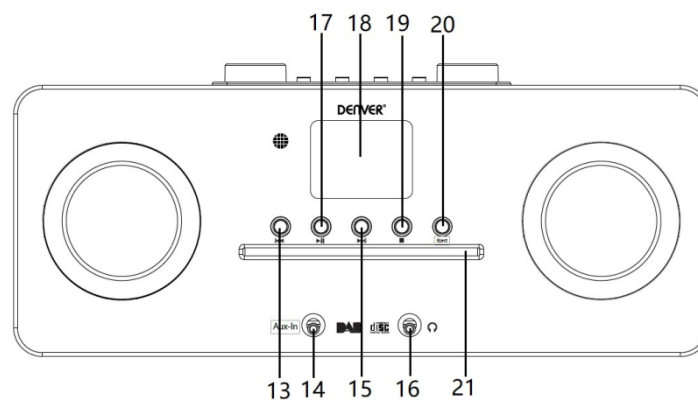
Produktübersicht Ansicht von oben



Ansicht von hinten

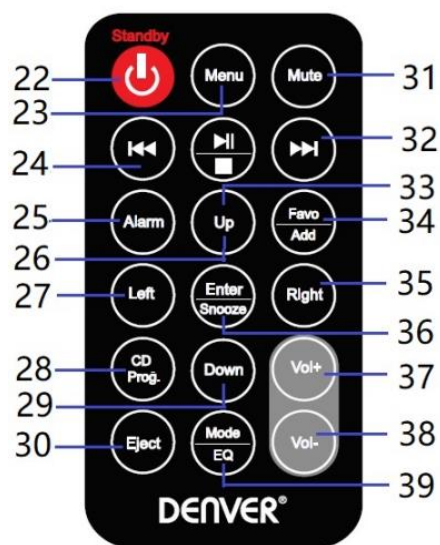


Ansicht von vorn



1	DREHKNOPF +/-; OK/SCHLUMMERAUTOMATIK-Taste	12	DC-Eingangsbuchse
2	NACH-LINKS-Taste	13	⏮ Zurück-Taste
3	STANDBY/EINSCHALTEN-Taste	14	AUX-EINGANG
4	MENÜ-Taste	15	⏭ VOR-Taste
5	NACH-RECHTS-Taste	16	Kopfhörerbuchse
6	STUMMSCHALTUNG/EQ-Taste	17	⏸ Wiedergabe/Pause
7	WECKRUF-Taste	18	LCD-Display
8	FAVORITEN-Taste	19	■ Stopp-Taste
9	RUHEZUSTAND-Taste	20	AUSWERFEN-Taste
10	LAUTSTÄRKE +/-Drehregler	21	CD-Fach
11	Teleskopantenne		

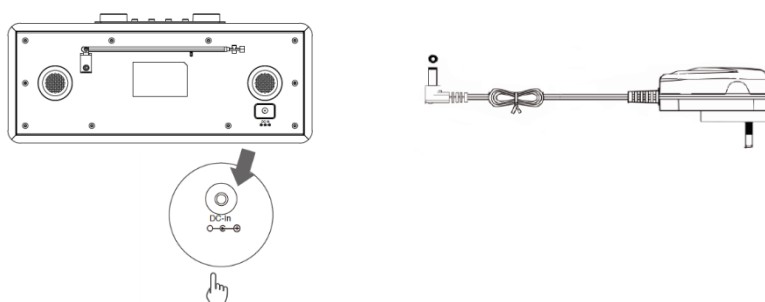
Fernbedienung



22	Standby	31	Stummschaltung
23	Menü	32	⏭ Vor
24	⏮ Zurück	33	⏸ Wiedergabe/Pause
25	Weckruf-Einstellung	34	Favorit/Hinzufügen

26	Nach oben	35	Rechts
27	Links	36	Enter/Schlummerautomatik
28	CD-Programm	37	Lautstärke+
29	Nach unten	38	Lautstärke –
30	CD-Auswurf	39	Modus/EQ-Einstellung

Anschluss an die Stromversorgung



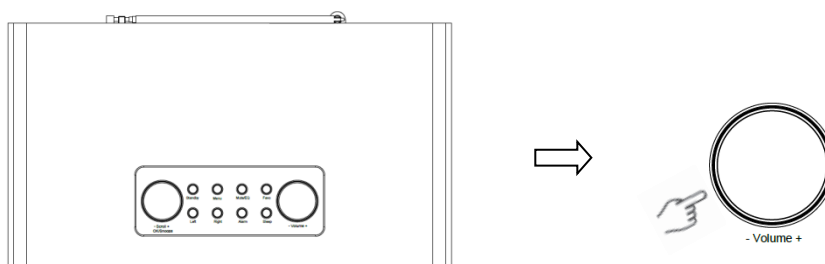
1. Verbinden Sie den Netzadapter mit dem Radio und stecken Sie anschließend den Netzadapter in eine Netzsteckdose. Das Gerät ist nun eingeschaltet.
2. Drücken Sie die Taste **Standby**, um das Gerät in den Standby-Modus zu schalten. Drücken Sie die Taste **Standby** und trennen Sie dann das Gerät vom Stromnetz, um es auszuschalten.

Netzwerkeinstellungen

Benutzer/-innen, die auf Netzwerkprobleme stoßen, können mit diesen Optionen Netzwerkprobleme erkennen lassen und beheben.

- 1 Drücken Sie die Taste **Menu** und wählen Sie dann **Konfiguration – Netzwerk** aus. Drücken Sie anschließend zur Bestätigung die Taste **OK/SNOOZE**.
- 2 Wählen Sie mit dem Drehregler **SCROLL +/-** die von Ihnen gewünschte Netzwerkoption aus und drücken Sie anschließend die Taste **OK/SNOOZE**, um Ihre Einstellungen zu bestätigen.

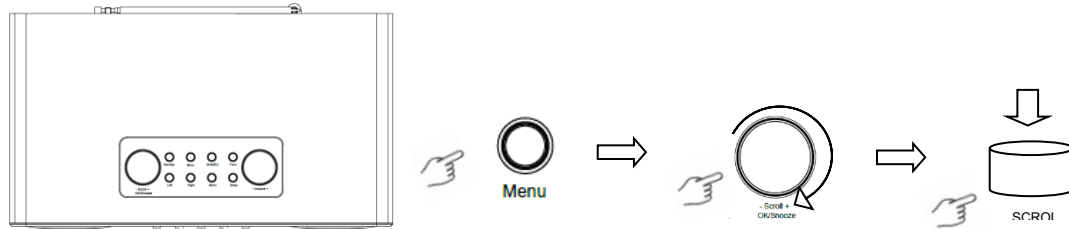
Einstellen der Lautstärke



Erhöhen oder Verringern Sie mit Hilfe des Drehreglers **VOLUME +/-** oder der Taste **Vol +** bzw. **Vol –** die Lautstärke des Geräts.

Einstellung von Datum und Zeit

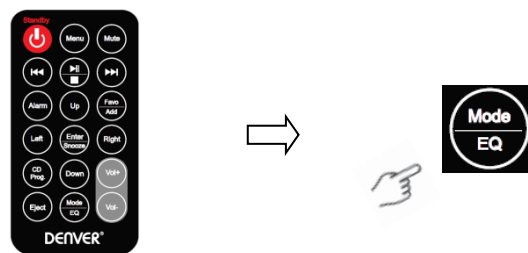
- 1 Die Uhrzeit kann automatisch aktualisiert werden, wenn eine Internetverbindung vorhanden ist oder ein DAB/UKW-Signal aus Ihrer Region empfangen wird.
- 2 Drücken Sie die Taste **Menu** und wählen Sie anschließend **Konfiguration – Datum & Uhrzeit** aus, um Datum und Uhrzeit manuell einzustellen.



Internetradiomodus

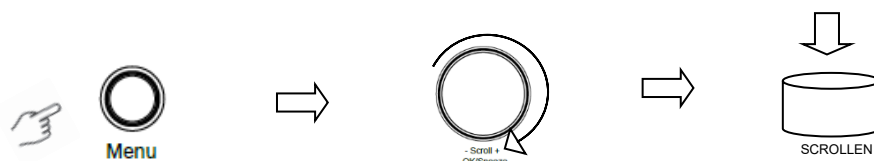
1. Drücken Sie die Taste **Menu** und wählen Sie dann den Modus **Internetradio – Skytune, Suche (Skytune) oder Verlauf** aus.

Anhören von DAB-Radiosendern

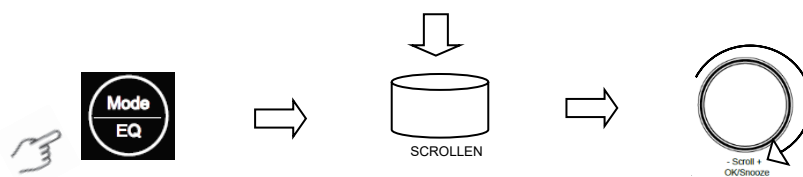


1. Drücken Sie bei erstmaliger Benutzung die Taste **Menu** und wählen Sie dann **Konfiguration – DAB-Einstellung** und anschließend **Vollständiger DAB-Scan** aus, um alle DAB-Radiosender scannen und die Senderliste im Speicher ablegen zu lassen.
2. Drücken Sie die Taste **Menu** und scrollen Sie dann mit Hilfe der Taste **OK** bis zum Modus **DAB-Radio**. Drücken Sie anschließend die Taste **OK** und wählen Sie nun mit Hilfe des Drehreglers **SCROLL +/-** den von Ihnen gewünschten Radiosender in der **DAB-Senderliste** aus. Drücken Sie zur Bestätigung die Taste **OK/SNOOZE**.

Hinweis: Wenn Sie Ihren Standort ändern, dann wiederholen Sie bitte Schritt 1, um die DAB-Funktion zu aktivieren.

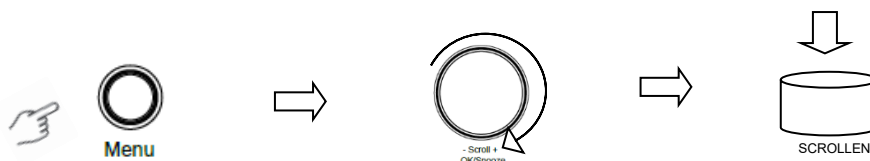


Anhören von UKW-Radiosendern



1. Drücken Sie bei erstmaliger Benutzung die Taste **Menu** und wählen Sie dann **Konfiguration – UKW-Einstellung** und anschließend **Vollständiger UKW-Scan** aus, um alle UKW-Radiosender scannen und die Senderliste im Speicher ablegen zu lassen.
2. Drücken Sie die Taste **Menu** und scrollen Sie dann mit Hilfe der Taste **OK** bis zum Modus **UKW-Radio**. Drücken Sie anschließend die Taste **OK** und wählen Sie nun mit Hilfe des Drehreglers **SCROLL +/-** den von Ihnen gewünschten Radiosender in der **UKW-Senderliste** aus. Drücken Sie zur Bestätigung die Taste **OK/SNOOZE**.

Hinweis: Wenn Sie Ihren Standort ändern, dann wiederholen Sie bitte Schritt 1, um die UKW-Funktion zu aktivieren.

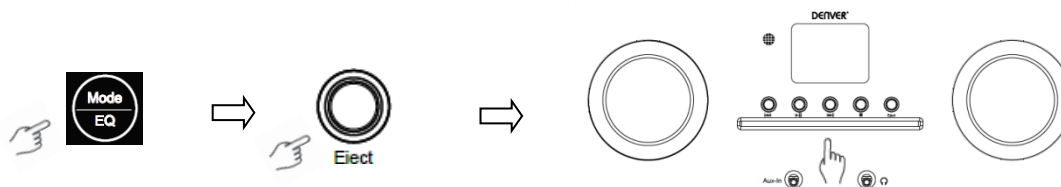


UKW-Lieblingssender

Ihr Radio kann bis zu 10 Ihrer UKW-Lieblingssender speichern. Dadurch können Sie auf diese Sender blitzschnell und unkompliziert zugreifen.

1. Drücken Sie während der Wiedergabe Ihres Lieblingssenders zur Bestätigung die Taste **Favo** auf dem Bedienfeld.
2. Wählen Sie mit dem Drehregler **SCROLL +/-** „JA“ aus und drücken Sie dann zur Bestätigung die Taste **OK/SNOOZE**.

CD-Playermodus



1. Drücken Sie die Taste **Menu**, um **CD-Player** auszuwählen. Legen Sie anschließend eine CD ein.
2. Drücken Sie **|| ▶**, um die Musikwiedergabe zu starten oder zu pausieren. Drücken Sie **▶▶**, um den nächsten Titel wiedergeben zu lassen und **◀◀** für die Wiedergabe des vorherigen Titels. Drücken Sie **■**, um die Musikwiedergabe zu beenden.
3. Drücken Sie die Taste **Eject**, um die CD auswerfen zu lassen.

Mediencenter

UPnP (universelles Plug-and-Play)

Sie können Musik von einem mit dem Netzwerk verbundenen Gerät streamen, wenn es die UPnP-Funktion unterstützt, die ermöglicht, Daten mit der Umgebung zu teilen. So unterstützen beispielsweise die meisten modernen Laptops und PCs UPnP, sodass Sie Musik von Ihrer Windows Mediaplayer-Anwendung auf dem Computer streamen und auf Ihrem Radio anhören können. Wenn auf Ihrem PC Microsoft Windows XP läuft, dann können Sie den Windows Mediaplayer 11 (WMP11) verwenden, der dann die Rolle Ihres UPnP-Mediaservers übernimmt. (Laden Sie für Windows 7 oder neuer bitte die entsprechende Version des Windows Mediaplayers herunter). Sie können den Windows Mediaplayer 11 von der Microsoft-Webseite herunterladen. Installieren Sie ihn anschließend, indem Sie der Anleitung des Installationsassistenten auf dem Bildschirm folgen.

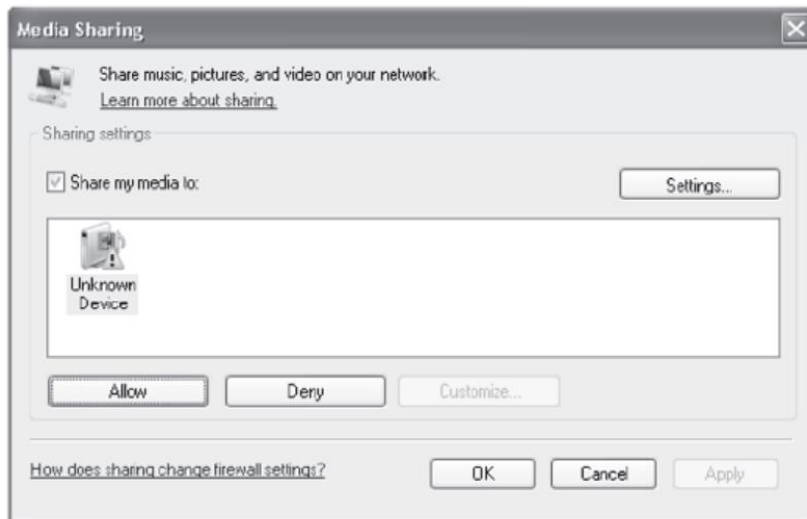
Nach erfolgter Installation legt der Windows Mediaplayer 11 eine Bibliothek aller auf dem PC verfügbaren Mediendateien an. Wechseln Sie zu **Datei > Zur Bibliothek hinzufügen > Erweiterte Optionen**, um der Bibliothek neue Mediendateien hinzuzufügen. Klicken Sie auf „Hinzufügen“ und wählen Sie die Dateien aus, die Sie hinzufügen möchten. Bestätigen Sie mit „OK“. Sie müssen jetzt Ihr Internetradio mit Ihrem Windows Mediaplayer 11 verbinden und so konfigurieren, dass Ihr Radio auf die Medienbibliothek zugreifen kann. Gehen Sie dabei wie folgt vor:

1. Drücken Sie die Taste **Menu**, um **Mediencenter** auszuwählen und wechseln Sie dann zu **UPnP**. Drücken Sie die Taste **OK/SNOOZE**, um nach allen verfügbaren UPnP-Servern zu suchen. Es kann einige Sekunden dauern, bis das Radio das Scannen abgeschlossen hat. Das Radio zeigt auf dem Display „Scan nach Medienservern läuft...“ an. Wenn keine UPnP-Server gefunden wurden, dann zeigt das Radio „Leere Liste“ an.
2. Nach einem erfolgreichen Scan: Greifen Sie auf Ihren UPnP-Server zu, indem Sie den gewünschten Server mit Hilfe des Drehreglers **SCROLL +/-** auswählen und zum Bestätigen die Taste **OK/SNOOZE** drücken (Jetzt wird „Zugriff verweigert“ angezeigt).
3. Ihr PC wird Sie nun darauf hinweisen, dass ein Gerät versucht, eine Verbindung zu Ihrem UPnP-Server herzustellen. Damit Sie dem Radio den Zugriff auf die Mediendateien erlauben, müssen Sie auf den Reiter „Bibliothek“ des Mediaplayer 11 und dann auf den Menüpunkt <Medien freigeben> klicken, um das Medienfreigabefenster zu öffnen.

Auf die „Medienfreigabe“ für den Windows Mediaplayer 11 zugreifen:

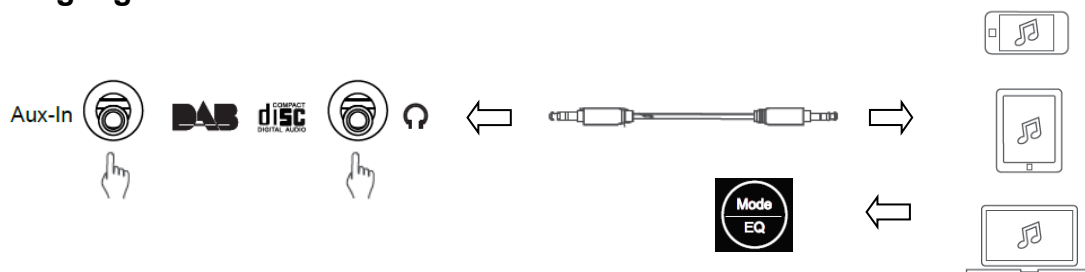


- 4 Im „Medienfreigabefenster“ wird Ihr Radio als unbekanntes Gerät aufgelistet. Klicken Sie auf das unbekannte Gerät und dann auf die Schaltfläche „Zulassen“. Klicken Sie nun auf OK. Erlauben Sie nun dem Gerät, sich zu verbinden.



- 5 Wählen Sie mit dem Drehregler **SCROLL +/-** Ihre gewünschte Musik aus und drücken Sie dann zur Anzeige die Taste **OK/SNOOZE**.
Hinweis: Wenn Sie Ihre Musik unter UPnP wiedergeben, dann können Sie den Wiedergabemodus über den Zugriff auf Medienplayer/Wiedergabemodus ändern.

AUX-Eingang



1. Drücken Sie die Taste **Menu**, um **AUX-IN** auszuwählen und danach zur Bestätigung die Taste **OK**.
2. Stecken Sie ein Ende des 3,5-mm-LINE-Verbindungskabels in den Port Ihres Wiedergabegeräts und das andere Ende in die Buchse Ihres Geräts.
3. Wählen Sie auf Ihrem Wiedergabegerät Ihre gewünschte Musik aus.

Bluetooth-Modus

- 1 Drücken Sie die Taste **Menu** solange, bis **Bluetooth** ausgewählt ist.
- 2 Suchen Sie mit Ihrem Bluetooth-Audiowiedergabegerät nach verfügbaren Bluetooth-Geräten.
- 3 Wählen Sie „MIR-260“ aus und verbinden Sie es.

Einschlafautomatik

Diese Funktion ermöglicht Ihnen, Ihr Radio nach einer eingestellten Zeit in den Standby-Modus schalten zu lassen.

- 1 Drücken Sie die Taste **Sleep** und wählen Sie dann mit dem Drehregler **SCROLL +/-** eine der nachstehenden Optionen aus: Aus, 15, 30, 45, 60, 90, 120, 150 und 180 Minuten. Drücken Sie die Taste **OK/SNOOZE**, um Ihre Auswahl zu bestätigen. Auf dem Display werden nun das Schlafsymbol und die Schlafzeit angezeigt.

Weckrufeinstellung

Ihr Radio besitzt zwei Wecker. Vergewissern Sie sich, dass die Uhr eingestellt ist, bevor Sie einen Weckruf einstellen.

1. Drücken Sie erneut die Taste **ALARM**, um den Weckruf zu aktivieren.
2. Wählen Sie mit dem Drehregler **SCROLL +/-** „Weckruf 1“ oder „Weckruf 2“ aus und drücken Sie dann zur Bestätigung die Taste **OK/SNOOZE**.
3. Wählen Sie mit dem Drehregler **SCROLL +/-** eine Option (Zeit, Klang, Wiederholung, Weckruflautstärke) aus und drücken Sie dann zur Bestätigung der Einstellungen die Taste **OK/SNOOZE**.
4. Wenn der Weckruf ertönt, dann drücken Sie die Taste **SNOOZE**, um den Weckruf zu stoppen. Der Weckruf wird daraufhin 9 Minuten später erneut ausgelöst.
5. Wenn Sie den Weckruf gestoppt haben, dann drücken Sie die Taste **ALARM**, woraufhin der Weckruf am nächsten Tag zur selben Uhrzeit ertönt.

Einstellung der Hintergrundbeleuchtung

Dieses Radio besitzt eine Hintergrundbeleuchtung mit einstellbarer Helligkeit.

1. Drücken Sie die Taste **Menu** und wählen Sie dann **Konfiguration – Dimmer** aus. Drücken Sie anschließend zur Bestätigung die Taste **OK/SNOOZE**.
2. Wählen Sie mit dem Drehregler **SCROLL +/-** **Modus** oder **Stufe** aus und drücken Sie dann zur Bestätigung die Taste **OK/SNOOZE**.
3. Wählen Sie mit dem Drehregler **SCROLL +/-** die gewünschte Helligkeitsstufe aus und drücken Sie dann zur Bestätigung die Taste **OK/SNOOZE**.

Einstellen der Sprache

Sie können die Anzeigesprache Ihres Geräts ändern. Ihnen stehen 9 Sprachen zur Verfügung: Deutsch, Englisch, Spanisch, Französisch, Italienisch, Niederländisch, Polnisch, Russisch und Chinesisch.

1. Drücken Sie die Taste **Menu** und wählen Sie dann **Konfiguration – Sprache** aus. Drücken Sie anschließend zur Bestätigung die Taste **OK/SNOOZE**.
2. Wählen Sie mit dem Drehregler **SCROLL +/-** Ihre gewünschte Sprache aus und drücken Sie dann zur Bestätigung die Taste **OK/SNOOZE**.

Rücksetzen auf Werkseinstellung

Durch das Rücksetzen auf Werkseinstellung werden alle benutzerdefinierten Einstellungen gelöscht und mit den Standardeinstellungen ersetzt, d.h. Uhrzeit/Datum, DAB-Senderliste und abgespeicherte Radiosender gehen verloren.

1. Drücken Sie die Taste **Menu** und wählen Sie dann **Konfiguration – Rücksetzen auf Standard** aus. Drücken Sie anschließend zur Bestätigung die Taste **OK/SNOOZE**.
2. Wählen Sie mit dem Drehregler **SCROLL +/-** „JA“ aus und drücken Sie dann zur Bestätigung die Taste **OK/SNOOZE**.

Technische Spezifikationen:

Produktnummer:

MIR-260

Netzadapter:	100 – 240 V~, 50/60 Hz
Audioausgang:	2 x 10 W RMS
Frequenzbereich:	
UKW:	87,5 MHz – 108 MHz
DAB:	Band III, 174 MHz bis 240 MHz

Bitte beachten Sie – Alle Produkte können stillschweigend geändert werden. Irrtümer und Auslassungen in der Bedienungsanleitung vorbehalten.

ALLE RECHTE VORBEHALTEN, URHEBERRECHTE DENVER ELECTRONICS A/S

DENVER®

www.denver-electronics.com

CE



Elektrische und elektronische Geräte sowie Batterien enthalten Materialien, Komponenten und Substanzen, welche für Sie und Ihre Umwelt schädlich sein können, sofern die Abfallmaterialien (entsorgte elektrische und elektronische Altgeräte sowie Batterien) nicht korrekt gehandhabt werden.

Elektrische und elektronische Geräte und Batterien sind mit dem durchgestrichenen Mülltonnensymbol gekennzeichnet, wie oben dargestellt. Dieses Symbol bedeutet, dass elektrische und elektronische Altgeräte sowie Batterien nicht mit dem Hausmüll entsorgt werden dürfen, sondern sie separat zu entsorgen sind.

Als Endverbraucher ist es notwendig, dass Sie Ihre erschöpften Batterien bei den entsprechenden Sammelstellen abgeben. Auf diese Weise stellen Sie sicher, dass die Batterien entsprechend der Gesetzgebung recycelt werden und keine Umweltschäden verursachen.

Alle Städte und Gemeinden haben Sammelstellen eingerichtet, an denen elektrische und elektronische Altgeräte sowie Batterien kostenfrei zum Recycling abgegeben werden können oder die sie von den Haushalten einsammeln. Weitere Informationen erhalten Sie bei der Umweltbehörde Ihrer Gemeinde.

Hiermit erklärt Inter Sales A/S, dass der Funkanlagentyp MIR-260 der Richtlinie 2014/53/EU entspricht. Der vollständige Text der EU-Konformitätserklärung ist unter der folgenden Internetadresse verfügbar: www.denver-electronics.com und klicken Sie dann auf das SYMBOL Suche in der obersten Leiste der Webseite. Modellnummer schreiben: MIR-260. Sie gelangen nun zur Produktseite, auf der Sie die rote Direktive (Richtlinie 2014/53/EU) unter downloads/other downloads finden können.

Betriebsfrequenzbereich:

Max. Ausgangsleistung:

DENVER ELECTRONICS A/S

Omega 5A, Soeften

DK-8382 Hinnerup

Denmark

www.facebook.com/denverelectronics