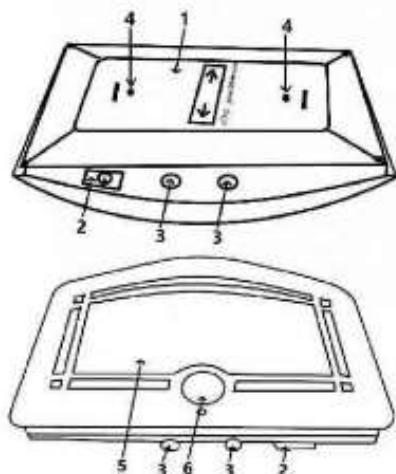


Nachtleuchte mit Bewegungsmelder - 46596



Anweisungen:

1. Batterieabdeckung / Befestigungsplatte
 2. OFF(AUS)/ON(EIN)/AUTO taste
 3. 2 außenliegende LEDs
 4. Einhängeloch für Schraube
 5. 12 innenliegende SMDs
 6. PIR-Bewegungsmelder
- Reichweite der Sensoren: 120 Grad
Sensor-Entfernung: 3-5 m

Einbau der Batterie:

- Alte und neue Batterie nicht mischen.
1. Schieben Sie die Batterieabdeckung in Richtung OPEN und entfernen Sie die Abdeckung.
 2. Legen Sie 4xAA-Batterien ein (nicht mitgeliefert). Achten Sie auf die Polarität.
 3. Schieben Sie den Batteriefachdeckel in Richtung CLOSE.

Einbau der Nachtleuchte:

1. Wischen Sie die Wand sauber, an der Sie die Leuchte anbringen möchten.
 2. Das Gerät wird mit 2 Stück doppelseitigen Klebestreifen und 4 Schrauben geliefert.
 - A. Doppelseitige Klebestreifen: Ziehen Sie eine der beiden Deckseiten ab und kleben Sie sie auf die Rückseite der Batterieabdeckung. Ziehen Sie die andere Seite ab und kleben Sie die Leuchte an die Wand. Drücken Sie einige Minuten auf die Leuchte, bis der Klebestreifen fest an der Wand klebt.
 - B. Schrauben: Halten Sie die Batterieabdeckung an die Wand. Stecken Sie die Schrauben durch die Einhängelöcher. Verwenden Sie einen Schraubendreher, um die Schrauben an der Wand zu befestigen. Schieben Sie die Leuchte auf die Batterieabdeckung.
- Hängen Sie die Leuchte an dem Ort auf, an dem sich der bestmögliche Erkennungsbereich befindet und an dem der Ein-/Ausschalter leicht zu bedienen ist.
 - Achten Sie darauf, dass die 2 außenliegenden LEDs immer nach unten zeigen.
 - Bauen Sie das Gerät nicht in der Nähe von vorhandenen Leuchten ein, da dies den Sensor beeinflusst.
 - Halten Sie einen Abstand von mindestens 2m zueinander ein.
 - Bewahren Sie es außerhalb der Reichweite von Kindern auf.
 - Dieses Produkt ist nicht wasserdicht. Bauen Sie es nicht in der Nähe von Feuchtbereichen ein.

Betrieb:

- Schalten Sie die Taste OFF/ON/AUTO auf die Stellung ON: die Leuchte ist immer eingeschaltet.
- Schalten Sie die Taste OFF/ON/AUTO auf die Stellung OFF: die Leuchte ist ausgeschaltet.
- Schalten Sie die Taste OFF/ON/AUTO auf die Stellung AUTO: die Leuchte schaltet sich bei

Dunkelheit ein und wenn eine Bewegung erkannt wird. Die Leuchte schaltet sich nach etwa 30 Sekunden automatisch aus.

ACHTUNG!!!

Die Rücksendung ist ausgeschlossen, wenn die Ware durch unsachgemäßen Gebrauch beschädigt worden ist.

ENTSORGUNG:

Das Verpackungsmaterial ist wiederverwertbar. Entsorgen Sie die Verpackung umweltgerecht und führen Sie sie der Wertstoffsammlung zu.



Entsorgen Sie den Artikel und die Batterien umweltgerecht, wenn Sie sich von ihm trennen möchten. Das Gerät und die Batterien gehören nicht in den Hausmüll. Entsorgen Sie sie bei einem Recyclinghof für elektrische und elektronische Altgeräte. Nähere Informationen erhalten Sie bei Ihrer örtlichen Gemeindeverwaltung. Entfernen Sie zuvor die Batterien.

Eurotops Versand GmbH
Elisabeth-Selbert-Straße 3
40764 Langenfeld, Deutschland



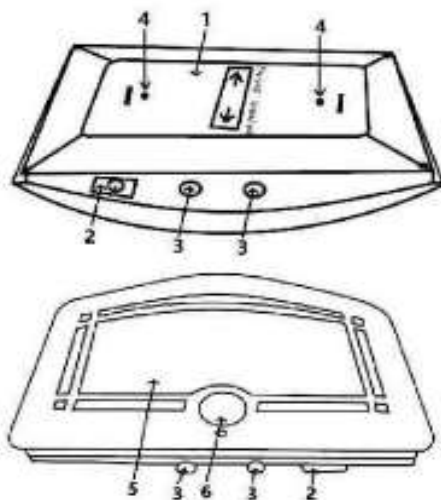
Bei technischen Fragen wenden Sie sich bitte
in Deutschland an die 0180. 530 63 63* oder info@eurotops.de
in Österreich an die 0720 204 001 oder info@eurotops.at
in der Schweiz an die 071/27 4 68 06 oder info@eurotops.ch

Bei ggf. erforderlicher Rücksendung der Ware adressieren Sie diese bitte an die auf Ihrer Rechnung stehende Retoureadresse.

*14 Cents/Mn. aus dem deutschen Festnetz, aus dem deutschen Mobilfunknetz max. 42 Cents/Mn.

© 1.07/2020

Nacht Licht met Bewegings Melder – 46596



Instructies:

1. Deksel van de batterij/Montage bord
2. OFF(UIT) / ON(AAN) / AUTO-knop
3. 2 buiten LED's
4. Ophanggat voor schroef
5. 12 interieur SMD's
6. PIR bewegings sensor
Sensor bereik: 120 graden
Sensor afstand 3 - 5 m

Batterij installatie:

- Niet doen mengen oude en nieuwe batterij.
1. Schuif het batterjideksel in de richting OPEN en verwijder het deksel.
 2. Plaats 4xAA-batterijen (niet inbegrepen). Geven aandacht aan de polariteit.
 3. Schuif de batterjidek naar CLOSE richting.

Nacht lichtje installatie:

1. Veeg de muur schoon waar u gaat installeren de licht.
 2. Het apparaat wordt geleverd met 2 stuks dubbelzijdig klevende pad 4 stuks schroeven.
 - A. Dubbele zijdig pad: één kant afpellen en plak het op de achterkant van het batterij deksel. Trek de andere kant eraf en plak het licht op de muur. Druk op het licht voor een paar minuten totdat de pad stevig vast zit aan de muur.
 - B. Schroeven: Plaats het deksel van de batterij aan de muur. Invoegen schroeven door het ophanggat. Gebruik een schroevendraaier om de schroeven aan de muur te bevestigen. Schuif het licht op het batterjideksel.
- Plaats het licht waar het best mogelijke detectiebereik is en waar de aan / uit-schakelaar gemakkelijk kan worden geschakeld.
 - Zorg ervoor dat de 2 buiten LEDs zijn altijd naar beneden gericht.
 - Niet doen installeren de eenheid nabij bestaand licht armaturen omdat dit de sensor beïnvloedt.
 - Houd een minimale afstand van 2 m tussen elkaar.
 - Buiten het bereik van kinderen houden.
 - Dit product is niet waterdicht. Niet doen installeren het nabij vochtig gebied.

Operatie:

- Schakelaar de OFF / ON / AUTO -knop in de ON -positie: het licht is altijd aan.
- Schakelaar de OFF / ON / AUTO-knop in de OFF-stand: het licht is uit.
- Schakelaar de OFF / ON / AUTO -knop in de AUTO-positie: de licht gaat aan als het donker is en als er beweging wordt gedetecteerd. Het licht gaat na ongeveer 30 seconden automatisch uit.

ATTENTIE!!!

Rullen of terugzenden is uitgesloten, indien de goederen door onkundig gebruik beschadigd zijn.

AFVALVERWIJDERING:

De verpakking is recyclebaar. De verpakking daarom niet huishoudelijk afval doen, maar milieuvriendelijk afvoeren.



Verwijder eerst de batterijen! Apparaat en batterijen, indien deze worden afgedrukt, eveneens milieuvriendelijk afvoeren. Dus niet bij het huisvuil, maar naar een recyclingdepot voor gebruikte elektrische en elektronische apparaten. Informatie hierover is verkrijgbaar bij de gemeentelijke of bevoegde instanties voor de afvalverwijdering.

Eurotops Versand GmbH
Elisabeth-Selbert-Straße 3
40764 Langenfeld, Duitsland

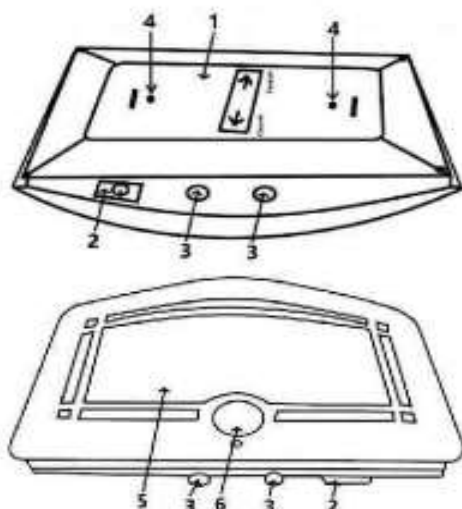
EURO
TOPS

Voor technische informatie, kunt u bellen of mailen
in Nederland tel.: 020262 1958 or info@eurotops.nl

Een eventuele teruggave van de producten dient te worden gericht aan het retouradres vermeld op uw factuur.

© 1/07/2020

Veilleuse avec détecteur de mouvement – 46596



Instructions :

1. Couvercle de pile/ Plaque de montage
2. Boulon OFF/ON/AUTO
3. 2 LED extérieurs
4. Trou de suspension pour vis
5. 12 SMD intérieurs
6. Détecteur de mouvement PIR
Portée du capteur :120 degrés
Distance du capteur: 3-5m

Installation des piles:

- Ne pas mélanger des piles anciennes avec des nouvelles.
1. Glissez le couvercle de pile vers la direction OPEN et retirez-le.
 2. Placez 4 piles AA (non inclus). Prenez toujours garde au sens de polarité.
 3. Glissez le couvercle de pile vers la direction de CLOSE.

Installation de la veilleuse:

1. Nettoyez le mur où vous allez installer la lampe.
 2. L'appareil est fourni avec 2 bandes autocollantes double-face et 4 vis.
 - A. Bandes autocollantes double-face: enlevez une face et collez-la sur le dos du couvercle de pile. Enlevez l'autre face et collez la lampe sur le mur. Pressez la lampe pendant quelques minutes jusqu'à ce que les bandes sont collées au mur fermement.
 - B. Vis: Placez le couvercle de pile contre le mur. Placez les vis dans les trous de suspension. Utilisez un tournevis pour fixer les vis dans le mur. Glissez la lampe sur le couvercle de pile.
- Placez la lampe là où présente la meilleure portée de détection possible et où le bouton on/off peut être facilement commuté.
 - Assurez-vous que les 2 LED extérieurs sont toujours vers le bas.
 - Ne pas installer l'appareil proche des appareils d'éclairage car ils vont affecter le détecteur.
 - Gardez au moins une distance de 2 m entre eux.
 - Gardez hors de la portée des enfants.
 - Ce produit n'est pas imperméable. Ne l'installez pas dans la zone humide.

Opération:

- Mettez le bouton OFF/ON/AUTO dans la position ON: la lampe sera allumée en permanence.
- Mettez le bouton OFF/ON/AUTO dans la position OFF: la lampe est éteinte.
- Mettez le bouton OFF/ON/AUTO dans la position AUTO: la lampe sera allumée quand il fait sombre

et quand un mouvement est détecté. La lampe sera éteinte automatiquement après environ 30 secondes.

ATTENTION!!

Le retour sera exclu suite à des dommages dus à une mauvaise utilisation.

COLLECTE ET TRAITEMENT :

Le matériel d'emballage est réutilisable. Débarassez-vous de l'emballage de manière écologique et mettez-le à la collecte des matériaux recyclables.



Éliminez le produit et les piles d'une manière écologique si vous désirez vous en séparer. L'appareil et les piles ne doivent pas être jetés dans les déchets ménagers. Apportez-les à un centre de recyclage pour appareils électriques ou électroniques usagés. Votre administration locale vous donnera des informations supplémentaires. Enlevez d'abord les piles.

Eurotops Versand GmbH
Elisabeth-Selbert-Straße 3
40764 Langenfeld, Allemagne

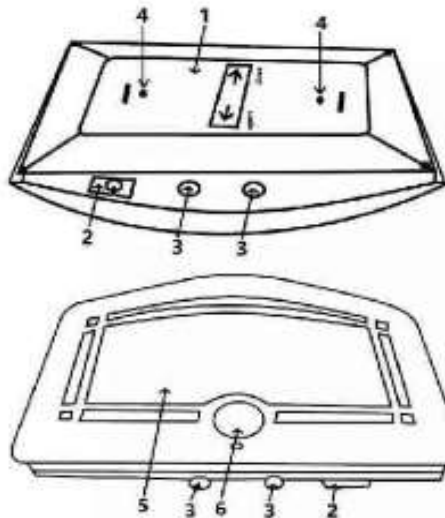


Pour des renseignements techniques veuillez contacter
en France 0892. 700 470 ** ou info@eurotops.fr

Pour retourner un produit, veuillez utiliser l'adresse indiquée sur la facture.
**0,35 €/min + surcoût éventuel d'un opérateur

© 1/07/2020

Nightlight with Motion Detector - 46596



Instructions:

1. Battery cover / Mounting plate
2. OFF/ON/AUTO button
3. 2 exterior LEDs
4. Hanging hole for screw
5. 12 interior SMDs
6. PIR motion sensor

Sensor range: 120 degree
Sensor distance: 3-5m

Battery installation:

- Do not mix old and new battery.
1. Slid the battery cover to OPEN direction and remove the cover.
 2. Insert 4xAA batteries (not included). Pay attention to the polarity.
 3. Slid the battery cover to CLOSE direction.

Night light installation:

1. Wipe clean the wall where you are going to install the light.
2. The device is supplied with 2pcs double sided adhesive pad and 4pcs screws.
 - A. Double sided pads: peel off one side and stick it on back of battery cover. Peel off the other side and stick the light on wall. Press the light for a few minutes until the pad is adhered with the wall firmly.
 - B. Screws: Place the battery cover on the wall. Insert screws through the hanging hole. Use a screwdriver to secure the screws on wall. Slide the light onto the battery cover.

- Place the light where there is the best possible detection range and where the on/off switch is easily switched.
- Make sure that the 2 exterior LEDs are always downwards.
- Do not install the unit near existing light fixtures as this will affect the sensor.
- Keep at least 2m distance between each other.
- Keep out of reach of Children.
- This product is not waterproof. Do not install it near humid area.

Operation:

- Switch the OFF/ON/AUTO button to ON position: the light is always on.
- Switch the OFF/ON/AUTO button to OFF position: the light is off.
- Switch the OFF/ON/AUTO button to AUTO position: the light will be turned on when it is dark and when motion is detected. The light will turn off automatically after about 30 seconds.

ATTENTION!!!

The returns will be impossible if products were damaged because of incorrect use.

DISPOSAL:

The packaging material is reusable. Dispose of the packaging in an environmentally friendly way by putting it in the appropriate recyclable waste collection containers.



Dispose of the product and the batteries in view of the environment if you want to separate. The device and the batteries must not be thrown in with domestic waste. Take them to a recycling center for used electrical and electronic devices. For more information you can consult your local government. Remove batteries first.

Eurotops Versand GmbH
Elisabeth-Selbert-Straße 3
40764 Langenfeld, Germany

**EURO
TOPS**

If technical support is needed, please call ...

in Germany	0180 . 530 63 63* or info@eurotops.de
in Austria	0720 204 001 or info@eurotops.at
in Switzerland	071/27 4 68 06 or info@eurotops.ch
in the Netherlands	020262 1958 or info@eurotops.nl
in France	0892 . 700 470** or info@eurotops.fr
in Belgium	070 683 665*** or info@eurotops.be

* 14 Cents/minute via German landline, max. 42 cents/minute via mobile phone network

**35 Cents/minute via French landline

***30 Cents/minute via Belgium landline

A possible return of products should be addressed to the return address stated on your invoice.

© 1/07/2020