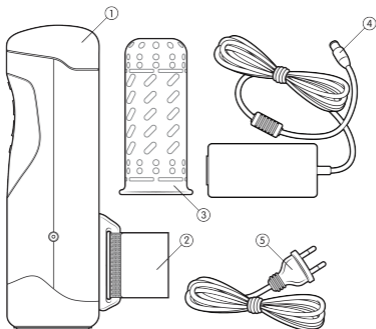


**MANUEL  
D'UTILISATION**

|                       |    |
|-----------------------|----|
| Contenu du coffret    | 03 |
| Boutons               | 04 |
| Mode d'employ         | 05 |
| Conseils de Nettoyage | 11 |
| Avertissements        | 12 |
| Service client        | 15 |
| Garantie              | 16 |
| Stockage              | 17 |
| Informations légales  | 18 |

## CONTENU DU COFFRET



1. Handy™

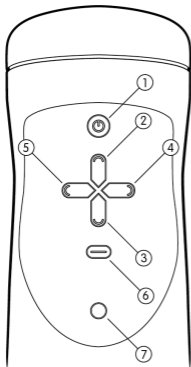
2. Bande TrueGrip™

3. Manchon TrueGrip™

4. Source d'alimentation

5. Câble d'alimentation

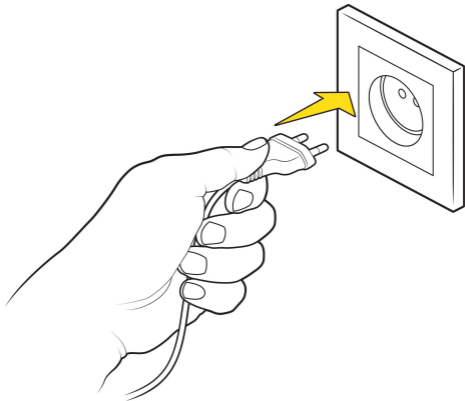
## BOUTONS



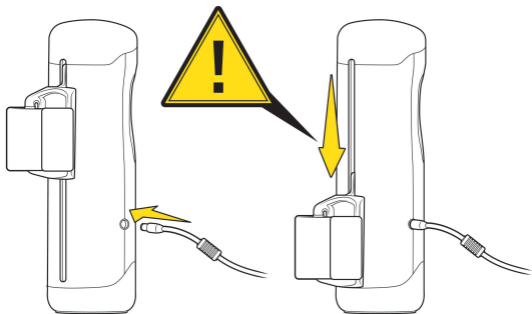
1. Marche / arrêt
2. Augmenter la durée de fonctionnement
3. Diminuer durée de fonctionnement
4. Augmenter la vitesse
5. Diminuer la vitesse
6. bouton Wi-Fi
7. Indicateur LED

## ÉTAPE 1.

**CONNECTER LE CÂBLE  
D'ALIMENTATION À LA PRISE DE  
COURANT.**



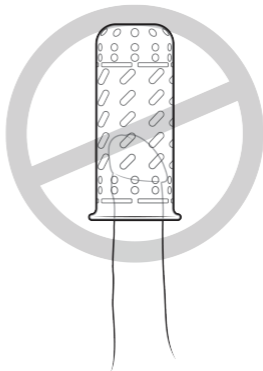
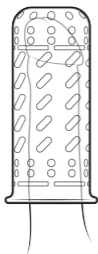
## ÉTAPE 2. CONNECTER LE AU HANDY™



Attention ! Lorsque l'alimentation est connectée, Handy™ se déplace automatiquement dans la position initiale..

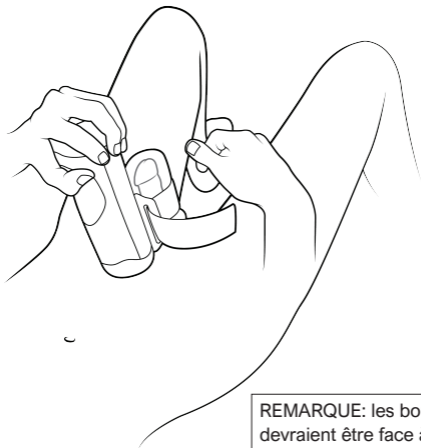
### ÉTAPE3.

Insérez votre pénis aussi loin que possible dans le manchon.



### ÉTAPE 4.

Placez le manchon dans la bande TrueGrip™.



REMARQUE: les boutons devraient être face à vous.



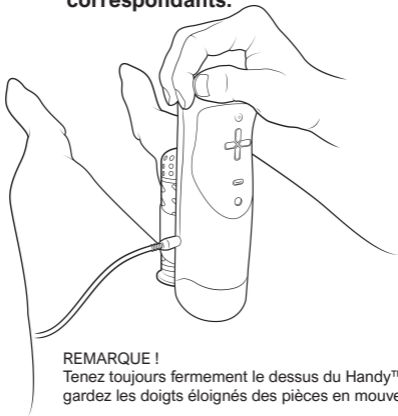
### ÉTAPE5.

**Ajuster la bande TrueGrip™ en fonction de votre poignée préférée. Elle doit être suffisamment serrée pour maintenir le manchon en place**



### ÉTAPE 6.

**Allumez Handy™ en appuyant sur le bouton Power On. Régler la vitesse et le temps en utilisant les boutons correspondants.**



#### REMARQUE !

Tenez toujours fermement le dessus du Handy™ et gardez les doigts éloignés des pièces en mouvement !

Attention !

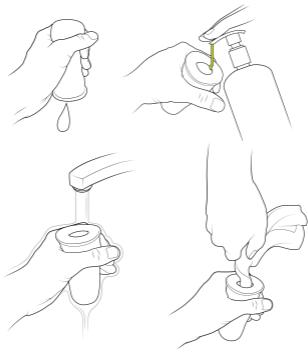
Soyez toujours prêt à couper le courant

## CONSEILS DE NETTOYAGE



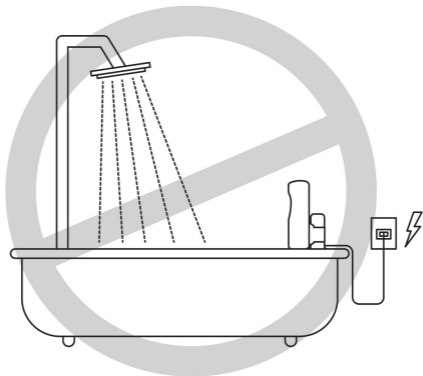
Attention !

Gardez votre Handy™ loin de l'eau ! Utilisez un chiffon humide sur la surface extérieure de Handy pour la garder propre



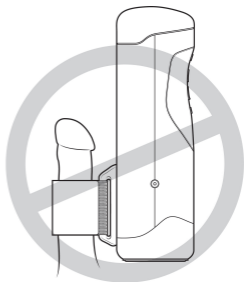
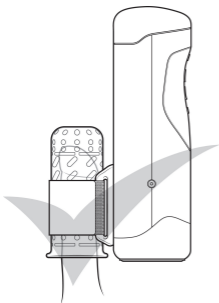
- Nettoyez votre manchon directement après utilisation
- Utilisez du savon et de l'eau chaude pour nettoyer le manchon
- Vous pouvez retourner le manchon pour un nettoyage approfondi.
- Séchez avec une serviette..

## AVERTISSEMENTS



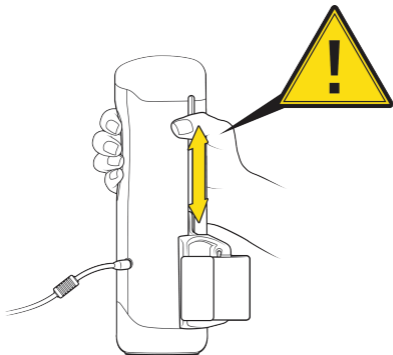
Éviter tout contact avec l'eau. Ceci est un appareil électrique. Risque de choc électrique pouvant entraîner des blessures ou la mort.

## AVERTISSEMENTS



N'utilisez votre Handy™ que lorsque le manchon est installé. N'utilisez pas le Handy™ sans le manchon car cela pourrait entraîner des blessures.

## AVERTISSEMENTS



Le Handy™ est un outil puissant, avec une vitesse et un couple élevés. Une utilisation défectueuse peut entraîner des blessures. Vous utilisez Handy™ à vos propres risques. Si vous hésitez, veuillez retourner Handy™ pour un remboursement. Des conditions s'appliquent. Voir [theHandy.com](http://theHandy.com) pour toutes les conditions.



Pour une assistance et pour lire le  
manuel complet, visitez  
**[www.handysetup.com](http://www.handysetup.com)**

Conservez votre manchon dans un sac de plastique scellé pour prolonger sa durée de vie et pour en conserver la texture.

Conservez Handy™ dans un endroit sec et frais, de préférence dans la boîte du produit.

Conservez Handy™ à l'abri de la lumière du soleil.



Sauf indication contraire, Handy™ garantit que le moteur, les engrenages et l'électronique sont couverts pour une période d'un (1) an. La période de garantie débute le jour de l'achat. La garantie couvre les défauts dus à des erreurs de fabrication ou à des pièces défectueuses. Handy™ n'est pas couvert par la garantie si elle est ouverte ou altérée. La garantie ne couvre pas le manchon ou la bande trueGrip™. L'usure normale, comme la détérioration cosmétique, ne sont pas couvertes. La garantie est annulée si les dommages sont causés par une mauvaise utilisation, une négligence ou un accident.



Handy™ est une marque déposée de Sweet Tech AS. Handy™ est en instance de brevet aux États-Unis. Handy™ est une nouveauté seulement et n'a aucune application thérapeutique ou médicale.

Pour plus d'informations, contactez nous  
[contact@thehandy.com](mailto:contact@thehandy.com)

Sweet Tech AS 2019 Tous droits réservés.



**handy**<sup>TM</sup>