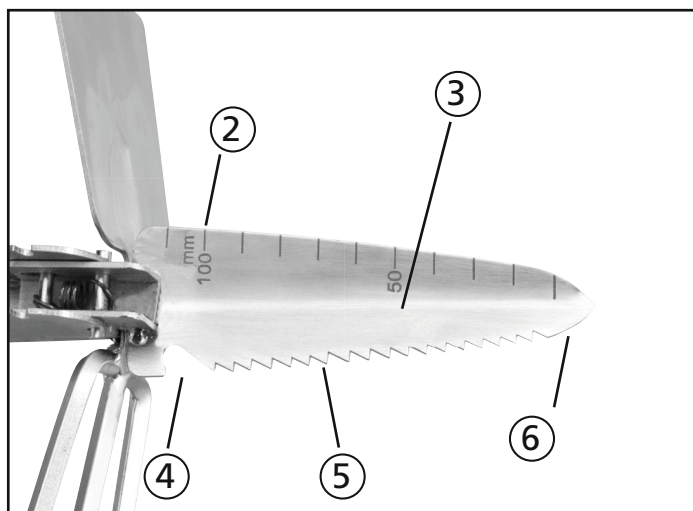
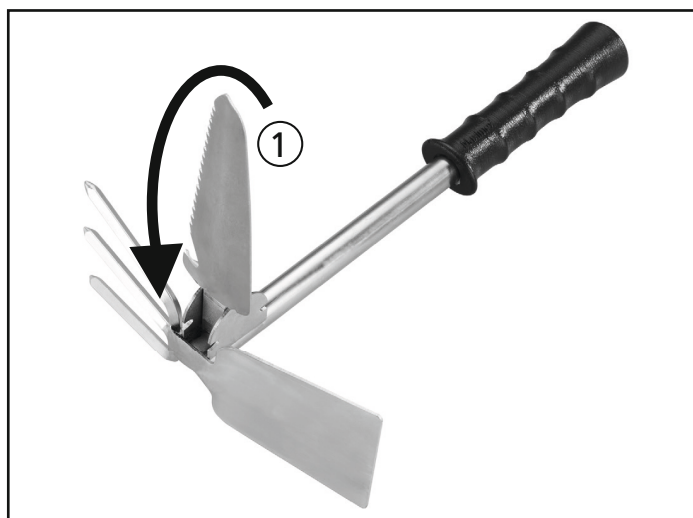


- Ⓓ Gebrauchsanweisung
- Ⓖ Instructions for use
- Ⓕ Mode d'emploi
- Ⓔ Instrucciones para el uso
- Ⓘ Istruzioni per l'uso
- Ⓝ Gebruiksaanwijzing

- Ⓟ Instruções de utilização
- ⒹK Brugsanvisning
- Ⓔ Bruksanvisning
- Ⓟ Instrukcja obsługi
- ⒼΘ Οδηγίες χρήσης
- ⒸZ Návod k použití

- Ⓔ Navodilo za uporabo
- ⒺK Návod na použitie
- Ⓔ Használati utasítás
- Ⓔ Способ применения
- ⒺK Kullanma kılavuzu

# Maximex



- Ⓔ **Multi-Gartenhelfer**
- 1- Klappbare Schaufel
- 2- Mess-Skala
- 3- Schaufel und Saat-Einfüller
- 4- Schnur-Abtrenner
- 5- Säge
- 6- Pflanzspitze

- Ⓔ **Multifunctional Garden Helper**
- 1- Folding shovel
- 2- Measuring scale
- 3- Shovel and seed filler
- 4- Cord cutter
- 5- Saw
- 6- Planting tool

- Ⓔ **Accessoire de jardinage multifonction**
- 1- Pelle pliante
- 2- Echelle de mesure
- 3- Pelle et remplisseur de terreau
- 4- Coupe-cordon
- 5- Scie
- 6- Plantoir

- Ⓔ **Ayudante múltiple para jardinería**
- 1- Pala plegable
- 2- Escala de medición
- 3- Pala e insertador de semillas
- 4- Cortador de cuerdas
- 5- Sierra
- 6- Punta para plantar

- Ⓔ **Attrezzo multifunzione da giardinaggio**
- 1- Paletta richiudibile
- 2- Scala di misurazione
- 3- Cazzuola e paletta per operazioni di semina
- 4- Taglia spago
- 5- Seghetto
- 6- Forma appuntita per trapiantare le piante

- Ⓔ **Multi-tuintool**
- 1- Omklapbare troffel
- 2- Maatschaal
- 3- Troffel en zadenverdeler
- 4- Koordsnijder
- 5- Snijkant
- 6- Schoffelpunt

- Ⓔ **Multiusos para jardinagem**
- 1- Pá rebatível
- 2- Escala para medição
- 3- Pá e semeador
- 4- Separador de cordões
- 5- Serra
- 6- Ponta para plantar

- Ⓔ **Multi-haveredskab**
- 1- Udklæppelig skovl
- 2- Måleskala
- 3- Skovl og sliske til såsæd
- 4- Garnskærer
- 5- Sav
- 6- Plantespids

- Ⓔ **Multiredskap för trädgården**
- 1- Hopfällbar spade
- 2- Måttskala
- 3- Spade och såddränna
- 4- Snörskärblad
- 5- Såg
- 6- Planteringsudd

- Ⓔ **Wielofunkcyjne urządzenie ogrodowe**
- 1- Składana łopatką
- 2- Skala pomiarowa
- 3- Łopatką i przyrząd do zasiewania
- 4- Przyrząd do przycinania
- 5- Piła
- 6- Końcówka do flankowania

- Ⓔ **Πολυεργαλείο κήπου**
- 1- Πτυσσόμενο φτυάρι
- 2- Κλίμακα μέτρησης
- 3- Φτυάρι και διανομέας σπόρων
- 4- Κόφτης σκοινιού
- 5- Πριόνι
- 6- Φυτευτής

- Ⓔ **Návod k sestavení:**
- 1- Sklopná lopatka
- 2- Měrná stupnice
- 3- Lopatka a plnička osiva
- 4- Nůž na šňůry
- 5- Pílka
- 6- Sázečí hrot

- Ⓔ **Večnamenski vrtni pomočnik**
- 1- Zložljiva lopatka
- 2- Merilna skala
- 3- Lopata in pripomoček za sejanje
- 4- Reziło za vrve
- 5- Žaga
- 6- Konica za sajenje

- Ⓔ **Multifunkčná záhradná pomôcka**
- 1- Sklápacia lopatka
- 2- Meracia stupnica
- 3- Lopatka a plnič na osivo
- 4- Rezačka povrazu
- 5- Pilka
- 6- Hrot na sadenie

- Ⓔ **Multifunkciós kerti szerszám**
- 1- Lehajtható nyél
- 2- Mérőskála
- 3- Lapát és magbetöltő
- 4- Kötélvágó
- 5- Fűrész
- 6- Ültetőszerszám

- Ⓔ **Многофункциональный садовый инструмент**
- 1- Складная лопатка
- 2- Шкала с делениями
- 3- Лопатка и сеялка
- 4- Резак для веревки
- 5- Пилка
- 6- Посадочный наконечник

- Ⓔ **Coklu bahçe yardımı**
- 1- Katlanabilir kürek
- 2- Ölçme skalası
- 3- Kürek ve tohum doldurucu
- 4- İp kesici
- 5- Testere
- 6- Bitki dikme ucu