

Technaxx® * Gebruikersaanwijzing

Mini DLP Beamer TX-126

U treft de Verklaring van Conformiteit voor dit apparaat aan op de volgende Internet-link: www.technaxx.de/ (in de onderste balk "Konformitätserklärung"). Voordat u het apparaat de eerste keer, lees aandachtig de gebruikersaanwijzing alsjeblieft.

Telefoonnummer voor technische ondersteuning: 01805 012643 (14 cent/minuut vanaf een Duitse vaste lijn en 42 cent/minuut vanaf mobiele netwerken). Gratis E-mail: support@technaxx.de

Bewaar deze gebruikersaanwijzingen voor toekomstig gebruik of doorverkoop produkt. Doe hetzelfde voor de originele accessoires voor dit product. Als u een beroep wilt doen op de garantie, neem dan contact op met uw verkoper of de winkel waar u dit product gekocht heeft.

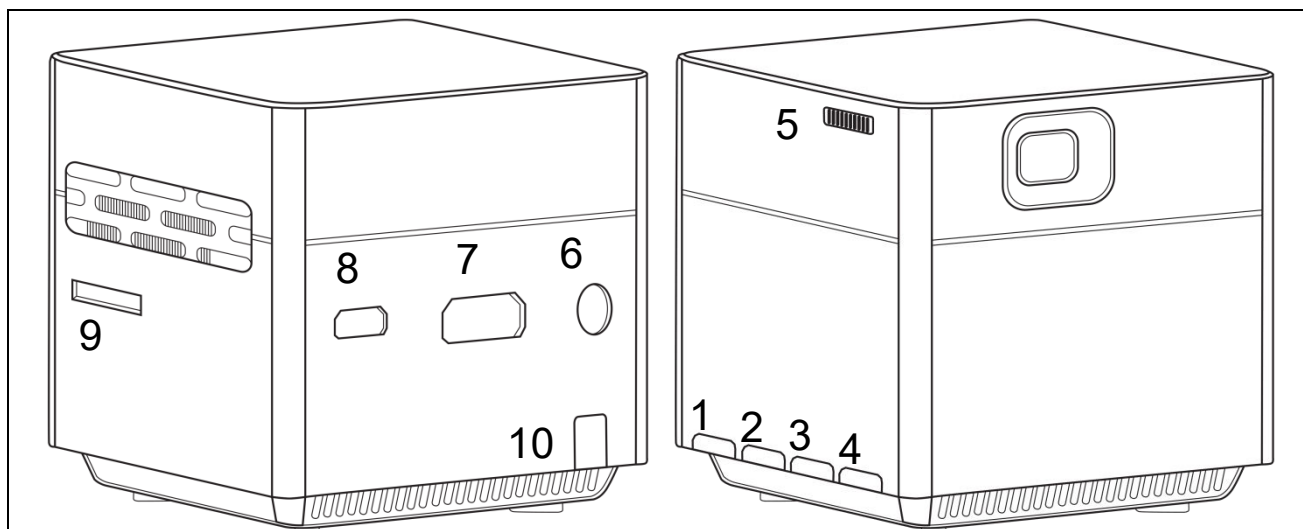
Garantie 2 jaar

Veel plezier met het product. Deel uw ervaringen en meningen over een van de bekende internetportals.

Kenmerken

- Miniprojector met multimediaspeler
- Draadloze verbinding voor Android-apparaten
- Compatibel met streaming-dongles
- Ingebouwde batterij en compact ontwerp
- Geïntegreerde 1,5 Watt luidspreker
- Projectiegrootte van 7" tot 120"
- Lange LED-levensduur
- Aansluitbaar met computer/notebook, tablet, smartphone en gameconsoles via mini-HDMI
- Weergave van video-, foto- en audiobestanden van Micro-SD
- Afstandsbediening

Productoverzicht



1	Aan/uit-knop	Aan/uit - terug
2	Volume -	Vorige / volume verlagen
3	Volume +	Volgende / volume verhogen
4	Enter	Afspelen/pauzeren - selecteren in menu
5	Scherpstellingswiel	Pas de scherpstelling van het beeld aan
6	Audio-uitgang	3,5mm AUX-poort
7	Mini HDMI	Video in met HDMI naar mini HDMI
8	DC in	Micro-USB voor 5V/2A opladen
9	Micro-SD	ondersteunt tot 64 GB
10	Controlelampje	Blauwe en rode LED

Aan/uit-knop: Houd deze knop voor 5 seconden ingedrukt om het apparaat aan of uit te schakelen. Druk kort om terug te keren naar het submenu.

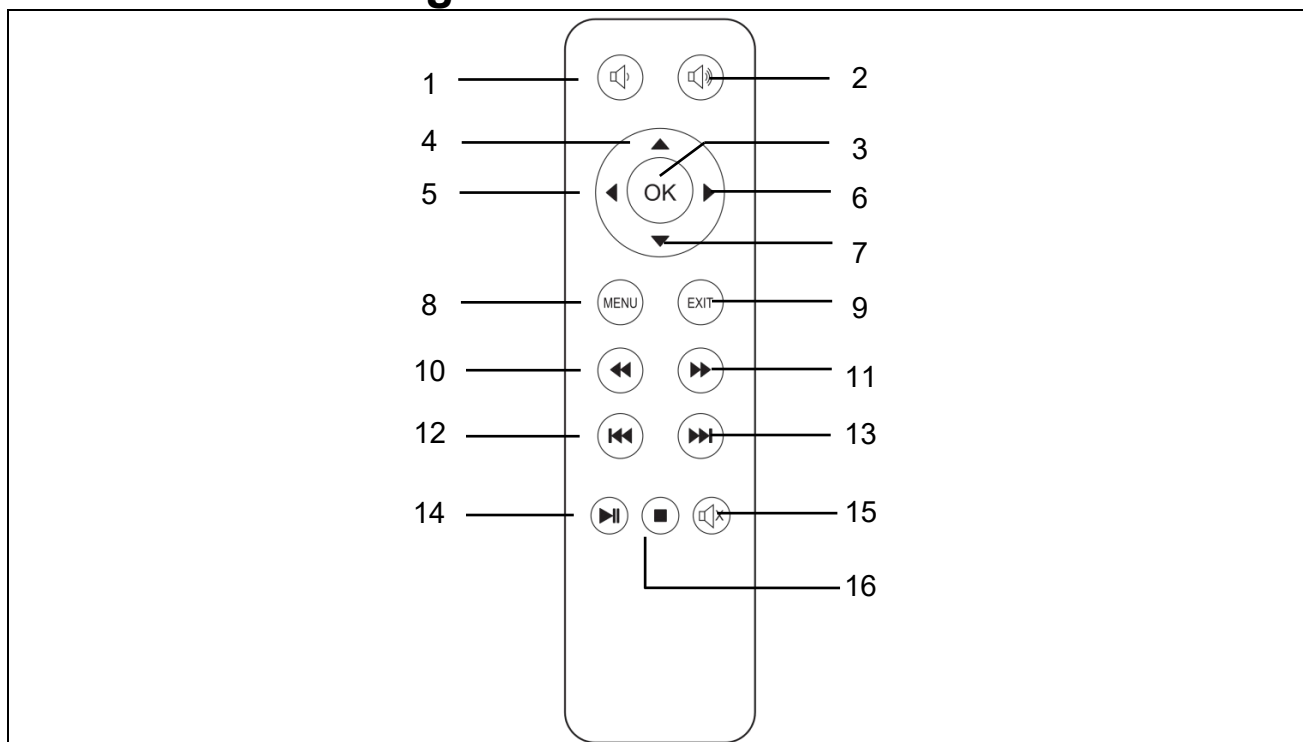
Volume omhoog en omlaag-knop: Druk op de twee knoppen om het volume te verhogen of te verlagen. Ze kunnen ook in het menu worden gebruikt als selectie en voor volgende en vorige.

Enter: Afspelen en pauzeren in het afspeelmenu. Open het hoofdmenu op in de HDMI-modus of het systeem.

Schema voor controlelampje

KLEUR VAN LICHT	PROJECTOR IS AAN	PROJECTOR IS UIT
Rood	Opladen	Opladen
Blauw	Werken	Volledig opgeladen

Afstandsbediening



1	Volume omlaag	9	Afsluiten
2	Volume omhoog	10	Snel achteruit
3	Enter / Mediamenu	11	Snel vooruit
4	Ga omhoog	12	Vorige
5	Naar links	13	Volgende
6	Naar rechts	14	Afspelen / Pauze
7	Ga omlaag	15	Geluid dempen
8	Systeemmenu	16	Stoppen

In-/uitschakelen

Nadat het apparaat de eerste keer volledig is opgeladen, kan het worden ingeschakeld zonder voedingskabelaansluiting. De ingebouwde batterij zal nu het apparaat van stroom voorzien:

- Druk op en houd de **Aan/Uit**-knop 5 seconden ingedrukt om het apparaat in te schakelen.
- Druk op en houd de **Aan/Uit**-knop 5 seconden ingedrukt om het apparaat uit te schakelen.

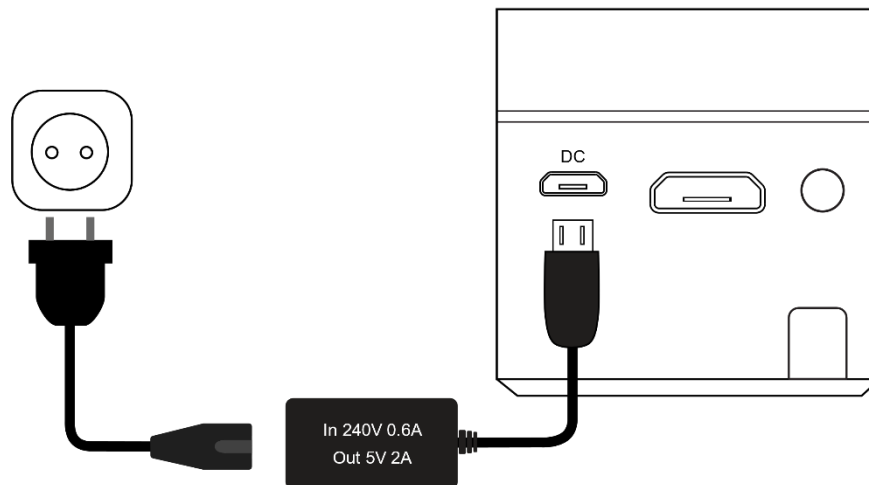
Tips

- Plaats geen voorwerpen tussen de afstandsbediening en de ontvanger om te voorkomen dat het signaal wordt geblokkeerd.
- Richt de afstandsbediening op de achterkant van het apparaat om het infraroodstraal te ontvangen.



- Wanneer voor lange tijd niet in gebruik, haal de batterij uit de afstandsbediening om te voorkomen dat de batterijen gaan lekken.
- Plaats de afstandsbediening niet op plaatsen met een hoge temperatuur of op een vochtige plaats om schade te voorkomen.

Opladen

Sluit de voedingskabel aan op de voedingsadapter en een stopcontact, zoals weergegeven in de onderstaande afbeelding. Sluit de micro-USB aan op de DC-poort van de projector om het apparaat op te laden. Volledig opladen duurt ongeveer 4 uur. Een powerbank of een USB-laadadapter kan ook worden gebruikt voor het opladen. Let op de max. uitgang van 5V en 2A.



Opmerking: De status van de batterijcapaciteit wordt weergegeven in de bovenhoek van het hoofdscherm van de projector.

	<p>Pictogram (rood) verschijnt op het scherm wanneer de voedingsadapter is aangesloten of wanneer de batterij vol is.</p>
	<p>Pictogram (zwart) verschijnt op het scherm wanneer de batterij van de projector bijna leeg is.</p>

Beeldscherpte

Plaats het apparaat loodrecht op het projectorscherm of de witte muur. De grootte van het projectiescherm is sterk gerelateerd aan de afstand van de projector tot de geprojecteerde muur. Pas de focus aan met het scherpstellingswiel (5) totdat het beeld helder

genoeg is. Dan is de scherpinstelling klaar. Tijdens het scherpstellen kunt u video of het menu weergeven om de instelling te controleren.

Het apparaat heeft geen trapeziumcorrectiefunctie. Stel de projector handmatig in aan de muur voor de beste beeldkwaliteit.

Raadpleeg de volgende tabel voor de relatie tussen projectieafstand en schermgrootte:

Schermgrootte (eenheid: inch)	Projectie-afstand (eenheid: meter)
7	0,18
38	1
56	1,5
120	2,5

Aansluitingen

● Audio-uitgang:

AUX-poort is voor externe luidsprekers of hoofdtelefoons aangesloten met een 3,5mm stekkerkabel.

● MicroSD-kaart

Steek de micro-SD-kaart met de chips naar boven in de projector en schuif deze op zijn plaats totdat deze klikt. Er verschijnt een blauw geheugenpictogram in de rechterbovenhoek van het scherm.

● HDMI-ingang:

Het scherm projecteren vanaf computers, DV's, DSC of andere HDMI-bronapparaten zoals PS4, Xbox of gameconsoles via een HDMI-kabelverbinding. Gebruik de bijgevoegde HDMI-naar-Mini-HDMI-adapterkabel voor een HDMI-verbinding.

● **Opmerking: De projector ondersteunt streaming-sticks zoals FireTV en Google Chromecast, MHL en iPush-verbinding.**

Multimediahoofdscherm



Na het inschakelen duurt het ongeveer 10 seconden voordat het scherm op het multimediascherm verschijnt.

- **Movie (film)**

Geeft toegang tot de videobestanden op uw micro-SD-kaart.

- **Music (muziek)**

Geeft toegang tot de muziekbestanden op uw micro-SD-kaart.

- **Picture (afbeelding)**

Geeft toegang tot de afbeeldingsbestanden op uw micro-SD-kaart.

- **Wifi Display (Wi-Fi-weergave)**

Hiermee kunt u via Wi-Fi verbinding maken met een mobiel apparaat.

- **HDMI**

Sluit de projector aan op een extern apparaat via de HDMI-kabel.

- **Setup (instelling)**

Opent het instellingenmenu

Om de film-, muziek- of beeldmodus te gebruiken, moet een micro-SD-kaart worden geplaatst. Houd de micro-SD-kaart met de chip omhoog en schuif deze in de sleuf totdat deze op zijn plaats klikt. Gebruik de toetsen op de projector of op de afstandsbediening om films, foto's of muziek te selecteren.

Instellingsopties

- Wijzig de taal van de projector - er zijn meerdere talen beschikbaar
- Herstel naar standaard - herstelt naar fabrieksinstellingen

Gebruik niet de optie "Software update" (software-update). Dit is alleen voor onderhoud door de fabrikant.

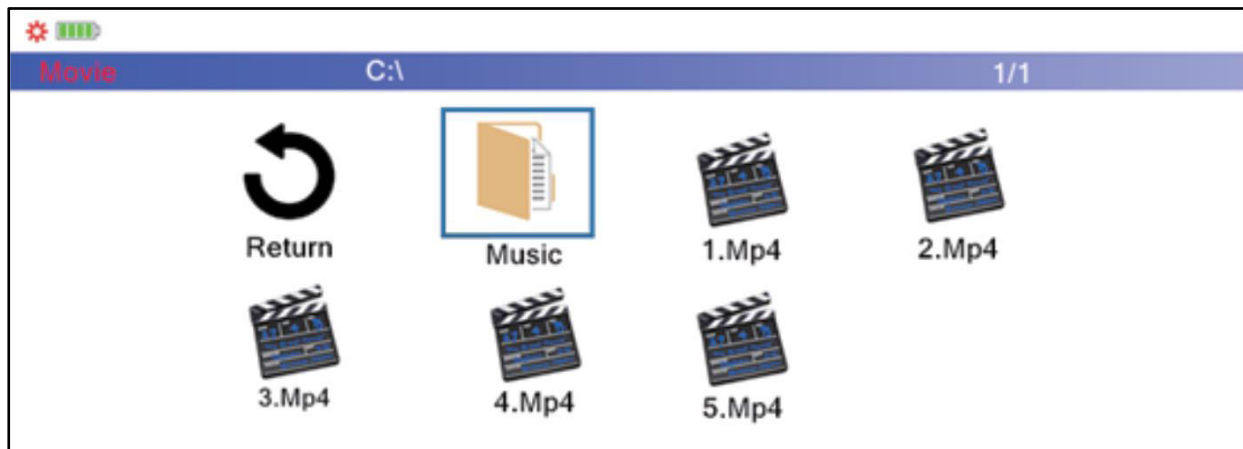
Ondersteund multimediatekstbestandsformaat voor micro-SD-kaart

- **Audiobestand:** MP3 / WMA / VLC / OGG / AAC / WAV / FLAC
- **Videobestand:** AVI / MKV / FLV / MOV / MP4 / MPG / MEP / M4V / VOB / MTS / WEBM
- **Afbeeldingsbestand:** JPEG / BMP / PNG

Opmerking: Vanwege het auteursrechtkwesie van Dolby ondersteunt deze projector **GEEN** Dolby-audiodecodering. Dolby-audiobestanden kunnen worden afgespeeld met een HDMI-aansluiting.

- Dit product wordt NIET aanbevolen voor PPT, Word, Excel of bedrijfspresentatie
- Om de miniprojector met iPad of iPhone te verbinden, hebt u een draadloze HDMI-adapter nodig
- Voor een Android-telefoon die MHL ondersteunt, hebt u een MHL-naar-HDMI-kabel nodig; voor iPhone/iPad hebt u een verlichting-naar-HDMI-adapterkabel nodig
- Om de beste beeldkwaliteit voor de mini-videoprojector met PC/Notebook te bieden, stelt u de beeldschermresolutie van de PC/Notebook in op 800x600 of 1024x768
- **Het geeft alleen heldere beelden in donkere kamers**
- **64GB micro-SD-kaarten moeten in NTFS-formaat zijn**

Bestandsverkennerfuncties

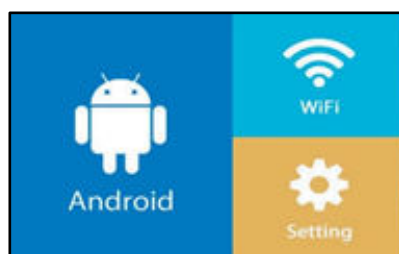


Selecteer de bestandscategorie die u wilt afspelen in het hoofdmenuscherm. Selecteer het bestand dat moet worden afgespeeld. Druk op de afspeelknop op het apparaat of druk op de afspeelknop op de afstandsbediening om het bestand direct af te spelen.

U kunt de bestanden ook markeren door op "OK" op de afstandsbediening te drukken. Meerdere selecties zijn mogelijk. De projector genereert automatisch een afspeellijst met de geselecteerde bestanden. Druk op de afspeelknop op de afstandsbediening om de geselecteerde bestanden af te spelen.

Opmerking: er kan slechts één bestandscategorie worden geselecteerd.

Wi-Fi-weergavemodus



Deze modus is alleen voor draadloze verbinding met Android. Apple-apparaten kunnen in deze modus niet worden gebruikt vanwege auteursrechtelijke kwesties.

Selecteer Android voor draadloze verbinding met Android-apparaten.

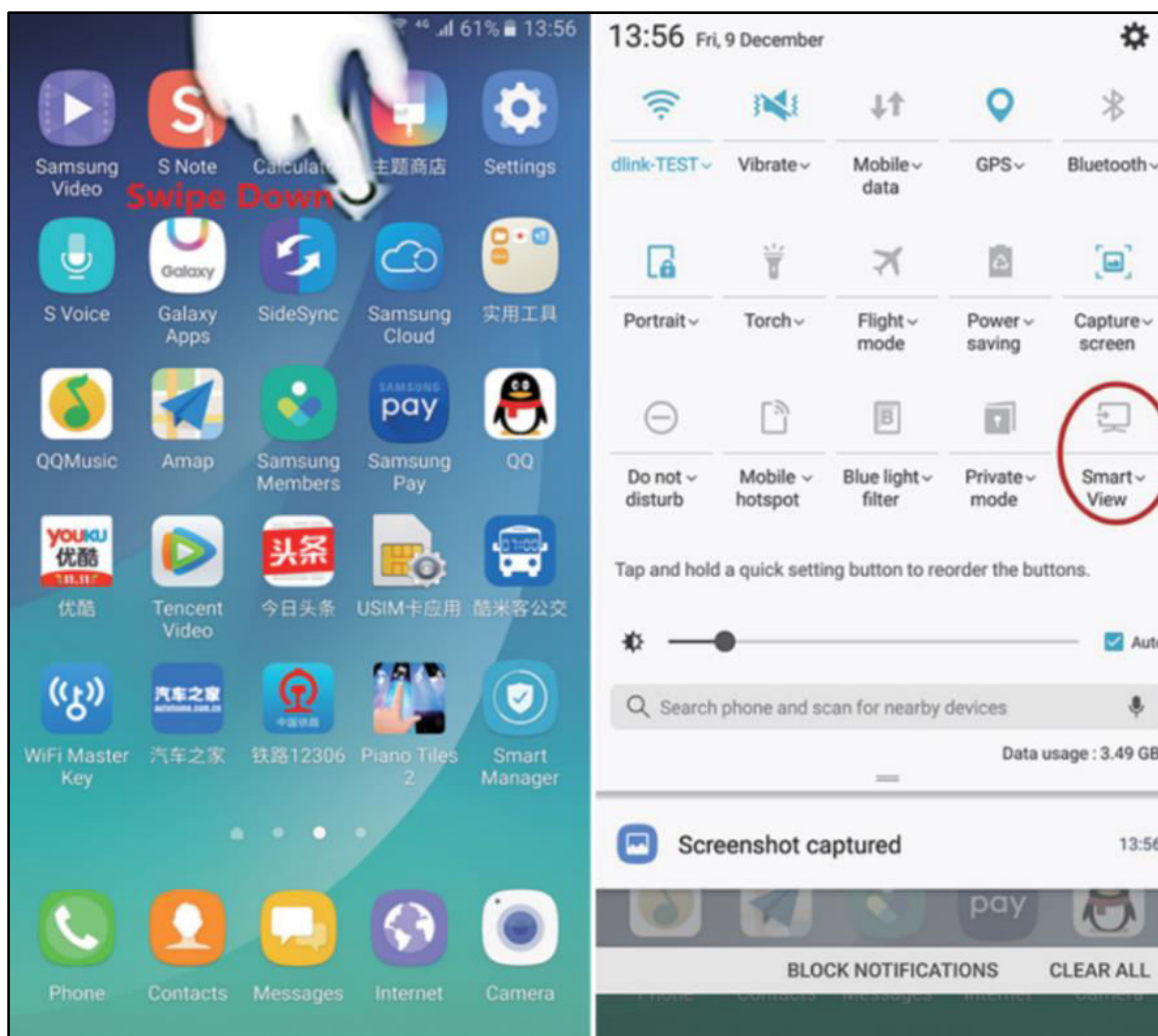
Er zijn twee opties mogelijk:

- **Miracast** - rechtstreeks streamen via Android "Smart View" (slimme weergave) of

- **DLNA** - draadloze verbinding via ingebouwde Wi-Fi-ontvanger

Voor de Miracast-optie:

Kies Miracast en druk op "OK" of de Enter-knop op het apparaat. Volg de instructies op het scherm.



Selecteer voor Samsung OS in het uitgebreide paneel "Smart View" (slimme weergave) en de projector verschijnt met het serienummer "S6-XXXX" ervan.


Opmerking: Verschillende merken kunnen verschillende namen en instellingen voor draadloze verbindingen hebben. Raadpleeg de handleiding van elk apparaat.

Nadat de verbinding tot stand is gebracht, spiegelt de projector het scherm van uw Android-smartphone of -tablet.

Voor de DLNA-optie:

Kies DLNA en druk op "OK" of de Enter-knop op het apparaat. Nu wordt de projector omgezet in een Wi-Fi-hotspot en kunt u via Wi-Fi verbinding maken met de projector. Raadpleeg de handleiding van

elk apparaat.

APP's met dit teken "" kunnen naar de projector worden gestreamd. Volg de instructies op het scherm. Raadpleeg de handleiding van elk apparaat.

Opmerking: In deze modus heeft uw smartphone een Wi-Fi-verbinding met de projector. Als een internetverbinding vereist is, moet u het data-abonnement van de telefoon gebruiken of eerst een verbinding met uw Wi-Fi thuis maken.

Wi-Fi

Selecteer deze optie voor een internetverbinding tussen Wi-Fi thuis en projector.

Scannen → Kies uw wifi → Typ wachtwoord → Verbonden

Nu hebt u ook een internetverbinding in de DLNA-functie.

Instellingen

In de instellingenoptie kunt u het apparaat online bijwerken, de opties zoals Wi-Fi resetten in de fabriek en de actuele firmwareversie bekijken.

Veelgestelde vragen

V: Waarom is de blauwe controlelampje van de projector aan, maar is het projectiescherm niet ingeschakeld?

A: Zorg ervoor dat u de Aan/Uit-knop niet te lang ingedrukt houdt. Laat de Aan/Uit-knop los zodra het blauwe controlelampje brandt. Wees geduldig en druk niet herhaaldelijk op de Aan/Uit-knop terwijl het projectorsysteem opstart. Anders kan dit ertoe leiden dat de projector vastloopt.

V: Waarom worden de bestanden van mijn micro-SD-kaart niet afgespeeld?

A: Controleer:

1. Als de capaciteit van de micro-SD-kaart groter is dan 64GB. De capaciteit die door de projector wordt ondersteund, is maximaal 64GB.
2. Als de micro-SD-kaart niet standaard compatibel is.

3. De micro-SD-kaart moet worden geformatteerd in NTFS of FAT32.

V: Waarom kunnen sommige films niet worden afgespeeld?

A: In dit geval zijn er verschillende mogelijkheden:

1. De bestandsgrootte is te groot.
2. De videoresolutie is hoger dan 1080p. De ondersteunde resolutie is maximaal 1080p.
3. De bestandsindeling wordt niet ondersteund. Raadpleeg de ondersteuningslijst van het videoformaat in het gedeelte over de micro-SD-kaart.

V: Waarom speelt mijn film niet af?

A: Vanwege het auteursrecht van Dolby ondersteunt deze projector geen Dolby-audiodecodering. U krijgt mogelijk geen geluid van video's als ze Dolby-audiodecodering gebruiken.

V: Wat moet ik doen als het projectorsysteem is gecrasht of vastloopt?

A: In dit geval zijn er verschillende mogelijkheden waardoor het systeem kan crashen.

1. De rekenkracht van de projector kan één van de aangesloten apparaten niet inhalen.
2. De weergaveresoluties tussen de projector en het aangesloten apparaat komen niet overeen.

De mogelijke oplossing is om de projector opnieuw te starten. Dan zal de projector normaal werken.

Tips

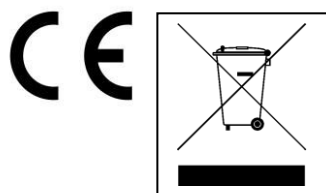
- Zorg ervoor dat u de kabel zodanig legt zodat het geen struikelgevaar oplevert.
- Zorg ervoor dat het stopcontact komen niet in contact komt met water, stoom of andere vloeistoffen.
- Raak de lens niet rechtstreeks aan om schade te voorkomen.
- Bedek de opening voor luchtkoeling tijdens bedrijf niet om brandwonden te voorkomen.
- U moet de volledige constructie op regelmatige tijden controleren op functionaliteit, bevestiging en schade om defecten aan het apparaat te voorkomen.
- Installeer het product als gevolg van deze gebruikershandleiding en bedien of onderhoud het in overeenstemming met de bedieningsinstructies van de fabrikant.
- Gebruik het product alleen voor doeleinden volgens de beoogde functie en alleen voor huishoudelijk gebruik.
- Beschadig het product niet. Volgende gevallen kunnen het product beschadigen: Onjuiste spanning, ongevallen (inclusief vloeistof of vocht), verkeerd gebruik of misbruik van het product, foutieve of onjuiste installatie, problemen met de stroomvoorziening, zoals stroompieken of bliksemschade, aantasting door insecten, onbevoegde demontage of wijziging van het product door andere personen dan bevoegd onderhoudspersoneel, blootstelling aan abnormaal corrosieve materialen, inbrengen van vreemde voorwerpen in het apparaat, gebruik met accessoires die niet vooraf zijn goedgekeurd.
- Raadpleeg en neem alle waarschuwingen en voorzorgsmaatregelen in de gebruikershandleiding in acht.

Veiligheidsinstructies

- Gebruik een standaard netsnoer met aardedraad, om een stabiele stroomvoorziening en dezelfde voedingsspanning met het gemarkeerde product te garanderen.
- Haal het product niet zelf uit elkaar, anders bieden wij geen gratis garantieservice.
- Kijk niet in de lens wanneer de projector werkt, anders kunt u uw ogen gemakkelijk beschadigen.
- Bedek het ventilatiegat van het product niet.
- Houd het product uit de buurt van regen, vocht, water of andere vloeistoffen, omdat het niet waterdicht is. Dit kan een elektrische schok veroorzaken.
- Schakel de voeding uit en sluit deze af als u het product langere tijd niet gebruikt.
- Gebruik de originele verpakking wanneer u het product verhuist.

Technische specificaties

Projectietechniek	TI DLP RGB LED
Lichtbron	LED RGB OSRAM
Elektrische voeding	Micro-USB DC 5V / 2A
Projectiegrootte / afstand	7"-120" / 0,2-2,5m
Verbruik / helderheid van de projector	5,8W / 100 Lumen ANSI
Oorspronkelijke resolutie	854*480 (FWVGA)
Vernieuwingssnelheid	60Hz
Contrastverhouding	1000:1
Levensduur van LED	30000 uur
Gebruikstijd	~2 uur in batterijmodus
Ingebouwde luidspreker	8Ω 1,5W(x1)
Signaalpoorten	Mini HDMI-ingang (480i, 480p, 576i, 720p, 1080i, 1080p) Hoofdtelefoonuitgang (3,5mm AUX)
MicroSD-kaartformaat	Video: AVI / MKV / FLV / MOV / MP4 / MPG / MEP / M4V / VOB / MTS / WEBM Muziek: AAC/FLAC/M4A/OGG/MP3/WAV/WMA Foto: PNG/BMP/JPEG/JPG
MicroSD-kaartgrootte	max. 64GB
Batterijcapaciteit / spanning	2500mAh / 3,7V
Gewicht/afmetingen	174g / (L) 55 x (W) 55 x (H) 55mm
Inhoud verpakking	Technaxx [®] Mini DLP Beamer TX-126, 1x afstandsbediening, 1x HDMI-naar-mini HDMI-kabel, 1x HDMI-naar-mini HDMI-adapter, mini-statief, 1x voedingskabel, Gebruikersaanwijzing



Aanwijzingen voor milieubescherming:

Verpakkingsmaterialen zijn grondstoffen en kunnen opnieuw worden gebruikt. Voer oude apparatuur niet af met het huishoudelijk afval. **Reiniging:** Bescherm het toestel tegen verontreiniging. Reinig het toestel uitsluitend met een zachte doek. Vermijd het gebruik van ruwe of schurende materialen. Gebruik GEEN oplosmiddelen of andere agressieve schoonmaakmiddelen. Veeg het toestel na het reinigen zorgvuldig af. **Distributeur:** Technaxx Deutschland GmbH & Co.KG, Kruppstr. 105, 60388 Frankfurt a.M., Duitsland