

DE

FM Radio mit Licht - Art. Nr. 41961 Benutzerhandbuch



Technische Parameter:

Ausgangsleistung: 3W

Impedanz: 4 Ω

Frequenzgang der Lautsprecher: 100 Hz - 18 KHz

S / N: ≥ 80 dB

UKW-Radiofrequenz: 87,5-108 MHz

Eingang: DC5V 1A

Leistung: 3,7 V 600 mAh Li-Ionen-Akku,

Batteriegewicht ca. 20g

Produktgröße: 11,6 x 7,2 x 3,6 cm

Set enthält:

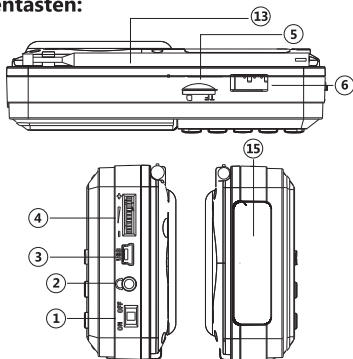
1 x Radio

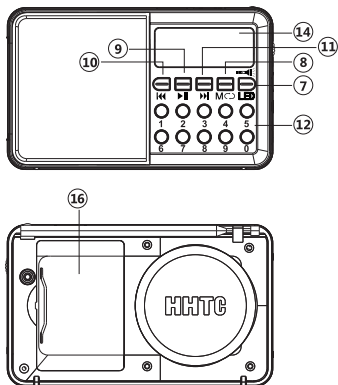
1 x Benutzerhandbuch

1 x BL-5C Li-Ion-Akku

1 x USB-Ladekabel

Bedientasten:






1. Ein / Aus Schalter
2. 【🎧】 Kopfhörerbuchse. Zum Einstellen der Lautstärke mit dem Kopfhörer drücken Sie bitte lange die Zurück-Taste ◀◀ oder Vorwärts-Taste ▶▶. Es wird dringend empfohlen, die Originalohrhörer zu verwenden.
3. 【USB-Ladeanschluss】 Schließen Sie das USB-Kabel hier an, um den Akku des Geräts aufzuladen. Das Akkusymbol auf dem LED-Anzeigebildschirm blinkt beim Laden und hört auf zu blinken, wenn der Akku vollständig geladen ist. **Bitte schalten Sie das Gerät aus, wenn es aufgeladen wird.**
4. 【Lautstärkeregelung +/-】 Schieben Sie nach oben

oder unten, um die Lautstärke zu erhöhen oder zu verringern

Hinweis: Im Kopfhörermodus können Sie die Lautstärke nur durch langes Drücken der Tasten von **【◀◀】 und **【▶▶】** anpassen.**

5. **【TF-Karten-Slot】** Legen Sie die TF-Karte hier ein (max. 32 GB), um MP3-Dateien abzuspielen

6. **【USB Slot】** Setzen Sie einen USB-Stick (max. 32 GB) ein, um MP3-Dateien abzuspielen

7. **【】** Drücken Sie kurz, um die LED-Taschenlampe ein- / auszuschalten

8. **【M↔】** Drücken Sie kurz, um in den Betriebsmodus zu wechseln, Optionen sind USB-Stick (wenn ein Stick eingesetzt ist) / TF-Karte (wenn eine Karte eingesetzt ist) / UKW-Radio / Uhr

1) Wenn Sie sich im UKW-Radiomodus befinden, drücken Sie lange die M-Taste, um die automatische Suche nach Radiosendern durchzuführen

2) Wenn Sie Musik von einer USB- oder TF-Karte abspielen, drücken Sie lange die M-Taste, um Einzelwiederholung (EINS) / Alle wiederholen (ALL) / Ordnerwiederholung (FOLD) einzuschalten

3) Wenn Sie sich im Uhrmodus befinden, drücken Sie die M-Taste lange, bis die Stundenzahl blinkt, um die Stundeneinstellung aufzurufen. Drücken Sie kurz die Vorwärts / Rückwärts-Taste, um die Stunden einzustellen. Drücken Sie dann kurz die M-Taste, um die Minuteneinstellung fortzusetzen. Drücken Sie kurz die Vorwärts / Rückwärts-Taste, um die Minuten

einzustellen.

9. **▶||** Spiel/Pause. Drücken Sie kurz, um abzuspielen oder anzuhalten. Wenn Sie sich im UKW-Radiomodus befinden, drücken Sie lange, um die automatische Sendersuche auszuführen.

10. **◀◀** Rückwärts. Drücken Sie kurz, um zum vorherigen Lied / Sender zu gelangen. Lang drücken, um die Lautstärke zu verringern.

11. **▶▶** Vorwärts. Drücken Sie kurz, um zum nächsten Lied / Sender zu gelangen. Lang drücken, um die Lautstärke zu erhöhen.

12. **【0123456789】** Nummerntasten 0-9

1) Wenn eine USB-/ TF-Karte eingesetzt ist, können Sie die gewünschte Musik auswählen. Drücken Sie zum Beispiel die Nummer 1,0,8, um die 108. Musik auszuwählen.

2) Wenn Sie Radio hören, können Sie die Frequenz auswählen. Drücken Sie zum Beispiel 8,9,5, um die Radiofrequenz 89,5 MHz zu wählen.

13. Antenne

14. LED-Bildschirm

15. LED-Taschenlampe

16. Batterieabdeckung

Vorsichtsmaßnahme: Bei der ersten Verwendung verbrauchen Sie den Akku vor dem vollständigen Aufladen.

Fehlerbehebung:

1. Automatisch heruntergefahren: Der Akku ist schwach. Laden Sie den Akku rechtzeitig auf.
2. Kein Ton vom Lautsprecher oder Mikrofon: Stellen Sie sicher, dass der Leistungs- / Lautstärkeregler aufgedreht ist.
3. Tasten funktionieren nicht: Ausschalten und wieder einschalten.
4. Musik kann nicht abgespielt werden: Stellen Sie sicher, dass Ihre TF-Karte / Ihr USB-Stick nicht mehr als 32 GB Kapazität hat und Ihre Musikdateien im MP3-Format gespeichert werden.
5. Radiosender können nicht gesucht werden: Bitte erweitern Sie die UKW-Antenne für eine bessere Suche

ACHTUNG!!!

Die Rücksendung ist ausgeschlossen, wenn die Ware durch unsachgemäßen Gebrauch beschädigt worden ist.

ENTSORGUNG:

Das Verpackungsmaterial ist wiederverwertbar. Entsorgen Sie die Verpackung umweltgerecht und führen Sie sie der Wertstoffsammlung zu.



Entsorgen Sie den Artikel und die Batterien umweltgerecht, wenn Sie sich von ihm trennen möchten. Das Gerät und die Batterien gehören nicht in den Hausmüll. Entsorgen Sie sie bei einem Recyclinghof für elektrische und

elektronische Altgeräte. Nähere Informationen erhalten Sie bei Ihrer örtlichen Gemeindeverwaltung. Entfernen Sie zuvor die Batterien.

Eurotops Versand GmbH
Elisabeth-Selbert-Straße 3
40764 Langenfeld, Deutschland



Bei technischen Fragen wenden Sie sich bitte in Deutschland an die 0180. 530 63 63* oder

info@eurotops.de

in Österreich an die 0720 204 001 oder

info@eurotops.at

in der Schweiz an die 071/27 4 68 06 oder

info@eurotops.ch

Bei ggf. erforderlicher Rücksendung der Ware adressieren Sie diese bitte an die auf Ihrer Rechnung stehende Retourenadresse.

*14 Cents/Min. aus dem deutschen Festnetz, aus dem deutschen Mobilfunknetz max. 42 Cents/Min.

© 01.05.2021 Nur für die private und die beschriebene Anwendung.

FR

**Radio FM portable avec lampe
LED, horloge
et haut-parleur pour clé USB et
carte TF - Réf. d'art. 41961
Manuel Utilisateur**



Paramètre techniques:

Puissance de sortie: 3W

Impédance: 4Ω

Réponse en fréquence de haut-parleur: 100Hz — 18KHz

S/N: $\geq 80\text{dB}$

Fréquence radio FM: 87,5-108 MHz

Entrée: DC5V 1A

Alimentation: batterie rechargeable Li-ion de 3,7V, 600mAh, poids de la pile d'environ 20G

Taille du produit: 11,6 x 7,2 x 3,6 cm

Contenu en boîte:

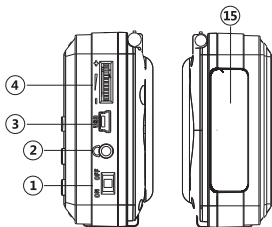
1 x Radio

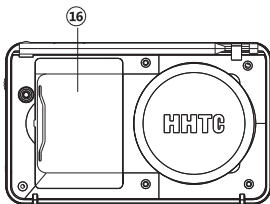
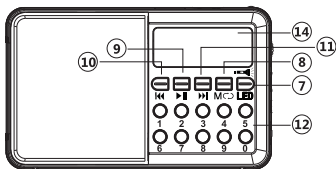
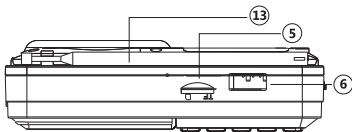
1 x Manuel Utilisateur

1 x Batterie rechargeable li-ion BL-5C

1 x Câble de charge USB

Touches d'opération:





1. Interrupteur marche/arrêt


2. 【👂】 Prise écouteur. En cas de l'écouteur, pour ajuster le volume, veuillez appuyer longuement sur le bouton arrière ⏪ ou le bouton avant ⏩. Il est fortement recommandé d'utiliser les écouteurs d'origine.

3. **【Port de charge USB】** Insérez le câble USB ici pour charger la batterie de l'appareil. L'icône de la batterie sur l'écran d'affichage LED clignote pendant le chargement et cesse de clignoter lorsqu'elle est complètement chargée. **Veillez éteindre l'appareil lorsqu'il est sous charge.**

4. **【Contrôle du volume +/-】** Faites glisser vers le haut ou le bas pour augmenter ou réduire le volume
Remarque: En mode écouteurs, vous pouvez seulement ajuster le volume sonore en appuyant longuement sur les boutons 【◀◀】 et 【▶▶】

5. **【Emplacement pour carte TF】** Insérez la carte TF ici (max. 32 Go) pour lire les fichiers MP3

6. **【Fente USB】** Insérez une clé USB (32 Go max.)
Pour lire les fichiers MP3.

7. **【】** Appuyez brièvement pour allumer / éteindre la lampe LED

8. **【M↔】** Appuyez brièvement pour entrer dans le mode de fonctionnement, les options sont : Clé USB (lorsqu'une clé est insérée) / Carte TF (lorsque la carte est insérée) / Radio FM / Horloge

1) En mode Radio FM, appuyez longuement sur le bouton M pour effectuer une recherche automatique des stations de radio.

2) Lors de l'émission de musique depuis une carte USB ou TF, appuyez longuement sur le bouton M pour activer la fonction Répétition simple (ONE) / Répéter tout (TOUT) / Répéter dossier (FOLD)

3) En mode Horloge, appuyez longuement sur le bouton M jusqu'à ce que le nombre d'heures clignote

pour entrer le réglage de l'heure. Appuyez brièvement sur le bouton Avance / Retour pour régler l'heure; puis appuyez brièvement sur le bouton M pour le réglage des minutes, appuyez brièvement sur le bouton Avance / Retour pour régler les minutes.

9. **▶||** Jouer/pause. Appuyez brièvement pour jouer ou mettre en pause. Lorsqu'il est en mode radio FM, appuyez longuement pour effectuer une recherche automatique des stations.

10. **◀◀** Retour. Appuyez brièvement pour aller à la chanson / station précédente. Appuyez longuement pour diminuer le volume.

11. **▶▶** Avance. Appuyez brièvement pour aller à la chanson / station suivante. Appuyez longuement pour augmenter le volume.

12. **【0123456789】** Touches numériques 0-9

1) Lorsque la carte USB / TF est insérée, vous pouvez choisir la musique que vous voulez. Par exemple, appuyez sur les numéros 1,0,8 successifs pour choisir la 108e musique.

2) Lorsque vous écoutez la radio, vous pouvez choisir la fréquence. Par exemple, appuyez sur 8,9,5 pour choisir la fréquence radio 89,5 MHz.

13. Antenne

14. Écran d'affichage LED

15. Lampe LED

16. Couvercle de la batterie

Précaution: lors de la première utilisation, veuillez utiliser la batterie n'a plus de puissance avant de la recharger complètement.

Dépannage:

1. Automatique éteignant: la batterie est faible, veuillez charger à temps.
2. Aucun son sort du haut-parleur ou du microphone: assurez-vous que la touche d'alimentation / volume est activée.
3. Les clés ne fonctionnent pas: éteignez et rallumez.
4. Impossible de jouer de la musique: assurez-vous que votre carte TF / clé USB ne dépasse pas 32 Go et que vos fichiers de musique sont enregistrés au format MP3.
5. Impossible de rechercher des stations radio: veuillez étendre l'antenne FM de la radio pour une meilleure recherche.

ATTENTION!!!

Le retour sera exclu suite à des dommages dus à une mauvaise utilisation.

COLLECTE ET TRAITEMENT :

Le matériel d'emballage est réutilisable. Débarassez-vous de l'emballage de manière écologique et mettez-le à la collecte des matériaux recyclables.



Éliminez le produit et les piles d'une manière écologique si vous désirez vous en séparer. L'appareil et les piles ne doivent pas être jetés dans les déchets ménagers. Apportez-les à un centre de recyclage pour appareils électriques ou électroniques usagés. Votre administration locale vous donnera des informations supplémentaires. Enlevez d'abord les piles.



Eurotops Versand GmbH
Elisabeth-Selbert-Straße 3
40764 Langenfeld, Allemagne

EURO
tops

Pour des renseignements techniques veuillez contacter en France 0892. 700 470 ** ou **info@eurotops.fr**

Pour retourner un produit, veuillez utiliser l'adresse indiquée sur la facture.

**0,34 €/min + surcoût éventuel d'un opérateur

© 01.05.2021 Uniquement pour un usage privé et pour l'usage décrit.

NL

**Draagbare FM-radio met LED-zak-
lamp, klok en luidspreker voor
USB- en TF-kaart - Art.nr. 41961
Handleiding**



Technische parameters:

Uitgangsvermogen: 3W

Impedantie: 4Ω

Luidspreker Frequentieweergave: 100Hz-18KHz

S/N: ≥ 80 dB

FM-radiofrequentie: 87,5-108MHz

Invoer: DC5V 1A

Capaciteit: 3,7V 600mAh Li-ion oplaadbare batterij,
gewicht van de batterij is ongeveer 20G

Product grootte: 11,6 x 7,2 x 3,6CM

Inhoud van de doos:

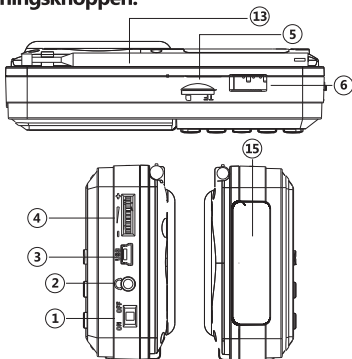
1 x Radio

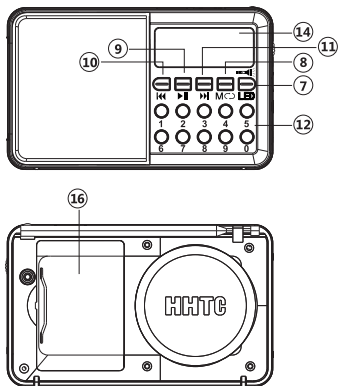
1 x Handleiding

1 x BL- 5C Li-ion oplaadbare batterij

1 x USB Oplaadkabel

Bedieningsknoppen:





1. Aan / uit knop
2. 【📞】 Koptelefoon aansluiting. Gebruik de oortelefoon om het volume in te stellen. Druk lang op de terug knop ⏪ of forward knop ⏩. Het wordt ten zeerste aanbevolen om de originele oortelefoons te gebruiken.
3. 【USB oplaadpoort】 plaats hier de USB-kabel om de batterij van het apparaat op te laden. Het batterijpictogram op het LED-scherm knippert tijdens het opladen en stopt met knipperen wanneer het volledig is opgeladen. **Schakel het apparaat uit wanneer het wordt opgeladen.**
4. 【Volumeregeling +/-】 Schuif omhoog of omlaag om

het volume te verhogen of te verlagen

Notitie: In de koptelefoonmodus kunt u het volume alleen aanpassen door lang op de knoppen  en  te drukken.

5. **【TF kaartsleuf】** Plaats hier de TF kaart (max. 32 GB) om MP3-bestanden af te spelen

6. **【USB Sleuf】** Plaats een USB stick (max. 32 GB) om MP3-bestanden af te spelen

7. **【M↔】** Kort indrukken om LED zaklamp aan / uit te schakelen

8. **【】** Kort indrukken om naar de bedieningsmodus te gaan, opties zijn USB Stick (wanneer stick is geplaatst) / TF-kaart (wanneer kaart is geplaatst) / FM-radio / klok

1) Als het is in de modus FM-radio, drukt u lang op de knop M om automatisch naar zenders te zoeken

2) Bij het afspelen van muziek vanaf een USB- of TF-kaart, drukt u lang op de M knop om Een herhaling (EEN) / Alles herhaling (ALLES) / Vouwer herhaling in te schakelen (VOUWEN)

3) Als de klokmodus actief is, drukt u lang op de M knop totdat het uurnummer knippert om de uuraanpassing in te voeren. Kort drukken op de knop Vooruit / achteruit om het uur in te stellen; druk kort op de M knop om verder te gaan met de aanpassing van de minuten, druk kort op de Vooruit- / Achteruit-knop om de minuut in te stellen.

9. **【▶||】** Spelen/ Pauzeren. Druk kort om te spelen of te pauzeren. Wanneer het in FM-radiomodus is, drukt u lang in om automatisch zenders te zoeken.

10. **⏮** Terug. Kort indrukken om naar het vorige nummer / zender te gaan. Druk lang om het volume te verlagen.

11. **⏭** Vooruit. Kort indrukken om naar het volgende nummer / zender te gaan. Druk lang om het volume te verhogen.

12. **【0123456789】** Cijferknoppen 0-9

1) Wanneer de USB / TF-kaart is geplaatst, kunt u de gewenste muziek kiezen. Druk bijvoorbeeld op het cijfer 1,0,8 opeenvolgend om de 108e muziek te kiezen.

2) Bij het luisteren naar de radio, kunt u de frequentie kiezen. Druk bijvoorbeeld op 8,9,5 om de radiofrequentie 89,5 MHz te kiezen.

13. Antenne

14. LED scherm

15. LED zaklamp

16. Battery hoes

Let op: gebruik de batterij voor het eerste gebruik voordat deze volledig is opgeladen.

Probleemoplossen:

1. Automatisch uitgeschakeld worden: De batterij is bijna leeg. Laad de batterij op tijd op.

2. Geen geluid uit luidspreker of microfoon: Zorg ervoor dat de stroom / volume-knop omhoog staat.

3. Knoppen niet werken: Schakelen uit en schakel weer aan.

4. Geen muziek kunnen afspelen: Zorg ervoor dat uw TF-kaart / USB-stick niet groter is dan 32 GB, en dat uw muziekbestanden worden opgeslagen in MP3-formaat.

5. Geen radio zenders kunnen zoeken: Verleng de FM-antenne voor een betere zoekactie

ATTENTIE!!!

Ruilen of terugzenden is uitgesloten, indien de goederen door onkundig gebruik beschadigd zijn.

AFVALVERWIJDERING:

De verpakking is recyclebaar. De verpakking daarom niet bij het huishoudelijk afval doen, maar milieuvriendelijk afvoeren.



Verwijder eerst de batterijen! Apparaat en batterijen, indien deze worden afgedankt, eveneens milieuvriendelijk afvoeren. Dus niet bij het huisvuil, maar naar een recyclingdepot voor gebruikte elektrische en elektronische apparaten. Informatie hierover is verkrijgbaar bij de gemeentelijke of bevoegde instanties voor de afval-verwijdering.

Eurotops Versand GmbH
Elisabeth-Selbert-Straße 3
40764 Langenfeld, Duitsland



Voor technische informatie, kunt u bellen of mailen in Nederland tel.: 020262 1958 or **info@eurotops.nl**

Een eventuele teruggave van de producten dient te worden gericht aan het retouradres vermeld op uw factuur.

© 01.05.2021 Alleen voor privégebruik en voor het beschreven gebruik.

GB

**Portable FM Radio with LED
Flashlight, Clock and Speaker
for USB and TF Card - Art. No.
41961
User Manual**



Technical Parameters:

Output power: 3W

Impedance: 4Ω

Speaker Frequency Response: 100Hz—18KHz

S/N: $\geq 80\text{dB}$

FM Radio Frequency: 87.5-108MHz

Input: DC5V 1A

Power: 3.7V 600mAh Li-ion rechargeable battery,
battery weight about 20G

Product Size: 11.6 x 7.2 x 3.6CM

Box Contents:

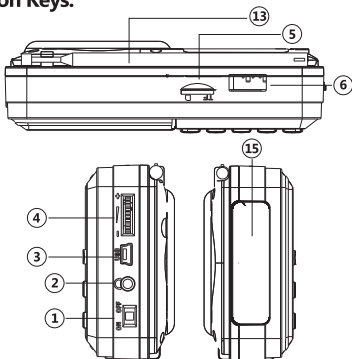
1 x Radio

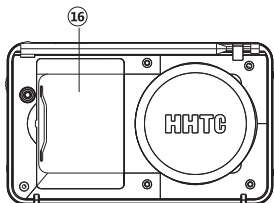
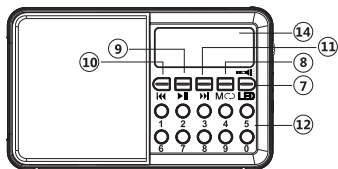
1 x User Manual

1 x BL-5C Li-ion Rechargeable Battery

1 x USB Charging Cable


Operation Keys:





1. ON / OFF switch
2. 【🎧】 Earphone jack. With earphone, to adjust the volume, please long press back button ⏮ or forward button ⏭ . It is highly recommended to use the original earphones.
3. 【USB Charging Port】 insert USB cable here to charge the unit battery. The battery icon on the LED display screen flashes when charging and will stop flashing when it is fully charged. **Please turn off the unit when it is under charge.**
4. 【Volume Control+/-】 Slide up or down to increase or reduce volume

Note: In earphone mode, you can adjust the volume only by long pressing buttons of 【⏮】 and 【⏭】

5. **【TF Card Slot】** Insert TF Card here (max. 32GB) to play MP3 files
6. **【USB Slot】** Insert USB Stick (max. 32GB) to play MP3 files
7. **【】** Short press to turn on / off LED torch
8. **【M↻】** Short press to enter operating mode, options are USB Stick (when stick is inserted) / TF Card (when card is inserted) / FM Radio / Clock
 - 1) When it is in FM Radio Mode, long press M button to perform automatic radio station search
 - 2) When playing music from USB or TF Card, long press M button to switch on Single Repeat (ONE) / Repeat All (ALL) / Folder Repeat (FOLD)
 - 3) When it is in Clock Mode, long press M button until the hour number is flashing to enter the hour adjustment. Short press Forward / Backward button to adjust the hour; then short press the M button to continue the minute adjustment, short press Forward / Backward button to adjust the minute.
9. **【▶||】** Play/Pause. Short press to play or pause. When it is in FM Radio Mode, long press to perform automatic station search.
10. **【◀◀】** Back. Short press to go to previous song/station. Long press to decrease volume.
11. **【▶▶】** Forward. Short press to go to next song/station. Long press to increase volume.
12. **【0123456789】** Number Keys 0-9
 - 1) When USB / TF Card is inserted, you can choose the music you want. For example, press the number 1,0,8 successive to choose the 108th music.

2) When listening the radio, you can choose the frequency. For example, press 8,9,5 to choose the radio frequency 89.5MHz.

13. Antenna

14. LED display screen

15. LED Torch

16. Battery cover

Precaution: for the first time use, please use up the battery before fully charged.

Trouble Shooting:

1. Automatically shuts down: The battery power is low, please charge the battery in time.

2. No sound from speaker or microphone: Please ensure power/volume knob is turned up.

3. Keys not functioning: Power off and on again.

4. Cannot play music: Make sure your TF card/USB stick is not larger than 32GB capacity, and your music files are saved in MP3 format.

5. Cannot search radio stations: Please extend FM Antenna for better search

ATTENTION!!!

The returns will be impossible if products were damaged because of incorrect use.

DISPOSAL:

The packaging material is reusable. Dispose of the packaging in an environmentally friendly way by putting it in the appropriate recyclable waste collection containers.



Dispose of the product and the batteries in view of the environment if you want to separate. The device and the batteries must not be thrown in with domestic waste. Take them to a recycling center for used electrical and electronic devices. For more information you can consult your local government. Remove batteries first.

Eurotops Versand GmbH
Elisabeth-Selbert-Straße 3
40764 Langenfeld, Germany



If technical support is needed, please call ...
in Germany 0180 . 530 63 63* or **info@eurotops.de**
in Austria 0720 204 001 or **info@eurotops.at**
in Switzerland 071/27 4 68 06 or **info@eurotops.ch**
in the Netherlands 020262 1958 or **info@eurotops.nl**
in France 0892 . 700 470** or **info@eurotops.fr**
in Belgium 070 663 665*** or **info@eurotops.be**

* 14 Cents/minute via German landline, max. 42 cents/minute via mobile phone network

**34 Cents/minute via French landline

A possible return of products should be addressed to the return address stated on your invoice.

© 01.05.2021 Only for private use and for the use described.