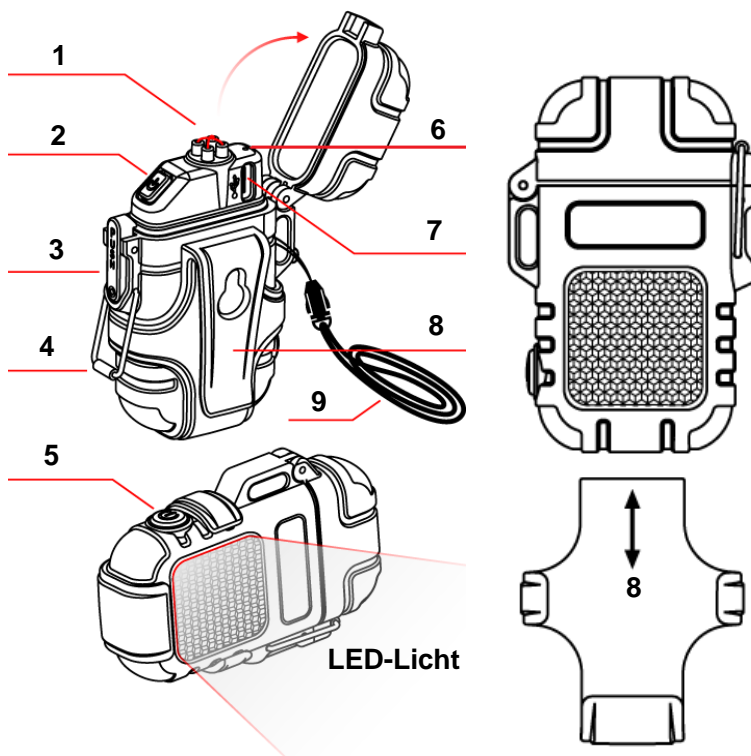


Outdoor-Plasma-Feuerzeug

50505



Bedienungsanleitung:

1. Lichtbogen-Zündkopf
2. Zünd-Taste: Halten Sie diese Taste zum Zünden des Lichtbogens gedrückt. Der Lichtbogen erlischt, wenn Sie die Taste loslassen oder nach 7 Sekunden automatisch.
- 3/4. Verriegelung: 4 herunterklappen und dann 3 drücken, um den Deckel zu öffnen.
5. Lichtschalter: Drücken Sie auf diese Taste, um zwischen den verschiedenen Beleuchtungsmodi zu wechseln: hoch - niedrig - Stroboskop.
6. Betriebs- und Ladekontrollleuchte. Wenn der Batteriestand niedrig ist, blinkt das blaue Licht. Laden Sie den Akku mit dem mitgelieferten USB-Kabel auf. Das blaue Licht schaltet sich aus, wenn der Akku vollständig aufgeladen ist.
7. USB-C-Ladebuchse. Das USB-Ladekabel befindet sich unter der Ablage in der Verpackung.
8. Abnehmbarer Taschenclip
9. Umhängeschlaufe

Produkt-Informationen:

- Eingebauter 3.7 V 300mAh Li-Polymer-Akku. Batterie-Gewicht ca. 10g
- Aufladezeit: ca. 1,5 Stunden.
- Betriebszeit: ca. 100 Zündungen oder ca. 1,5 Stunden Licht.
- Aufladungsspannung: DC 5V
- IP65 wasserdicht
- LED-Helligkeit: etwa 100 Lumen

Warnung:

1. Verwenden Sie es nicht, wenn Sie es aufladen.
2. Bitte überladen Sie den Akku nicht.
3. Tauchen Sie ihn nicht in Flüssigkeiten ein.
4. Setzen Sie ihn nicht für längere Zeit dem direkten Sonnenlicht aus.
5. Berühren Sie den elektrischen Lichtbogen nicht mit dem Finger.
6. Entfernen Sie Asche oder Staub vom Zündkopf rechtzeitig.
7. Es ist kein Spielzeug. Halten Sie es von Kindern fern.

ACHTUNG!!!

Ein Umtausch ist nicht möglich, wenn das Produkt durch unsachgemäßen Gebrauch beschädigt wurde.

ENTSORGUNG:

Das Verpackungsmaterial ist wiederverwertbar. Entsorgen Sie die Verpackung umweltgerecht und führen Sie sie der Wertstoffsammlung zu.



Entsorgen Sie den Artikel und die Batterien umweltgerecht, wenn Sie sich von ihm trennen möchten. Das Gerät und die Batterien gehören nicht in den Hausmüll. Entsorgen Sie sie bei einem Recyclinghof für elektrische und elektronische Altgeräte. Nähere Informationen erhalten Sie bei Ihrer örtlichen Gemeindeverwaltung. Entfernen Sie zuvor die Batterien.

Eurotops Versand GmbH
Elisabeth-Selbert-Straße 3
40764 Langenfeld, Deutschland



Bei technischen Fragen wenden Sie sich bitte
in Deutschland an die 0180. 530 63 63* oder info@eurotops.de
in Österreich an die 0800 321768** oder info@eurotops.at
in der Schweiz an die 071/27 4 68 06 oder info@eurotops.ch

Bei ggf. erforderlicher Rücksendung der Ware adressieren Sie diese bitte an die auf Ihrer Rechnung stehende Retourenadresse.

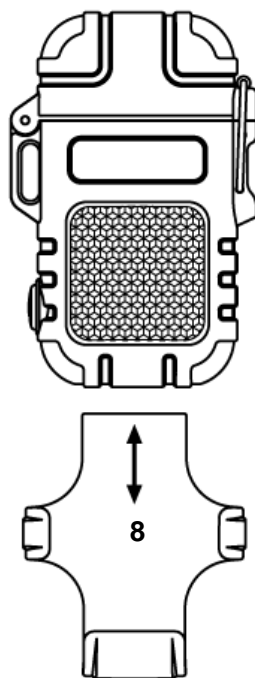
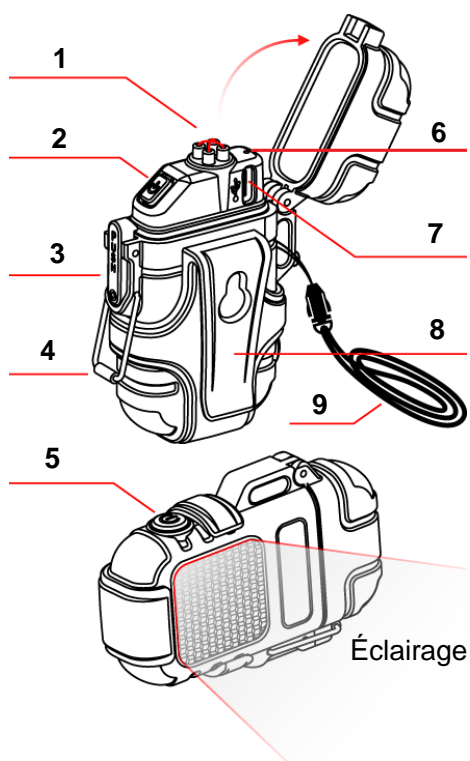
*14 Cents/Min. aus dem deutschen Festnetz, aus dem deutschen Mobilfunknetz max. 42 Cents/Min.

**kostenfrei innerhalb Österreichs

© 28.02.2023 Nur für die private und die beschriebene Anwendung.

Outdoor-Plasma-Briquet

50505



Instructions:

1. Flamme ARC
2. Interrupteur d'alimentation pour briquet : continuez à appuyer sur ce bouton lors de l'allumage. Relâchez le bouton après l'allumage ou il s'éteindra automatiquement après 7 secondes.
- 3/4. Casier à couvercle : enlevez 4 puis appuyez sur 3 pour ouvrir le couvercle.
5. Interrupteur d'alimentation d'éclairage : appuyez sur ce bouton pour passer de différents modes d'éclairage : haut-bas-stroboscopique.
6. Voyant d'indicateur de travail et de recharge. Lorsque la batterie est faible, la lumière bleue clignote. Rechargez-la avec le câble fourni. La lumière bleue s'éteint lorsqu'elle est complètement rechargée.
7. Fente de recharge de Type C. Le câble de recharge de type C-USB est sous le plateau dans la boîte cadeau.
8. Clip de poche amovible
9. Lanière

Informations sur le produit :

- Construit en batterie rechargeable lithium-polymère de 300 mAh. Poids de la batterie d'environ 10g
- Temps de recharge : environ 1,5 heures
- Temps de travail : environ 40 fois d'allumage ou environ 1,5 heures d'éclairage
- Tension de recharge : DC5V
- Niveau étanche IP65
- Luminosité LED : environ 100LM

Attention:

1. Ne pas l'utiliser lors de la charge.
2. Évitez la surcharge.
3. Ne pas le submerger dans aucun liquide.
4. Ne pas l'exposer sous soleil pendant une longue période.
5. Ne touchez pas le file électrique avec votre doigt.
6. Dépoussiérez la saleté à temps.
7. Tenir hors de portée des enfants.

ATTENTION!!!

Le retour sera exclu suite à des dommages dus à une mauvaise utilisation.

COLLECTE ET TRAITEMENT :

Le matériel d'emballage est réutilisable. Débarassez-vous de l'emballage de manière écologique et mettez-le à la collecte des matériaux recyclables.



Éliminez le produit et les piles d'une manière écologique si vous désirez vous en séparer. L'appareil et les piles ne doivent pas être jetés dans les déchets ménagers. Apportez-les à un centre de recyclage pour



appareils électriques ou électroniques usagés. Votre administration locale vous donnera des informations supplémentaires. Enlevez d'abord les piles.

Eurotops Versand GmbH
Elisabeth-Selbert-Straße 3
40764 Langenfeld, Allemagne



Pour des renseignements techniques veuillez contacter
en France 0892. 700 470 ** ou info@eurotops.fr

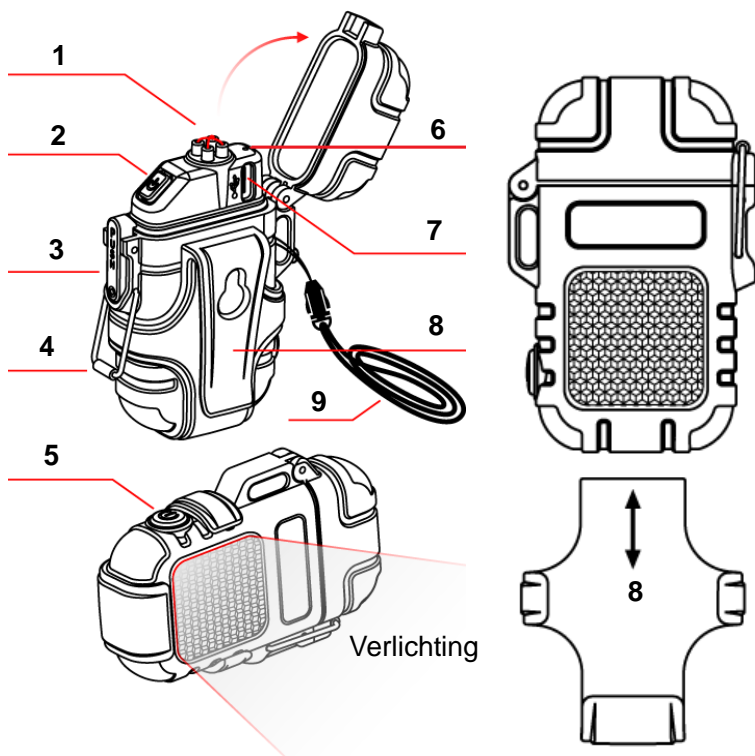
Pour retourner un produit, veuillez utiliser l'adresse indiquée sur la facture.

**0,35 €/min + surcoût éventuel d'un opérateur

© 28.02.2023 Uniquement pour un usage privé et pour l'usage décrit.

Outdoor-Plasma-Aansteker

50505



Aanwijzingen:

1. Boogvlam
2. Aan/uit-schakelaar voor aansteker: Houd deze knop ingedrukt bij het ontbranden. Laat de knop los na het contact of deze wordt na 7 seconden automatisch uitgeschakeld.
- 3/4. Deksellocker: Verwijder 4 en druk vervolgens 3 in om het deksel te openen.
5. Verlichtingsschakelaar: Druk kort op deze knop om over te schakelen van verschillende verlichtingsmodi: hoog – laag - stroboscoop.
6. Werken en opladen indicatielampje. Wanneer de batterij bijna leeg is, knippert het blauwe lampje. Laad hem op met de meegeleverde kabel. Het blauwe lampje gaat uit wanneer het volledig is opgeladen.
7. Type C oplaadsleuf: Type C USB oplaadkabel bevindt zich onder de dienblad van de geschenkdoos.
8. Afneembare zakclip
9. Sleutelkoord

Productinformatie:

- Ingebouwde 3,7V 300mAh Li-polymeer oplaadbare batterij. Het batterijgewicht is ca. 10g
- Oplaadtijd: ca. 1,5 uur
- Werktijd: ca. 40 keer ontsteking of ca. 1,5 uur verlichting
- Laadspanning: DC-5V
- Waterdicht niveau IP65
- LED helderheid: ca. 100LM

Waarschuwing:

1. Gebruik het niet tijdens het opladen.
2. Laad de batterij niet te veel op.
3. Dompel het niet onder in een vloeistof.
4. Stel het niet gedurende lange tijd bloot aan direct zonlicht.
5. Raak de elektrische draad niet met uw vinger aan.
6. Reinig as en stof op tijd.
7. Het is geen speelgoed. Houd het uit de buurt van kinderen.

ATTENTIE!!!

Ruilen of terugzenden is uitgesloten, indien de goederen door onkundig gebruik beschadigd zijn.

AFVALVERWIJDERING:

De verpakking is recyclebaar. De verpakking daarom niet huishoudelijk afval doen, maar milieuvriendelijk afvoeren.



Verwijder eerst de batterijen! Apparaat en batterijen, indien deze worden afgedankt, eveneens milieuvriendelijk afvoeren. Dus niet bij het huisvuil, maar naar een recyclingdepot voor gebruikte elektrische en elektronische apparaten. Informatie hierover is verkrijgbaar bij de gemeentelijke of bevoegde instanties voor de afvalverwijdering.

Eurotops Versand GmbH
Elisabeth-Selbert-Straße 3
40764 Langenfeld, Duitsland



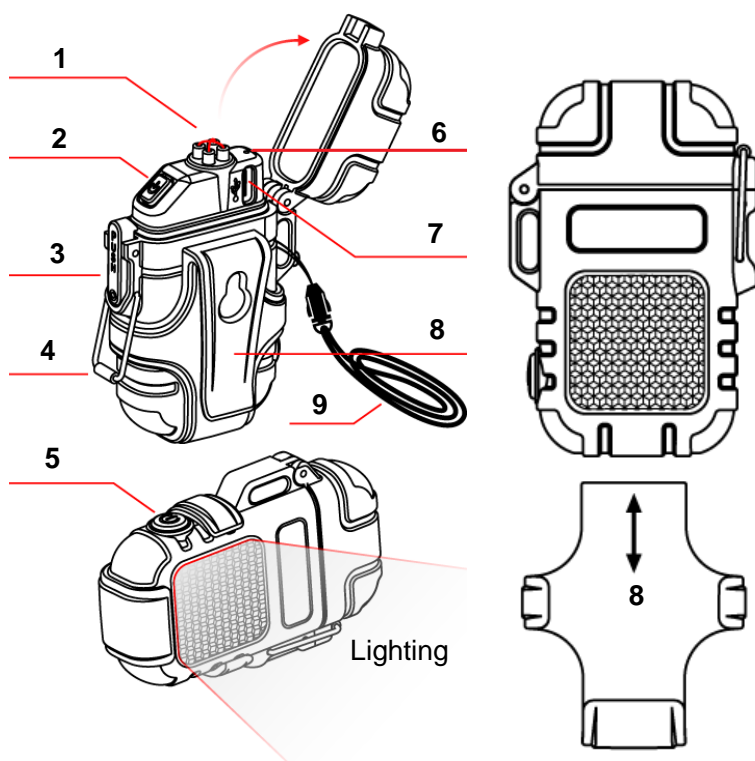
Voor technische informatie, kunt u bellen of mailen
in Nederland tel.: 020262 1958 or info@eurotops.nl

Een eventuele teruggave van de producten dient te worden gericht aan het retouradres vermeld op uw factuur.

© 28.02.2023 Alleen voor privégebruik en voor het beschreven gebruik.

Outdoor-Plasma-Lighter

50505



Instructions:

1. ARC flame
2. Power switch for lighter: keep pressing this button when ignition. Release the button after ignition or it will turn off automatically after 7 seconds.
- 3/4. Lid locker: take off 4 and then press down 3 to open the lid.
5. Lighting power switch: short press this button to switch from different lighting modes: high – low-strobe.
6. Working and charging indicator light. When the battery power is low, the blue light will flash. Charge it with the provided cable. The blue light will turn off when it is fully charged.
7. Type C charging slot. Type C-USB charging cable is under the tray in the gift box.
8. Removable pocket clip
9. Lanyard

Product information:

- Built in 3.7V 300mAh Li-polymer rechargeable battery. Battery weight about 10g
- Charging time: about 1.5H
- Working time: about 40 times ignition or about 1.5 hours lighting
- Charging voltage: DC5V
- IP65 water proof level
- LED brightness: about 100LM

Warning:

1. Do not use it when charging.
2. Please don't over charge the battery.
3. Do not submerge it into any liquid.
4. Do not expose it under direct sunlight for long period of time.
5. Do not touch the electric wire with your finger.
6. Clean the ash and dust in time.
7. It is not a toy. Keep it away from children.

ATTENTION!!!

The returns will be impossible if products were damaged because of incorrect use.

DISPOSAL:

The packaging material is reusable. Dispose of the packaging in an environmentally friendly way by putting it in the appropriate recyclable waste collection containers.



Dispose of the product and the batteries in view of the environment if you want to separate. The device and the batteries must not be thrown in with domestic waste. Take them to a recycling center for used electrical and electronic devices. For more information you can consult your local government. Remove

batteries first.

Eurotops Versand GmbH
Elisabeth-Selbert-Straße 3
40764 Langenfeld, Germany



If technical support is needed, please call ...

in Germany	0180 . 530 63 63*	or info@eurotops.de
in Austria	0800 321768****	or info@eurotops.at
in Switzerland	071/27 4 68 06	or info@eurotops.ch
in the Netherlands	020262 1958	or info@eurotops.nl
in France	0892 . 700 470**	or info@eurotops.fr
in Belgium	070 663 665***	or info@eurotops.be

* 14 Cents/minute via German landline, max. 42 cents/minute via mobile phone network

**35 Cents/minute via French landline

***30 Cents/minute via Belgium landline

****freephone number within Austria

A possible return of products should be addressed to the return address stated on your invoice.

© 28.02.2023 Only for private use and for the use described.