

ELEKTRISCHER MULTI-ZERKLEINERER



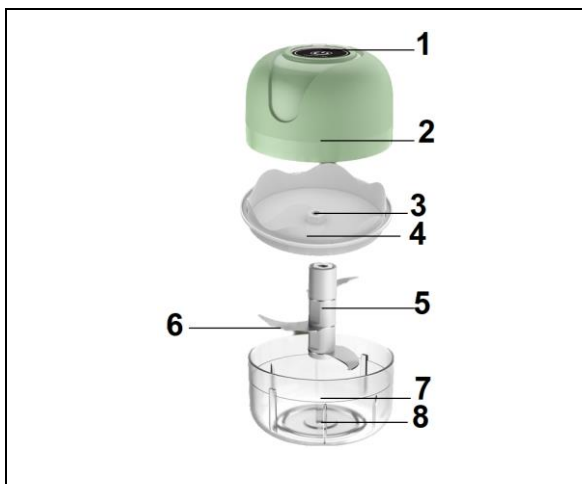
BEDIENUNGSANLEITUNG

**LESEN SIE DIE BEDIENUNGSANLEITUNG VOR DEM ERSTEN GEBRAUCH.
BEWAHREN SIE SIE SORGFÄLTIG ZUM NACHLESEN AUF!**

WICHTIGE SICHERHEITSHINWEISE

1. Benutzen Sie das Gerät nur gemäß seiner bestimmungsgemäßen Verwendung. Dieses Gerät ist nur für den privaten Gebrauch bestimmt.
2. Dieses Gerät ist nicht dafür bestimmt, durch Personen (einschließlich Kinder) mit eingeschränkten physischen, sensorischen oder geistigen Fähigkeiten oder mangels Erfahrung oder Wissen benutzt zu werden, es sei denn, sie werden durch eine für ihre Sicherheit zuständige Person beaufsichtigt oder angewiesen, wie das Gerät zu benutzen ist. Kinder sollten beaufsichtigt werden, um sicherzustellen, dass sie nicht mit dem Gerät spielen. Das Gerät außerhalb der Reichweite von Kindern aufbewahren.
3. Verwenden Sie das Gerät nicht, wenn es im Betrieb nicht richtig funktioniert oder wenn das USB-Kabel beschädigt ist.
4. Verwenden Sie das Gerät niemals mit nassen Händen oder auf feuchter oder nasser Oberfläche,
5. Lassen Sie das Netzkabel nicht über die Tischkante oder den Tisch hängen und berühren Sie keine heißen Flächen.
6. Benutzen Sie das Gerät nicht, wenn es auf den Boden gefallen ist oder Störungen im Betrieb auftreten.
7. Versuchen Sie niemals, das Gerät selbst auseinander zu nehmen oder zu reparieren. Bringen Sie das Gerät zu einem zugelassenen Fachhändler. **Alle Reparaturen müssen von einem qualifizierten Techniker durchgeführt werden.**
8. Halten Sie es von Wärmequellen, direkter Sonneneinstrahlung, Feuchtigkeit, Wasser oder anderen Flüssigkeiten fern.
9. Vermeiden Sie starke Stöße und werfen Sie es nicht.
10. Nicht fallen lassen, kurzschließen, modifizieren, zerlegen oder beschädigen.
11. Behandeln Sie das Produkt mit Sorgfalt. Ein Schlag, Schock oder Sturz, selbst aus geringer Höhe, kann es beschädigen.

PRODUKTDESCHEIBUNG



1. Ein/Aus-Schalter
2. Motorblockdeckel
3. Spitze des Zwischenlagendeckels
4. Zwischenlagendeckel
5. Schneidewelle
6. Klinge
7. Schüssel
8. Schaft zum Einsetzen der Schneidewelle/ Lamellen

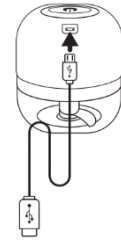
Mit dem Hacker können Sie auch Sellerie, Pilze, Kürbis, gekochte Kartoffeln zu Püree verarbeiten, Fleisch zerkleinern usw. Achten Sie darauf, die Zutaten vorher in kleine Stücke zu schneiden.

TECHNISCHE DATEN

Nennleistung	23W
Nenningangsspannung	5V
Nenningangsstrom	1 A
Betriebsdauer	≤ 30

LADEVORGANG

Ladedauer	Ca. 2 Stunden
Betriebsdauer für eine volle Ladung	Ca. 3 Stunden



- Laden Sie den Hacker vor der ersten Inbetriebnahme vollständig auf. Während des Ladevorgangs leuchtet das Licht rot. Nach dem vollständigen Aufladen erlischt das Licht.
- Achten Sie darauf, das Gerät nach längerer Nichtbenutzung aufzuladen. Laden Sie es einmal alle 3 Monate auf.

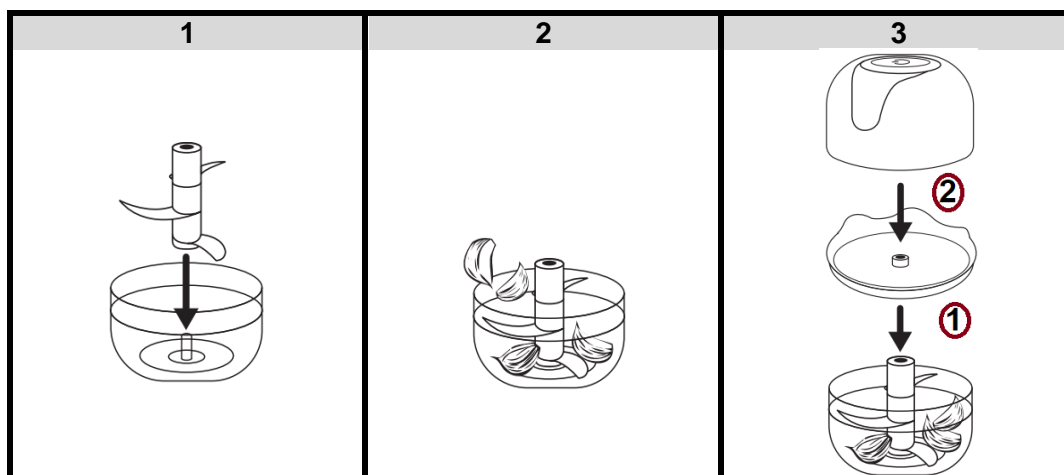
VERWENDUNG

- Behandeln Sie die Schneidwelle bei der Handhabung oder Reinigung mit Vorsicht, da die Klingen sehr scharf sind.
- Verwenden Sie den Zerkleinerer nur auf einer stabilen Arbeitsfläche.
- Setzen Sie die Schneidwelle in die Schüssel ein, bevor Sie die Zutaten hinzufügen. Achten Sie darauf, die Schüssel nicht zu voll zu befüllen. Wenn zu viele Lebensmittel eingefüllt werden, kann die Klinge stecken bleiben und nicht richtig funktionieren. Nehmen Sie etwas Lebensmittel heraus, um einen einwandfreien Betrieb des Geräts zu gewährleisten.
- Lassen Sie das Gerät nicht leer laufen.
- Entfernen Sie den Motorblockdeckel erst, wenn die Klinge nicht mehr läuft.

Vor der ersten Inbetriebnahme:

- Waschen Sie alle Zubehörteile, die mit Lebensmitteln in Berührung kommen, mit Wasser und ein wenig Spülmittel. Nach dem Abspülen alles trocken wischen.
- Reinigen Sie den Motorblockdeckel nicht.
- Fassungsvermögen der Schüssel: 100ml

Zusammenbau



Bedienung

1. Nachdem Sie die Zubehörteile des Zerkleinerers wie unten beschrieben zusammengebaut, die Zutaten in kleine Stücke geschnitten und in die Schüssel gegeben haben, halten Sie den Ein-/Ausschalter gedrückt, um das Gerät einzuschalten.
2. Lassen Sie den Schalter nach 30 Sekunden Betrieb los.

Wichtiger Hinweis: Die Betriebsdauer darf 30 Sekunden nicht überschreiten. Lassen Sie den Knopf nach 30 Sekunden Betrieb los, warten Sie einige Minuten und halten Sie dann den Schalter für maximal 30 Sekunden gedrückt. Wiederholen Sie diesen Vorgang unbedingt ein weiteres Mal. Lassen Sie das Gerät nach 3 aufeinanderfolgenden Zyklen 30 Minuten lang abkühlen, um die Lebensdauer des Geräts zu gewährleisten. Wiederholen Sie dann den Vorgang, wenn das gewünschte Hackergebnis nicht erreicht wird.

REINIGUNG UND PFLEGE



- **Achten Sie darauf, dass die Klinsen sehr scharf sind; entfernen und reinigen Sie den Schneidwelle vorsichtig.**
- Verwenden Sie niemals Scheuermittel oder andere Gegenstände mit einer rauen Oberfläche.
- **LASSEN SIE DAS GERÄT VOR DER REINIGUNG ABKÜHLEN**, wenn es benutzt wurde.
- Reinigen Sie es nicht, wenn es aufgeladen wird oder wenn das USB-Kabel eingesteckt ist. Ziehen Sie zuerst den Stecker und lassen Sie es abkühlen.
- **Tauchen Sie den Motorblockdeckel NICHT in Wasser oder andere Flüssigkeiten.** Reinigen Sie ihn ausschließlich mit einem trockenen Tuch oder einem leicht feuchten Tuch, wenn er verschmutzt ist, und wischen Sie ihn dann trocken.
- Das Gerät und die Zubehörteile sind nicht spülmaschinenfest.

- Spülen Sie die Schüssel, die Klinge und den Deckel sofort nach Gebrauch mit warmem Wasser und Spülmittel ab.
- Wischen Sie die Klinge und die Zubehörteile sorgfältig trocken und setzen Sie sie wieder zusammen.
Hinweis: Die Schüssel kann mit der Zeit etwas stumpf aussehen, wenn darin scheuernde Lebensmittel gemischt werden.
- **Bewahren Sie den Hacker immer an einem sicheren Ort außerhalb der Reichweite von Kindern auf.**
- Lagern Sie den Hacker an einem trockenen und gut belüfteten Ort, vor hohen Temperaturen geschützt.

NÜTZLICHE TIPPS

- Zerkleinern Sie keine harten Zutaten wie Nüsse, Bohnen, Kaffee, Eiscreme oder Tiefkühlkost.
- Verwenden Sie einen Holzlöffel, um die Zutaten in der Schüssel zu mischen.
- Entfernen Sie die Materialien, die die Klinge blockieren können.
- Lassen Sie den Zerkleinerer nicht leer laufen.
- Um ein gleichmäßiges Ergebnis zu erzielen, füllen Sie die Schüssel mit Lebensmittelstücken gleicher Größe.

Losnummer: : C21802202300001



ACHTUNG: Dieses Gerät dürfen Sie nicht zusammen mit Ihrem Hausmüll entsorgen. Für diese Art von Produkten wird von den Gemeinden ein Getrennsammelsystem bereitgestellt. Erkundigen Sie sich bei Ihrer Gemeindeverwaltung, um Informationen über die Standorte der Sammelstellen zu erhalten. Elektro- oder Elektronikprodukte enthalten gefährliche Substanzen, die negative Auswirkungen auf die Umwelt oder die menschliche Gesundheit haben, und müssen daher recycelt werden. Dieses Symbol gibt an, dass die Entsorgung der Elektro- und Elektronikgeräte über ein Getrennsammelsystem erfolgt. Es stellt eine Mülltonne mit Rädern dar, die durch ein Kreuz durchgestrichen ist.



Importiert durch EML – Marke Prodis, 1 rue de Rome, 93110 Rosny-sous-Bois, Frankreich/ Hergestellt in der VRC

Vermarktung durch EUROTUPS VERSAND GMBH D-40764 LANGENFELD, Deutschland

