



VIBRO MASSAGER DELUXE PLUS

28789 (9731MS-2)



Lieber bodycoach-Kunde,

herzlichen Glückwunsch zum Kauf dieses hochwertigen Fitness-Geräts.

Bitte lesen Sie diese Bedienungsanleitung sorgfältig durch. Die Bedienungsanleitung ist fester Bestandteil des Produktes. Bewahren Sie diese deshalb genauso wie die Verpackung für spätere Fragen sorgfältig auf. Wenn Sie das Produkt an Dritte weitergeben, geben Sie bitte immer die Bedienungsanleitung mit.



Dieses Gerät ist von anerkannten Prüf- und Testeinrichtungen untersucht und abgenommen worden. Diese Tests werden im Interesse der Qualität und der Sicherheit Ihrer Trainings durchgeführt.

Bitte beachten Sie, dass Sie ein Gerät für den normalen Heimgebrauch erworben haben. Dieses Gerät ist nicht für den gewerblichen Bedarf bestimmt und daher nicht für Belastungen, wie sie beispielsweise in Fitness-Studios auftreten, ausgelegt.

Damit Sie mit diesem Produkt lange viel Freude haben, beachten Sie bitte die nachfolgenden Gebrauchshinweise und Pflegeinformationen.

ACHTUNG: Dieses Produkt kann von Kindern ab acht (8) Jahren und von Personen mit eingeschränkten physischen, sensorischen oder mentalen Kapazitäten sowie von Personen ohne Erfahrung und Hintergrundwissen unter Aufsicht oder nach entsprechender Einführung hinsichtlich der sicheren Benutzung und damit verbundenen Gefahren benutzt werden. Kinder dürfen mit dem Produkt nicht spielen. Die Säuberung und die Wartung dürfen nicht von Kindern ohne Aufsicht durchgeführt werden.

Information: Die Abmessungen Ihres neuen Geräts sind ca. (L) 73,5 cm x (B) 42 cm x (H) 107cm. Das Gerät wiegt ohne (mit) Verpackung etwa 20 kg (23 kg). Die Motordaten sind 220 – 240 V; 50Hz / 60 Hz; 100W.

Ihr body coach fitnessline-Team

INHALTSVERZEICHNIS

1	WICHTIGE SICHERHEITSINFORMATIONEN	3
2	VERPACKUNGSINHALT / LISTE DER TEILE	4
2.1	Explosionszeichnungen	4
2.2	Liste der Teile	6
3	AUFBAUANLEITUNG	7
4	COMPUTER	8
4.1	Tastenfunktionen	8
4.2	Computerfunktionen	9
5	ÜBUNGSHINWEISE	10
6	WARTUNG UND PFLEGE	12
6.1	Allgemeine Hinweise	12
6.2	Entsorgungshinweise	12
7	GARANTIE UND GEWÄHRLEISTUNG	13

1 WICHTIGE SICHERHEITSINFORMATIONEN

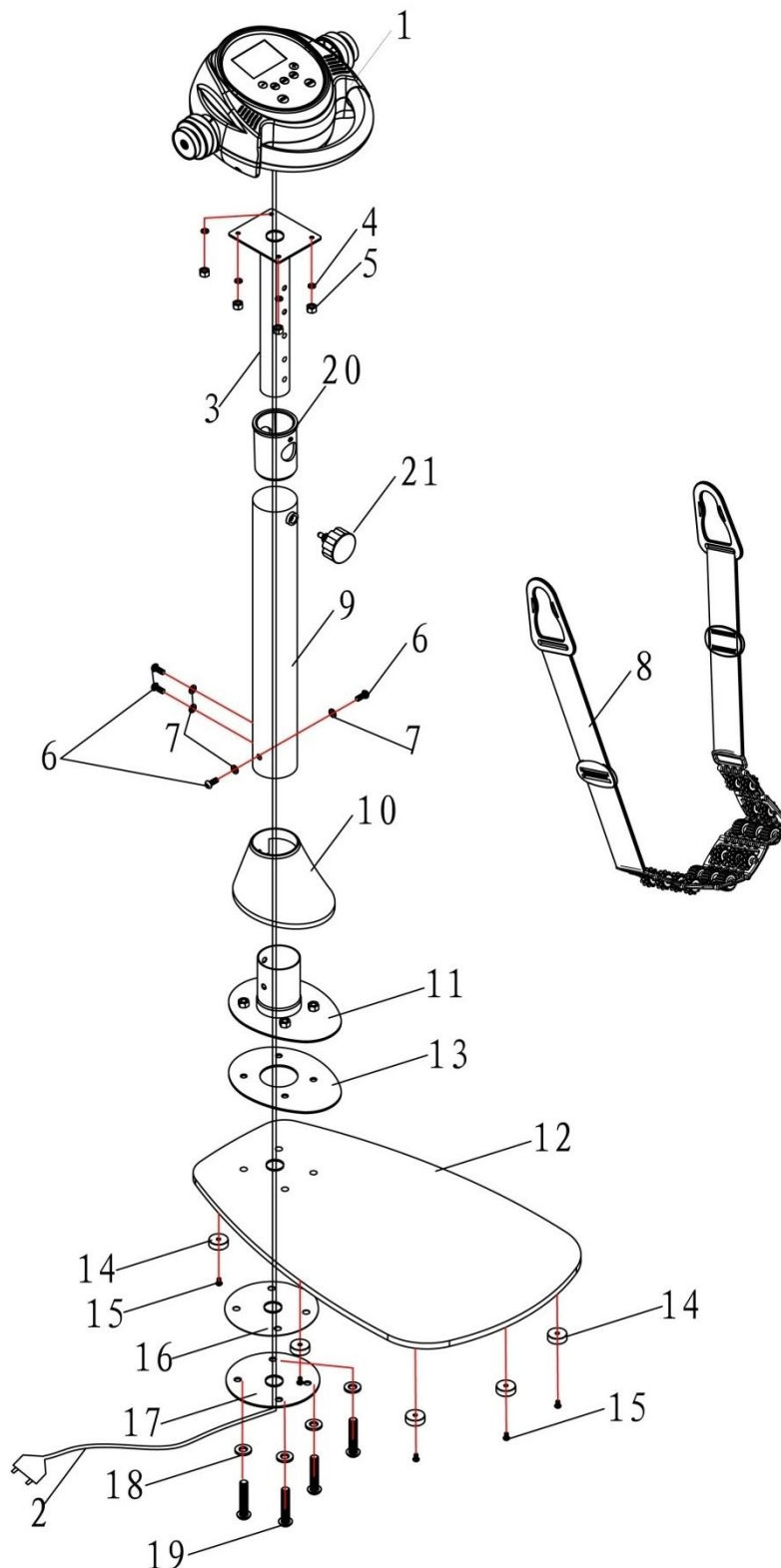
- a) Bitte beachten Sie diese Bedienungsanleitung und bewahren Sie sie auf!
- b) Lesen und befolgen Sie die Gebrauchsanleitung und alle weiteren Informationen, bevor Sie das Gerät zusammenbauen und benutzen. Eine sichere Verwendung des Gerätes kann nur erreicht werden, wenn es richtig zusammengesetzt wurde und richtig benutzt wird. Es liegt in Ihrer Verantwortung, dass alle Benutzer des Gerätes über die Warnhinweise und Vorsichtsregeln informiert sind.
- c) Suchen Sie unbedingt Ihren Hausarzt auf, um eventuelle Gesundheitsrisiken festzustellen bzw. vorzubeugen bevor Sie mit irgendeinem Trainingsprogramm beginnen. Der Rat Ihres Arztes ist maßgebend in Bezug auf Ihre Pulsfrequenz, Ihren Blutdruck oder Cholesterinspiegel.
- d) Beachten Sie Ihre Körpersignale. Unkorrektes oder übermäßiges Training kann Ihre Gesundheit gefährden. Sollten Sie irgendwann während des Trainings Schmerzen, Beklemmung im Brustkorb, unregelmäßigen Herzschlag, extreme Atemnot, Schwindel oder Benommenheit spüren, unterbrechen Sie bitte sofort Ihr Training und suchen Sie Ihren Hausarzt auf.
- e) Halten Sie Kinder und Tiere von dem Gerät fern. Dieses Gerät ist nur für den Gebrauch durch Erwachsene oder Kinder ab acht Jahren unter Aufsicht bestimmt.
- f) Benutzen Sie das Gerät auf einem festen, ebenen Untergrund mit einer Schutzabdeckung für Ihren Boden oder Teppich. Der Sicherheitsabstand sollte rundherum mindestens 0,5 m betragen.
- g) Vor Gebrauch sollte jedes Mal überprüft werden, ob alle Schrauben und Muttern richtig angezogen sind. Die Sicherheit des Gerätes kann nur erhalten bleiben, wenn es regelmäßig überprüft wird. Benutzen Sie das Gerät nur wie angegeben. Finden Sie beim Zusammenbau oder bei Überprüfung ein defektes Teil oder hören Sie ungewohnte Geräusche bei der Benutzung des Gerätes, benutzen Sie es nicht weiter, bis das Problem gelöst ist.
- h) Tragen Sie während des Trainings immer geeignete Kleidung. Vermeiden Sie weite Kleidung, die in die beweglichen Teile Ihres Trainingsgerätes geraten könnte.
- i) Das Gerät ist gemäß den Anforderungen der Normen EN 60335, Klasse II sowie EN 6233:2008 geprüft und zertifiziert. Es ist nur für den Hausgebrauch bestimmt. Die maximale Gewichtsbelastung beträgt 120 kg.
- j) Das Gerät ist nicht für therapeutische Nutzung geeignet.
- k) Um Rückenverletzungen zu vermeiden, ist besondere Vorsicht beim Anheben oder Verschieben des Gerätes geboten. Nehmen Sie hierbei technische Hebesysteme oder Hilfe in Anspruch.
- l) Bei Problemen schreiben Sie bitte eine E-Mail an SERVICE@LA-SPORTS.DE oder nutzen Sie unser Kontaktformular auf der Website: <https://la-sports.de/kundenservice/>.
- m) Die Glasplatte kann im Extremfall brechen und dann Verletzungen verursachen. Springen Sie nicht auf die Platte und schlagen Sie nicht mit oder ohne Gegenstände auf diese. Tragen Sie während der Benutzung idealerweise immer Sportschuhe.

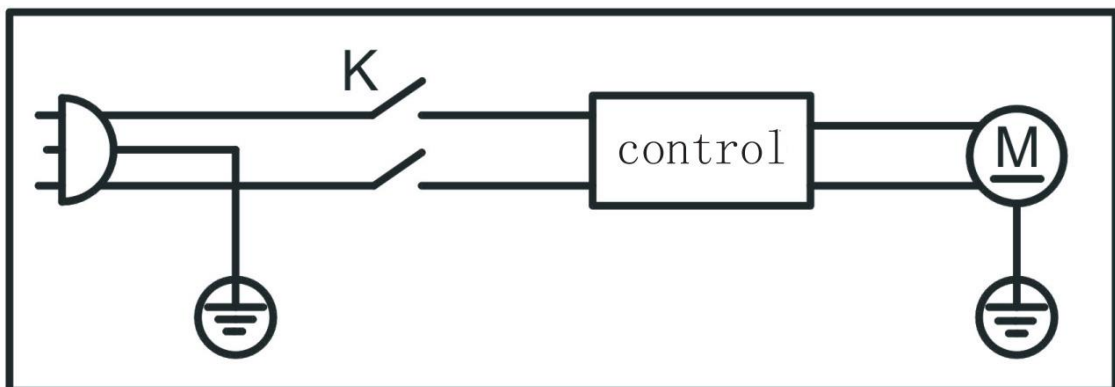
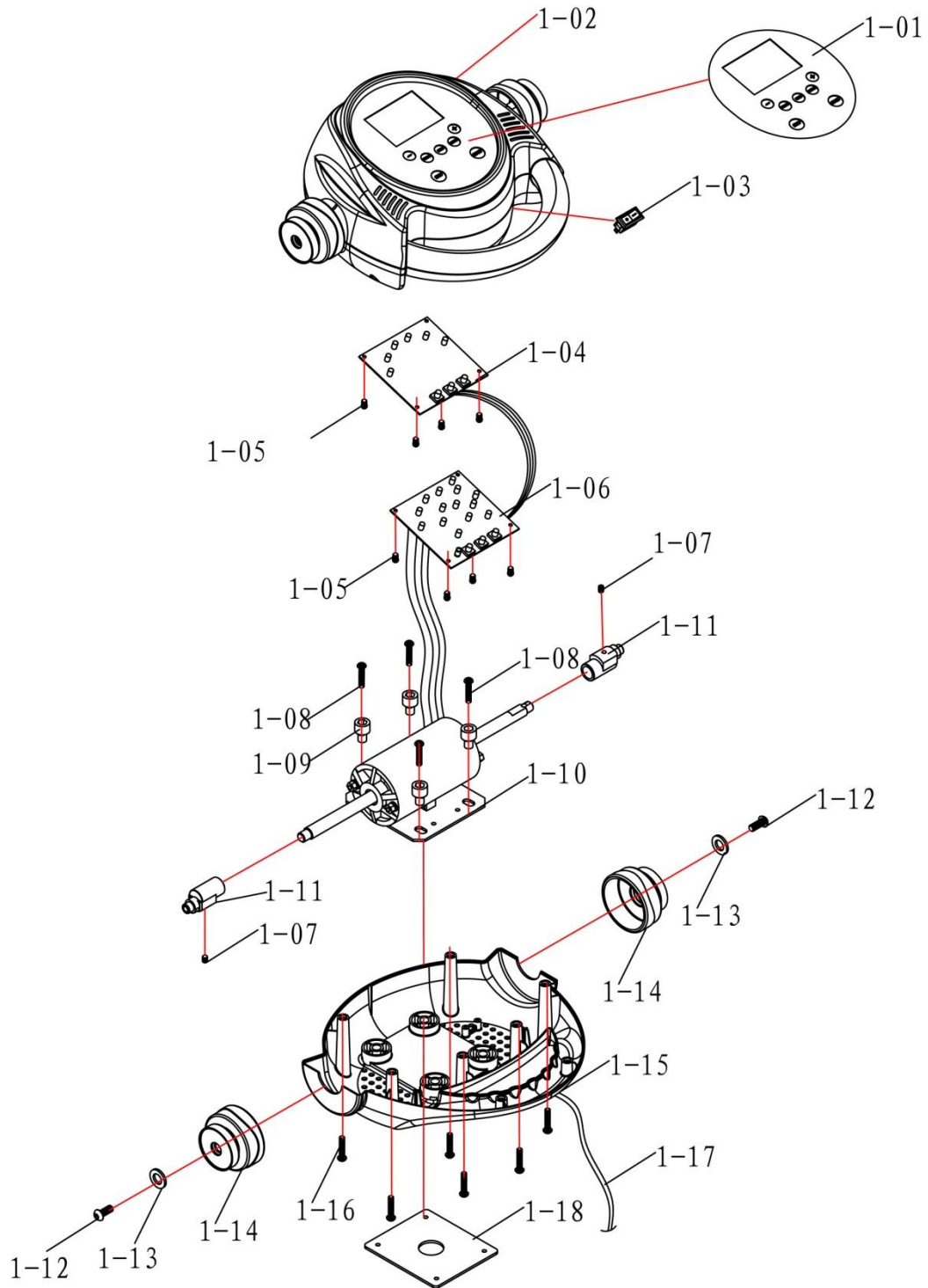
2 VERPACKUNGSGEHALT / LISTE DER TEILE

Bitte kontrollieren Sie vor der ersten Nutzung Ihres neuen Geräts die Vollständigkeit und Intaktheit der Einzelteile. Leeren Sie hierzu den Karton vollständig aus.

Sollten trotz unserer Qualitätskontrollen einmal einzelne Teile fehlen, so kontaktieren Sie bitte unseren Kundenservice. Die fehlenden Teile werden Ihnen umgehend kostenfrei zugeschickt.

2.1 Explosionszeichnungen





2.2 Liste der Teile

Nr.	Beschreibung	Menge
1	Motor mit Haltegriff	1
2	Stromkabel	1
3	Sockel für Motor mit Haltegriff	1
4	Unterlegscheibe (Ø6)	4
5	Sicherheitsmutter M6	4
6	Schraube M8 x 15	8
7	Federunterlegscheibe (Ø8)	8
8	Massagegürtel	3
9	Vordere Stange	1
10	Sockelabdeckung	1
11	Sockel für vordere Stange	1
12	Verstärkte Glasplatte	1
13	Puffer (EVA)	1
14	Standfüße	7
15	Schraube M6 x10	7
16	Puffer (EVA)	1
17	Halteplatte	1
18	Unterlegscheibe (Ø10)	4
19	Schraube M10x30	4
20	Kunststoffbuchse für obere Stange	1
21	Feststellknopf	1
1-01	Aufkleber	1
1-02	Motorgehäuse oben	1
1-03	Stromschalter	1
1-04	Bedienpanel	1
1-05	Schraube ST2,9 x 9,5	8
1-06	Hauptplatine	1
1-07	Schraube M6 x 10	2
1-08	Schraube M6 x 35	4
1-09	Isolierhülse	4
1-10	Motor	1
1-11	Exzenterwelle	2
1-12	Schraube M8 x 15	2
1-13	Unterlegscheibe (Ø8)	2
1-14	Unruh Rad	2
1-15	Motorgehäuse unten	1
1-16	Schraube ST4,2 x 20	4
1-17	Stromkabel	1
1-18	Halteplatte für Motor	1

Hinweis: Einige Teile können bereits vormontiert sein, bitte beachten Sie die nachfolgend beschriebenen Aufbauschnitte.

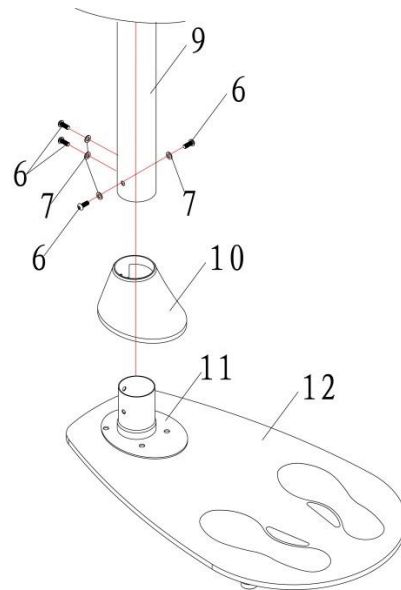
3 AUFBAUANLEITUNG

Schritt I

Schieben Sie die Sockelabdeckung (10) auf die Haltestange (9) und die Haltestange (9) dann auf den Sockel (11) auf der Glasplatte (12). Achten Sie darauf, dass Sie die Schraublöcher nicht abdecken.

Schrauben Sie die Haltestange (9) mit Hilfe von 4 Schrauben (6) und 4 gekrümmten Unterlegscheiben (7) an den bereits auf der Glasplatte (12) fixierten Haltesockel (11).

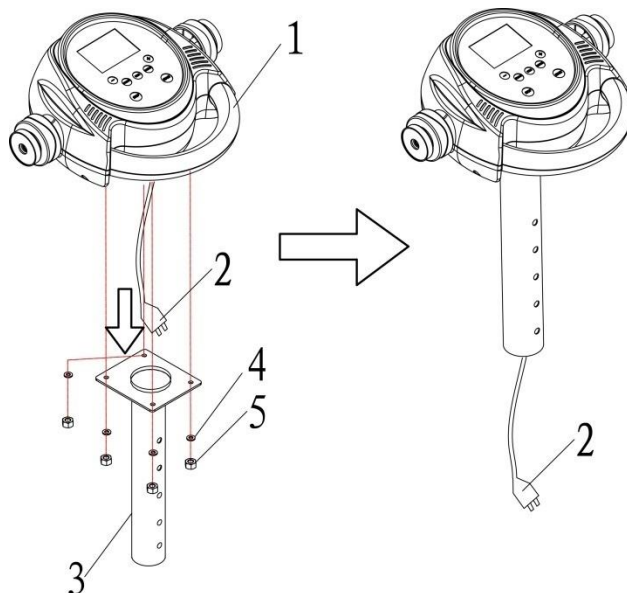
Schieben Sie die Abdeckung (10) an der Haltestange (9) nach unten bis diese auf dem Sockel (11) aufsitzt. Achten Sie auf die richtige Ausrichtung und den guten Sitz.



Schritt II

Schieben Sie das Stromkabel (2) durch die obere Haltestange (3) hindurch.

Setzen Sie dann den Motor (1) auf die Halteplatte am oberen Ende der Stange (3) und schrauben Sie den Motor mit 4 Muttern (5) und 4 Unterlegscheiben (4) fest.

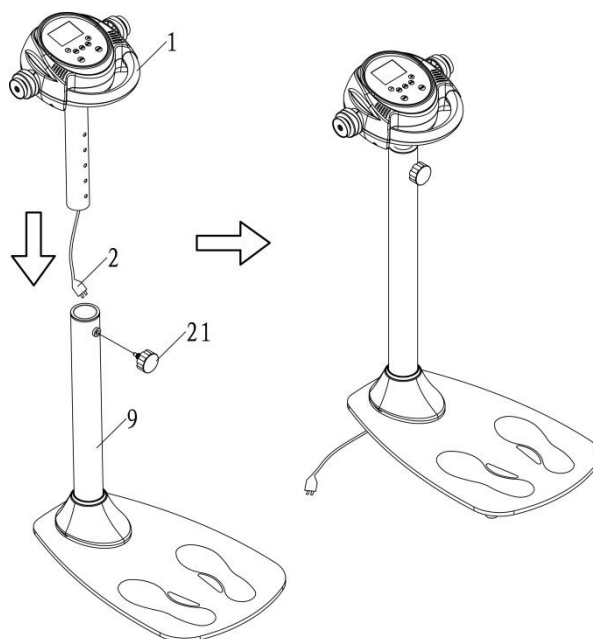


Schritt III

Schieben Sie das Stromkabel (2) nun auch durch die untere Haltestange (9) hindurch.

Ziehen Sie das Kabel am Stecker vorsichtig komplett durch die Haltestangen hindurch.

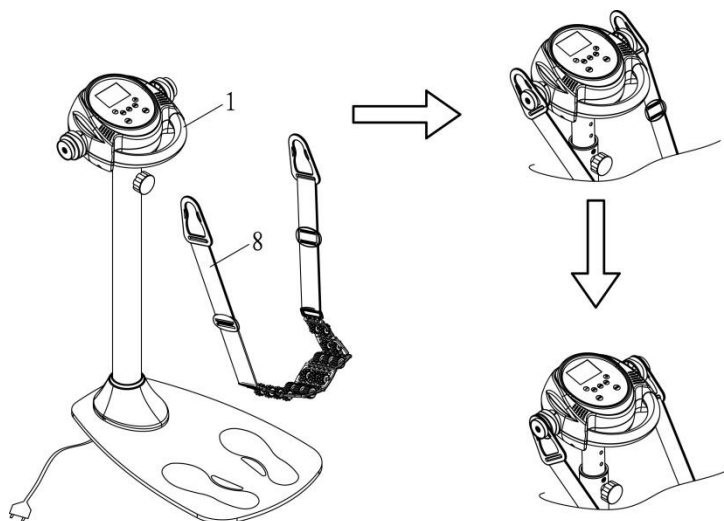
Setzen Sie die obere Stange (3) mit dem montierten Motor vorsichtig in die untere Stange (9) mit der Kunststoffbuchse ein und fixieren Sie diese mit dem Feststellknopf (21). Achten Sie darauf, dass der Feststellknopf in die Bohrungen in der oberen Stange einrastet, bevor Sie diesen festziehen.



Schritt IV

Befestigen Sie dann den gewünschten Massagegürtel (8, auszuwählen nach individueller Präferenz) an den seitlichen Halterungen um die Massage zu beginnen.

Die Höhe des Motors können Sie mit Hilfe des Feststellknopfes für Ihr Training jederzeit variieren.

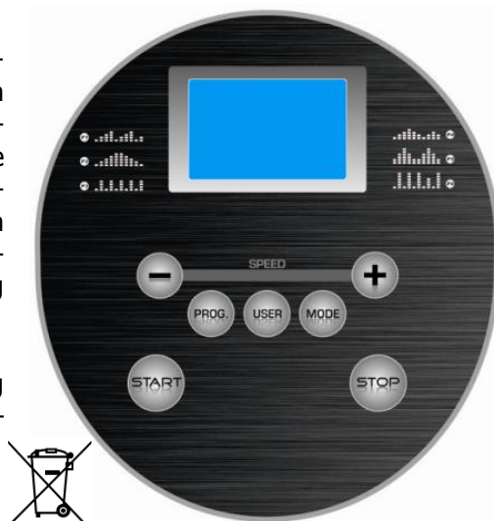


4 COMPUTER

Der Computer ist gemäß den geltenden EMC-Standards getestet und abgenommen. Jedoch ist es trotzdem möglich, dass das Display aufgrund von elektrostatischer Entladung eine fehlerhafte Anzeige darstellt. Dies kann zu ungewünschten Rücksetzungen und fehlerhaften Werten führen. In diesem Fall muss der Computer durch Trennen von der Stromversorgung und erneutes Verbinden neu gestartet werden.

Nach dem Anschluss an die Stromversorgung leuchtet das Display auf und prüft kurz sämtliche Darstellungsmöglichkeiten.

Sollten Sie keine Anzeige sehen können wenden Sie sich bitte an unser **Service-Center**.



Der mitgelieferte Computer lässt sich während des Trainings ganz einfach bedienen und zeigt im Display das gewählte Programm, den Benutzer und die Geschwindigkeit an. Nach Beenden der Nutzung wird im Display „OFF“ angezeigt.

4.1 Tastenfunktionen

- **START/STOP**
Durch das Drücken der Start- (START) bzw. Stop-Taste (STOP) können Sie die Massagefunktion aktivieren oder beenden.
- **Voreingestellte Programme (PROG):**
Durch das (wiederholte) Drücken der Programmtaste können Sie zwischen den sechs voreingestellten Programmen P1 bis P6, deren Verlaufsprofil neben dem Display abgebildet ist, wählen.
- **Individualprogramme (USER):**
Durch das (wiederholte) Drücken der Usertaste können Sie zwischen den drei individuell einstellbaren Programmen U1 bis U6 wählen.
- **Standardprogramme (MODE):**
Durch das (wiederholte) Drücken der Modustaste können Sie zwischen den drei voreingestellten Standardprogrammen „manuelles Training“ (manual mo-

de), Zeit-Countdown (time countdown) und Kalorien-Countdown (calorie countdown) wählen.

- +
Drücken Sie die Taste +, um die Geschwindigkeit zu erhöhen. Halten Sie die Taste gedrückt, um die Geschwindigkeit schneller zu erhöhen.
- -
Drücken Sie die Taste -, um die Geschwindigkeit zu senken. Halten Sie die Taste gedrückt, um die Geschwindigkeit schneller abzusenken.

4.2 Computerfunktionen

Das Display zeigt die ausgewählten Programme oder einen permanenten Anzeigenwechsel nach jeweils 5 Sekunden zwischen Kalorien (CALO), Zeit (TIME), Geschwindigkeit (SPEED) und Programmen (PROG) an.

- Ruhemodus
Das Display schaltet sich mit dem ersten Tastendruck automatisch an. Das Display schaltet sich automatisch etwa 8 Minuten entweder nach Trainingsende oder nach der letzten Tastenberührung ab um wertvolle Energie zu sparen.
- Geschwindigkeit (SPEED)
Die Geschwindigkeit kann in 20 Stufen von 1 bis 20 eingestellt werden.
- Zeit (TIME)
Die integrierte Stoppuhr hat einen Anzeigebereich von 00:00 bis 99:99. Als Ausgangswert bei einer Einstellung werden jeweils 10:00 Minuten vorgeschlagen. Die Zeit kann im Intervall von 01:00 - 30:00 Minuten eingestellt werden.
- Kalorienverbrauch (CALORIE)
Der integrierte Zähler des ungefähren Kalorienverbrauchs hat einen Anzeigebereich von 0 bis 99,99 kcal. Als Ausgangswert bei einer Einstellung werden jeweils 5 kcal vorgeschlagen. Die Angabe zum ungefähren Kalorienverbrauch kann im Intervall von 1 - 99 kcal eingestellt werden.
Diese Angabe gilt lediglich als Richtlinie und dient dem Vergleich der erbrachten Leistung in mehreren Trainingseinheiten.
- manuelles Training (manual mode):
Drücken Sie die Start-Taste, um im manuellen Modus zu beginnen. Mit den +/--Tasten können Sie die Geschwindigkeit je nach Wunsch einstellen. Sie können die Nutzung durch Drücken der Stop-Taste jederzeit beenden.
Aus Sicherheitsgründen wird das Training nach 40 Minuten automatisch beendet.
- Countdown-Modus
Drücken Sie die Mode-Taste, um den zeitlichen Countdown (time countdown) oder den Kalorien-Countdown (calorie countdown) auszuwählen. Die gewünschten Parameter können Sie dann durch Drücken der +/--Tasten einstellen. Drücken Sie dann die Start-Taste, um das Training zu beginnen.
Mit den +/--Tasten können Sie die Geschwindigkeit je nach Wunsch einstellen. Sie können die Nutzung durch Drücken der Stop-Taste jederzeit beenden. Das Training endet ansonsten nach Ablauf des eingestellten Trainingsziel auf 0.
- Voreingestellte Programme (PROG):
Durch das (wiederholte) Drücken der Programmtaste können Sie zwischen den sechs voreingestellten Programmen P1 bis P6, deren Verlaufsprofil neben dem Display abgebildet ist, wählen. Danach kann mit den +/--Tasten die gewünschte Zeit eingestellt werden, der Ausgangswert ist 10 Minuten.
Starten Sie die Nutzung durch Drücken der Starttaste. Die Gesamtzeit wird auf dem Display in 10 Blöcken angezeigt. Bei jedem Wechsel eines der Blöcke

ertönt ein Signalgeräusch und die Geschwindigkeit wird angepasst. Die Geschwindigkeit kann jederzeit mit den +/-Tasten angepasst werden.

Das Erreichen des Programmendes wird ebenfalls durch das Signalgeräusch kommuniziert, in dem Display erscheint dann „OFF“.

Nachfolgende Tabelle zeigt für alle sechs Programme die Verläufe der Geschwindigkeit in den 10 Segmenten an:

Zeit/Segment Programm		Segment									
		1	2	3	4	5	6	7	8	9	10
P1	Geschwindigkeit	1	2	3	4	1	2	3	4	1	2
P2	Geschwindigkeit	1	2	3	4	5	5	4	3	2	1
P3	Geschwindigkeit	1	4	1	4	1	4	1	4	1	4
P4	Geschwindigkeit	1	2	3	4	3	2	1	2	3	2
P5	Geschwindigkeit	2	4	6	4	2	2	4	6	4	2
P6	Geschwindigkeit	1	6	1	6	1	6	1	4	1	6

— Individualprogramme (USER):

Durch das (wiederholte) Drücken der Usertaste können Sie zwischen den drei möglichen individuell gestaltbaren Programmen U1 bis U3 wählen. bestätigen Sie das gewünschte Profil durch Drücken der Mode-Taste.

Danach kann mit den +/-Tasten für das erste Segment die gewünschte Geschwindigkeit eingestellt werden. Drücken Sie nach erfolgter Einstellung der Geschwindigkeit für das erste Segment die Mode-Taste erneut, um diese zu speichern und zum zweiten Segment zu wechseln. Stellen Sie dieses nun erneut analog dem Vorgehen im ersten Segment ein und wechseln Sie dann zum dritten Segment. Nach Abschließen des letzten (zehnten) Segments drücken Sie die Mode-Taste erneut, um das individuelle Profil zu speichern. Durch das (wiederholte) Drücken der Usertaste können Sie dann zwischen den individuell gestalteten Programmen U1 bis U3 wählen. Danach kann mit den +/-Tasten die gewünschte Zeit eingestellt werden, der Ausgangswert ist 10 Minuten.

Starten Sie die Nutzung durch Drücken der Starttaste. Die Gesamtzeit wird auf dem Display in 10 Blöcken angezeigt. Bei jedem Wechsel eines der Blöcke ertönt ein Signalgeräusch und die Geschwindigkeit wird angepasst. Die Geschwindigkeit kann jederzeit mit den +/-Tasten angepasst werden.

Das Erreichen des Programmendes wird ebenfalls durch das Signalgeräusch kommuniziert, in dem Display erscheint dann „OFF“.

5 ÜBUNGSHINWEISE

Tragen Sie zudem zu jedem Training die passende Kleidung und das richtige Schuhwerk. Halten Sie zu jedem Zeitpunkt kleine Kinder von dem Gerät fern, vor allem während der Benutzung.

Die beiliegenden Gürtel können ja nach individueller Präferenz für die verschiedenen Übungen für unterschiedliche Formen der Massage eingesetzt werden. Probieren Sie einfach die unterschiedlichen Gurte aus und wählen Sie den, der Ihnen am besten gefällt. Selbstverständlich kann dies ja nach Anwendungsbereich variieren.

Nackenberg

- Stellen Sie sich frontal zur Steuerungseinheit mit beiden Füßen auf die Glasplatte, die Füße stehen etwas weniger als schulterbreit auseinander wie abgebildet. Halten Sie den Rücken zu jeder Zeit gerade (stehend und sitzend).
- Wählen Sie den gewünschten Massagegürtel aus und legen Sie sich diesen um den Nacken (ohne Abbildung).
- Schalten Sie den Vibro Massager ein und lehnen Sie sich vorsichtig gegen den Gurt so dass dieser leicht gespannt ist. Halten Sie sich bei Bedarf für mehr Stabi-

lität an dem Haltegriff an der Steuerungseinheit fest. Alternativ können Sie sich vor den Vibro Massager auf einen Stuhl setzen und den Gurt dann um den Nacken legen.

- Seien Sie bei dieser Übung besonders vorsichtig und achten Sie darauf, dass Sie den Nackenbereich nur leicht massieren lassen. Halten Sie Ihr Gesicht immer zur Steuerungseinheit gewandt.
- Lassen Sie nun den Nacken massieren so lange Sie es wünschen. Nehmen Sie danach den Gürtel wieder ab und schalten Sie das Gerät ab.



Seitlicher Rumpfbereich

- Stellen Sie sich seitlich auf die Glasplatte, die Füße stehen etwas weniger als schulterbreit auseinander und sind im rechten Winkel zur Steuerungseinheit ausgerichtet wie abgebildet.
- Suchen Sie sich den gewünschten Massagegürtel aus und legen Sie diesen seitlich um die Hüfte, so dass er Rücken und Bauch berührt und seitlich über der Hüfte aufliegt.
- Schalten Sie den Vibro Massager ein und lehnen Sie sich gegen den Gurt so dass dieser leicht gespannt wird.
- Lassen Sie sich massieren so lange Sie wünschen und drehen Sie sich dann um, um die andere Seite ebenfalls massieren zu lassen.



Hinterer Rumpfbereich

- Stellen Sie sich frontal auf die Glasplatte, die Füße stehen etwas weniger als schulterbreit auseinander wie abgebildet.
- Suchen Sie sich den gewünschten Massagegürtel aus und legen Sie diesen um die Hüfte, so dass er den unteren Rücken berührt und über der Hüfte aufliegt.
- Schalten Sie den Vibro Massager ein und lehnen Sie sich gegen den Gurt so dass dieser leicht gespannt wird. Halten Sie sich bei Bedarf für mehr Stabilität an dem Haltegriff an der Steuerungseinheit fest.
- Lassen Sie sich massieren so lange Sie wünschen. Nehmen Sie danach den Gürtel wieder ab und schalten Sie das Gerät ab.



Hüft- & Gesäßbereich

- Stellen Sie sich frontal auf die Glasplatte, die Füße stehen etwas weniger als schulterbreit auseinander wie abgebildet.
- Suchen Sie sich den gewünschten Massagegürtel aus und legen Sie diesen um das Gesäß. Wählen Sie die Höhe für die gewünschte Massage (oben – Gesäß & Hüfte, mittig – Gesäß, unten – unterer Gesäßbereich).
- Schalten Sie den Vibro Massager ein und lehnen Sie sich gegen den Gurt so dass dieser leicht gespannt wird. Halten Sie sich bei Bedarf für mehr Stabilität an dem Haltegriff an der Steuerungseinheit fest.
- Lassen Sie sich massieren so lange Sie wünschen. Nehmen Sie danach den Gürtel wieder ab und schalten Sie das Gerät ab.



Oberschenkelbereich

- Stellen Sie sich frontal mit einem (wie abgebildet) oder mit beiden Füßen auf die Glasplatte. Die Oberschenkel können sowohl einzeln als auch gemeinsam massiert werden. In beiden Fällen sollen die Füße parallel ausgerichtet werden.
- Suchen Sie sich den gewünschten Massagegürtel aus und legen Sie diesen etwas unter dem Gesäß um den oder die Oberschenkel.
- Schalten Sie den Vibro Massager ein und lehnen Sie sich gegen den Gurt so dass dieser leicht gespannt wird. Halten Sie sich bei Bedarf für mehr Stabilität an dem Haltegriff an der Steuerungseinheit fest.
- Lassen Sie sich massieren so lange Sie wünschen. Wechseln Sie gegebenenfalls die Seiten. Nehmen Sie danach den Gürtel wieder ab und schalten Sie das Gerät ab.

6 WARTUNG UND PFLEGE

6.1 Allgemeine Hinweise

Der Gebrauch Ihres Vibro Massagers führt zu natürlicher Abnutzung und Verschleiß. Dies erfordert eine regelmäßige Pflege und Wartung. Bei normalen Bedingungen und Gebrauch ist Ihr Vibro Massager Deluxe wartungsfrei. Trotzdem ist der Nutzer dafür verantwortlich, diese Teile regelmäßig auf festen Sitz und die Leistung beeinträchtigenden Verschleiß zu überprüfen.

Beachten Sie, dass die Leistungsfähigkeit Ihres Vibro Massagers durch den Einfluss von Umweltbedingungen signifikant reduziert werden kann. Setzen Sie Ihren Vibro Massager Deluxe nicht über längere Zeit großer Hitze oder extremer Kälte aus, da die Leistung beeinträchtigt werden kann.

Jegliche Veränderung an den Originalteilen, Materialien oder der Konstruktion des Vibro Massagers kann die Leistung signifikant reduzieren. Dasselbe gilt im Fall starker Verschmutzung oder missbräuchlicher Anwendung.

Falls die Netzanschlussleitung beschädigt wird, muss diese vom Hersteller oder einer Reparaturstelle oder von einer ähnlich qualifizierten Person ersetzt werden, um Gefahren zu vermeiden.

6.2 Entsorgungshinweise

1. Dieses Produkt wird zum Schutz vor Transportschäden in einer Verpackung geliefert. Die Verpackungsmaterialien sind aus Rohstoffen hergestellt, die wieder verwertbar sind. Bitte entsorgen Sie diese Materialien sortenrein.
2. Wenn Sie sich von diesem Produkt trennen möchten, entsorgen Sie es zu den aktuellen Bestimmungen. Auskünfte erteilt die kommunale Stelle.
3. Innerhalb der EU weist dieses Symbol darauf hin, dass dieses Produkt nicht über den Hausmüll entsorgt werden darf. Altgeräte enthalten wertvolle recyclingfähige Materialien, die einer Verwertung zugeführt werden sollten und der Umwelt bzw. der menschlichen Gesundheit nicht durch unkontrollierte Müllbeseitigung zu schaden. Bitte entsorgen Sie Altgeräte deshalb über geeignete Sammelsysteme oder senden Sie das Gerät zur Entsorgung an die Stelle, bei der Sie es gekauft haben. Diese wird dann das Gerät der stofflichen Verwertung zuführen.



7 GARANTIE UND GEWÄHRLEISTUNG

Die L.A. Sports GmbH & Co. KG gewährt Ihnen für dieses Produkt zwei (2) Jahre Garantie ab Kaufdatum gemäß unseren Garantiebestimmungen und den geltenden gesetzlichen Regelungen. Diese Garantie gilt ausschließlich für Erstkäufer des Einzelhandels und ist nicht übertragbar.

Sie haben sich für ein erstklassiges Qualitätsprodukt entschieden, das die hohen Anforderungen unserer Qualitätskontrolle auf den verschiedenen Fabrikationsstufen bestanden hat. L.A. Sports übernimmt für dieses Produkt zwei Jahre Garantie ab Kaufdatum.

Trotz der umfangreichen Qualitätskontrollen und des Einsatzes hochwertiger Materialien kann es in Ausnahmefällen zu Defekten an diesem Produkt kommen. Innerhalb der Garantiezeit beheben wir kostenfrei eventuell auftretende Defekte, die nachweisbar auf Material- oder Fabrikationsfehler zurück zu führen sind. Weitergehende oder andere Ansprüche, insbesondere auf Ersatz von nicht am Produkt selber entstandenen Schäden sind ausgeschlossen.

Nicht unter die Garantie fallen Defekte aufgrund von natürlichem Verschleiß und Abnutzung, gewerbsmäßiger Nutzung, unsachgemäßem Gebrauch, falscher Bedienung, mangelnder Pflege und Nichtbeachtung der Bedienungsanleitung. Die Garantie erlischt, wenn Reparaturen oder Eingriffe von Personen vorgenommen werden, die hierzu nicht autorisiert sind.

Garantieansprüche sind innerhalb der Garantiefrist geltend zu machen. Dem Gerät ist der vollständig ausgefüllte Garantieschein und der Kaufbeleg beizulegen. Das Gerät ist immer in der Originalverpackung an das Service-Center zu schicken.

In Garantiefällen trägt L.A. Sports die Transportkosten. Rufen Sie hierzu bitte unser Service-Center an, wir regeln die Abholung des Produkts bei Ihnen oder senden Ihnen einen Frachtschein zu. In anderen Fällen gehen die Kosten zu Lasten des Käufers. Transportschäden sind unverzüglich dem Frachtführer, Post oder Paketdienst zu melden.

Für die Bestellung von Ersatzteilen kontaktieren Sie bitte unser Service-Center unter folgender Anschrift und Telefonnummer:

Service Center

body coach Service-Center
Rathenaustraße 4
51427 Bergisch Gladbach

Unternehmen

L.A Sports GmbH & Co. KG
Rathenaustraße 4
51427 Bergisch Gladbach

Tel: 01805 – 00 33 25 (Kosten € 0,14/Min. aus dem Festnetz, max. € 0,42/Min. Mobilfunkgebühren)

Fax: 02204 – 30 46 26

eMail: SERVICE@LA-SPORTS.DE

Internet: <https://la-sports.de/kundenservice/>



COPYRIGHT © 2019 BY L.A. SPORTS GMBH & CO. KG
ALL RIGHTS RESERVED. UNAUTHORIZED DUPLICATION IS A VIOLATION OF LAW.